

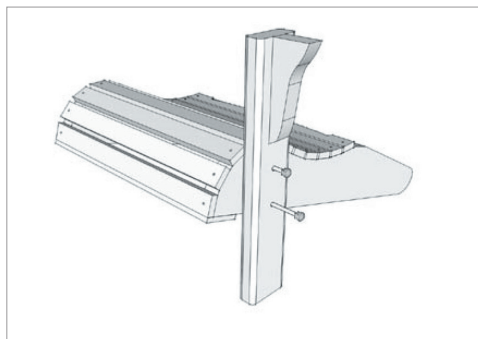
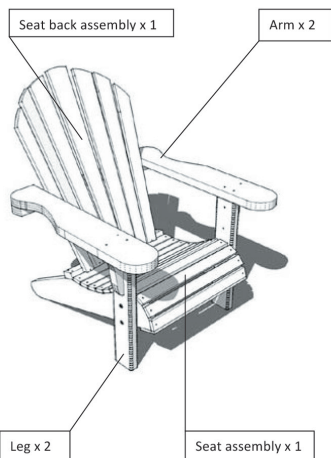


## CHAISE ET BASCULE ADIRONDACK

**L'assemblage est plus facile à l'aide d'une perceuse portative.**

Veillez ne PAS utiliser de marteau car les vis se briseront.

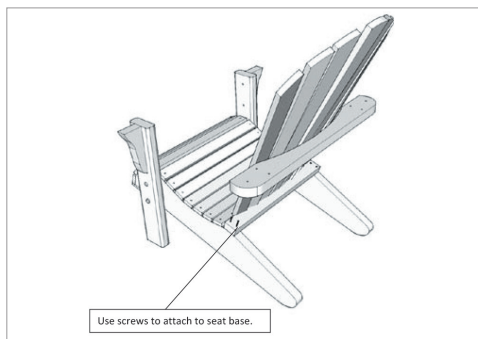
Il est utile de se référer aux photographies de la brochure lors du montage de votre meuble.



1. Fixez les pieds au siège à l'aide de boulons à tête bombée et fixez-les à l'aide d'une rondelle et d'un écrou.



2. Fixez l'ensemble de dossier de siège au siège principal à l'aide de quatre longues vis à tête torx.



3. Fixez les accoudoirs au dossier et aux pieds du siège à l'aide de 12 vis Torx.

**N'OUBLIEZ PAS DE PEINDRE SUR LE PROTECTEUR DE MEUBLES DÈS L'ASSEMBLAGE DU PRODUIT, SAUF SI UNE AUTRE FINITION DOIT ÊTRE APPLIQUÉE.**