



BAGS FOR RIDERS



Artonvel est née de la rencontre de ses deux créateurs, l'un passionné d'aviation de l'entre-deux-guerres, l'autre motard-aventurier. Ensemble, ils se rendent compte qu'aucun maroquinier ne répond aux exigences techniques propres à la pratique du deux-roues. Côté accessoires, ceux-ci ne s'encombrent pas d'un soin esthétique particulier.

Forts de ce constat et partageant une vision commune, ils décident de créer une gamme de produits inspirant style et liberté. Chaque accessoire est pensé pour l'univers du ride avec son lot d'aventures et d'imprévus.

Confectionnés à la main à partir de matériaux nobles, les produits Artonvel sont de qualité, solides et esthétiques. Ils atteignent un niveau de qualité sans pareil pour le plus grand bonheur des passionnés de la marque.

Cette vision innovante conjugue subtilement style, praticité, technologie et impose un nouveau concept de bagagerie.

NO BETTER WAY TO RIDE

INDEX

BAGS FOR RIDERS

ARTONVEL COLLECTION

GAMME PREMIUM

THE ORIGINAL

- 08 SACOCHE DE JAMBE
- 12 SACOCHE AIMANTÉE
- 14 SACOCHE AIMANTÉE - FULL BROWN BROWN
- 16 SACOCHE CYLINDRIQUE
- 18 SACOCHE CYLINDRIQUE - FULL BROWN
- 20 SACOCHE BANDOULIÈRE
- 22 SACOCHE BANDOULIÈRE - FULL BROWN
- 24 SACOCHE BANANE ^{NEW}
- 26 SACOCHE BANANE - FULL BROWN ^{NEW}
- 28 SACOCHE CAVALIÈRE ^{NEW}
- 30 SACOCHE CAVALIÈRE - FULL BROWN ^{NEW}

MILITARY

- 34 SACOCHE DE JAMBE
- 36 SACOCHE AIMANTÉE
- 38 SACOCHE CYLINDRIQUE
- 40 SACOCHE BANDOULIÈRE
- 42 SACOCHE BANANE ^{NEW}
- 44 SACOCHE CAVALIÈRE ^{NEW}

AVIATOR

- 48 SACOCHE DE JAMBE
- 50 SACOCHE AIMANTÉE
- 52 SACOCHE CYLINDRIQUE
- 54 SACOCHE BANDOULIÈRE
- 56 SACOCHE BANANE ^{NEW}
- 58 SACOCHE CAVALIÈRE ^{NEW}

SACOCES BESACE ^{NEW}

- 60 ORIGINAL, MILITARY, AVIATOR

PORTEFEUILLES ^{NEW}

- 64 ORIGINAL, MILITARY, AVIATOR

LE SAC SÉCURISÉ

- 66 SAC SÉCURISÉ

GAMME URBAN

- 68 SACOCHE DE JAMBE URBAN TISSUS BLACK ^{NEW}
- 70 SACOCHE DE JAMBE URBAN CUIR BLACK ^{NEW}
- 72 SACOCHE DE JAMBE CAMO BLACK ^{NEW}
- 74 SACOCHE DE JAMBE CAMO GREY ^{NEW}
- 76 SACOCHE DE JAMBE CAMO KHAKI ^{NEW}
- 78 SACOCHE DE JAMBE CAMO BEIGE ^{NEW}
- 80 SACOCHE DE JAMBE CAMO BLUE ^{NEW}
- 82 GILETS CORDURA ^{NEW}

PLV

- 84 GRILLE ET POSTERS

6

32

46

60

62

64

66

THE ORIGINAL

FOR ALL OCCASIONS



THE ORIGINAL

SACOCHÉ DE JAMBE

THE ORIGINAL SACOCHE DE JAMBE



Entièrement ajustable et constituée des matériaux les plus souples, la sacoche jambière se fait tout de suite oublier et offre une pleine liberté de mouvement. Ses deux sangles à la taille et la cuisse garantissent en effet un maintien et une sécurité optimale.

DESCRIPTION TECHNIQUE

PRIX PUBLIC CONSEILLÉ

179,99€ TTC

- Cuir de vachette lisse pleine fleur
- Nylon synthétique solide : Imperméable, léger, haute résistance à l'usure
- Tissu intérieur étanche à l'eau de l'extérieur
- Sangles réglables pour ajustement de la jambe et de la taille (FR) 36 à 64
- Systèmes de verrouillage magnétique Fidlock®
- Boucle aéronautique et accessoires personnalisés conçus par la société française Dorlet
- Anneau métallique extérieur pour y accrocher un trousseau de clés, un accessoire, etc.
- Fermeture à glissière avec curseur YKK à blocage automatique pour une sécurité optimale
- Compartiment interne matelassé pour smartphone ou tablette de 7 pouces
- Sortie de câble étanche
- Dimension poche : largeur 160mm - hauteur 215mm - épaisseur 35mm - litre 1,2

RÉFÉRENCES SPÉCIFIQUES

3770015081017 | SJ011508BL

THE ORIGINAL

SACOCHÉ DE JAMBE



Se déplacer à moto impose bien souvent d'emporter avec soi en toute sécurité un portefeuille, un jeu de clés, un smartphone voire un étui à lunettes. Glisser cet ensemble dans les poches d'une veste sacrifie bien souvent sa forme et peut être source d'inconfort. Franche alternative au sac à dos quasiment vide, la sacoche jambière peut notamment accueillir une tablette jusqu'à 7" et s'impose très vite comme un indispensable du quotidien.

THE ORIGINAL SACOCHE DE JAMBE



3770015081161
SJ011508KH



3770015081154
SJ011508BRR



3770015081147
SJ011508BE



3770015081000
SJ011508BR

DESCRIPTION TECHNIQUE

PRIX PUBLIC CONSEILLÉ

179,99€ TTC

- Cuir de vachette lisse pleine fleur
- Nylon synthétique solide : Imperméable, léger, haute résistance à l'usure
- Tissu intérieur étanche à l'eau de l'extérieur
- Sangles réglables pour ajustement de la jambe et de la taille (FR) 36 à 64
- Systèmes de verrouillage magnétique Fidlock®
- Boucle aéronautique et accessoires personnalisés conçus par la société française Dorlet
- Anneau métallique extérieur pour y accrocher un trousseau de clés, un accessoire, etc.
- Fermeture à glissière avec curseur YKK à blocage automatique pour une sécurité optimale
- Compartiment interne matelassé pour smartphone ou tablette de 7 pouces
- Sortie de câble étanche
- Dimension poche : largeur 160mm - hauteur 215mm - épaisseur 35mm - litre 1,2

THE ORIGINAL

SACOCHÉ AIMANTÉE



Idéale au quotidien comme lors de voyages plus conséquents, la sacoche aimantée est pensée comme un vide-poche. Discrète et de petite taille, elle permet de délester sa veste d'un portefeuille et d'un smartphone tout en les gardant à portée de main.

Pourvue de six aimants en néodyme sur sa face inférieure, elle peut être solidement installée en une fraction de seconde sur n'importe quelle surface métallique aimantable. Un passage de ceinture permet par ailleurs de l'improviser nomade en la portant à la taille.

THE ORIGINAL SACOCHE AIMANTÉE



DESCRIPTION TECHNIQUE

PRIX PUBLIC CONSEILLÉ

99,99€ TTC

- Cuir de vachette lisse pleine fleur
- Nylon synthétique solide : Imperméable, léger, haute résistance à l'usure
- Tissu intérieur étanche à l'eau de l'extérieur
- 6 aimants néodyme
- Passage pour ceinture
- Fermeture à glissière avec curseur YKK à blocage automatique pour une sécurité optimale
- Sortie de câble étanche
- Dimension poche : largeur 150mm - hauteur 185mm - épaisseur 40mm - litre 1

RÉFÉRENCES SPÉCIFIQUES

3770015081109 | SA011910BL

THE ORIGINAL

SACOCHÉ AIMANTÉE

En plus d'être élaborées de cuirs et textiles haut de gamme, les sacoches aimantées sont parfaitement étanches grâce à une doublure qui maintiendra vos effets au sec en toutes saisons.

À l'instar de l'ensemble de la gamme, la sacoche est déclinée autour de trois lignes stylistiques : Original, Military et Aviator. Que vous arboriez un look custom, urbain ou aventurier, ARTONVEL saura compléter votre panoplie, sans compromis.

THE ORIGINAL SACOCHE AIMANTÉE - FULL BROWN



DESCRIPTION TECHNIQUE

PRIX PUBLIC CONSEILLÉ

99,99€ TTC

- Cuir de vachette lisse pleine fleur
- Nylon synthétique solide : Imperméable, léger, haute résistance à l'usure
- Tissu intérieur étanche à l'eau de l'extérieur
- 6 aimants néodyme
- Passage pour ceinture
- Fermeture à glissière avec curseur YKK à blocage automatique pour une sécurité optimale
- Sortie de câble étanche
- Dimension poche : largeur 150mm - hauteur 185mm - épaisseur 40mm - litre 1

RÉFÉRENCES SPÉCIFIQUES

3770015081192 | SA011910BRR

THE ORIGINAL

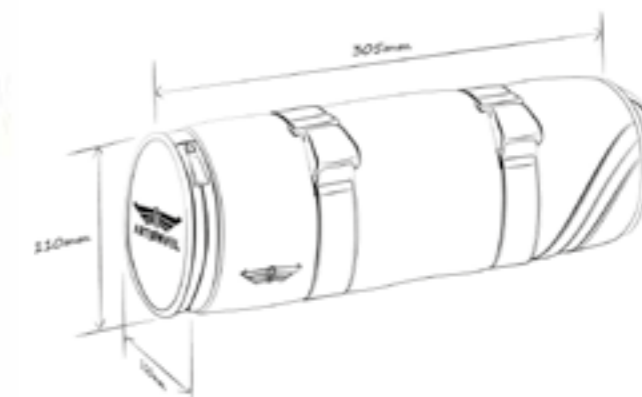
SACOCHÉ CYLINDRIQUE



Idéale pour le transport des accessoires nécessaires en road trip comme au quotidien, tels qu'un jeu d'outils, un bloc disque ou un sac de casque ARTONVEL. La sacoche cylindrique a une structure rigide et est conçue pour s'adapter sur un cadre jusqu'à 150mm de diamètre ou un té de fourche. Ses deux sangles ajustables de 410mm rendent en effet son installation possible sur la majorité des véhicules. Son ouverture zippée à son extrémité rend l'accès à son contenu possible en toutes circonstances.

Aussi pratique qu'élégante, elle peut, par ailleurs, être désinstallée d'une simple ouverture de ses boucles et transportée par sa poignée latérale.

THE ORIGINAL SACOCHE CYLINDRIQUE



DESCRIPTION TECHNIQUE

PRIX PUBLIC CONSEILLÉ

129,99€TTC

- Cuir de vachette lisse pleine fleur
- Nylon synthétique solide : Imperméable, léger, haute résistance à l'usure
- Structure rigide solide étanche à l'eau de l'extérieur
- Sangles réglables pour ajustement sur un cadre moto jusqu'à 410mm
- Poignée latérale de transport
- Boucles aéronautiques et accessoires personnalisés conçus par la société française Dorlet
- Fermeture à glissière avec curseur YKK à blocage automatique pour une sécurité optimale
- Dimension poche : largeur 305mm - diamètre 110mm - litre 3,7

RÉFÉRENCES SPÉCIFIQUES

3770015081079 | SC011910BL

THE ORIGINAL

SACOCHES CYLINDRIQUE

En plus d'être élaborées de cuirs et textiles haut de gamme, les sacoches cylindriques sont parfaitement étanches grâce à une doublure qui maintiendra vos effets au sec en toutes saisons.

À l'instar de l'ensemble de la gamme, la sacoche est déclinée autour de trois lignes stylistiques : Original, Military et Aviator. Que vous arboriez un look custom, urbain ou aventurier, ARTONVEL saura compléter votre panoplie, sans compromis.

THE ORIGINAL SACOCHE CYLINDRIQUE - FULL BROWN



DESCRIPTION TECHNIQUE

PRIX PUBLIC CONSEILLÉ

129,99€ TTC

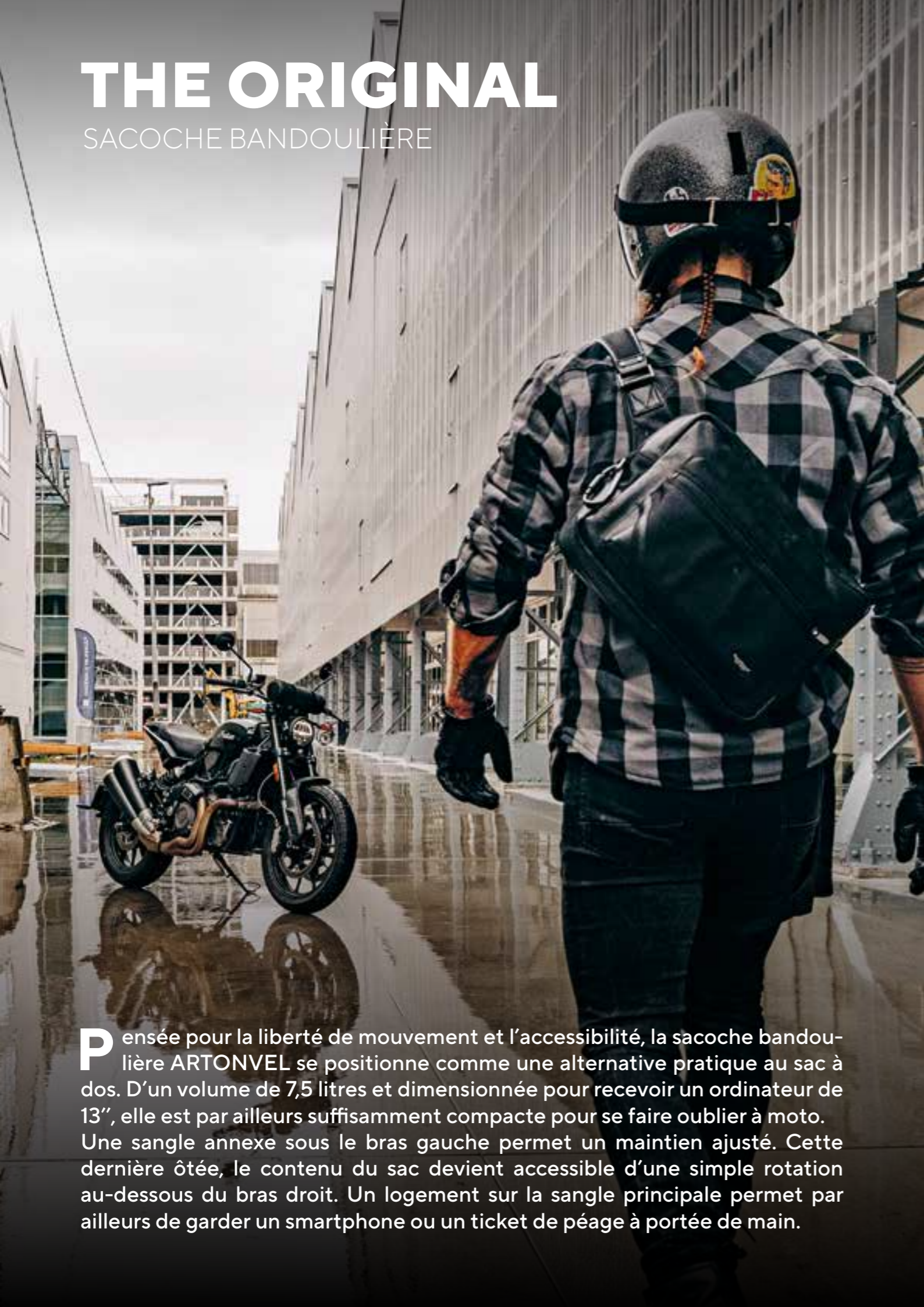
- Cuir de vachette lisse pleine fleur
- Nylon synthétique solide : Imperméable, léger, haute résistance à l'usure
- Structure rigide solide étanche à l'eau de l'extérieur
- Sangles réglables pour ajustement sur un cadre moto jusqu'à 410mm
- Poignée latérale de transport
- Boucles aéronautiques et accessoires personnalisés conçus par la société française Dorlet
- Fermeture à glissière avec curseur YKK à blocage automatique pour une sécurité optimale
- Dimension poche : largeur 305mm - diamètre 110mm - litre 3,7

RÉFÉRENCES SPÉCIFIQUES

3770015081185 | SC011910BRR

THE ORIGINAL

SACOCHÉ BANDOULIÈRE



Pensée pour la liberté de mouvement et l'accessibilité, la sacoche bandoulière ARTONVEL se positionne comme une alternative pratique au sac à dos. D'un volume de 7,5 litres et dimensionnée pour recevoir un ordinateur de 13", elle est par ailleurs suffisamment compacte pour se faire oublier à moto. Une sangle annexe sous le bras gauche permet un maintien ajusté. Cette dernière ôtée, le contenu du sac devient accessible d'une simple rotation au-dessous du bras droit. Un logement sur la sangle principale permet par ailleurs de garder un smartphone ou un ticket de péage à portée de main.

THE ORIGINAL SACOCHE BANDOULIÈRE



DESCRIPTION TECHNIQUE

PRIX PUBLIC CONSEILLÉ

299,99€ TTC

- Cuir de vachette lisse pleine fleur
- Nylon synthétique solide : Imperméable, léger, haute résistance à l'usure
- Tissu intérieur étanche à l'eau de l'extérieur
- Renfort inférieur en caoutchouc
- Compartiment interne et externe matelassé pour tablette ou ordinateur portable jusqu'à 13"
- Poche auxiliaire intégrée à la sangle pour logement d'un smartphone, d'une carte bleue, etc.
- Boucles aéronautiques et accessoires personnalisés conçus par la société française Dorlet
- Anneau métallique extérieur pour y accrocher un trousseau de clés, un accessoire, etc.
- Fermetures à glissière avec curseurs YKK à blocage automatique pour une sécurité optimale
- Sangle annexe pour un maintien ajusté
- Décapsuleur intégré dans la boucle de fermeture
- Dimension poche : largeur 345mm - hauteur 250mm - épaisseur 95mm - litre 7,5

RÉFÉRENCES SPÉCIFIQUES

3770015081048 | SB011910BL

THE ORIGINAL

SACOCHÉ BANDOULIÈRE



En plus d'être élaborées de cuirs et textiles haut de gamme, les sacoches bandoulière sont parfaitement étanches grâce à une doublure qui maintiendra vos effets au sec en toutes saisons.

À l'instar de l'ensemble de la gamme, la sacoche est déclinée autour de trois lignes stylistiques : Original, Military et Aviator. Que vous arboriez un look custom, urbain ou aventurier, ARTONVEL saura compléter votre panoplie, sans compromis.

THE ORIGINAL SACOCHE BANDOULIÈRE - FULL BROWN



DESCRIPTION TECHNIQUE

PRIX PUBLIC CONSEILLÉ

299,99€TTC

- Cuir de vachette lisse pleine fleur
- Nylon synthétique solide : Imperméable, léger, haute résistance à l'usure
- Tissu intérieur étanche à l'eau de l'extérieur
- Renfort inférieur en caoutchouc
- Compartiment interne et externe matelassé pour tablette ou ordinateur portable jusqu'à 13"
- Poche auxiliaire intégrée à la sangle pour logement d'un smartphone, d'une carte bleue, etc.
- Boucles aéronautiques et accessoires personnalisés conçus par la société française Dorlet
- Anneau métallique extérieur pour y accrocher un trousseau de clés, un accessoire, etc.
- Fermetures à glissière avec curseurs YKK à blocage automatique pour une sécurité optimale
- Sangle annexe pour un maintien ajusté
- Décapsuleur intégré dans la boucle de fermeture
- Dimension poche : largeur 345mm - hauteur 250mm - épaisseur 95mm - litre 7,5

RÉFÉRENCES SPÉCIFIQUES

3770015081178 | SB011910BRR

THE ORIGINAL

SACOCHÉ BANANE



Lâchez-vous pour vos aventures avec ce petit sac banane qui garde vos essentiels à portée de main, et hors de vos poches. Il est assez grand pour contenir vos affaires de base et assez petit pour que vous vous sentiez à l'aise. La sacoche banane The Original s'adresse à tous les adeptes de la sobriété. Déclinée en plusieurs couleurs, la simplicité du modèle révèle un caractère unique et apporte une nouvelle touche d'originalité à tous les styles vestimentaires ou simplement... le vôtre !

THE ORIGINAL SACOCHE BANANE



NEW



DESCRIPTION TECHNIQUE

PRIX PUBLIC CONSEILLÉ

179,99€ TTC

- Cuir de vachette pleine fleur vintage
- Tissu intérieur étanche à l'eau de l'extérieur
- Renfort inférieur en caoutchouc
- Compartiment interne matelassé pour logement d'un smartphone
- Boucle aéronautique et accessoires personnalisés conçus par la société française Dorlet
- Fermeture à glissière et curseur YKK à blocage automatique pour une sécurité optimale
- Décapsuleur intégré dans la boucle de fermeture
- Dimension poche : largeur 220mm - hauteur 140mm - épaisseur 70mm - litre 2,2

RÉFÉRENCES SPÉCIFIQUES

3770015081314 | SBB012012BL

THE ORIGINAL

SACOCHÉ BANANE



La sacoche banane The Original s'appuie sur une conception innovante, élégante et robuste grâce notamment à son renfort en caoutchouc et à des matériaux de grande qualité. D'un volume de 2,2 litres et dimensionnée pour garder vos essentiels à portée de main, elle est par ailleurs suffisamment compacte pour se faire oublier à moto.

La sacoche banane The Original peut être portée de manière sécurisée sur votre poitrine, de façon plus libre sur le dos ou pour un accès rapide et facile autour de la taille.

THE ORIGINAL SACOCHE BANANE - FULL BROWN



NEW



DESCRIPTION TECHNIQUE

PRIX PUBLIC CONSEILLÉ

179,99€ TTC

- Cuir de vachette pleine fleur vintage
- Tissu intérieur étanche à l'eau de l'extérieur
- Renfort inférieur en caoutchouc
- Compartiment interne matelassé pour logement d'un smartphone
- Boucle aéronautique et accessoires personnalisés conçus par la société française Dorlet
- Fermeture à glissière et curseur YKK à blocage automatique pour une sécurité optimale
- Décapsuleur intégré dans la boucle de fermeture
- Dimension poche : largeur 220mm - hauteur 140mm - épaisseur 70mm - litre 2,2

RÉFÉRENCES SPÉCIFIQUES

3770015081314 | SBB012012BL

THE ORIGINAL

SACOCHÉ CAVALIÈRE

THE ORIGINAL SACOCHE CAVALIÈRE BLACK



DESCRIPTION TECHNIQUE

PRIX PUBLIC CONSEILLÉ

139,99€ TTC

- Cuir de vachette lisse pleine fleur
- Nylon synthétique solide : Imperméable, léger, haute résistance à l'usure
- 4 sangles réglables pour ajustement sur un cadre moto
- Structure rigide solide étanche à l'eau de l'extérieur
- Poignée de transport
- Boucles aéronautiques et accessoires personnalisés conçus par la société française Dorlet
- Dimension poche : largeur 280mm - hauteur 220mm - épaisseur 75mm - litre 4,7

RÉFÉRENCES SPÉCIFIQUES

3770015081376 | SCC012012BL

Idéale pour le transport sécurisé des accessoires nécessaires du motard, tels qu'une trousse à outils, une chaîne ou un safety bag Artonvel.

La sacoche cavalière The Original Black est conçue pour s'adapter sur toutes les motos grâce à ses 4 sangles ajustables qui permettent une installation rapide et sécurisée. Son amplitude d'ouverture rend l'accès à son contenu possible en toutes circonstances. Elle peut, par ailleurs, être désinstallée d'une simple ouverture de ses sangles et transportée par sa poignée latérale.

THE ORIGINAL

SACOCHÉ CAVALIÈRE FULL BROWN



Idéale pour le transport sécurisé des accessoires nécessaires du motard, tels qu'une trousse à outils, une chaîne ou un safety bag Artovnel. La sacoche cavalière The Original Full Brown est conçue pour s'adapter sur toutes les motos grâce à ses 4 sangles ajustables qui permettent une installation rapide et sécurisée. Son amplitude d'ouverture rend l'accès à son contenu possible en toutes circonstances. Elle peut, par ailleurs, être désinstallée d'une simple ouverture de ses sangles et transportée par sa poignée latérale.

THE ORIGINAL SACOCHÉ CAVALIÈRE FULL BROWN



DESCRIPTION TECHNIQUE

PRIX PUBLIC CONSEILLÉ

139,99€ TTC

- Cuir de vachette lisse pleine fleur
- Nylon synthétique solide : Imperméable, léger, haute résistance à l'usure
- 4 sangles réglables pour ajustement sur un cadre moto
- Structure rigide solide étanche à l'eau de l'extérieur
- Poignée de transport
- Boucles aéronautiques et accessoires personnalisés conçus par la société française Dorlet
- Dimension poche : largeur 280mm - hauteur 220mm - épaisseur 75mm - litre 4,7

RÉFÉRENCES SPÉCIFIQUES

3770015081376 | SCC012012BL

MILITARY

FOR ALL ADVENTURERS



MILITARY

SACOCHÉ DE JAMBE



Entièrement ajustable et constituée des matériaux les plus souples, la sacoche jambière se fait tout de suite oublier et offre une pleine liberté de mouvement. Ses deux sangles à la taille et la cuisse garantissent en effet un maintien et une sécurité optimale.

En plus d'être élaborées de cuirs et textiles haut de gamme, les saches jambières sont parfaitement étanches grâce à une doublure qui maintiendra vos effets au sec en toutes saisons. À l'instar de l'ensemble de la gamme, la sacoche jambière est déclinée autour de trois lignes stylistiques : Original, Military et Aviator. Que vous arboriez un look custom, urbain ou aventurier, ARTONVEL saura compléter votre panoplie, sans compromis.

MILITARY SACOCHE DE JAMBE



DESCRIPTION TECHNIQUE

PRIX PUBLIC CONSEILLÉ

199,99€ TTC

- Cuir de vachette grainée pleine fleur et cuir velours
- Nylon synthétique solide : Imperméable, léger, haute résistance à l'usure
- Tissu intérieur étanche à l'eau de l'extérieur
- Sangles réglables pour ajustement de la jambe et de la taille (FR) 36 à 64
- Systèmes de verrouillage magnétique Fidlock®
- Boucle aéronautique et accessoires personnalisés conçus par la société française Dorlet
- Anneau métallique extérieur pour y accrocher un trousseau de clés, un accessoire, etc.
- Compartiment interne matelassé pour smartphone ou tablette de jusqu'à 7 pouces
- Dimension poche : largeur 160mm - hauteur 220mm - épaisseur 35mm - litre 1,2

RÉFÉRENCES SPÉCIFIQUES

3770015081024 | SJ011508MI

MILITARY

SACOCHÉ AIMANTÉE



Idéale au quotidien comme lors de voyages plus conséquents, la sacoche aimantée est pensée comme un vide-poche. Discrète et de petite taille, elle permet de délester sa veste d'un portefeuille et d'un smartphone tout en les gardant à portée de main.

Pourvue de six aimants en néodyme sur sa face inférieure, elle peut être solidement installée en une fraction de seconde sur n'importe quelle surface métallique aimantable. Un passage de ceinture permet par ailleurs de l'improviser nomade en la portant à la taille.

MILITARY SACOCHÉ AIMANTÉE



DESCRIPTION TECHNIQUE

PRIX PUBLIC CONSEILLÉ

119,99€ TTC

- Cuir de vachette grainée pleine fleur et cuir velours
- Nylon synthétique solide : Imperméable, léger, haute résistance à l'usure
- Tissu intérieur étanche à l'eau de l'extérieur
- 6 aimants néodyme
- Passage pour ceinture
- Fermeture à glissière et curseur YKK à blocage automatique pour une sécurité optimale
- Dimension poche : largeur 150mm - hauteur 185mm - épaisseur 40mm - litre 1

RÉFÉRENCES SPÉCIFIQUES

3770015081116 | SA011910MI

MILITARY

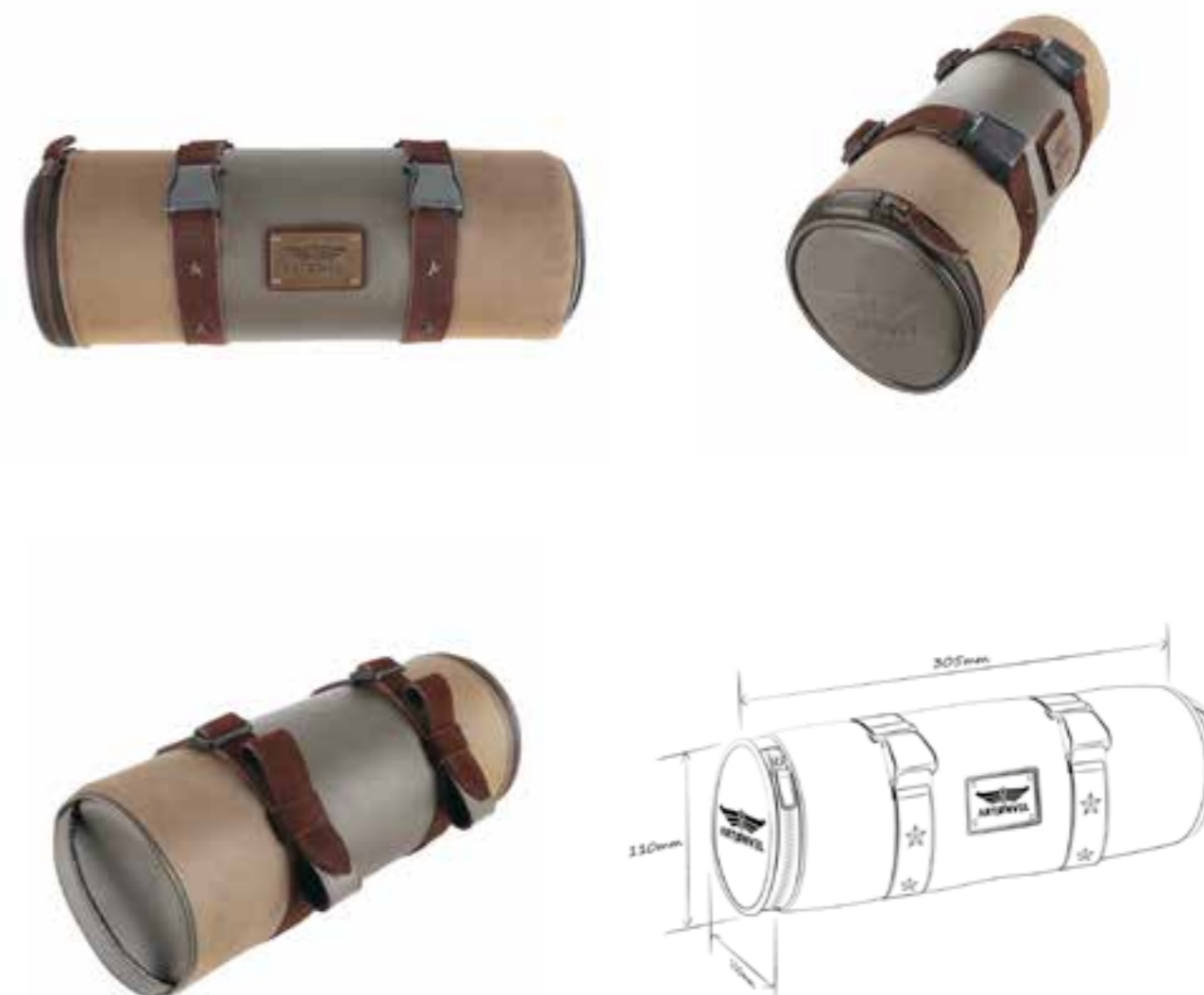
SACOCHÉ CYLINDRIQUE



Parfaite pour le transport des accessoires nécessaires en road trip comme au quotidien, tels qu'un jeu d'outils, un bloc disque ou un sac de casque ARTONVEL. La sacoche cylindrique a une structure rigide et est conçue pour s'adapter sur un cadre jusqu'à 150mm de diamètre ou un té de fourche. Ses deux sangles ajustables de 410mm rendent en effet son installation possible sur la majorité des véhicules. Son ouverture zippée à son extrémité rend l'accès à son contenu possible en toutes circonstances.

Aussi pratique qu'élégante, elle peut, par ailleurs, être désinstallée d'une simple ouverture de ses boucles et transportée par sa poignée latérale.

MILITARY SACOCHE CYLINDRIQUE



DESCRIPTION TECHNIQUE

PRIX PUBLIC CONSEILLÉ

149,99€TTC

- Cuir de vachette grainée pleine fleur et cuir velours
- Nylon synthétique solide : Imperméable, léger, haute résistance à l'usure
- Structure rigide solide étanche à l'eau de l'extérieur
- Sangles réglables pour ajustement sur un cadre moto jusqu'à 410mm
- Poignée latérale de transport
- Boucles aéronautiques et accessoires personnalisés conçus par la société française Dorlet
- Fermeture à glissière et curseur YKK
- Dimension poche : largeur 305mm - diamètre 110mm - litre 3,7

RÉFÉRENCES SPÉCIFIQUES

3770015081086 | SC011910MI

MILITARY

SACOCHÉ BANDOULIÈRE



Pensée pour la liberté de mouvement et l'accessibilité, la sacoche bandoulière ARTONVEL se positionne comme une alternative pratique au sac à dos. D'un volume de 7,5 litres et dimensionnée pour recevoir un ordinateur de 13", elle est par ailleurs suffisamment compacte pour se faire oublier à moto. Une sangle annexe sous le bras gauche permet un maintien ajusté. Cette dernière ôtée, le contenu du sac devient accessible d'une simple rotation au-dessous du bras droit. Un logement sur la sangle principale permet par ailleurs de garder un smartphone ou un ticket de péage à portée de main.

MILITARY SACOCHE BANDOULIÈRE



DESCRIPTION TECHNIQUE

PRIX PUBLIC CONSEILLÉ

319,99€TTC

- Cuir de vachette grainée pleine fleur et cuir velours
- Nylon synthétique solide : Imperméable, léger, haute résistance à l'usure
- Tissu intérieur étanche à l'eau de l'extérieur
- Renfort inférieur en caoutchouc
- Compartiment interne et externe matelassé pour tablette ou ordinateur portable jusqu'à 13"
- Poche auxiliaire intégrée à la sangle pour logement d'un smartphone, d'une carte bleue, etc.
- Boucles aéronautiques et accessoires personnalisés conçus par la société française Dorlet
- Anneau métallique extérieur pour y accrocher un trousseau de clés, un accessoire, etc.
- Fermeture à glissière et curseur YKK à blocage automatique pour une sécurité optimale
- Sangle annexe pour un maintien ajusté
- Décapsuleur intégré dans la boucle de fermeture
- Dimension poche : largeur 345mm - hauteur 250mm - épaisseur 95mm - litre 7,5

RÉFÉRENCES SPÉCIFIQUES

3770015081055 | SB011910MI

MILITARY

SACOCHÉ BANANE



Avec son volume de 2,2 litres, ses tissus intérieurs étanches, son renfort en caoutchouc et ces plusieurs poches zippées, la sacoche banane Military permet de transporter vos accessoires du quotidien tout en étant compacte pour devenir un indispensable à moto. La sacoche banane Military peut être portée de manière sécurisée sur votre poitrine, de façon plus libre sur le dos ou pour un accès rapide et facile autour de la taille. La sacoche banane Artonvel Military est constituée de matériaux haut de gamme, durables et imperméables pour une utilisation quotidienne et dans toutes les conditions.

MILITARY SACOCHE BANANE



NEW



DESCRIPTION TECHNIQUE

PRIX PUBLIC CONSEILLÉ

199,99€ TTC

- Cuir de vachette pleine fleur vintage et cuir velours
- Tissu intérieur étanche à l'eau de l'extérieur
- Renfort inférieur en caoutchouc
- Compartiment interne matelassé pour logement d'un smartphone
- Boucle aéronautique et accessoires personnalisés conçus par la société française Dorlet
- Fermeture à glissière et curseur YKK à blocage automatique pour une sécurité optimale
- Décapsuleur intégré dans la boucle de fermeture
- Dimension poche : largeur 220mm - hauteur 140mm - épaisseur 70mm - litre 2,2

RÉFÉRENCES SPÉCIFIQUES

3770015081338 | SBB012012MI

MILITARY

SACOCHÉ CAVALIÈRE

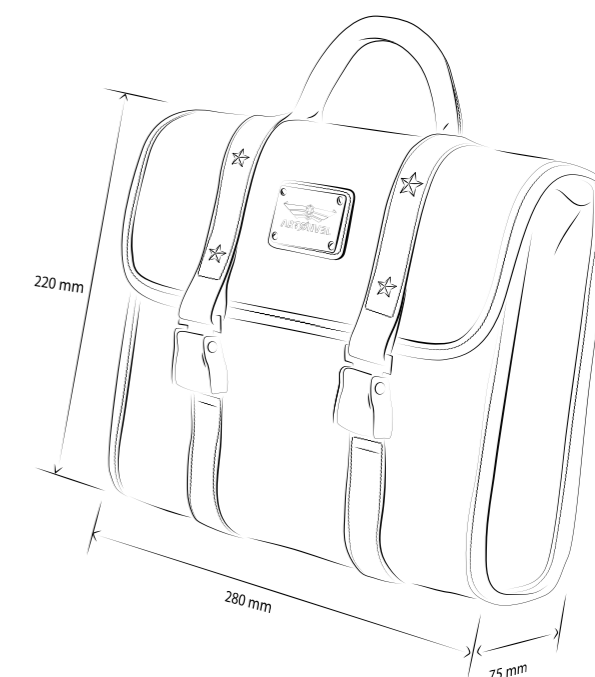


Dotée d'une toile militaire et de cuir kaki, la sacoche cavalière Military dispose d'une structure qui lui permet de conserver sa forme rectangulaire même lorsqu'elle est vide. Composée de 4 sangles ajustables qui rendent son installation possible sur toutes les motos, elle peut être désinstallée rapidement. Elle dispose également d'une poignée pour pouvoir la transporter et vous assurer une mobilité permanente.

MILITARY SACOCHE CAVALIÈRE



NEW



DESCRIPTION TECHNIQUE

PRIX PUBLIC CONSEILLÉ

159,99€ TTC

- Cuir de vachette grainée pleine fleur et cuir velours
- Nylon synthétique solide : Imperméable, léger, haute résistance à l'usure
- 4 sangles réglables pour ajustement sur un cadre moto
- Structure rigide solide étanche à l'eau de l'extérieur
- Poignée de transport
- Boucles aéronautiques et accessoires personnalisés conçus par la société française Dorlet
- Dimension poche : largeur 280mm - hauteur 220mm - épaisseur 75mm - litre 4,7

RÉFÉRENCES SPÉCIFIQUES

3770015081369 | SCC012012MI

AVIATOR
FOR GENTLEMEN



AVIATOR

SACOCHÉ DE JAMBE

AVIATOR SACOCHE DE JAMBE



Entièrement ajustable et constituée des matériaux les plus souples, la sacoche jambière se fait tout de suite oublier et offre une pleine liberté de mouvement. Ses deux sangles à la taille et la cuisse garantissent en effet un maintien et une sécurité optimale.

En plus d'être élaborées de cuirs et textiles haut de gamme, les sacoches jambières sont parfaitement étanches grâce à une doublure qui maintiendra vos effets au sec en toutes saisons. À l'instar de l'ensemble de la gamme, la sacoche jambière est déclinée autour de trois lignes stylistiques : Original, Military et Aviator. Que vous arboriez un look custom, urbain ou aventurier, ARTONVEL saura compléter votre panoplie, sans compromis.

DESCRIPTION TECHNIQUE

PRIX PUBLIC CONSEILLÉ

229,99€TTC

- Cuir de vachette pleine fleur vintage et cuir velours
- Tissu intérieur étanche à l'eau de l'extérieur
- Sangles réglables pour ajustement de la jambe et de la taille (FR) 36 à 64
- Systèmes de verrouillage magnétique Fidlock®
- Boucle aéronautique et accessoires personnalisés conçus par la société française Dorlet
- Anneau métallique extérieur pour y accrocher un trousseau de clés, un accessoire, etc.
- Fermeture à glissière et curseur YKK à blocage automatique pour une sécurité optimale
- Compartiment interne matelassé pour smartphone ou tablette de jusqu'à 7 pouces
- Sortie de câble étanche
- Dimension poche : largeur 160mm - hauteur 220mm - épaisseur 35mm - litre 1,2

RÉFÉRENCES SPÉCIFIQUES

3770015081031 | SJ011508AV

AVIATOR

SACOCHÉ AIMANTÉE



Parfaite au quotidien comme lors de voyages plus conséquents, la sacoche aimantée est pensée comme un vide-poche. Discrète et de petite taille, elle permet de délester sa veste d'un portefeuille et d'un smartphone tout en les gardant à portée de main.

Pourvue de six aimants en néodyme sur sa face inférieure, elle peut être solidement installée en une fraction de seconde sur n'importe quelle surface métallique aimantable. Un passage de ceinture permet par ailleurs de l'improviser nomade en la portant à la taille.

AVIATOR SACOCHE AIMANTÉE



DESCRIPTION TECHNIQUE

PRIX PUBLIC CONSEILLÉ

139,99 €TTC

- Cuir de vachette pleine fleur vintage et cuir velours
- Tissu intérieur étanche à l'eau de l'extérieur
- 6 aimants néodyme
- Passage pour ceinture
- Fermeture à glissière et curseur YKK à blocage automatique pour une sécurité optimale
- Sortie de câble étanche
- Dimension poche : largeur 150mm - hauteur 185mm - épaisseur 40mm - litre 1

RÉFÉRENCES SPÉCIFIQUES

3770015081123 | SA011910AV

AVIATOR

SACOCHÉ CYLINDRIQUE



Idéale pour le transport des accessoires nécessaires en road trip comme au quotidien, tels qu'un jeu d'outils, un bloc disque ou un sac de casque ARTONVEL. La sacoche cylindrique a une structure rigide et est conçue pour s'adapter sur un cadre jusqu'à 150mm de diamètre ou un té de fourche. Ses deux sangles ajustables de 410mm rendent en effet son installation possible sur la majorité des véhicules. Son ouverture zippée à son extrémité rend l'accès à son contenu possible en toutes circonstances.

Aussi pratique qu'élégante, elle peut, par ailleurs, être désinstallée d'une simple ouverture de ses boucles et transportée par sa poignée latérale.

AVIATOR SACOCHE CYLINDRIQUE



DESCRIPTION TECHNIQUE

PRIX PUBLIC CONSEILLÉ

169,99€ TTC

- Cuir de vachette lisse pleine fleur
- Nylon synthétique solide : Imperméable, léger, haute résistance à l'usure
- Structure rigide solide étanche à l'eau de l'extérieur
- Sangles réglables pour ajustement sur un cadre moto jusqu'à 410mm
- Poignée latérale de transport
- Boucles aéronautiques et accessoires personnalisés conçus par la société française Dorlet
- Fermeture à glissière avec curseur YKK à blocage automatique pour une sécurité optimale
- Dimension poche : largeur 305mm - diamètre 110mm - litre 3,7

RÉFÉRENCES SPÉCIFIQUES

3770015081093 | SC011910AV

AVIATOR

SACOCHÉ BANDOULIÈRE



Pensée pour la liberté de mouvement et l'accessibilité, la sacoche bandoulière ARTONVEL se positionne comme une alternative pratique au sac à dos. D'un volume de 7,5 litres et dimensionnée pour recevoir un ordinateur de 13", elle est par ailleurs suffisamment compacte pour se faire oublier à moto. Une sangle annexe sous le bras gauche permet un maintien ajusté. Cette dernière ôtée, le contenu du sac devient accessible d'une simple rotation au-dessous du bras droit. Un logement sur la sangle principale permet par ailleurs de garder un smartphone ou un ticket de péage à portée de main.

AVIATOR SACOCHE BANDOULIÈRE



DESCRIPTION TECHNIQUE

PRIX PUBLIC CONSEILLÉ

339,99€TTC

- Cuir de vachette lisse pleine fleur
- Nylon synthétique solide : Imperméable, léger, haute résistance à l'usure
- Tissu intérieur étanche à l'eau de l'extérieur
- Renfort inférieur en caoutchouc
- Compartiment interne et externe matelassé pour tablette ou ordinateur portable jusqu'à 13"
- Poche auxiliaire intégrée à la sangle pour logement d'un smartphone, d'une carte bleue, etc.
- Boucles aéronautiques et accessoires personnalisés conçus par la société française Dorlet
- Anneau métallique extérieur pour y accrocher un trousseau de clés, un accessoire, etc.
- Fermetures à glissière avec curseurs YKK à blocage automatique pour une sécurité optimale
- Sangle annexe pour un maintien ajusté
- Décapsuleur intégré dans la boucle de fermeture
- Dimension poche : largeur 345mm - hauteur 250mm - épaisseur 95mm - litre 7,5

RÉFÉRENCES SPÉCIFIQUES

3770015081062 | SB011910AV

AVIATOR

SACOCHÉ BANANE

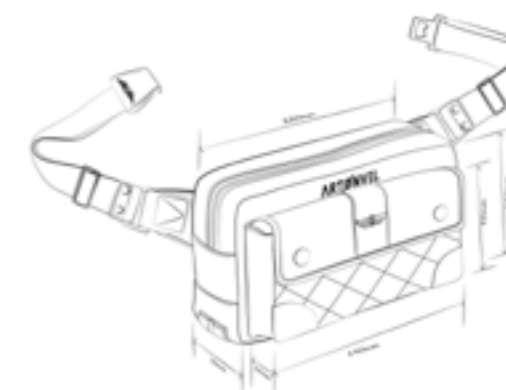


Profitez de porter la sacoche banane Aviator tout en ayant les mains libres et dans un style urbain premium, mais luxueusement amélioré avec un modèle 100% cuir. D'un volume de 2,2 litres, il permet de transporter tout le nécessaire du quotidien. La sacoche banane Aviator peut être portée de manière sécurisée sur votre poitrine, de façon plus libre sur le dos ou pour un accès rapide et facile autour de la taille. La sacoche banane Artonvel Aviator est constituée de matériaux haut de gamme, durables et imperméables pour une utilisation quotidienne et dans toutes les conditions.

AVIATOR SACOCHE BANANE



NEW



DESCRIPTION TECHNIQUE

PRIX PUBLIC CONSEILLÉ

229,99€ TTC

- Cuir de vachette pleine fleur vintage et cuir velours
- Tissu intérieur étanche à l'eau de l'extérieur
- Renfort inférieur en caoutchouc
- Compartiment interne matelassé pour logement d'un smartphone
- Boucle aéronautique et accessoires personnalisés conçus par la société française Dorlet
- Fermeture à glissière et curseur YKK à blocage automatique pour une sécurité optimale
- Décapsuleur intégré dans la boucle de fermeture
- Dimension poche : largeur 220mm - hauteur 140mm - épaisseur 70mm - litre 2,2

RÉFÉRENCES SPÉCIFIQUES

3770015081345 | SBB012012AV

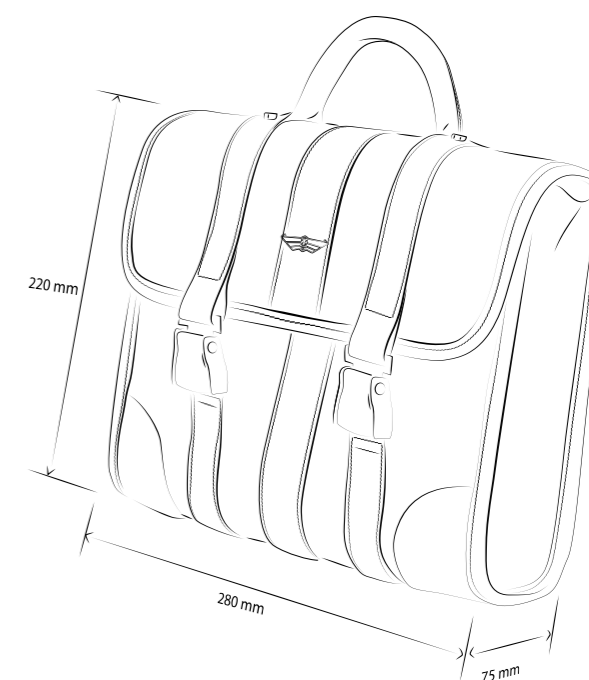
AVIATOR

SACOCHÉ CAVALIÈRE



En plus d'être élaborée tout en cuir vintage de haut de gamme, la sacoche cavalière Aviator est parfaitement étanche grâce à une structure rigide qui gardera vos effets au sec en toutes saisons. Vous pourrez fixer la sacoche cavalière Aviator sur n'importe quel cadre de moto grâce à ses 4 sangles ajustables. Des boucles aéronautiques de haute qualité permettent de la décrocher aisément pour la transporter grâce une poignée. La sacoche cavalière Artonvel Aviator est constituée de matériaux haut de gamme, durables et étanches pour une utilisation quotidienne et dans toutes les conditions.

AVIATOR SACOCHE CAVALIÈRE



DESCRIPTION TECHNIQUE

PRIX PUBLIC CONSEILLÉ

179,99 € TTC

- Cuir de vachette pleine fleur vintage et cuir velours
- Nylon synthétique solide : Imperméable, léger, haute résistance à l'usure
- 4 sangles réglables pour ajustement sur un cadre moto
- Structure rigide solide étanche à l'eau de l'extérieur
- Poignée de transport
- Boucles aéronautiques et accessoires personnalisés conçus par la société française Dorlet
- Dimension poche : largeur 280mm - hauteur 220mm - épaisseur 75mm - litre 4,7

RÉFÉRENCES SPÉCIFIQUES

3770015081352 | SCC012012AV

SACOCHE BESACES



Dotée d'un volume de 4 litres, la sacoche besace Aviator permet de transporter tout le nécessaire du quotidien. Elle possède une petite pochette sur la sangle pour y glissez vos petits objets, ainsi vos clés, vos écouteurs sont protégés et séparés. La sacoche besace Artonvel Aviator est constituée de matériaux haut de gamme, durables et imperméables pour une utilisation quotidienne et dans toutes les conditions.

SACOCHE BESACES



BESACE ORIGINAL BLACK

REF : SBES012012BL

PRIX PUBLIC CONSEILLÉ **199,99€ TTC**



BESACE ORIGINAL FULL BROWN

REF : SBES012012BRR

PRIX PUBLIC CONSEILLÉ **199,99€ TTC**



BESACE MILITARY

REF : SBES012012MI

PRIX PUBLIC CONSEILLÉ **219,99€ TTC**



BESACE AVIATOR

REF : SBES012012AV

PRIX PUBLIC CONSEILLÉ **239,99€ TTC**



PORTEFEUILLES

PORTEFEUILLES



PORTEFEUILLE ORIGINAL BLACK

REF : PF012012BL

PRIX PUBLIC CONSEILLÉ **49,99€TTC**



PORTEFEUILLE ORIGINAL FULL BROWN

REF : PF012012BRR

PRIX PUBLIC CONSEILLÉ **49,99€TTC**



PORTEFEUILLE MILITARY

REF : PF012012MI

PRIX PUBLIC CONSEILLÉ **59,99€TTC**



PORTEFEUILLE AVIATOR

REF : PF012012AV

PRIX PUBLIC CONSEILLÉ **69,99€TTC**



Pour transporter vos essentiels de voyage tout en ayant l'esprit tranquille. Ce Portefeuille compact accueille une carte grise, un passeport, une pièce d'identité, 5 cartes et des espèces cachées à l'arrière. Le Portefeuille Artonvel est constitué de matériaux haut de gamme, durables et imperméables pour une utilisation quotidienne et dans toutes les conditions.

SAC SÉCURISÉ

FOR ALL OCCASIONS

Ce sac sécurisé ARTONVEL est conçu pour celles et ceux qui veulent s'alléger les bras de leur casque, gants et veste légère lorsque leur moto est stationnée. Alternative compacte et pliable du top case, sa structure est conçue autour d'un filet en acier anti-effraction et sa toile étanche gardera son contenu au sec en toutes circonstances. Une attache textile permet d'accrocher le sac au guidon tandis qu'un câble en acier de section 5mm le verrouille à la moto.

Idéal en road trip comme au quotidien, il permet d'abandonner sereinement votre monture et votre équipement. Une fois roulé, il peut être inséré sans difficulté dans une sacoche cylindrique de la gamme.

SAC SÉCURISÉ FOR ALL OCCASIONS



DESCRIPTION TECHNIQUE

PRIX PUBLIC CONSEILLÉ

129,99€ TTC

- Couche intérieure : tissu doux et résistant Evolon
- Couche intermédiaire : filet en acier (Ø2mm et longueur 11m)
- Couche extérieure : nylon 100% étanche
- Sac imperméable
- Système inviolable pour une sécurité garantie
- Câble en acier de 5mm pour sécuriser sur la moto
- Capacité 21 litres
- Cadenas sécurisé
- Dimensions : Diamètre 300mm - Hauteur 370mm - 21 litres

RÉFÉRENCES SPÉCIFIQUES

3770015081130 | SAF011910

GAMME
URBAN



URBANTISSU BLACK

SACOCHÉ DE JAMBE

Plus petite, plus compacte que la gamme premium, la sacoche de jambe en bâche militaire s'adresse à tous les adeptes de roadster, sportive ou maxi scooter. La simplicité du modèle révèle un caractère unique et apporte une nouvelle touche d'originalité à tous les styles vestimentaires ou simplement... le vôtre ! Se déplacer à moto impose bien souvent d'emporter avec soi en toute sécurité un portefeuille, un jeu de clés, un smartphone voire un étui à lunettes. Glisser cet ensemble dans les poches d'une veste sacrifie bien souvent sa forme et peut être source d'inconfort.

URBAN SACOCHE DE JAMBE TISSUS BLACK



NEW



DESCRIPTION TECHNIQUE

PRIX PUBLIC CONSEILLÉ

99,99€ TTC

- Tissu en bâche militaire imperméable ultra résistante
- Cuir de vachette lisse pleine fleur
- Tissu intérieur étanche à l'eau de l'extérieur
- Sangles réglables pour ajustement de la jambe et de la taille (FR) 36 à 64
- Systèmes de verrouillage magnétique Fidlock®
- Accessoires personnalisés conçus par la société française Dorlet
- Logo Artonvel réfléchissant
- Élastique pour fixation gant
- Anneau métallique extérieur pour y accrocher un trousseau de clés, un accessoire, etc.
- Fermeture à glissière avec curseur YKK à blocage automatique pour une sécurité optimale
- Dimension poche : largeur 140mm - hauteur 190mm - épaisseur 45mm - litre 1,2

RÉFÉRENCES SPÉCIFIQUES

3770015081406 | USJT012012BL

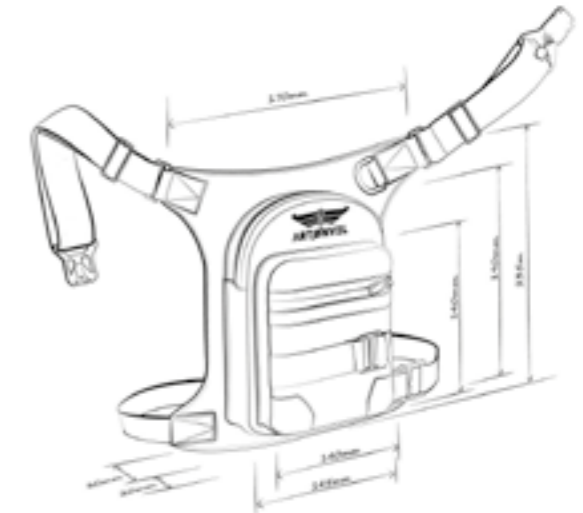
URBAN CUIR BLACK

SACOCHÉ DE JAMBE

URBAN SACOCHE DE JAMBE CUIR BLACK



NEW



Plus petite, plus compacte que la gamme premium, la sacoche de jambe cuir black s'adresse à tous les adeptes de roadster, sportive ou maxi scooter. Elle permet de garder les objets essentiels à portée de main et hors de vos poches. La simplicité du modèle révèle un caractère unique et apporte une nouvelle touche d'originalité à tous les styles vestimentaires. Le cuir, la boucle Fidlock® et les revêtements intérieurs et extérieurs remarquables ; tout est fait pour renforcer le style de cette Édition Urban.

DESCRIPTION TECHNIQUE

PRIX PUBLIC CONSEILLÉ

139,99€ TTC

- Cuir de vachette lisse pleine fleur
- Tissu intérieur étanche à l'eau de l'extérieur
- Sangles réglables pour ajustement de la jambe et de la taille (FR) 36 à 64
- Systèmes de verrouillage magnétique Fidlock®
- Accessoires personnalisés conçus par la société française Dorlet
- Élastique pour fixation gant
- Anneau métallique extérieur pour y accrocher un trousseau de clés, un accessoire, etc.
- Fermeture à glissière avec curseur YKK à blocage automatique pour une sécurité optimale
- Dimension poche : largeur 140mm - hauteur 190mm - épaisseur 45mm - litre 1,2

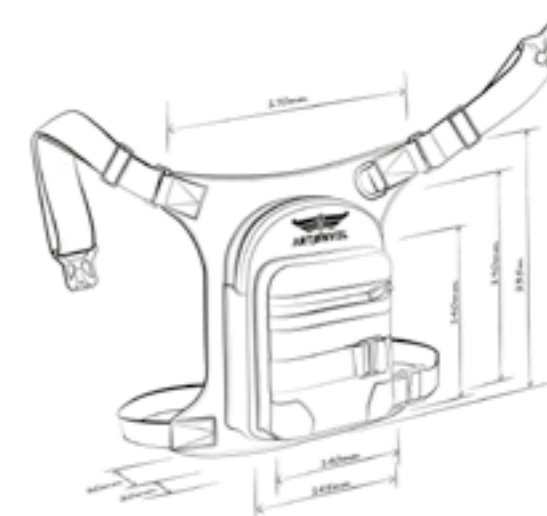
RÉFÉRENCES SPÉCIFIQUES

3770015081390 | USJ012012BL

URBANCAMOBBLACK

SACOCHÉ DE JAMBE

URBAN SACOCHE DE JAMBE CAMO BLACK



Plus petite, plus compacte que la gamme premium, la sacoche de jambe full cuir camo Black en impression UV s'adresse à tous les adeptes de roadster, sportive ou maxi scooter. Elle permet de garder les objets essentiels à portée de main et hors de vos poches. L'originalité du modèle révèle un caractère unique et apporte une nouvelle touche à votre moto ou votre styles vestimentaires. Le cuir, la boucle Fidlock® et les revêtements intérieurs et extérieurs remarquables ; tout est fait pour renforcer le style de cette Édition Urban.

DESCRIPTION TECHNIQUE

PRIX PUBLIC CONSEILLÉ

149,99€TTC

- Cuir de vachette lisse pleine fleur avec impression UV
- Tissu intérieur étanche à l'eau de l'extérieur
- Sangles réglables pour ajustement de la jambe et de la taille (FR) 36 à 64
- Systèmes de verrouillage magnétique Fidlock®
- Accessoires personnalisés conçus par la société française Dorlet
- Élastique pour fixation gant
- Anneau métallique extérieur pour y accrocher un trousseau de clés, un accessoire, etc.
- Fermeture à glissière avec curseur YKK à blocage automatique pour une sécurité optimale
- Dimension poche : largeur 140mm - hauteur 190mm - épaisseur 45mm - litre 1,2

RÉFÉRENCES SPÉCIFIQUES

3770015081413 | USJC012012OR

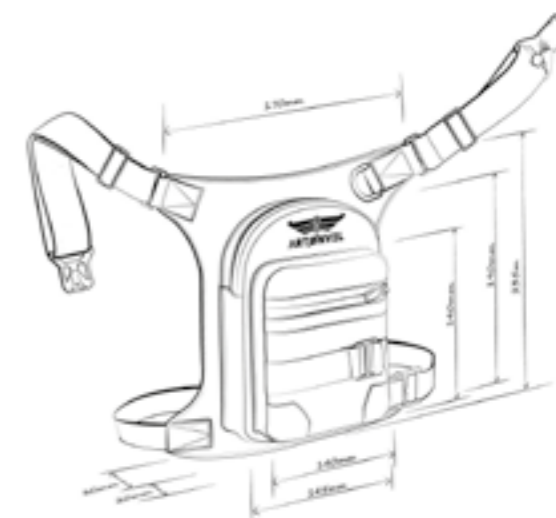
URBANCAMOGREY

SACOCHÉ DE JAMBE



Plus petite, plus compacte que la gamme premium, la sacoche de jambe full cuir camo Grey en impression UV s'adresse à tous les adeptes de roadster, sportive ou maxi scooter. Elle permet de garder les objets essentiels à portée de main et hors de vos poches. L'originalité du modèle révèle un caractère unique et apporte une nouvelle touche à votre moto ou votre styles vestimentaires. Le cuir, la boucle Fidlock® et les revêtements intérieurs et extérieurs remarquables ; tout est fait pour renforcer le style de cette Édition Urban.

URBAN SACOCHE DE JAMBE CAMO GREY



DESCRIPTION TECHNIQUE

PRIX PUBLIC CONSEILLÉ

149,99€TTC

- Cuir de vachette lisse pleine fleur avec impression UV
- Tissu intérieur étanche à l'eau de l'extérieur
- Sangles réglables pour ajustement de la jambe et de la taille (FR) 36 à 64
- Systèmes de verrouillage magnétique Fidlock®
- Accessoires personnalisés conçus par la société française Dorlet
- Élastique pour fixation gant
- Anneau métallique extérieur pour y accrocher un trousseau de clés, un accessoire, etc.
- Fermeture à glissière avec curseur YKK à blocage automatique pour une sécurité optimale
- Dimension poche : largeur 140mm - hauteur 190mm - épaisseur 45mm - litre 1,2

RÉFÉRENCES SPÉCIFIQUES

3770015081420 | USJC012012GR

URBANCAMOKHAKI

SACOCHÉ DE JAMBE



Plus petite, plus compacte que la gamme premium, la sacoche de jambe cuir camo khaki en impression UV s'adresse à tous les adeptes de roadster, sportive ou maxi scooter. Elle permet de garder les objets essentiels à portée de main et hors de vos poches. L'originalité du modèle révèle un caractère unique et apporte une nouvelle touche à votre moto ou votre style vestimentaire. Le cuir, la boucle Fidlock® et les revêtements intérieurs et extérieurs remarquables ; tout est fait pour renforcer le style de cette Édition Urban.

URBAN SACOCHE DE JAMBE CAMO KHAKI



NEW



DESCRIPTION TECHNIQUE

PRIX PUBLIC CONSEILLÉ

149,99€ TTC

- Cuir de vachette lisse pleine fleur avec impression UV
- Tissu intérieur étanche à l'eau de l'extérieur
- Sangles réglables pour ajustement de la jambe et de la taille (FR) 36 à 64
- Systèmes de verrouillage magnétique Fidlock®
- Accessoires personnalisés conçus par la société française Dorlet
- Élastique pour fixation gant
- Anneau métallique extérieur pour y accrocher un trousseau de clés, un accessoire, etc.
- Fermeture à glissière avec curseur YKK à blocage automatique pour une sécurité optimale
- Dimension poche : largeur 140mm - hauteur 190mm - épaisseur 45mm - litre 1,2

RÉFÉRENCES SPÉCIFIQUES

3770015081444 | USJC012012KH

URBANCAMOBEIGE

SACOCHÉ DE JAMBE

Plus petite, plus compacte que la gamme premium, la sacoche de jambe cuir camo beige en impression UV s'adresse à tous les adeptes de roadster, sportive ou maxi scooter. Elle permet de garder les objets essentiels à portée de main et hors de vos poches. L'originalité du modèle révèle un caractère unique et apporte une nouvelle touche à votre moto ou votre style vestimentaire. Le cuir, la boucle Fidlock® et les revêtements intérieurs et extérieurs remarquables ; tout est fait pour renforcer le style de cette Édition Urban.

URBAN SACOCHE DE JAMBE CAMO BEIGE



NEW



DESCRIPTION TECHNIQUE

PRIX PUBLIC CONSEILLÉ

149,99€ TTC

- Cuir de vachette lisse pleine fleur avec impression UV
- Tissu intérieur étanche à l'eau de l'extérieur
- Sangles réglables pour ajustement de la jambe et de la taille (FR) 36 à 64
- Systèmes de verrouillage magnétique Fidlock®
- Accessoires personnalisés conçus par la société française Dorlet
- Élastique pour fixation gant
- Anneau métallique extérieur pour y accrocher un trousseau de clés, un accessoire, etc.
- Fermeture à glissière avec curseur YKK à blocage automatique pour une sécurité optimale
- Dimension poche : largeur 140mm - hauteur 190mm - épaisseur 45mm - litre 1,2

RÉFÉRENCES SPÉCIFIQUES

3770015081451 | USJC012012BE

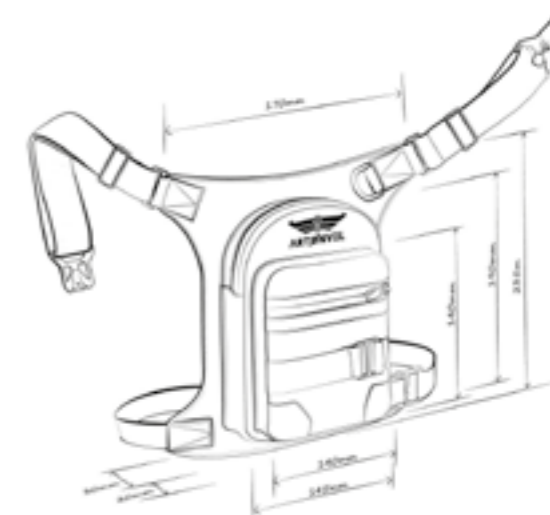
URBANCAMOBLEU

SACOCHÉ DE JAMBE

URBAN SACOCHE DE JAMBE CAMO BLEU



NEW



Plus petite, plus compacte que la gamme premium, la sacoche de jambe cuir camo bleu en impression UV s'adresse à tous les adeptes de roadster, sportive ou maxi scooter. Elle permet de garder les objets essentiels à portée de main et hors de vos poches. L'originalité du modèle révèle un caractère unique et apporte une nouvelle touche à votre moto ou votre style vestimentaire. Le cuir, la boucle Fidlock® et les revêtements intérieurs et extérieurs remarquables ; tout est fait pour renforcer le style de cette Édition Urban.

DESCRIPTION TECHNIQUE

PRIX PUBLIC CONSEILLÉ

149,99€ TTC

- Cuir de vachette lisse pleine fleur avec impression UV
- Tissu intérieur étanche à l'eau de l'extérieur
- Sangles réglables pour ajustement de la jambe et de la taille (FR) 36 à 64
- Systèmes de verrouillage magnétique Fidlock®
- Accessoires personnalisés conçus par la société française Dorlet
- Élastique pour fixation gant
- Anneau métallique extérieur pour y accrocher un trousseau de clés, un accessoire, etc.
- Fermeture à glissière avec curseur YKK à blocage automatique pour une sécurité optimale
- Dimension poche : largeur 140mm - hauteur 190mm - épaisseur 45mm - litre 1,2

RÉFÉRENCES SPÉCIFIQUES

3770015081451 | USJC012012BLU

GILET CORDURA



La veste sans manches Artonvel associe praticité, polyvalence et caractère. Ce modèle en cordura haute densité noir et duvet léger offre un confort agréable. Idéale pour explorer la ville ou la campagne, ce gilet sans manches affiche un style motard racé.

GILET CORDURA SANS MANCHE



BLACK



FULL BROWN

DESCRIPTION TECHNIQUE

PRIX PUBLIC CONSEILLÉ

99,99€ TTC

- Cordura : nylon synthétique solide, imperméable, léger, haute résistance à l'usure
- Veste sans manche avec matelassage à surpiqûres parallèles.
- Fermetures à glissière avec curseur zippée centrale et latérales YKK
- Poche intérieure
- Logo Artonvel réfléchissant
- Logo laiton riveté devant et dos

RÉFÉRENCES SPÉCIFIQUES

BLACK : DSM012012BL | UGC012012BL

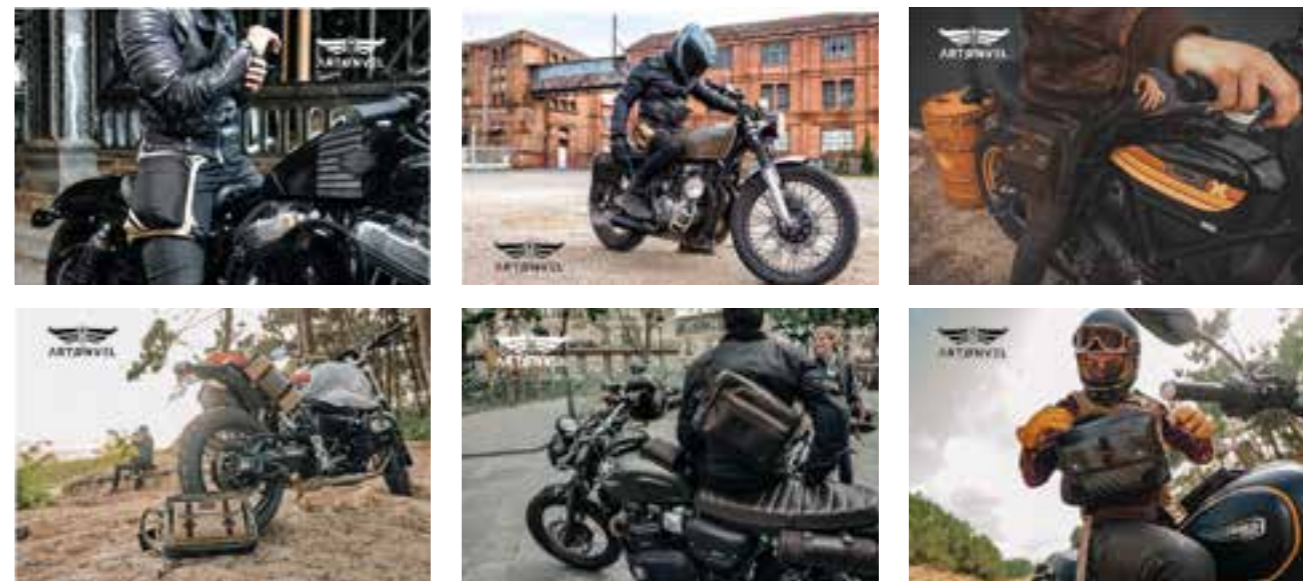
FULL BROWN : DSM012012BRR | UGC012012BRR

PLV

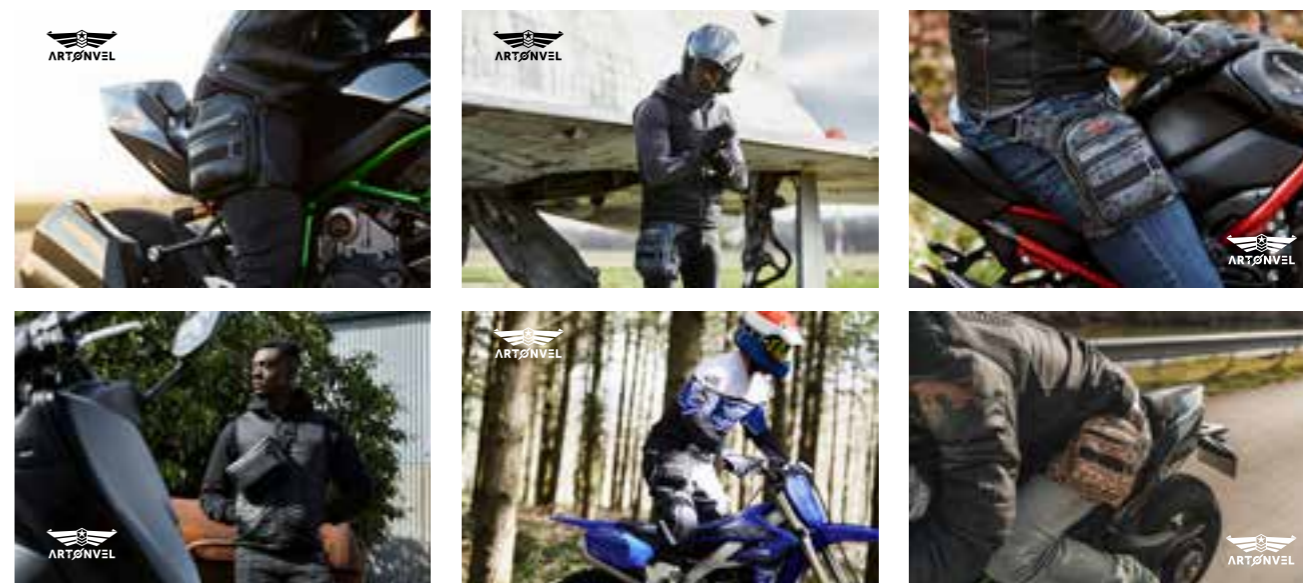
GRILLE MÉTALLIQUE



POSTERS PREMIUM



POSTERS URBAN



DESCRIPTION TECHNIQUE

PRIX PUBLIC CONSEILLÉ

149,99€ TTC

- Grille Artonvel modulaire en acier soudé effet vintage inoxydable
- Dimensions grille : largeur 500mm - hauteur 2000mm - épaisseur 50mm

- Poster au choix : 500mm x 300mm
- Oeillets aux quatre coins pour fixation sur la grille Artonvel

RÉFÉRENCES SPÉCIFIQUES

GRILLE 11111111 | GM012012

ARTONVEL // COLLECTION

ARTONVEL se réserve le droit de modifier les caractéristiques de ses créations sans préavis.

© ARTONVEL - Photographie : David Marvier - Hamdi - Marc De Tienda - Warren Lecart



DISTRIBUTEURS : sales@artonvel.com

PRESSE : press@artonvel.com

 [instagram.com/artonvel](https://www.instagram.com/artonvel)

 [facebook.com/artonvel](https://www.facebook.com/artonvel)



ARTONVEL.COM

#ARTONVEL