



# EPSILON

Der Heizkessel erfüllt alle Anforderungen der Ökodesign-Richtlinie und wurde gemäß EN 303-5:2012 zertifiziert. Die Emissionen entsprechen den Vorgaben der 1. BImSchV Stufe 2.



5 Jahre Garantie auf den Kesselkörper, 2 Jahre auf Elektrik und ordnungsgemäßen Kesselbetrieb



Pelletbrenner mit der automatischen Reinigung



hoher Wirkungsgrad im Bereich von 90,5 bis 90,9 % dank erhöhter Wärmeabgabe aus den Abgasen



automatischer Kesselbetrieb



Steuerung APC Center mit Touchscreen, die 6 Pumpen und 2 Heizkreismischer bedient. Anschluss eines optionalen Internetmodus ist möglich



starkes Saugzuggebläse für notwendigen Unterdruck im Heizkessel und Stabilisierung der Verbrennung



automatische Wärmetauscherreinigung und Ascheabfuhr



Twin Spark System – zwei abwechselnd aktivierte Zündelemente



Unterdrucksensor für die Sicherstellung des notwendigen Unterdrucks im Brennraum



Umlenkplatten aus Keramik als Katalysatoren, die den Verbrennungsprozess stabilisieren



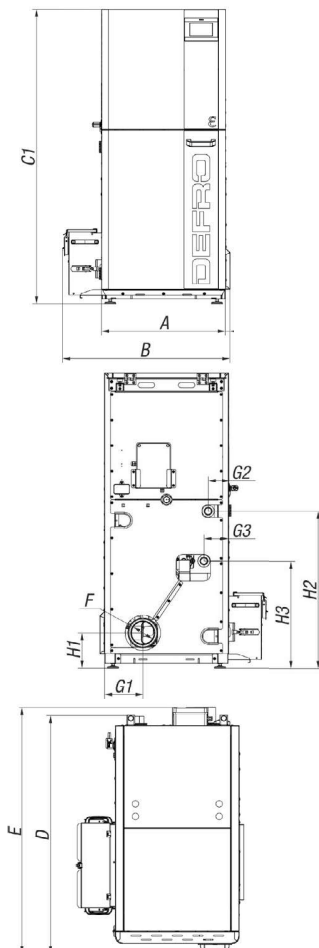
Parameter/Kesseltyp	Einheit	10	15	20	25
Brennstoff	-	Holzpellets mit 6 mm Durchmesser			
Nennleistung	kW	10	15	20	25
Leistungsbereich	kW	3,0-10,3	4,2-14,5	5,5-20,7	7,2-25,5
Wirkungsgrad - Vollast	%	90,6	90,9	90,5	90,8
Wirkungsgrad - Teillast	%	90,8	90,5	90,9	90,6
Energieeffizienzklasse	-	A+	A+	A+	A+
Pelletbehälter Fassungsvermögen (Standard/PLUS) <sup>1</sup>	kg	-58 / -129	-58 / -129	-67 / -147	-82 / -180
Max. zulässiger Betriebsdruck	bar	3			
Erforderlicher Schornsteinuntersdruck	Pa	8	10	12	14
Abgastemperatur	°C	105	112	119	129
Abgasmassenstrom	g/s	9	12	17	22
CO <sub>2</sub> -Gehalt	%	10,6	11,2	11,5	11,5
Kesselgewicht (STD/PLUS) <sup>2</sup>	kg	275 /285	286 /296	316 /328	366 /379
Querschnitt des Schornsteines	mmxmm	110x110	110x110	120	120
Querschnitt des Schornsteines	Ø mm	≥ 120			
Minimale Schornsteinhöhe	m	6,5	7	7	7
Vorlauf-/Rücklaufstutzen	Zoll	IG 1			
Abgasanschluss	mm	100			
Stromversorgung	°V/Hz	~230V/50Hz			
minimale Rücklauftemperatur	°C	55			

<sup>1</sup> Die Angabe ist für Schüttdichte von Holzpellets von 0,65 kg/m<sup>3</sup> festgelegt..

<sup>2</sup> Das Kesselgewicht ist von seiner optionalen Ausstattung abhängig.

Die Kesselhöhe kann mit Hilfe der mitgelieferten Stellfüße verändert werden. Die Stellfüße haben einen Einstellbereich von 38 bis 50 mm.

PREMIUM



ABMESSUNGEN DES PELLETKESSELS (mm)

Abmessung	10 kW	15 kW	20 kW	25 kW
A	540	540	615	745
B	726	726	801	931
C1	1290	1290	1290	1290
D	1040	1040	1040	1040
E	1074	1074	1074	1074
F	100	100	100	100
G1	167	167	167	167
G2	89	89	89	89
G3	107	107	107	107
H1	154	154	154	154
H2	686	686	686	686
H3	467	467	467	467

Lieferumfang und Zubehör

Name	Ausstattungsart
Steuerung APC CENTER	Standardausstattung
PID-Funktion	Standardausstattung
Automatische Wärmetauscherreinigung und Ascheastragung	Standardausstattung
Internetmodul	Standardausstattung
Witterungsgeführte Heizkreissteuerung	Standardausstattung
Stellfüße	Standardausstattung
TSS-Zündautomatik	Standardausstattung
Pelletbrenner mit der automatischen Reinigung	Standardausstattung
GSM-Modul	optionale Ausstattung
Modul I-1	optionale Ausstattung
Modul I-1M	optionale Ausstattung
Lambdasonde mit Modul ST-69	optionale Ausstattung
Internetmodul WIFI	optionale Ausstattung
Raumthermostat ST-292 v3	optionale Ausstattung
Raumthermostat ST-292 v2	optionale Ausstattung
Raumthermostat DEFRO SPK Lux	optionale Ausstattung
Funk Raumthermostat SPK-Regler Lux	optionale Ausstattung
Set für kabellose RS-Kommunikation	optionale Ausstattung
Version PLUS – vergrößerter Behälter	optionale Ausstattung