



PELETSKESSEL ■ TYP P



PELLETKESSEL –

VORTEILE DER ATMOS ■ P – SERIE:

- grosse Verbrennungskammer
- dreirohriger Abgaswärmetauscher
- großer Aschekasten / automatische Ascheaustragung nachrüstbar
- benutzerfreundliche und schnelle Kesselreinigung
- kleines Mass und Gewicht
- hoher Wirkungsgrad > 90%
- hervorragende Abgaswerte
- variable Brennermontage links oder rechts
- BAFA förderfähig in Deutschland
- hohe Betriebssicherheit
- einfache Reinigung des Brenners
- erfüllt BImSchV Stufe II und Ecodesign
- zu diesen Kessel eignet der Brenner ATMOS A25





TYP P 14 ■ P 14/130 ■ P 21 ■ P 25 Compact mit Anschluss und Brenner

Die Pelletskessel Pxx Compact sind als ein Paket geliefert: Kessel mit integrierter Regelung ACD04 sowie mit hochwertiger Edelstahlanschluss (1x Kesselkreisgruppe + 1x Heizkreisgruppe, jede mit Stellmotor gesteuert, die Pumpen, Stellmotore, Fühler el. angeschlossen, Rohrleitungsisolierung), Pellebrenner A25 mit der pneumatischer Blasreinigung und Ölloser Kompressor mit der Verkleidung bedeckt, automatische Ascheaustragung des Kessels mit Aschenkasten von Volumen 27 l.

Der Kunde wählt bloss passendem Pelletbehälter und Förderschnecke. Sollte die Heizanlage umfangreicher sein dann ist möglich von zwei oder drei Heizkreisen erweitern. Man kauft den speziellen Verteilerbalken und notwendige Pumpengruppen. Für diese Fälle hat die Firma ESBE spezielle Pumpengruppen für die Firma ATMOS mit einer stärkeren Pumpe und grössere Armaturdimension.



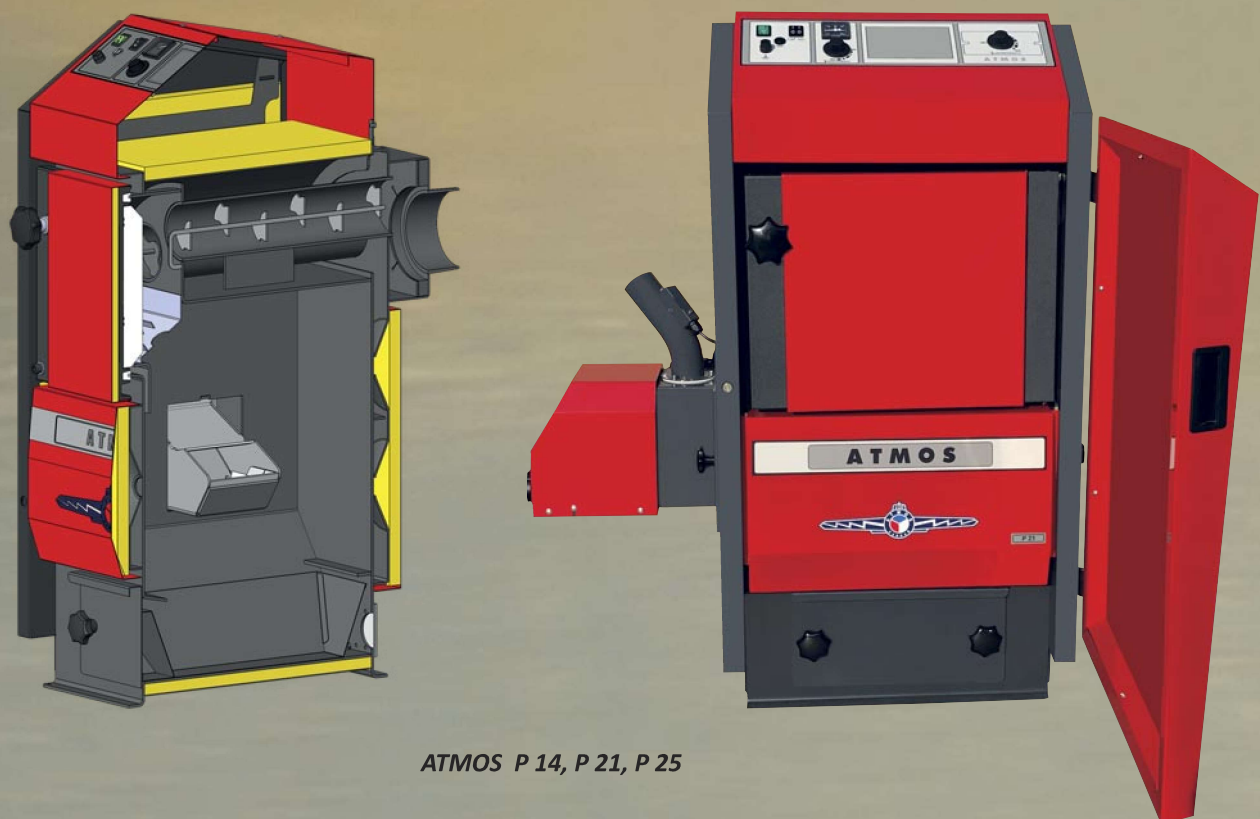
NEUHEIT



HEIZKESSEL ■ P

Die Kessel sind mit einer großen, effektiven Verbrennungskammer konstruiert und der Möglichkeit den Pelletbrenner, je nach örtlicher Gegebenheit, auf der linken oder rechten Seite anzubauen. Im unteren Bereich der Verbrennungskammer befindet sich ein großer Ascheauffangbehälter und im oberen Teil ein 3-facher Röhrenwärmetauscher, bestückt mit Turbulatoren. In hinterem Bereich des Kessels ist der Abzugskanal mit dem Abgasstutzen. Oben auf dem Schaltfeld sind alle Bedienungs-, und Sicherheitselemente, sowie Platz für den Einsatz unserer elektronischen, witterungsgeführten Regelung.

Die ATMOS Pelletheizung mit dem Pelletbrenner **ATMOS A25** hat viel gemeinsames mit der Erdgas- oder Heizölheizung. Der Unterschied besteht aber drin, dass bei der Pelletverbrennung eine gewisse Aschemenge produziert wird, die aus dem Brenner und dem Kessel im entsprechenden Zeitintervall beseitigt werden muss, damit es zu keiner Verschlechterung des Wirkungsgrades oder Störung der Kesselfunktion kommt.



ATMOS P 14, P 21, P 25



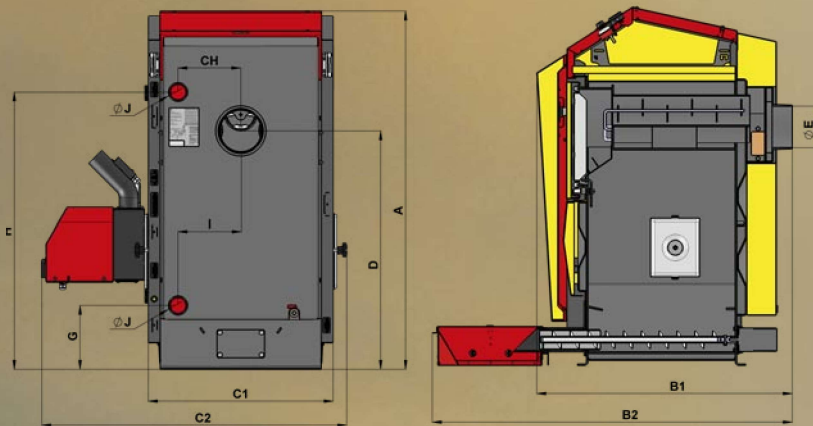
Die Pelletbrenner **ATMOS A25** werden standardmäßig mit automatischer Brennstoffzündung geliefert. Das Zusammenspiel von Brenner, externer Förderschnecke und Brennstoffmagazin arbeitet im Betriebsverlauf völlig automatisch und wird durch die elektronische Regelung, unter Hilfeleistung des Flammensensors (Photozelle) gesteuert. Im Brennerkörper kommt es so zur Dosierung von Brennstoff und Verbrennungsluft, dass der Brennstoff mit möglichst höchstem Wirkungsgrad und umweltfreundlich verbrennt. Im Brenner sollte nur mit hochwertigen Holzpellets mit Durchmesser von 6 bis 8 mm, Länge von 5 bis 25 mm geheizt werden. **Für hochwertige Pellets halten wir**

die Pellets, die aus Weichholz ohne Rinde hergestellt wurden, sog. weiße Pellets.

Die Entfernung der Asche aus dem Brenner wird leicht zugänglich bei geöffneter Tür des Kessels einmal aller 7 bis 30 Tagen je nach Bedarf durchgeführt. Wir empfehlen eine gründliche Reinigung der Innenteile des Brenners einmal jährlich durchzuführen, bei der der Brenner aus dem Kessel herausgenommen wird. Für die ideale Reinigung der Brennkammer (Tiegel) des Brenners, kann ein spezieller Staubsauger oder Schürhaken verwendet werden.



*Pneumatische Ansaugung **ATMOS APS 250***



	P 14	P 14/130	P 21	P 25
A	1207	1207	1207	1207
B	850	850	948	948
B1	860	860	960	960
B2	1211	1211	1311	1311
C	620	620	620	620
C1	630	630	630	630
C2	1021	1021	1021	1021
D	801	801	801	801
E	150	130	150 (152)	150 (152)
G	215	215	215	215
H	934	934	934	934
CH	211	211	211	211
I	211	211	211	211
J	6/4"	6/4"	6/4"	6/4"

TYP ATMOS P		P 14	P 14/130	P 21	P 25
HEIZLEISTUNG PELLETBEREICH	kW	4 – 14		4 – 19,5	7 – 24
KESSELGEWICHT	kg	239		240	262
VORGESCHRIEBENER KAMINZUG	Pa	16	14	18	22
BRENNSTOFF		DIN PLUS HOLZPELLETS Ø 6 – 8 mm (WEISSE PELLETS), LÄNGE 10 – 25 mm, HEIZWERT 15 – 18 MJ/kg			
WASSERVOLUMEN IM KESSEL	l	56		56	62
BRENNERTYP		ATMOS A25		ATMOS A25	ATMOS A25
PELLETSBEHÄLTER EXTERN	l	250, 500, 1000		250, 500, 1000	250, 500, 1000
ASCHENKASTENVOLUMEN	l	11		11	16
VOLUMEN VON AUT. ASCHEAUSTRAGUNG	l	28, 68		28, 68	28, 68
ANSCHLUSSPANNUNG	V/Hz	230/50		230/50	230/50
ELEKTRISCHE LEISTUNGS-AUFNAHME - START PELLETS	W	522		522	522
ELEKTRISCHE LEISTUNGS-AUFNAHME - PELLETSBETRIEB	W	42		42	42
WIRKUNGSGRAD	%	90,3		90,3	90,2
ERFÜLLT BImSchV Stufe II.		●		●	●
BAFA FÖRDERFÄHIG bis 2022		●		●	●
BAFA FÖRDERFÄHIG ab 2023		auf Grund von gesetzlichen Änderungen Förderfähigkeit des Kessels vor Antragsstellung beim Vertrieb erfragen			
KESSELKLASSE NACH EN 303-5		5		5	5
ERFÜLLT ECODESIGN EU 2015/1189		●		●	●
ERFÜLLT ENERGIEEFFIZIENZKLASSE		A+		A+	A+



ATMOS

AUTOMATISCHE ASCHEAUSTRAGUNG

Als Zubehör zu jedem Pelletkessel, ist es möglich den Kessel mit der automatischen Aschenabführung aus dem Kesselkörper in den Zusatzascher auszustatten. Diese automatische Austragung braucht keine besondere Bedienung und erhöht den Heizkomfort.

Die automatische Austragung transportiert mittels einer Förderschnecke die Asche im Intervall aus dem Kessel heraus in eine Aschenbox. Die Größe von Aschenbox wählen wir nach Aschengehalt des Brennstoffes. Für jeden Pelletkessel kann dabei zwischen den Größen 28 oder 68 l gewählt werden.

