

VERGASERKESSEL FÜR BRAUNKOHLEBRIKETTS

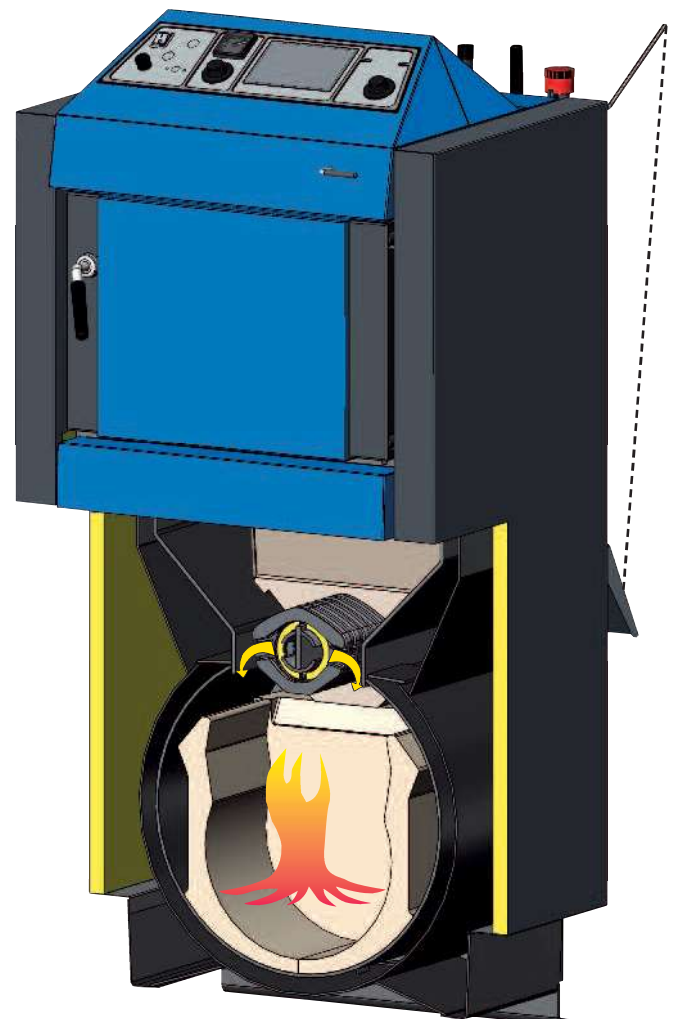
TYP ATMOS KOMBITERM

KESSELVORTEIL

- spezieller Vergaserkessel für:
 - **BRAUNKOHLEBRIKETTS**
- keramische Brennkammer mit drehbarem Gussrost
- durch Sekundärluftvorwärmung optimale Verbrennung bereits in der Anheizphase u. schnelle Leistungserzielung
- Gussrost sitzt in keramischer Schale – neue Konstruktion speziell für die Vergasung von Braunkohlebriketts
- einfache Reinigung der Brennkammer sowie des Abgaskanals mit Rohrwärmetauscher
- hoher Wirkungsgrad
- modernes Design und attraktiver Preis



*ATMOS Kombiterm
KC 16 S, KC 25 S*



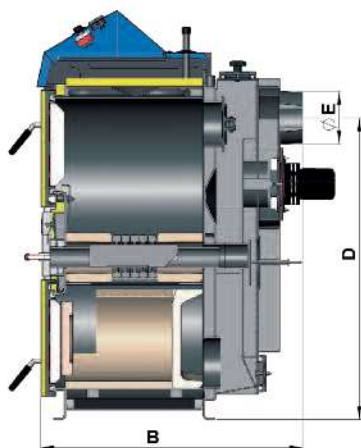
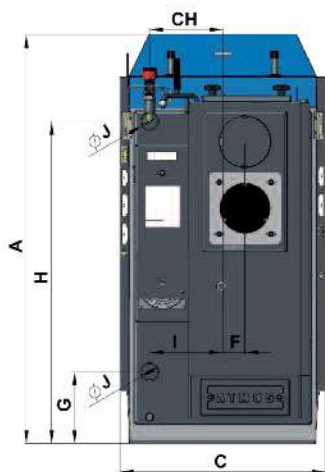
*ATMOS Kombiterm
KC 35 S, KC 45 S*



Vergasung von Kohle-Briketts in einem neuen Kessel Atmos Kombiterm erreichen niedrige Emissionswerte. Stufenlose Kapazität mit hohem Wirkungsgrad und erzielen deutliche Brennstoffeinsparungen. Umgekehrte Verbrennung und feuerfestem Betonbrennraum ermö-

glichen eine vollständige Verbrennung mit minimalem Schadstoffausstoß. Umweltparameter werden während des Betriebs auf Nennleistung garantiert. Die Kessel erfüllen nach der Norm EN 303-5 die Klasse 5, 4 sowie **BImSchV Stufe II.**





MASSE	KC 16 S	KC 25 S	KC 35 S	KC 45 S
A	1185	1185	1435	1435
B	658	758	758	858
C	675	675	675	675
D	874	874	1121	1121
E	150 (152)	150 (152)	150 (152)	150 (152)
F	65	65	65	65
G	210	210	210	210
H	930	933	1177	1177
CH	212	212	212	212
I	212	212	212	212
J	6/4"	6/4"	6/4"	6/4"

TYP ATMOS KOMBITERM		KC 16 S	KC 25 S	KC 35 S	KC 45 S
LEISTUNG – BRAUNKOHLEBRIKETTS	kW	18	26	35	45
VORGESCHRIEBENER SCHORNSTEINZUG	Pa	16	23	24	25
KESSELGEWICHT	kg	275	297	377	397
WASSERINHALT	l	37	45	68	70
NACHFÜLLVOLUMEN	dm ³	50	65	100	125
BRENNSTOFF		BRAUNKOHLEBRIKETTS	BRAUNKOHLEBRIKETTS	BRAUNKOHLEBRIKETTS	BRAUNKOHLEBRIKETTS
MIN. RÜCKLAUFTEMPERATUR		65 °C			
ERFÜLLT BImSchV Stufe II.		●	●	●	●
KESSELKLASSE NACH EN 303-5		5	4	4	4
ERFÜLLT ECODESIGN EU 2015/1189		●	●	●	●