



ATMOS

KOMBI KESSEL



Die beste Art Holz, Pellets zu heizen...





ATMOS

KOMBIKESSEL HOLZ – PELLETS

VORTEILE DER ATMOS KOMBIKESSEL

- Kombination der einzelnen Brennstoffarten möglich – der Brennstoffwechsel: Holz + Pellets
- Austausch der einzelnen Brenner möglich – Sie können jederzeit zu einem anderen Medium übergehen
- hoher Wirkungsgrad bei den einzelnen Brennstoffarten – praktisch der gleiche Wirkungsgrad wie bei den speziellen Kesseln (bis 92,3 %)

- Platzersparnis
- ein Schornstein und ein Rauchrohr
- Ökobetrieb – bei allen Arten der Beheizung
- automatische Umschaltung möglich (von Holz auf Pellet)

FÖRDERUNG

Auf Grund des hohen Wirkungsgrades und der hervorragenden Emissionswerte werden die GSP Kombikessel in Deutschland vom BAFA gefördert. Weitere Informationen dazu finden Sie unter www.bafa.de.



*DC 18 GSP, DC 25 GSP,
DC 30 GSP, DC 40 GSP*



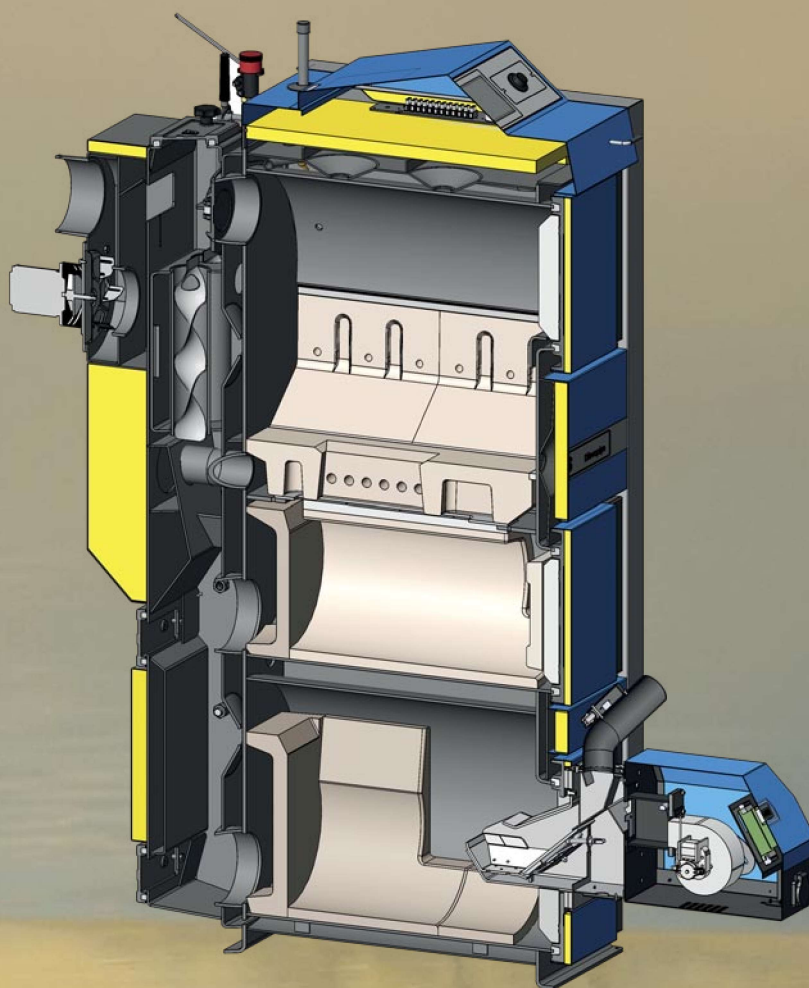
KESSELKONSTRUKTION

Der Kombikessel hat 3 untereinander angeordnete Kammern. Die beiden oberen dienen der Holzvergasung, wie man es bereits von den klassischen Vergaserkesseln kennt. Die untere dritte Kammer wird von vorn mit dem ATMOS A25 GSP, A45 GSP Pelletbrenner ausgestattet und für die optimale Verbrennungsqualität mit Keramik verkleidet. Beide Systeme sind voneinander mit einem Wassermantel getrennt, sie beeinflussen sich also gegenseitig nicht. Dadurch erreicht der Kessel einen hohen Wirkungsgrad beim Heizen mit einzelnen Brenn-

stoffarten. Alle Kombikessel haben nur einen Rauchrohrabgang für den Anschluß am Kamin, daher wird nur ein Schornstein benötigt.

FUNKTION

Die Reihe **DC 18 GSP, DC 25 GSP, DC 30 GSP, DC 40 GSP** ermöglicht die Holzverbrennung auf dem Prinzip der Generatorvergasung in der Kombination mit einem Brenner für Pellets. So bieten wir mit einem Kessel die Möglichkeit sehr preiswert mit Holz oder automatisch zu heizen.



DC 18 GSP, DC 25 GSP, DC 30 GSP, DC 40 GSP



SCHALTFELD – STANDARDREGELUNG



- Hauptschalter
- Betriebsumschlater
- Kesselthermostat
- Thermometer
- Rauchgasthermostat
- Pumpethermostat
- Mögliche automatische Umschaltung zwischen Brennstoff

SCHALTFELD – ELEKTRONISCHE REGELUNG ATMOS ACD 03



Der Regler steuert:

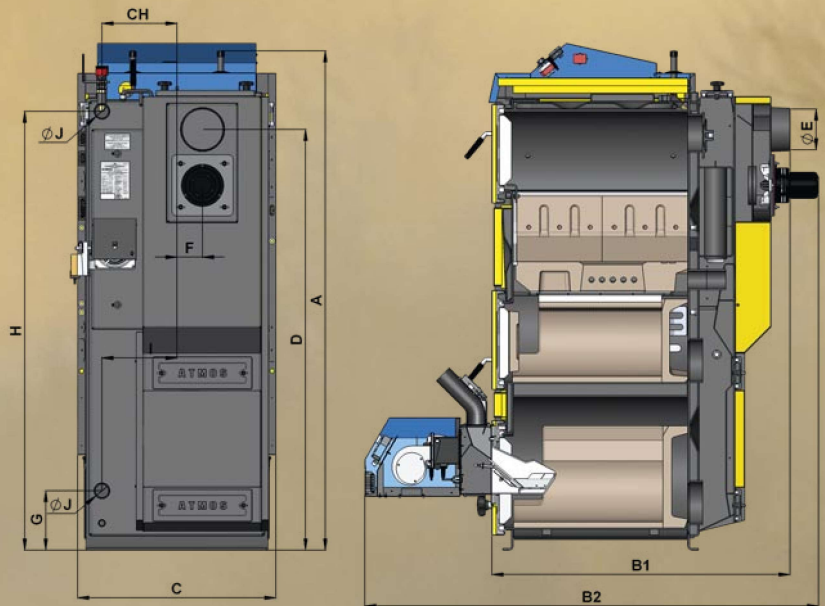
- vollen Kesselbetrieb
- Kesselkreis
- 3 Heizkreise (2 Heizkreise + Kesselkreis / Rücklauf)
- Pufferladung
- Warmwasserbereitung
- Solar

Der Regler ACD 03 ist bestimmt für zusätzliche Installation in Kesselschaltfeld.



Die Kesselreihe **DCxxGSP** besitzt im Holzvergaserbereich eine dicht schliessende Luftklappe für die Stillstandsphase. Dadurch wird eine Beeinträchtigung im Wechselbetrieb verhindert, da der Kessel keine Falschlufft anziehen kann.

Die Kessel sind ausgestattet mit Abgasfühler (TSV), Kesselfühler (TK) und zwei Pufferfühler (TV,TS).



NEUHEIT

MASSE	DC 18 GSP	DC 25 GSP	DC 30 GSP	DC 40 GSP
A	1755	1755	1755	1755
B1	830	1030	1030	1230
B2	1365	1565	1565	1792
C	680	680	680	680
D	1445	1445	1445	1445
E	150 (152)	150 (152)	150 (152)	150 (152)
F	87	87	87	87
G	204	204	204	204
H	1507	1507	1507	1507
CH	256	256	256	256
I	256	256	256	256
J	6/4"	6/4"	6/4"	6/4"

TYP ATMOS GSP		DC 18 GSP	DC 25 GSP	DC 30 GSP	DC 40 GSP
KESSELLEISTUNG – HOLZ	kW	19	25	29,8	40
KESSELLEISTUNG – PELLETS	kW	6 – 18	6 – 20	6 – 20	9 – 30
VORGESCHRIEBENER KAMINZUG	Pa	16	18	20	22
BRENNSTOFF – HOLZ	STÜCKHOLZ MIT FEUCHTE 12 – 20 % / HEIZWERT 15 – 18 MJ/kg, Ø 80 – 150 mm				
BRENNSTOFF – PELLETS	DIN PLUS HOLZPELLETS Ø 6 – 8 mm (WEISSE PELLETS)				
MAX. HOLZLÄNGE	mm	330	530	530	730
NACHFÜLLVOLUMEN	dm ³	80	120	120	120
KESSELGEWICHT	kg	547	659	656	768
WASSERVOLUMEN IM KESSEL	l	69	100	100	131
ANSCHLUSSSPANNUNG	V/Hz	230/50	230/50	230/50	230/50
ELEKTR. LEISTUNGS-AUFNAHME – START PELLETS	W	572	572	572	622
ELEKTR. LEISTUNGS-AUFNAHME – PELLETS/HOLZBETRIEB	W	42/50	42/50	42/50	97/50
WIRKUNGSGRAD – HOLZ/PELLETS		91,5/92,7	92,5/92,8	91,3/92,8	91,3/92,8
ERFÜLLT BIMSCHV STUFE II.		●	●	●	●
BAFA FÖRDERFÄHIG bis 2022		●	●	●	●
BAFA FÖRDERFÄHIG ab 2023	auf Grund von gesetzlichen Änderungen Förderfähigkeit des Kessels vor Antragsstellung beim Vertrieb erfragen				
KESSELKLASSE NACH EN 303-5		5	5	5	5
ERFÜLLT ECODESIGN EU 2015/1189		●	●	●	●
ENERGIEEFFIZIENZKLASSE		A+	A+	A+	A+