

# ATMOS GENERATOR – GSE

## BREITES LEISTUNGSSPEKTRUM

Je nach Bedarf bieten wir für Deutschland im Bereich der Holzvergaser einen Leistungsbe-  
reich von 15 bis 49 kW. Es können je nach Kes-

selgröße Holzscheite mit 330 mm und 530 mm  
Länge aufgelegt werden. Das bringt den Kom-  
fort beim Holzheizen! In Deutschland ist auf  
Grund der staatlichen Förderung besonders die  
GSE Serie gefragt.



DC xx GSE

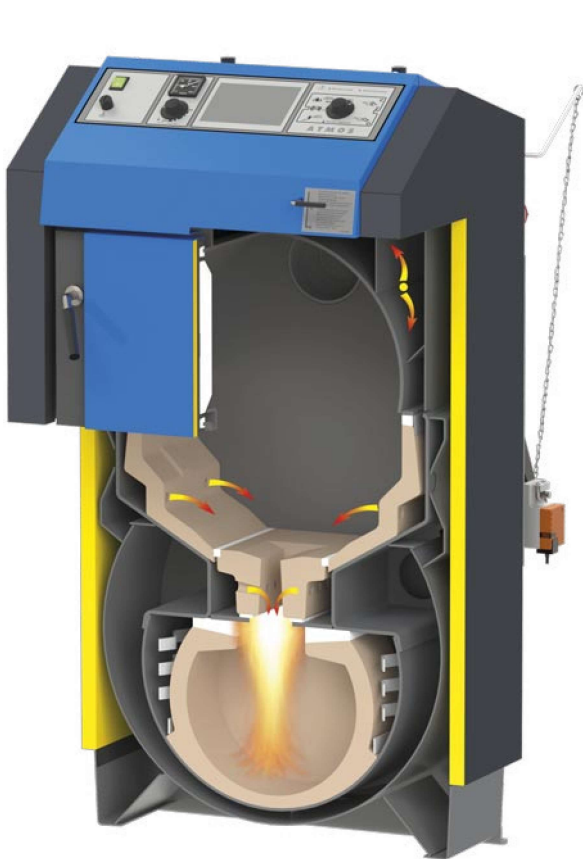
Leistungsbereich 19 – 49 kW



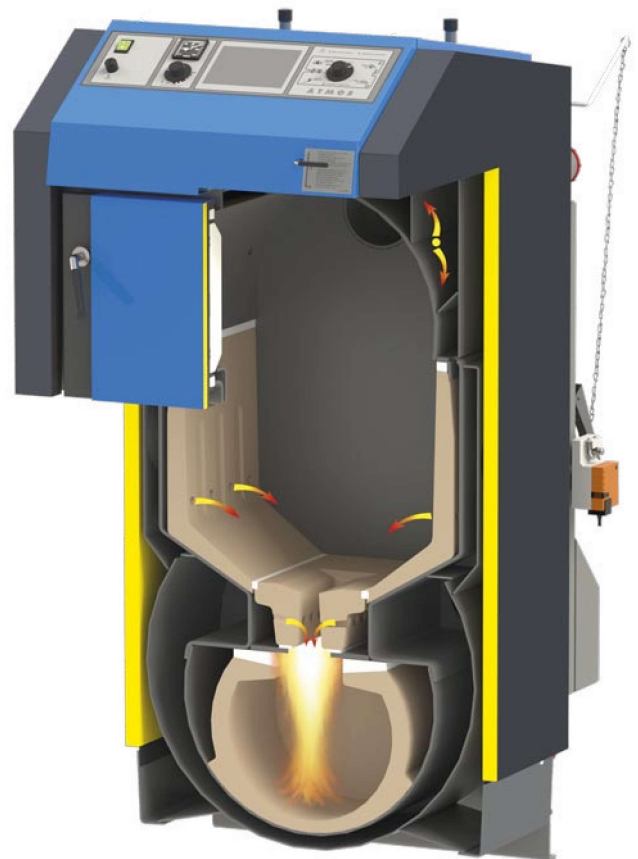
# GSE – DIE ZUKUNFTS ORIENTIERTE KESSELSERIE

## VORTEILE DER GSE HOLZVERGASERKESSEL

- bewährter, besonders robuster Kesselaufbau wurde beibehalten und modifiziert
- Keramikauskleidungen mit Primärluftzugang = Generator
- ausgefeilte Verbrennungstechnik mit hervorragenden Staub und CO Werten  
Bsp. DC 30 GSE – Staub nur 10 mg/m<sup>3</sup> CO nur 73 mg/m<sup>3</sup>
- Primär- und Sekundärverbrennungsluft sind separat auf verschiedene Holzqualitäten einstellbar
- vergrößerte Wärmetauscherflächen für bessere Energieausnutzung und Wirkungsgrad > 90 %



*ATMOS Generator  
DC 18 GSE, DC 22 GSE, DC 25 GSE, DC 30 GSE*



*ATMOS Generator  
DC 40 GSE, DC 50 GSE*





## WIRTSCHAFTLICHKEIT

Geringer Brennstoffverbrauch setzt einen hohen Wirkungsgrad voraus. Die GSE Kessel erzielen dabei Spitzenwerte und zählen zu den umweltfreundlichsten Holzvergaserkesseln am Markt.

## KOMFORT

Grosse Holzstücke nachlegen zu können, spart Arbeit und Zeit. Die gut konzipierte Konstruktion ermöglicht einfaches und problemloses Heizen, sowie ein schnelles und leichtes Reinigen des Kessels nach relativ großen Zeitabständen.

## AUTOMATISCHE HOLZZÜNDUNG

Automatische Holzzündung dient zu geplanter Kesselanzündung. Die Brennstoffanzündung ist sehr schnell (ca. 5 Minuten).

Die Holzanzündung geht planend und ansteuernd erfolgt über die im Kessel integrierte Atmos Regelung ACD 04 nach Zeit, nach Bedarf von Heizkreis, nach Puffertemperatur.

Diese Kesselausführung ist bei Kesseltyp DC 18 GSE, DC 25 GSE, DC 30 GSE.



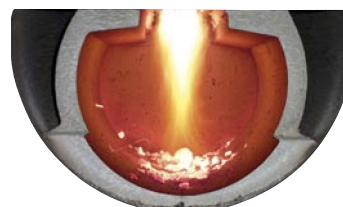
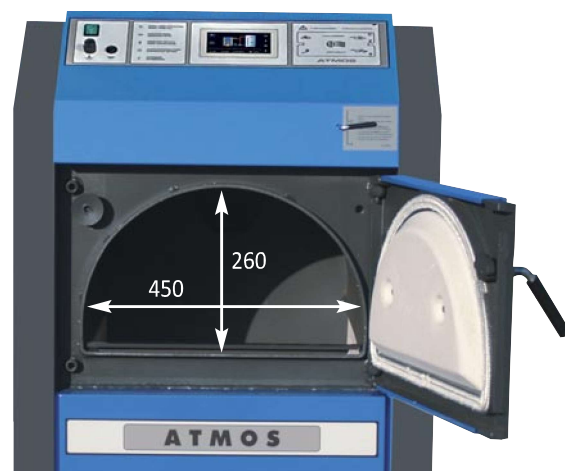
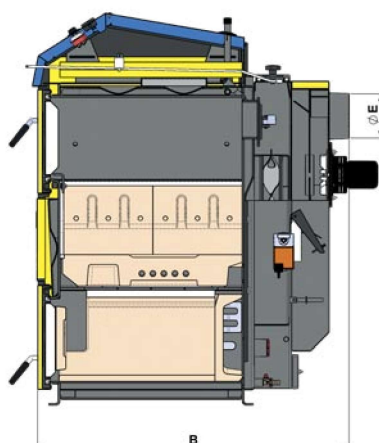
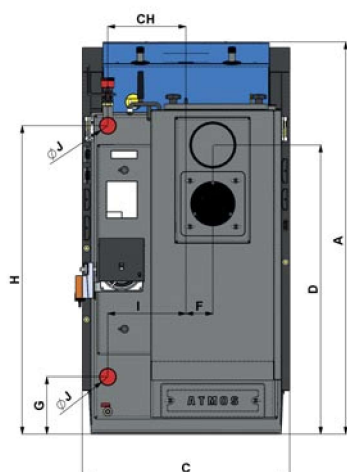
*ATMOS Generator  
DC 18 GSE, DC 25 GSE, DC 30 GSE*

**NEUHEIT**



# ATMOS GENERATOR – GSE

Rohrwärmetauscher



MASSE	DC 18 GSE	DC 22 GSE	DC 25 GSE	DC 30 GSE	DC 40 GSE	DC 50 GSE
A	1281	1281	1281	1281	1435	1435
B	820	820	1020	1020	1120	1120
C	680	680	680	680	680	680
D	945	945	945	945	1095	1095
E	150/152	150/152	150/152	150/152	150/152	150/152
F	87	87	87	87	82	78
G	185	185	185	185	185	185
H	1008	1008	1008	1008	1152	1152
CH	256	256	256	256	256	256
I	256	256	256	256	256	256
J	6/4"	6/4"	6/4"	6/4"	2"	2"

TYP ATMOS GENERATOR GSE		DC 18 GSE	DC 22 GSE	DC 25 GSE	DC 30 GSE	DC 40 GSE	DC 50 GSE
LEISTUNG	kW	19	23	25	29,8	40	49
VORGESCHRIEBENER SCHORNSTEINZUG	Pa	16	18	18	20	22	24
KESSELGEWICHT	kg	376	373	469	466	548	565
NACHFÜLLVOLUMEN	dm <sup>3</sup>	80	86	120	125	160	160
MAX. BRENNHOLZLÄNGE	mm	330	330	530	530	530	530
WASSERINHALT	l	73	73	105	105	112	128
MIN. RÜCKLAUFTEMPERATUR		65 °C					
BRENNSTOFF		STÜCKHOLZ MIT FEUCHTE 12 – 20 % / HEIZWERT 15 – 18 MJ/kg, Ø 80 – 150 mm					
WIRKUNGSGRAD	%	90,3	90,7	90,5	90,8	90,5	92
ERFÜLLT BImSchV Stufe II.		●	●	●	●	●	●
BAFA FÖRDERFÄHIG bis 2022		●	●	●	●	●	●
BAFA FÖRDERFÄHIG ab 2023		auf Grund von gesetzlichen Änderungen Förderfähigkeit des Kessels vor Antragsstellung beim Vertrieb erfragen					
KESSELKLASSE NACH EN 303-5		5	5	5	5	5	5
ENERGIEEFFIZIENZKLASSE		A+	A+	A+	A+	A+	A+