

# EMOTION

## Manuale d'installazione ed uso Wallbox Plug&Play monofase da 3,7 kW o 7,4 kW





# INDICE

<b>Informazioni generali</b>	<b>03</b>
Avvertenze	04
Scheda tecnica	05
Contenuto imballo	07
Dimensioni del prodotto	08
<b>Installazione</b>	<b>09</b>
Sicurezza	09
Fissaggio	13
Connessione elettrica	17
<b>Utilizzo</b>	<b>18</b>
Come ricaricare	18
Significato colori LED	19
Risoluzione dei problemi	20
<b>Manutenzione e Smaltimento</b>	<b>21</b>
<b>Garanzia</b>	<b>22</b>

# INFORMAZIONI GENERALI

Il presente manuale indica le istruzioni e le informazioni di sicurezza indispensabili da seguire per l'installazione e la manutenzione della wallbox.

Per una corretta installazione e funzionamento della wallbox nonché dell'impianto si devono rispettare le istruzioni indicate nel presente manuale, è necessario quindi che venga letto e compreso nella sua interezza.

Tale manuale deve essere conservato e reso disponibile per chiunque si interfacci con il prodotto; è quindi un elemento indispensabile che deve essere inteso come parte integrante della wallbox.

In caso di deterioramento o smarrimento, potrà essere richiesta una copia conforme a Emotion oppure scannerizzare il seguente QR Code.



## Destinatari del manuale

Questo manuale è rivolto sia a personale tecnico qualificato, sia all'utilizzatore finale.

Si intende personale qualificato un soggetto che dispone delle competenze necessarie per l'esecuzione delle fasi di installazione, messa in funzione e manutenzione.

Il personale utilizzatore della stazione deve essere competente nello svolgimento delle attività descritte.

# AVVERTENZE

Si prega di verificare attentamente che tutte le componenti, elencate nella sezione “Contenuto imballo”, siano presenti all’interno della scatola. In caso di mancanza di componenti o illeggibilità parziale dei documenti, è importante segnalare immediatamente la situazione ad Emotion.



Si prega di leggere attentamente il manuale prima di eseguire qualsiasi operazione.

Le procedure di intervento, le norme di sicurezza e le procedure di installazione, di configurazione, d’uso e di manutenzione indicate nel presente documento devono essere effettuate rispettando le modalità di esecuzione indicate. Tali regole sono anche un complemento alle norme generali di sicurezza sul lavoro che devono essere rispettate. Si precisa inoltre che in tutti i casi in cui queste fossero in conflitto oppure riduttive rispetto alle norme della nazione in cui la wallbox viene utilizzata, quest’ultime avranno comunque valore prioritario su quelle della documentazione.



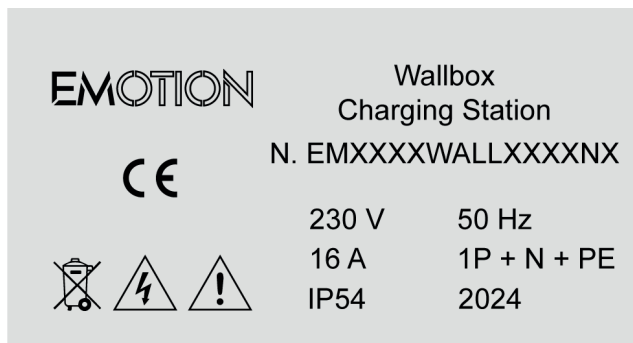
Emotion non può essere ritenuta in alcun caso responsabile di incidenti o danni conseguenti all’uso inappropriato della wallbox, nonchè dall’inosservanza anche parziale delle norme di sicurezza e procedure di intervento descritte nella documentazione.

Durante l’installazione, la configurazione ed il successivo uso della wallbox potrebbero verificarsi situazioni di funzionamento non corrette e non previste dalla documentazione. Queste situazioni, del tutto anomale, possono essere causate da fattori ambientali o da guasti fortuiti non prevedibili da Emotion. In queste situazioni, interrompere ogni operazione in corso e contattare l’assistenza.

# SCHEDA TECNICA

<b>Specifiche generali</b>		
	<b>Modello</b>	Plug&Play
	<b>Dimensioni</b>	15 x 15 x 6,5 cm
	<b>Peso</b>	3,5 kg (senza cavo)
	<b>Connettore</b>	Tipo 2 (IEC 62196-2)
	<b>Lunghezza cavo</b>	5 m
	<b>Temperatura di esercizio</b>	da -20°C a +50°C
	<b>Condizioni di umidità</b>	da 5% a 95%
	<b>Altitudine</b>	< 2000 m
	<b>Standard</b>	IEC 61851-1
<b>Specifiche elettriche</b>		
	<b>Tensione nominale</b>	230 V
	<b>Corrente nominale</b>	16 A o 32 A
	<b>Potenza di uscita</b>	3,7 kW o 7,4 kW
	<b>Frequenza</b>	50-60 Hz
	<b>Grado di protezione</b>	IP54
	<b>Interfaccia</b>	Indicatori LED
	<b>Autoconsumo</b>	da 2 W a 5 W
<b>Sicurezze</b>	Sovratensione, sottotensione, sovraccarico, controllo terra, controllo dispersioni, controllo della temperatura	

## Riconoscimento del prodotto



fac simile  
targhetta CE

Per riconoscere il caricatore, fare riferimento ai dati riportati sull'etichetta apposta esternamente alla wallbox, dove sono presenti:

- logo dell'azienda
- marchio CE
- simboli di sicurezza e smaltimento
- nome prodotto
- numero seriale
- valori di input / output
- grado di protezione
- data di fabbricazione

## Numero seriale

**EM - XXXX - WALL - XX - XX - XX**  
                   1                                  2    3    4

1 - anno di fabbricazione

2 - tipologia (**ST**: Plug&Play / **SM**: Smart)

3 - potenza (**37**: 3,7 kW / **74**: 7,4 kW / **22**: 22 kW)

4 - numero progressivo

# CONTENUTO IMBALLO



Wallbox



Cavo Tipo2



Supporto da muro



Supporto per cavo



Kit minuteria



Controllare che l'imballo consegnato contenga:

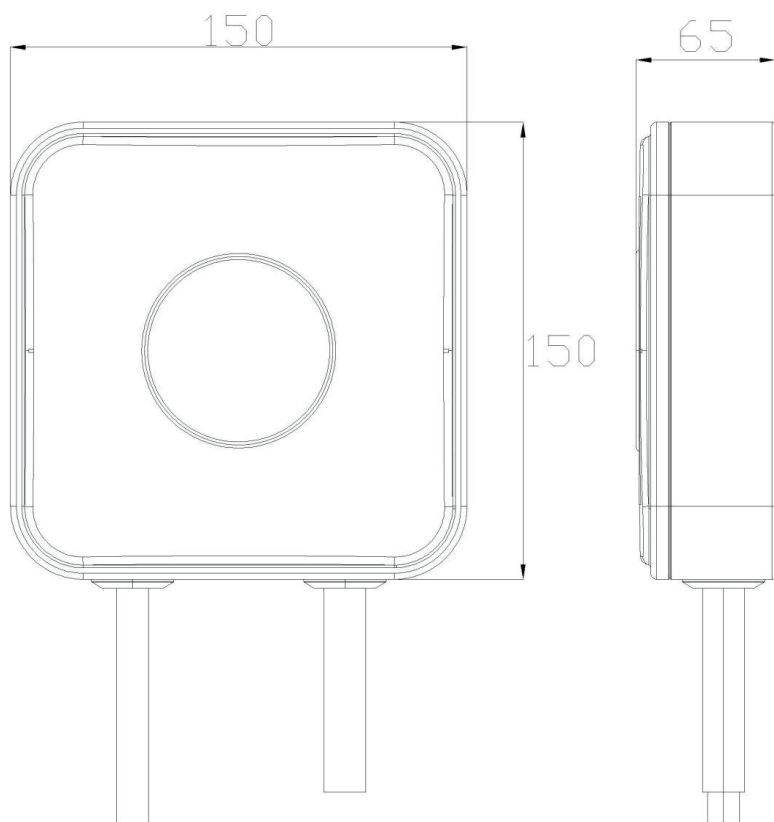
- wallbox
- cavo Tipo2
- supporto da muro
- supporto per cavo
- kit minuteria
- manuale di installazione, uso e manutenzione

Per l'installazione sono consigliati i seguenti strumenti:

- matita
- giravite a croce
- trapano o avvitatore
- punta da trapano per muro



# DIMENSIONI DEL PRODOTTO



Le misure si intendono in mm

# INSTALLAZIONE

Nel seguente paragrafo sono elencate le norme di sicurezza da adottare per la corretta installazione della wallbox.



L'inosservanza delle seguenti direttive può causare gravi lesioni dovute a scosse elettriche, con conseguenze anche mortali. Inoltre, in caso di infrazione alle seguenti avvertenze Emotion non potrà essere ritenuta responsabile per danni a persone o cose.

## SICUREZZA

### Montaggio



E' di fondamentale importanza non collocare la stazione di ricarica in prossimità di materiali infiammabili, esplosivi, chimici o di oggetti che entrando a contatto con la stessa possano diventare pericolosi. Inoltre, è sconsigliato installare la wallbox in aree soggette ad allagamenti, umidità elevata o esposizione diretta alla luce solare.

L'installazione, la sostituzione e/o riparazione delle componenti è riservata esclusivamente a personale qualificato, conforme alle normative vigenti.

È imprescindibile tenere in considerazione le disposizioni locali relative all'impianto elettrico, alle precauzioni antincendio, alle norme sulla sicurezza sul lavoro e agli itinerari di emergenza dal punto di installazione.

Selezionare con attenzione la posizione per collocare la wallbox, garantendo un facile accesso alla stessa ed al veicolo in ricarica. Si raccomanda un'altezza di montaggio compresa tra 1,3 e 1,7 metri dal pavimento.

La stazione di ricarica può essere posizionata su pareti o adeguati supporti con capacità di carico idonee a sostenerne il peso, considerando le possibili sollecitazioni meccaniche dovute all'uso del cavo di ricarica.

E' necessario che il luogo scelto per l'installazione abbia spazio sufficiente per facilitare eventuali interventi di tecnici qualificati.



Nella posizione di montaggio occorre garantire un'adeguata ventilazione per la circolazione dell'aria, per consentire la dispersione del calore e il raffreddamento della wallbox durante le operazioni di ricarica.

Prestare attenzione affinché la temperatura massima di utilizzo non superi i limiti stabiliti (da -20°C a +50°C) a causa di fattori esterni come la radiazione solare diretta o simili.

La wallbox è concepita per l'installazione all'esterno ma, al fine di ridurre al minimo sporcizia e usura dovute agli agenti atmosferici, si consiglia di posizionare la wallbox in un ambiente coperto.

## Linea elettrica



La rete elettrica e la morsettiera della wallbox possono provocare folgorazione, non toccare quindi ne la morsettiera ne i cavi di collegamento.

La rete elettrica e la morsettiera della stazione possono provocare incendi, non far entrare quindi materiali infiammabili a contatto con essi.

Sul luogo di installazione deve essere presente un collegamento alla rete elettrica dedicato esclusivamente alla wallbox, dimensionato correttamente da personale qualificato.

La sezione dei cavi deve essere adeguata in conformità alla potenza desiderata e ad altri aspetti, come lunghezza della linea, materiale, tipo di disposizione, ecc.

La linea di alimentazione per la wallbox deve sempre essere protetta mediante l'installazione di un dispositivo di protezione differenziale (tipo B) e magnetotermico a monte della stessa. La scelta del dispositivo deve avvenire nel rispetto dei requisiti normativi validi a livello nazionale.

La wallbox non è dotata di un interruttore separato per accensione/spengimento. Nel caso in cui si desideri disattivare il caricatore, è sempre necessario intervenire sull'interruttore differenziale e magnetotermico installato a protezione della linea.

In diverse nazioni, i requisiti forniti nel presente manuale possono variare rispetto alle condizioni di allacciamento alla rete elettrica locale.

La wallbox deve essere sempre collegata in conformità con le norme vigenti relative alla località di installazione.

## Utilizzo



Non utilizzare adattatori o prolunghe per collegare la wallbox al veicolo. Non collegare il cavo al veicolo se il connettore è sporco o umido. Non utilizzare la wallbox se il cavo di ricarica e/o il connettore sono danneggiati. Non applicare forza per staccare il connettore dal veicolo.

Nel caso in cui il dispositivo o il connettore emettano fumo o mostrino segni di scioglimento, non toccare il cavo di ricarica, il connettore o la wallbox. Interrompere immediatamente il processo di ricarica disalimentando la wallbox dall'interruttore di linea.

Non calpestare né il cavo né il suo connettore.

Assicurarsi che, una volta collegato il veicolo, il cavo non sia tirato o tenuto in tensione.

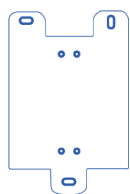
Da notare che la wallbox non supporta la modalità di ventilazione nella zona di ricarica.

È vietato utilizzare il dispositivo per scopi diversi da quelli indicati o impiegare il dispositivo con accessori non compatibili; non è ammesso modificare in qualunque modo il dispositivo e/o manomettere i dispositivi di sicurezza.

È fondamentale assicurarsi che il cavo di ricarica sia fuori dalla portata dei bambini.

# FISSAGGIO

1. Fissare la staffa alla wallbox, facendo riferimento ai seguenti passaggi.



Supporto da muro

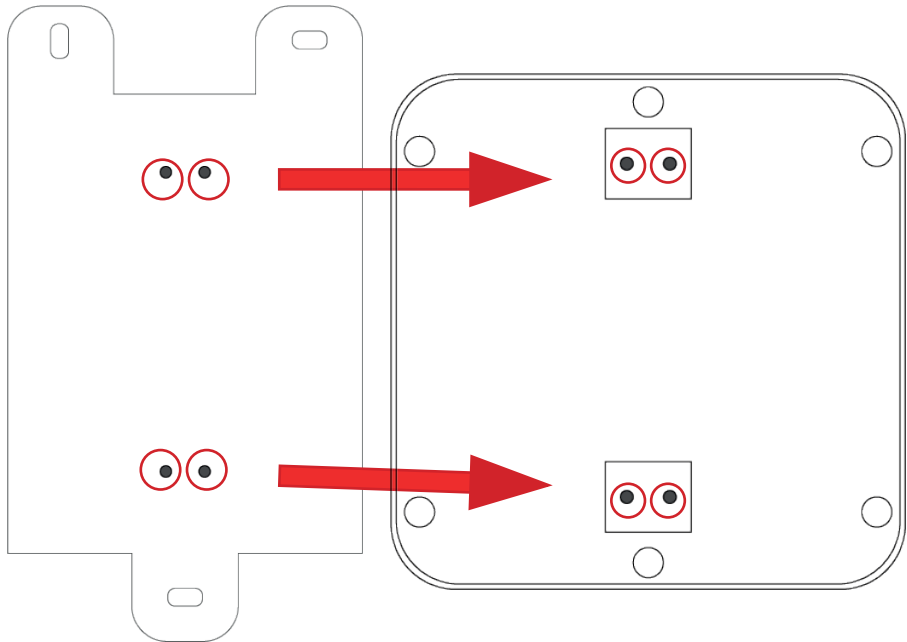


4 Viti 3X10



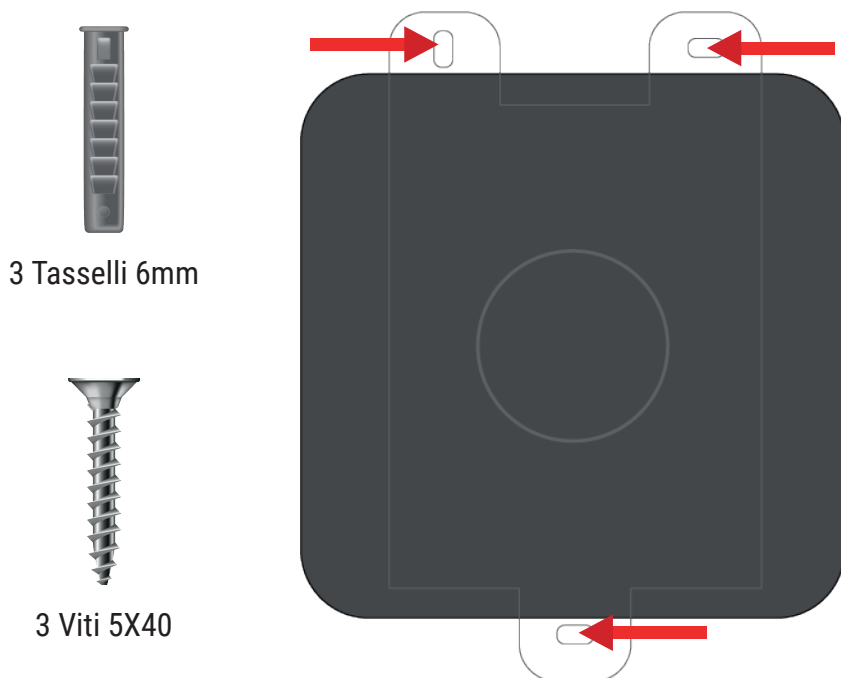
Il verso giusto per fissare la staffa è come da immagine (il foro singolo indicato deve essere rivolto nella parte inferiore dove sono ancorati i cavi).

Accertarsi che la staffa sia girata con le parti ad incastro in rilievo verso la wallbox, incastrandola con i fori rettangolari presenti nella parte posteriore della wallbox.



Inserire le 4 viti 3X10 nei fori della wallbox che combaceranno con i fori presenti sulla parte posteriore della scocca.

2. Dopo aver scelto la posizione dove installare la wallbox, utilizzare lo schema di foratura (Dima) disponibile in allegato per segnare i fori alla parete di appoggio.
3. Utilizzando i tasselli e le viti fornite (o tasselli/viti idonee alla superficie scelta), fissare il dispositivo.



4. Verificare che il dispositivo sia stato fissato in modo corretto.
5. Procedere, in un secondo momento, al collegamento della rete elettrica attraverso il cavo di alimentazione.

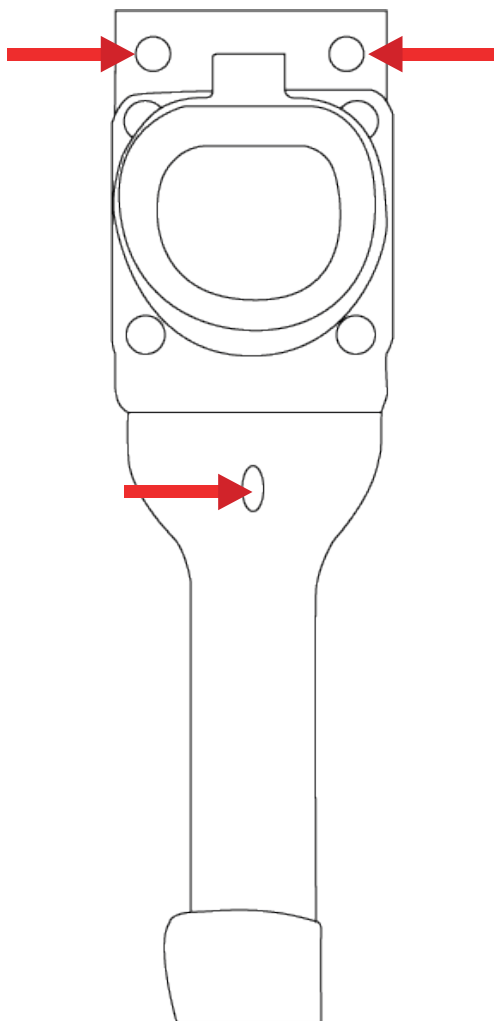
Non forare la scocca. La foratura comporta il decadimento della garanzia.



## Fissaggio del supporto connettore Tipo2

Fissare il supporto nelle vicinanze della wallbox in modo da poter riporre il cavo arrotolato sul gancio e in connettore nell'apposito alloggiamento.

Utilizzando i tasselli e le viti fornite (o tasselli/viti idonee alla superficie scelta), fissare il dispositivo nella posizione desiderata.



# CONNESSIONE ELETTRICA



In riferimento alle connessioni elettriche, è imperativo conformarsi a tutte le normative di sicurezza vigenti e ottenere tutte le autorizzazioni necessarie.



Tutte le attività di installazione e manutenzione devono essere eseguite esclusivamente in assenza di energia elettrica con la linea di alimentazione disattivata e svolte da un tecnico professionista, il quale deve seguire attentamente le istruzioni fornite in questo manuale.



Si sottolinea che è assolutamente vietato utilizzare la stazione di ricarica in presenza di difetti, rotture o qualsiasi condizione che possa comprometterne il corretto funzionamento o la sicurezza. Qualsiasi tentativo di manipolare la stazione di ricarica, in violazione di questa avvertenza, comporterà la perdita della garanzia.

La wallbox è dotata di un cavo di alimentazione da collegare alla linea rispettando obbligatoriamente il seguente schema:

Conduttore di linea	Colore del filo wallbox
Fase	Marrone
Neutro	Blu
Terra	Verde-giallo

# UTILIZZO



In caso di malfunzionamenti interrompere immediatamente la ricarica e la fornitura di energia elettrica. Prestare massima attenzione durante temporali e forti piogge.

# COME RICARICARE

## Avvio ricarica

Collegare la presa Tipo2 della wallbox al veicolo; il LED passerà da blu a verde ed inizierà a lampeggiare ad avvio ricarica.

Il tempo tra quando si collega il cavo al veicolo e quando la ricarica inizia è variabile e dipende dalla durata della fase di handshake (scambio di dati tra i due dispositivi).

## Fermare la ricarica

Arrestare la ricarica dal veicolo o far ricaricare completamente la batteria, in tal caso il LED diventerà giallo e la wallbox si fermerà automaticamente.

# SIGNIFICATO COLORI LED

Colore LED	Stato LED	Stato della wallbox
Blu	Fisso	Stand-by
Verde	Fisso	Cavo collegato
Verde	Lampeggiante	In carica
Giallo	Fisso	Batteria carica
Fucsia	Fisso	Problemi di comunicazione con il veicolo
Bordeaux	Lampeggiante	Sovratensione Sottotensione
Fucsia	Lampeggiante	Problemi di terra
Blu	Lampeggiante	Sovracorrente
Rosso - blu	Lampeggiante alternato	Dispersione di corrente
Rosso - verde	Lampeggiante alternato	Temperatura elevata

# RISOLUZIONE DEI PROBLEMI

**Problema:** wallbox non si accende.

**Soluzione:** Verificare se la wallbox è correttamente collegata all'alimentazione elettrica e che la linea sia effettivamente alimentata.

**Problema:** il contatore interviene e stacca la corrente mentre l'auto è in ricarica (la potenza disponibile per la ricarica non è sufficiente).

**Soluzione:**

- ricaricare l'auto quando non ci sono altri elettrodomestici attivi
- richiedere un aumento di potenza disponibile al proprio gestore di energia elettrica

**Problema:** la ricarica dell'auto non parte o si interrompe.

**Soluzione:**

- riavviare la wallbox
- verificare connettori e linea di alimentazione della wallbox
- verificare che l'auto non sia in stand-by
- verificare che l'auto carichi con altri dispositivi di ricarica

**Problema:** la wallbox notifica attraverso il LED una temperatura elevata.

**Soluzione:**

- far raffreddare la wallbox
- proteggere da raggi solari diretti
- installare la wallbox in ambienti più freschi o arieggiati

In caso di persistenza di un qualsiasi problema, potrebbe essere necessario contattare l'assistenza tecnica di Emotion.

# MANUTENZIONE E SMALTIMENTO



Scollegare la wallbox dalla sua alimentazione prima di effettuare qualunque operazione di pulizia o manutenzione.

La wallbox va mantenuta pulita e asciutta.

La pulizia ordinaria di eventuale sporcizia deve avvenire con un panno umido non abrasivo senza solventi aggressivi.

La possibilità di riutilizzare alcune parti del dispositivo è subordinata alla totale responsabilità dell'utente finale.

Il prodotto deve essere smaltito nei rifiuti di tipo elettrico ed elettronico. Consultare il centro di raccolta rifiuti più vicino per ricevere maggiori informazioni.

# GARANZIA



Non rimuovere, modificare o manomettere i componenti interni della wallbox, ciò comporta il decadimento della garanzia.

La non osservanza delle norme d'uso e delle modalità d'intervento, installazione, configurazione, utilizzo e manutenzione del caricatore e relativi accessori contenuti nel manuale determina inoltre l'annullamento dei termini di garanzia.

La garanzia è valida solo se il dispositivo è impiegato nelle condizioni di utilizzo previste contenute all'interno di questo manuale e non copre danni derivanti da imperizia, negligenza e noncuranza nell'uso. Ogni riparazione o modifica effettuata da parte dell'utente o da ditte non autorizzate determina la perdita della garanzia, ad eccezione degli interventi di manutenzione autorizzati da Emotion.

La garanzia è valida per un periodo di 24 mesi per i clienti privati e di 12 mesi per le aziende.

Emotion, a propria discrezione, si assume l'impegno di riparare o sostituire le parti difettose solo dopo un accurato controllo. Sono sempre a carico dell'acquirente le spese di trasporto e/o spedizione per la riparazione o sostituzione del prodotto, così come eventuali spese di disinstallazione ed installazione.

I prodotti sostituiti durante il periodo di garanzia diventano di proprietà di Emotion.

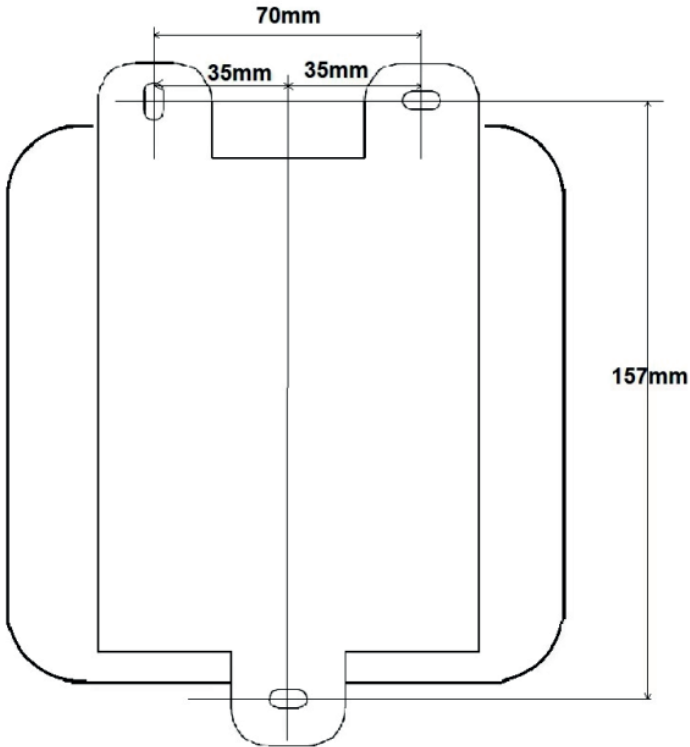
Emotion non si assume responsabilità per difficoltà nella rivendita o nell'utilizzo all'estero dovute alle diverse normative vigenti.

Il prodotto o la parte difettosa non sarà riparato/sostituito senza la prova di acquisto (fattura o copia di avvenuto pagamento). In caso contrario, le spese di riparazione o sostituzione saranno a carico dell'acquirente.

In caso di necessità di ricorso alla garanzia, si prega di contattare Emotion.



# In dotazione all'interno dell'imballaggio dima per il montaggio a parete della wallbox



La dima inclusa è uno strumento appositamente progettato per facilitare l'installazione e migliorare le prestazioni del caricatore. Per sfruttarla al meglio, seguire attentamente le istruzioni di questo manuale. Prima di iniziare l'installazione o l'uso del prodotto, posizionare la dima nelle aree indicate per garantire una corretta misurazione. Questo assicurerà una perfetta integrazione della wallbox nel vostro ambiente.

Per mantenere la precisione della dima nel tempo evitare l'esposizione a temperature estreme e proteggerla da eventuali danni accidentali. Per ulteriori dettagli e istruzioni dettagliate, consultate questo manuale o contattate il nostro servizio clienti.

Grazie per aver scelto Emotion.

Emotion Srl

Sede legale: Via Gallipoli 51 - 73013 Galatina (LE)

Sede operativa: Via Giuseppe Verdi 24 - 06073 Corciano (PG)

Tel. +39 075 9280204  
info@emotion-team.com  
www.emotion-team.com  
P. Iva 03383130543

