

# EMOTION

## MANUALE DI INSTALLAZIONE E PREDISPOSIZIONE PER STAZIONI DI RICARICA FAST (solo DC)



## Requisiti generali di installazione

- La ventilazione e lo spazio di lavoro devono essere adeguati agli interventi di manutenzione secondo la direttiva in vigore.  
Nello specifico la parte anteriore della stazione deve essere libera e permettere l'apertura della stessa (si consiglia uno spazio minimo di 1 metro).
- I dispositivi esterni di connessione devono essere adatti e rispettare la distanza stabilita dalla direttiva in vigore.
- I cavi di allacciamento devono avere la sezione adeguata all'intensità di corrente massima. (Si consiglia l'intervento di un tecnico installatore specializzato in questo tipo di lavori)
- Se la superficie non è adatta, creare un basamento di cemento [Figura 2] delle dimensioni necessarie al fissaggio della stazione [Misure in mm nella Figura 1]
- L'elettricista che effettua la stesura del cavo e le connessioni elettriche della stazione dovrà provvedere a proteggere la linea con una protezione differenziale di tipo B adeguata.  
Oltre a tale protezione consigliamo di mettere una protezione magnetotermica dimensionata alla sezione del cavo della linea.

## Fissaggio

1. Procedere posizionando la stazione nella posizione che si desidera, e fissarla al suolo sfruttando i fori di fissaggio già presenti sulla piastra di fondo.
2. Verificare che il dispositivo sia stato fissato in modo corretto.
3. Passare il tubo flessibile o cavo di collegamento attraverso il foro della piastra.

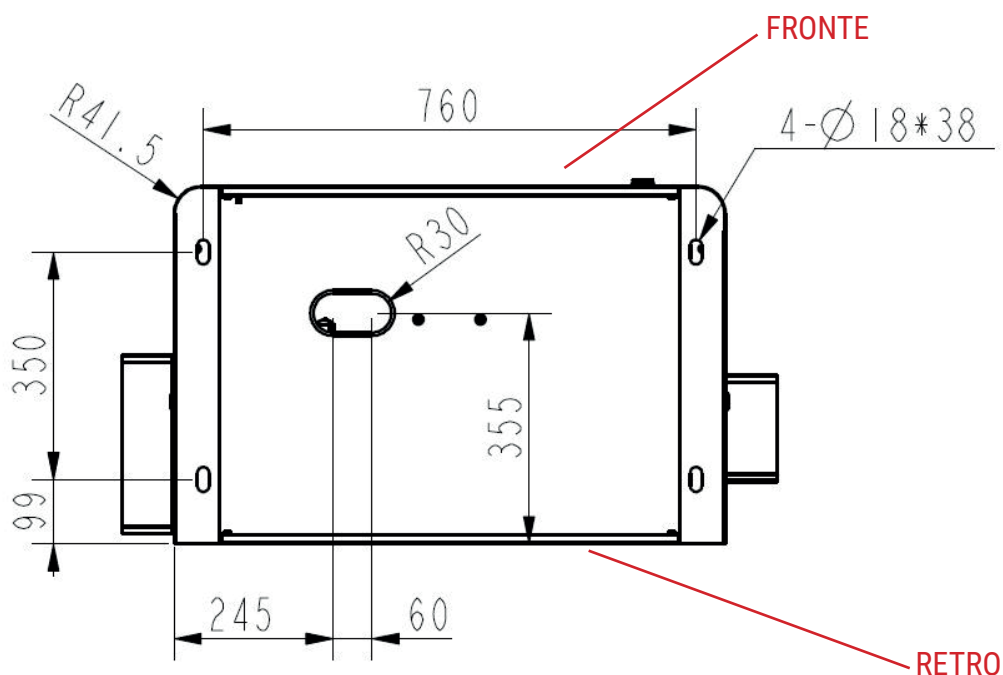


Figura 1 - Misure piastra di Fondo (misure in mm)  
Visuale colonnina dal basso

## Predisposizione basamento

### BASAMENTO IN CALCESTRUZZO 1250 x 950 mm

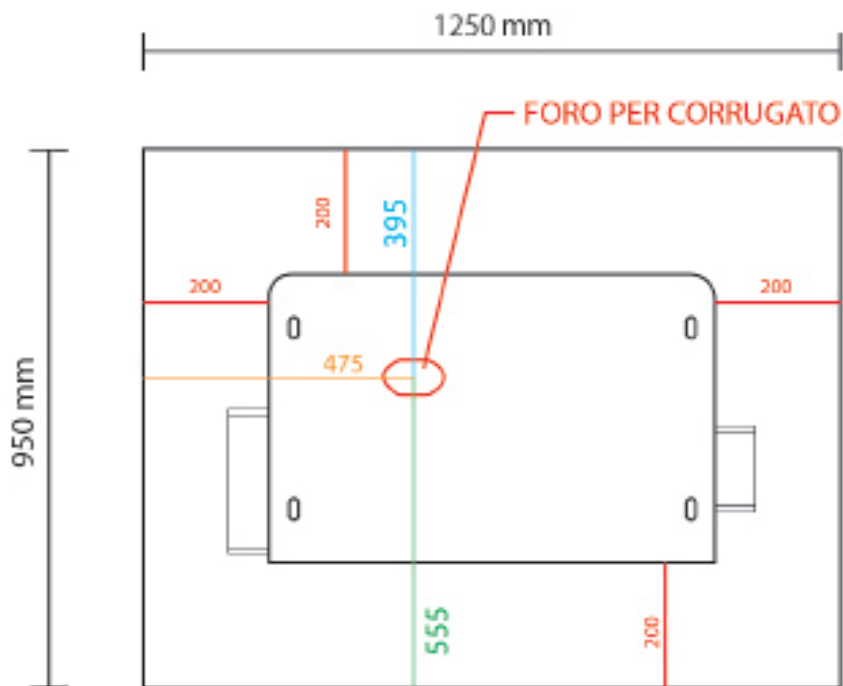


Figura 2 - Schema basamento (misure in mm)  
Vista dall'alto

Per la movimentazione della stazione di ricarica, consigliamo l'utilizzo di un transpallet o di un carrello elevatore.

Una volta terminati i lavori per la predisposizione del luogo e concluso il montaggio, vi chiediamo di inviarci una foto dell'installazione.

## Connessione elettrica

Una volta montato il dispositivo nell'ubicazione definitiva, e dopo averlo fissato correttamente, si realizzano le connessioni elettriche.



Il collegamento deve essere realizzato da personale qualificato disinserendo la tensione.



Occorre verificare con attenzione l'assenza di tensione nel dispositivo quando si accede all'interno dello stesso.

1. Collegare il cavo di alimentazione alla morsettiera [Figura 3].
2. Sincerarsi di aver realizzato le connessioni di messa a terra [Figura 4].
3. Alimentare la stazione posizionando a ON l'interruttore posto sul quadro generale e quello all'interno della stazione di ricarica.

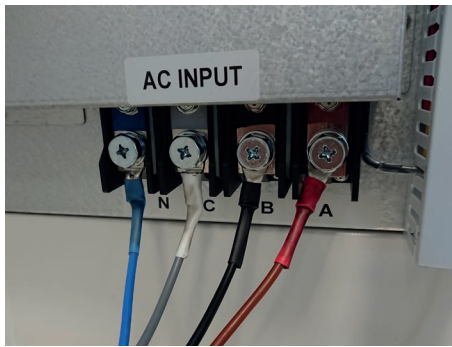




Figura 3 - Collegamento elettrico  
3 fasi + neutro



Figura 4 - Collegamento terra

## Scheda tecnica

AC Input	Tensione Nominale	400 V
	Tipo di Connessione	3P + N + PE
	Tensione d'ingresso	300-480 VAC +/-10%
	Fattore di potenza	0,99
	Valore Corrente THD	<5%
	Frequenza	50/60 Hz +/-5%
	Massima corrente in ingresso	100/150/200 A
DC Output - Presa	Tensione nominale d'uscita	200-1000 VDC
	Precisione di regolazione	<0,5%
	Massima corrente in uscita	120/200/250 A
	Precisione corrente costante	<1%
	Fattore di ondulazione	<5%
	Potenza di uscita	fino a 60/90/120 kW
Connettori	Connettore 1 	CCS Combo2 (IEC 62196-3)
	Connettore 2 	CCS Combo2 (IEC 62196-3)
Mechanical Indicators	Dimensioni (LxHxP)	85 x 180 x 55
	Peso	< 300 Kg
	Gradi di Protezione	IP54
Temperatura esercizio	-25°C / + 65°C	
Funzioni di protezione	Protezione da sovracorrenti Corto circuiti Sovratemperature Sovratensione / Sottotensione Errori di comunicazione Bottone di emergenza	
Comunicazione BMS	CAN/PLC	
Raffreddamento	Ventilazione forzata	
Display	LCD, Touch Screen Capacitivo da 10" o 12"	
Autenticazione	App - Codice Utente	

### CONTATTI

Sede legale: Via Gallipoli 51, 73013 - Galatina (LE)  
 Sede operativa: Via Giuseppe Verdi 24, 06073 - Corciano (PG)  
 +39 075 9280204 — info@emotion-team.com — P. Iva 03383130543

### ASSISTENZA

09:00-13:00 14:00-18:00  
 +39 075 9280205 — assistenza@emotion-team.com