



REGIONAL CONTACTS | REGIONALE KONTAKTE | CONTACTS RÉGIONAUX
CONTACTOS REGIONALES | CONTATTI REGIONALI | REGIONALE CONTACTEN
KONTAKT REGIONALNY | REGIONALA KONTAKTER

**North America | América del Norte | Amérique du Nord
Wike Inc.**

www.wikeinc.com

To obtain warranty service or for questions regarding Wike products contact
Para obtener servicio de garantía o si tiene preguntas sobre los productos Wike, comuníquese con
Pour obtenir un service de garantie ou pour des questions concernant les produits Wike, contactez

customerservice@wikeinc.com

1-519-824-3869

**Europe | Europa | L'Europe | Europa
Wike Stroller B.V.**

www.wikeeurope.com

To obtain warranty service or for questions regarding Wike products contact
Um Garantieleistungen in Anspruch zu nehmen oder Fragen zu Wike-Produkten zu haben, wenden Sie sich bitte an
Pour obtenir un service de garantie ou pour des questions concernant les produits Wike, contactez
Para obtener servicio de garantía o si tiene preguntas sobre los productos Wike, comuníquese con
Per ottenere il servizio di garanzia o per domande riguardanti i prodotti Wike, contattare
Neem contact op voor garantieservice of voor vragen over Wike-producten
Aby uzyskać usługę gwarancyjną lub w razie pytań dotyczących produktów Wike, skontaktuj się z nami
För att få garantiservice eller för frågor angående Wike produkter kontakta

europe@wikeinc.com

+31 84 120 64 67

**Australia • distribution by Vivere
www.vivere.com.au**

To obtain warranty service or for questions regarding Wike products contact
sales@vivere.com.au

+61 409 918 108

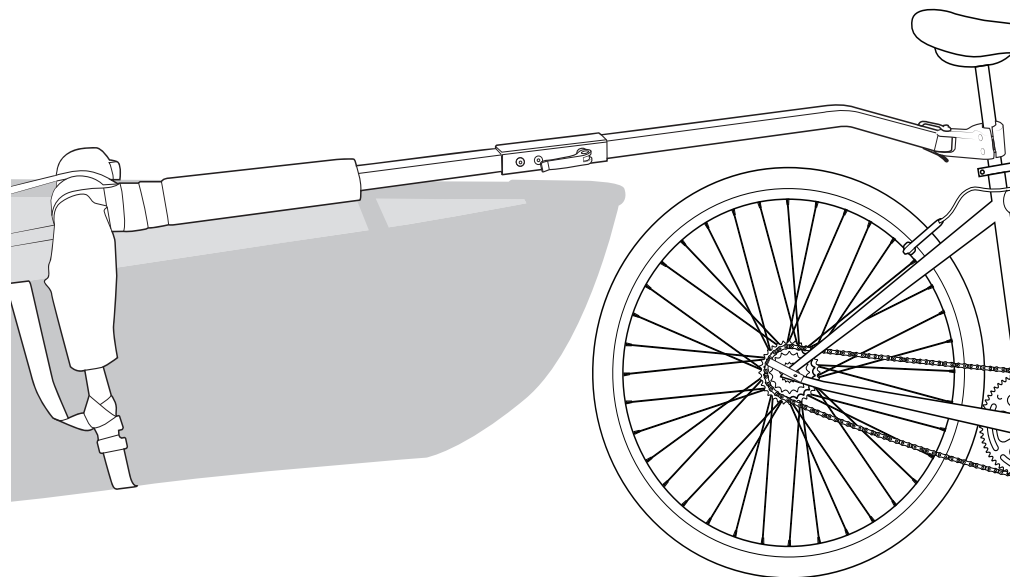


WA-031

PRODUCT MANUAL
TOWING TEE FOR BOAT TRAILER
PRODUKTHANDBUCH
SCHLEPP-T-STÜCK FÜR BOOTSTRALER
MANUEL DU PRODUIT
TEE DE REMORQUAGE POUR REMORQUE DE BATEAU
MANUAL DEL PRODUCTO
TEE DE REMOLQUE PARA REMOLQUE DE BOTE
MANUALE DEL PRODOTTO
CARRELLO PER KAYAK CON ULTRA-LITE SMARTSTICK
PRODUCTHANDLEIDING
SLEEP-T-STUK VOOR BOOTTRAILER
PODRĘCZNIK PRODUKTU
HAK HOŁOWNICZY DO PRZYCZEPY ŁODZIOWEJ
PRODUKTMANUAL
DRAG-T FÖR BÄTTRAILER

IMPORTANT, RETAIN FOR FUTURE REFERENCE: READ CAREFULLY
WICHTIG, FÜR SPÄTERES NACHSCHLAGEN AUFBEWAHREN: SORGFÄLTIG LESEN
IMPORTANT, À CONSERVER POUR RÉFÉRENCE FUTURE: À LIRE ATTENTIVEMENT
IMPORTANTE, CONSERVAR PARA FUTURAS REFERENCIAS: LEER CON DETENIMIENTO

IMPORTANTE, CONSERVARE PER FUTURO RIFERIMENTO: LEGGERE ATTENTAMENTE
BELANGRIJK, BEWAAR VOOR TOEKOMSTIGE REFERENTIE: ZORGVULDIG LEZEN!
WAŻNE, ZACHOWAJ NA PRZYSZŁOŚĆ: PRZECZYTAJ UWAGNIE
VIKTIG, BEHÅLL FÖR FRAMTIDA REFERENS: LÄS NOGRANT



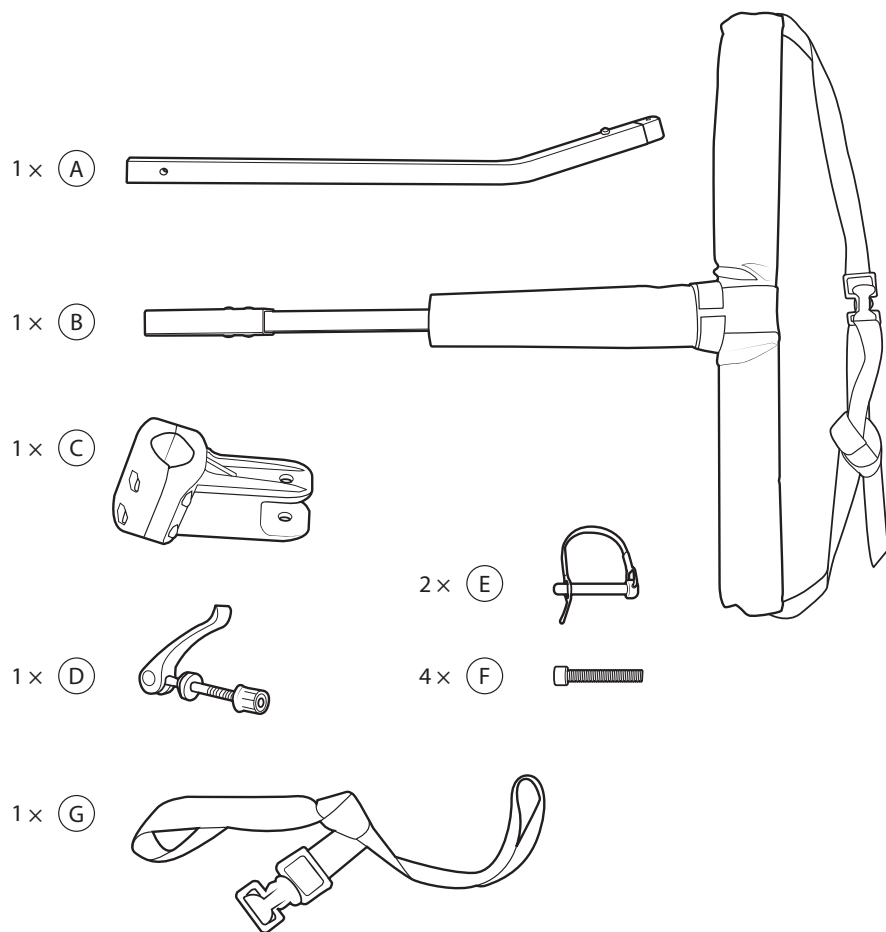
WA-031 • 2024

North America: www.wikeinc.com • customerservice@wikeinc.com

Europe: www.wikeeurope.com • europe@wikeinc.com

Australia: www.vivere.com.au • sales@vivere.com.au

**INCLUDED PARTS | ENTHALTENE TEILE | PIÈCES INCLUSES
PIEZAS INCLUIDAS | PARTI INCLUSE | MEEGELEVERDE ONDERDELEN
DOŁĄCZONE CZĘŚCI | INKLUDERADE DELAR**



INNAN MONTERING:

Packa upp all förpackningsmaterial och se till att alla angivna delar finns. Håll små delar utom räckhåll för barn. Se till att det finns gott om utrymme, en ren och torr monteringsplats och alla nödvändiga verktyg är till hands. Monteras endast på en ren, plan yta.

Använd inte produkten om det saknas delar, om de är skadade eller slitna. För tjockare sadelstolpar, använd de medföljande längre bultarna (Del F).

SÄKERHET OCH VARNINGAR:

Denna produkt är avsedd för en maximal viktkapacitet på 32 kg/70 lbs. Överskrid inte kapaciteten.

Gör inga ändringar på produkten. Håll kroppsdelar, kläder och främmande föremål borta från alla rörliga delar.

Om du cyklar måste cykelkopplingen vara säkert fastsatt, och dragstängens måste vara låst på plats. Alla stift som håller delarna på plats måste vara fastsatta innan användning. Dragkroken måste vara säker och inte gnugga mot några ställen, fästena, väskor eller främmande föremål. Se till att produkten inte stör bromsning, trampning eller styrning innan användning. Cykelbromsarna måste vara i fungerande skick.

Stå inte på produkten.

Använd endast på plana ytor. Använd inte på trafikerade gator. Res aldrig med en cykelkärra på en fyrkantig väg, oavsett om det finns cykelbanor eller ej.

Använd inte på sluttande eller ojämna ytor. Säkerheten för kärran är i fara på backar, trottoarkanter och hål. Var försiktig på ojämna eller kuperade terrängar.

Gör inte skarpa svängar. Försök inte passera genom smala öppningar.

Använd inte i mörker eller med otillräcklig belysning. Reflektorer som uppfyller CPSC-standarder måste vara synliga på baksidan.

Överskrid inte 20 km/h. Bromsförmågan kommer att minska med ökad belastning.

Låt aldrig barn eller ungdomar dra kärran.

Wike-kärror är endast avsedda för användning med trampdrivna cyklar. Dra inte cykelkärror med motoriserade cyklar eller fordon.

Båtkärror är inte avsedda för passagerarbruk. Låt aldrig barn eller vuxna åka i båten när den är i släpkonfiguration och/eller kopplad till cykeln.

Att inte följa instruktioner, säkerhetsstandarder och varningar kan leda till allvarliga skador eller dödsfall.

Släpvagnar kan välta och orsaka skador på släpvagnen samt allvarliga skador på cyklister och passagerare. Se till att släpvagnen inte välter genom att UNDVIKA:

- Tomma släpvagnar som färdas med hög hastighet
- Skarpa svängar och svängar tagna med hög hastighet
- Backvända böjda svängar
- Felaktig hjulinstallation
- Gropar, trottoarkanter och andra hinder

FÖRVARING OCH SKÖTSEL:

Använd inte eller vik inte ihop i temperaturer under -17°C/0°F.

För att rengöra, torka av med en ren, fuktig trasa. Använd inte lösningsmedelsbaserade rengöringsmedel eftersom de kan bleka eller skada produkten.

Använd aldrig skurpulver, slipande medel eller kemiska rengöringsmedel. Använd aldrig en högtryckstvätt för att tvätta produkten.

Vi rekommenderar skydd för att skydda din produkt när den inte används. Under dåligt väder och vintermånaderna bör produkten förvaras på en sval, torr plats.

Underhåll funktionaliteten hos rörliga delar. Applicera två gånger om året ett lager olja på axeln och (Del C) alla rörliga delar på axeln.

Ensure all parts are accounted for before proceeding with assembly.

Stellen Sie sicher, dass alle Teile berücksichtigt sind, bevor Sie mit der Montage fortfahren.

Assurez-vous que toutes les pièces sont prises en compte avant de procéder à l'assemblage.

Asegúrese de tener en cuenta todas las piezas antes de continuar con el montaje.

Assicurarsi che tutte le parti siano contabilizzate prima di procedere con l'assemblaggio.

Zorg ervoor dat alle onderdelen in orde zijn voordat u doorgaat met de montage.

Przed przystąpieniem do montażu należy upewnić się, że wszystkie części zostały uwzględnione.

Se till att alla delar tas med innan du fortsätter med monteringen.



VILLKOR, VILLKOR och GARANTI

Begränsad ett års garanti

Wike garanterar att denna produkt kommer att vara fri från defekter i material och utförande under en period av ett (1) år* från det ursprungliga köpet. Wike, efter eget val, kommer att reparera eller byta ut denna produkt eller någon komponent i produkten som visar sig vara defekt under garantiperioden. Ersättning kommer att göras med en ny eller omtillverkad produkt eller komponent. Om produkten inte längre är tillgänglig kan ersättas med en liknande produkt av lika eller högre värde. Detta är din exklusiva garanti.

Denna garanti är giltig för den ursprungliga återförsäljaren från och med datumet för det första återförsäljarköpet och kan inte överlåtas. Spara det ursprungliga försäljningskvittot. Inköpsbevis krävs för att erhålla garantiprestanda. Återförsäljare som säljer Wike-produkter har inte rätt att ändra, modifiera eller på något sätt ändra villkoren för denna garanti.

Vad denna garanti inte täcker

Denna garanti täcker inte missfärgning av produkten, skadad orsakad av mögel, mögel eller någon extern källa. Det täcker inte normalt slitage av delar eller skador som uppstår på grund av något av följande: oaktsam användning eller felaktig användning av produkten, kommersiell användning av produkten, användning i strid med monteringsanvisningarna, reparation eller ändring av någon om inte servicen har auktoriserats av Wike. Dessutom täcker inte skadegarantin Guds handlingar, såsom: eld, översvämning, orkaner, tornados och någon form av nederbörd: (dvs. regn, snö, hagel). Garantin upphör att gälla om skada på produkten beror på användning av en annan del än en äkta Wike-del.

Så här får du garantiservice

Din produkt måste omfattas av garanti för att erhålla garantiservice. Om din produkt är defekt och är inom din garantiperiod, ring oss eller maila oss enligt anvisningarna på baksidan av manualen för att få ett returgodkännande.

Returnera inte produkten till Wike utan tillstånd. Du kommer att uppmanas att fästa en etikett på produkten som innehåller ditt namn, adress, mobiltelefonnummer och beskrivning av problemet. Bifoga en kopia av det ursprungliga försäljningskvittot. Förpacka produkten noggrant och skicka med ditt val av transportör förbetalt till lageradressen enligt instruktioner från Wike-teamet.

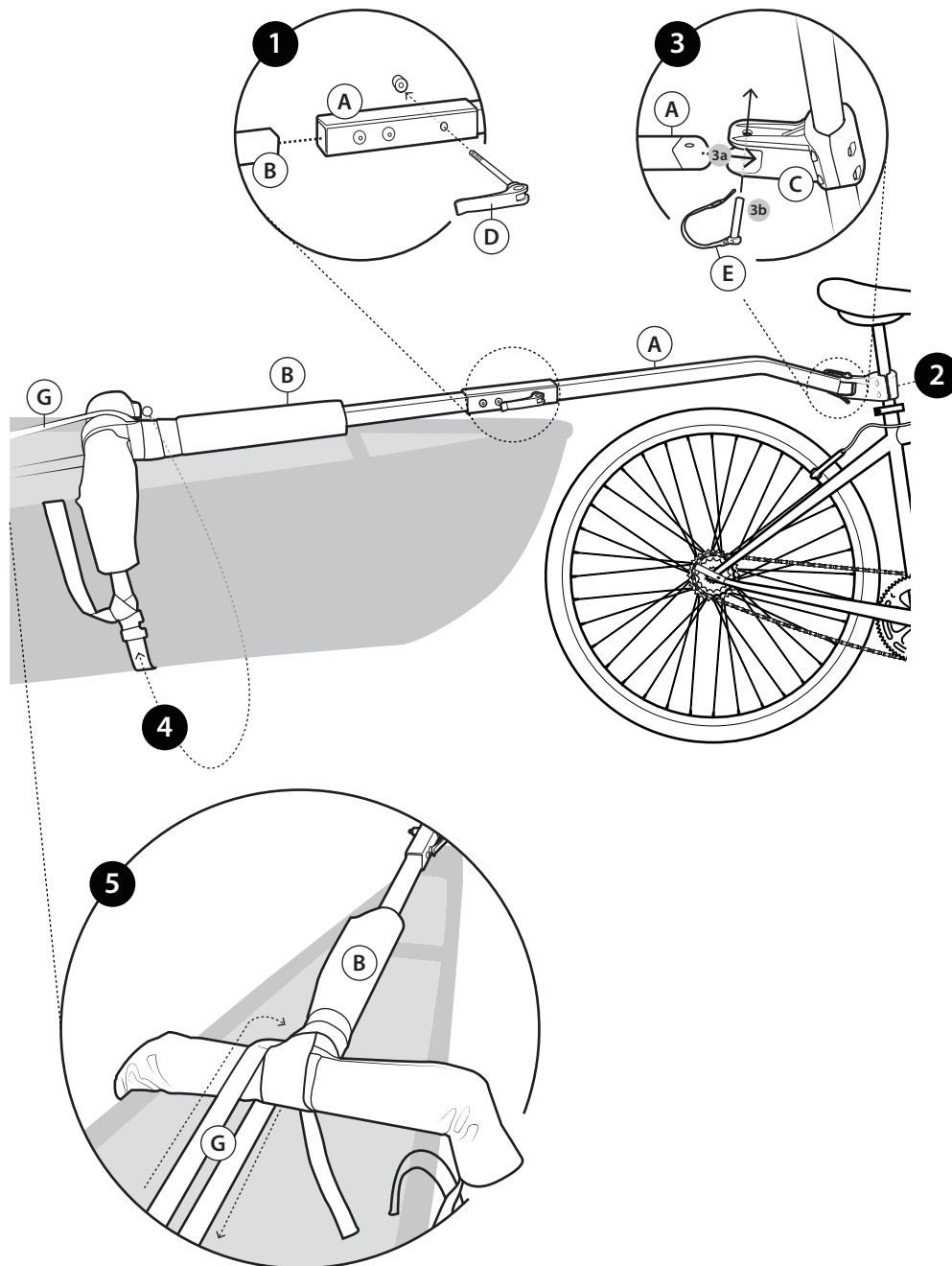
1. **Ta bilder:** Ta foton av den eller de defekta produkterna/delarna, som tydligt illustrerar problemområdet för att stödja ditt påstående.
2. **Bifoga köpbevis:** Bifoga originalbeviset på köp/försäljningskvitto. Skanna eller tillhandahåll ett foto av köpbeviset och skicka in det tillsammans med din anspråk tillsammans med din fullständiga adress, telefonnummer och en beskrivning av problemet.
3. **Skicka in via e-post:** Maila ditt krav
4. **Svar:** En Wike-representant kommer att korrespondera med dig för att lösa ditt anspråk så snabbt som möjligt.

Tack för ditt intresse för våra produkter och vi hoppas att Wike kan inspirera dina dagliga äventyr. Varmaste hälsningar,

Wike-teamet

*I enlighet med europeiska lagar är denna garanti giltig under en period av två (2) år från datumet för det ursprungliga återförsäljningsinköpet i Europeiska Unionen.

ASSEMBLY | MONTAGE | MONTAGE | MONTAJE | MONTAGGIO | MONTAGE | MONTAŽ | MONTERING





TERMS, CONDITIONS, and WARRANTY

Limited One Year Warranty

Wike warrants that for a period of one (1) year* from the date of original retail purchase, this product will be free from defects in material and workmanship. Wike, at its option, will repair or replace this product or any component of the product found to be defective during the warranty period. Replacement will be made with a new or remanufactured product or component. If the product is no longer available, replacement may be made with a similar product of equal or greater value. This is your exclusive warranty.

This warranty is valid for the original retail purchaser from the date of initial retail purchase and is not transferable. Keep the original sales receipt. Proof of purchase is required to obtain warranty performance. Retailers selling Wike products do not have the right to alter, modify or in any way change the terms and conditions of this warranty.

What This Warranty Does Not Cover

This warranty does not cover discoloration of product, damaged caused by mildew, mold or any external source. It does not cover normal wear of parts, or damage resulting from any of the following: negligent use or misuse of the product, commercial use of the product, use contrary to the assembly instructions, repair or alteration by anyone unless the service was authorized by Wike. Further, the damage warranty does not cover acts of God, such as: fire, flood, hurricanes, tornadoes and any form of precipitation: (i.e., rain, snow, hail). Warranty void if damage to the product results from the use of a part other than a genuine Wike part.

How to Obtain Warranty Service

Your product must be under warranty in order to obtain warranty service.

If your product is defective and is within your warranty period, call us or email us as directed on the back page of the manual in order to receive a return authorization.

Do not return product to Wike without authorization. You will be directed to attach a tag to the product that includes your name, address, mobile telephone number and description of the problem. Include a copy of the original sales receipt. Carefully package the product and send by carrier of your choice prepaid to the warehouse address as directed by the Wike Team.

1. **Take Photos:** Take photos of the defective product(s)/part(s), clearly illustrating the problem area to support your claim.
2. **Attach Proof of Purchase:** Provide the original proof of purchase/sales receipt. Scan or provide a photo of the proof of purchase and submit it with your claim along with your full address, phone number, and a description of the issue.
3. **Submit via Email:** Email your claim
4. **Response:** A Wike representative will correspond with you to resolve your claim as quickly as possible.

Thank-you for your interest in our products and we hope Wike can inspire your daily adventures.
Warmest Regards,

The Wike Team

**In accordance with European laws, this warranty is valid for a period of two (2) years from the date of original retail purchase in the European Union.*

PRZED MONTAŻEM:

Rozpakuj wszystkie materiały opakowaniowe i sprawdź, czy wszystkie wymienione części są obecne. Trzymaj małe elementy poza zasięgiem dzieci.

Upewnij się, że masz odpowiednio dużo miejsca, czystą, suchą przestrzeń do montażu i wszystkie niezbędne narzędzia pod ręką. Montuj tylko na czystej, równiutkiej powierzchni.

Nie używaj produktu, jeśli brakuje części, są uszkodzone lub zużyte.

Dla grubszych sztyc pod siodło użyj dostarczonych dłuższych śrub (Część F).

BEZPIECZEŃSTWO I OSTRZEŻENIA:

Ten produkt jest przeznaczony do maksymalnej nośności 32 kg/70 lb. Nie przekraczaj tej nośności.

Nie dokonuj modyfikacji produktu. Trzymaj części ciała, odzież i obce przedmioty z dala od wszystkich części poruszających się.

Jeśli korzystasz z roweru, zaczepek rowerowy musi być solidnie zamocowany, a zatrask musi być zablokowany na miejscu. Wszystkie pinezki trzymające części na miejscu muszą być zamocowane przed użyciem.

Hak musi być bezpieczny, nie otarcie się o żadne uchwyty, elementy mocujące, torby ani obce przedmioty. Upewnij się, że produkt nie ingeruje w hamowanie, pedalowanie ani kierowanie przed użyciem. Hamulce rowerowe muszą być sprawne.

Nie stawaj na produkcie.

Używaj tylko na równych powierzchniach. Nie używaj na ruchliwych ulicach. Nigdy nie podróżuj z przyczepą rowerową na drodze czteropasmowej, niezależnie od istnienia ścieżek rowerowych.

Nie używaj na nachylnych ani nierównych powierzchniach. Bezpieczeństwo przyczepy jest zagrożone na wzniesieniach, krawężnikach i dziurach. Bądź ostrożny na nierównym lub pagórkowatym terenie. Nie wykonuj gwałtownych zakrętów. Nie próbuj przechodzić przez wąskie otwory.

Nie używaj w ciemności lub przy niewystarczającym oświetleniu. Reflektory zgodne ze standardami CPSC muszą być widoczne z tyłu.

Nie przekraczaj prędkości 20 km/h (12 mph). Zdolność hamowania będzie zmniejszać się wraz ze zwiększonym obciążeniem.

Nigdy nie pozwalaj dzieciom ani młodzieży ciągnąć przyczepy. Przyczepy Wike są przeznaczone tylko do użytku z rowerami napędzanymi pedałami. Nie ciągnij przyczep rowerowych za rowery z silnikiem czy pojazdy.

Przyczepy do łodzi nie są przeznaczone do przewozu pasażerów. Nigdy nie pozwalaj dzieciom ani dorosłym na jazdę łodzią, gdy jest w konfiguracji przyczepy i/lub podpięta do roweru.

Niestosowanie się do instrukcji, norm bezpieczeństwa i ostrzeżeń może prowadzić do poważnych obrażeń lub śmierci.

Przyczepy mogą się przechylić, powodując uszkodzenia przyczepy i poważne obrażenia rowerzystów i pasażerów. Upewnij się, że przyczepa nie przechyliła się, UNIKAJĄC:

- Pustych przyczep podróżujących z dużą prędkością
- Ostrych zakrętów i zakrętów wykonywanych z dużą prędkością
- Zakrętów nachylnych do tyłu
- Nieprawidłowej instalacji kół
- Dóbr, krawężników i innych przeszkód

PRZECHOWYWANIE I PIELĘGNACJA:

Nie używaj ani nie składaj w temperaturze poniżej -17°C/0°F.

Do czyszczenia wycieraj suchym, czystym szmatką. Nie używaj środków czyszczących na bazie rozpuszczalników, ponieważ mogą wybielać lub uszkadzać produkt.

Nigdy nie używaj gąbek ścierających, środków ściernych ani środków chemicznych do czyszczenia. Nigdy nie używaj myjki ciśnieniowej do mycia produktu.

Zalecamy pokrowce, aby chronić produkt, gdy nie jest w użyciu. W czasie złej pogody i zimowych miesięcy produkt należy przechowywać w chłodnym, suchym miejscu.

Zachowaj funkcjonalność ruchomych części. Dwa razy w roku nałóż warstwę oleju na oś i (Część C) wszystkie ruchome części osi.



WARUNKI, WARUNKI I GWARANCJA

Ograniczona roczna gwarancja

Wike gwarantuje, że przez okres jednego (1) roku* od daty pierwotnego zakupu detalicznego ten produkt będzie wolny od wad materiałowych i wykonawczych. Firma Wike, według własnego uznania, naprawi lub wymieni ten produkt lub dowolny element produktu uznany za wadliwy w okresie gwarancyjnym. Wymiana zostanie dokonana na nowy lub regenerowany produkt lub komponent. Jeżeli produkt nie jest już dostępny, istnieje możliwość wymiany na podobny produkt o tej samej lub większej wartości. To jest Twoja wyłączna gwarancja.

Niniejsza gwarancja obowiązuje pierwotnego nabywcę detalicznego od daty pierwszego zakupu detalicznego i nie podlega przeniesieniu. Zachowaj oryginalny dowód sprzedaży. Aby móc skorzystać z gwarancji, wymagany jest dowód zakupu. Sprzedawcy detaliczni sprzedający produkty Wike nie mają prawa zmieniać, modyfikować ani w żaden sposób zmieniać warunków niniejszej gwarancji.

Czego nie obejmuje niniejsza gwarancja

Niniejsza gwarancja nie obejmuje odbarwień produktu, uszkodzeń spowodowanych pleśnią, pleśnią lub jakimkolwiek źródłem zewnętrznym. Nie obejmuje normalnego zużycia części ani uszkodzeń wynikających z któregośkolwiek z poniższych: niedbałego lub niewłaściwego użycia produktu, komercyjnego wykorzystania produktu, użycia niezgodnego z instrukcją montażu, naprawy lub modyfikacji przez kogokolwiek, chyba że serwis został autoryzowany przez firmę Wike. Ponadto gwarancja na szkody nie obejmuje zdarzeń losowych, takich jak: pożar, powódź, huragany, tornada i wszelkie formy opadów atmosferycznych: (tj. deszcz, śnieg, grad). Gwarancja traci ważność, jeśli uszkodzenie produktu wynika z użycia części innej niż oryginalna część Wike.

Jak uzyskać serwis gwarancyjny

Aby móc skorzystać z usługi gwarancyjnej, produkt musi być objęty gwarancją. Jeśli Twój produkt jest uszkodzony i mieści się w okresie gwarancyjnym, zadzwoń do nas lub napisz do nas e-mail zgodnie ze wskazówkami na odwrotnej stronie instrukcji, aby otrzymać autoryzację zwrotu.

Nie zwracaj produktu do firmy Wike bez autoryzacji. Zostaniesz poproszony o dołączenie do produktu etykiety zawierającej Twoje imię i nazwisko, adres, numer telefonu komórkowego oraz opis problemu. Dołącz kopie oryginalnego dowodu sprzedaży. Ostrożnie zapakuj produkt i wyślij wybranym przez Ciebie przewoźnikiem, opłaconym z góry, na adres magazynu zgodnie z zaleceniami zespołu Wike.

1. **Robić zdjęcia:** Zrób zdjęcia wadliwych produktów/części, wyraźnie ilustrując problematyczny obszar na poparcie swojego roszczenia.
2. **Dołącz dowód zakupu:** Należy dostarczyć oryginalny dowód zakupu/paragonu sprzedaży. Zeskanuj lub prześlij zdjęcie dowodu zakupu i prześlij je wraz ze zgłoszeniem wraz z pełnym adresem, numerem telefonu i opisem problemu.
3. **Prześlij e-mailem:** Wyślij e-mailem swoje roszczenie
4. **Odpowiedź:** Przedstawiciel firmy Wike skontaktuje się z Tobą, aby jak najszybciej rozwiązać Twoją reklamację.

Dziękujemy za zainteresowanie naszymi produktami i mamy nadzieję, że Wike będzie inspiracją dla Twoich codziennych przygód.

Najcieplejsze pozdrowienia,

Zespół Wika

**Zgodnie z prawem europejskim niniejsza gwarancja obowiązuje przez okres dwóch (2) lat od daty pierwotnego zakupu detalicznego w Unii Europejskiej.*

BEFORE ASSEMBLING:

Unwrap all packaging materials and ensure all parts listed are accounted for. Keep small parts out of reach of children. Ensure there is plenty of space, a clean, dry area for assembly, and all necessary tools are at hand. Only assemble on a clean, level surface.

Do not use the product if parts are missing, damaged, or worn. For thicker seat posts, use longer bolts provided (Part F).

SAFETY & WARNINGS:

This product is intended for a maximum weight capacity of 32kg/70lbs. Do not exceed capacity.

Do not make modifications to the product. Keep body parts, clothing, and foreign objects away from all moving parts.

If cycling, bicycle towbar must be securely fastened, and hitch pin must be locked in place. All pins holding parts in place must be fastened before use.

Hitch must be secure, not rubbing against any racks, fittings, bags or foreign objects.

Ensure product does not interfere with braking, pedaling or steering before use. Bicycle brakes must be in working condition.

Do not stand on the product.

Only use on level surfaces. Not for use on busy streets. Never travel with a bike trailer on a 4 lane road, regardless of the existence of bike lanes.

Do not use on inclined or uneven surfaces. Trailer safety is at risk on inclines, curbs and potholes. Exercise caution on bumpy or hilly terrain.

Do not make sharp turns. Do not attempt to pass through narrow openings.

Do not use in the dark or with inadequate lighting. Reflectors that comply with CPSC standards must be visible on the rear. Do not exceed 20kph/12mph. Braking ability will decrease with an increased load.

Never allow children or adolescents to pull the trailer.

Wike trailers are only intended for use with pedal-powered bicycles. Do not pull bicycle trailers with motorized bicycles or vehicles.

Boat trailers are not designed for passenger use. Never allow children or adults to ride in the boat while it is in the trailer configuration and/or hitched to the bicycle.

Failure to comply with instructions, safety standards, and warnings may lead to serious injury or death.

Trailers may tip, causing damage to trailer and serious injury to cyclists and passengers. Ensure the trailer does not tip by AVOIDING:

- Empty trailers travelling at high speeds
- Sharp turns and turns taken at high speeds
- Reverse banked turns
- Improper wheel installation
- Potholes, curbs and other obstructions

STORAGE & CARE:

Do not use or fold in temperatures below -17°C/0°F.

To clean wipe with a clean, damp cloth. Do not use solvent based cleaners as they can bleach or damage the product.

Never use scourers, abrasives, or chemical cleaners. Never use a pressure hose to wash the product.

We recommend covers to protect your product when not in use. During inclement weather and winter months the product is to be stored in a cool, dry place.

Maintain functionality of moving parts.



ALLGEMEINE GESCHÄFTSBEDINGUNGEN und GARANTIE

Begrenzte einjährige Garantie

Wike garantiert, dass dieses Produkt für einen Zeitraum von einem (1) Jahr* ab dem Datum des ursprünglichen Einzelhandelskaufs frei von Material- und Verarbeitungsfehlern ist. Wike repariert oder ersetzt nach eigenem Ermessen dieses Produkt oder jede Komponente des Produkts, die sich während der Garantiezeit als defekt erweist. Der Ersatz erfolgt durch ein neues oder wiederaufbereitetes Produkt oder eine Komponente. Wenn das Produkt nicht mehr verfügbar ist, kann ein Ersatz durch ein ähnliches Produkt mit gleichem oder höherem Wert erfolgen. Dies ist Ihre exklusive Garantie.

Diese Garantie gilt für den ursprünglichen Einzelhandelskäufer ab dem Datum des ersten Einzelhandelskaufs und ist nicht übertragbar. Bewahren Sie den Originalkaufbeleg auf. Um die Garantieleistung in Anspruch nehmen zu können, ist ein Kaufbeleg erforderlich. Einzelhändler, die Wike-Produkte verkaufen, haben nicht das Recht, die Bedingungen dieser Garantie zu ändern, zu modifizieren oder in irgendeiner Weise zu ändern.

Was diese Garantie Nicht Abdeckt

Diese Garantie deckt keine Verfärbungen des Produkts sowie Schäden ab, die durch Schimmel, Schimmel oder andere externe Quellen verursacht wurden. Sie deckt nicht den normalen Verschleiß von Teilen oder Schäden ab, die aus einem der folgenden Gründe resultieren: fahrlässiger oder unsachgemäßer Gebrauch des Produkts, gewerbliche Nutzung des Produkts, Verwendung entgegen der Montageanleitung, Reparatur oder Änderung durch Dritte, es sei denn, die Wartung wurde von autorisiert Wike. Darüber hinaus deckt die Schadensgarantie keine höhere Gewalt ab, wie z. B. Feuer, Überschwemmung, Hurrikane, Tornados und jede Form von Niederschlag (z. B. Regen, Schnee, Hagel). Die Garantie erlischt, wenn Schäden am Produkt auf die Verwendung eines anderen Teils als eines Originalteils von Wike zurückzuführen sind.

So erhalten Sie Garantieleistungen

Für Ihr Produkt muss eine Garantie bestehen, um Garantieleistungen in Anspruch nehmen zu können. Wenn Ihr Produkt defekt ist und sich innerhalb der Garantiezeit befindet, rufen Sie uns an oder senden Sie uns eine E-Mail, wie auf der Rückseite des Handbuchs beschrieben, um eine Rücksendegenehmigung zu erhalten.

Senden Sie das Produkt nicht ohne Genehmigung an Wike zurück. Sie werden aufgefordert, am Produkt ein Etikett anzubringen, das Ihren Namen, Ihre Adresse, Ihre Mobiltelefonnummer und eine Beschreibung des Problems enthält. Legen Sie eine Kopie des Originalkaufbelegs bei. Verpacken Sie das Produkt sorgfältig und senden Sie es gemäß den Anweisungen des Wike-Teams mit einem vorausbezahlten Spediteur Ihrer Wahl an die Lageradresse.

1. **Fotos machen:** Machen Sie Fotos von den defekten Produkten/Teilen und veranschaulichen Sie den Problembereich deutlich, um Ihren Anspruch zu untermauern.
2. **Legen Sie den Kaufbeleg bei:** Legen Sie den Original-Kaufbeleg/Kaufbeleg vor. Scannen Sie den Kaufbeleg oder legen Sie ein Foto davon vor und reichen Sie ihn zusammen mit Ihrer Reklamation zusammen mit Ihrer vollständigen Adresse, Telefonnummer und einer Beschreibung des Problems ein.
3. **Per E-Mail senden:** Senden Sie Ihren Anspruch per E-Mail
4. **Antwort:** Ein Wike-Vertreter wird mit Ihnen korrespondieren, um Ihren Anspruch so schnell wie möglich zu klären.

Vielen Dank für Ihr Interesse an unseren Produkten und wir hoffen, dass Wike Sie bei Ihren täglichen Abenteuern inspirieren kann.
Wärmste Grüße,

Das Wike-Team

**In Übereinstimmung mit den europäischen Gesetzen gilt diese Garantie für einen Zeitraum von zwei (2) Jahren ab dem Datum des ursprünglichen Einzelhandelskaufs in der Europäischen Union.*

VOOR HET MONTEREN:

Haal alle verpakkingsmaterialen eraf en zorg ervoor dat alle vermelde onderdelen aanwezig zijn. Houd kleine onderdelen buiten het bereik van kinderen.

Zorg voor voldoende ruimte, een schone, droge omgeving om te monteren, en zorg ervoor dat alle benodigde gereedschappen bij de hand zijn. Monteer alleen op een schone, vlakke ondergrond. Gebruik het product niet als er onderdelen ontbreken, beschadigd of versleten zijn.

Voor dickere zadelpennen, gebruik langere bouten die zijn bijgeleverd (Deel F).

VEILIGHEID EN WAARSCHUWINGEN:

Dit product is bedoeld voor een maximale gewichtscapaciteit van 32 kg/70 lbs. Overschrijd de capaciteit niet.

Maak geen wijzigingen aan het product. Houd lichaamsdelen, kleding en vreemde voorwerpen uit de buurt van bewegende onderdelen.

Als je aan het fietsen bent, moet de fiets trekhaak stevig vastzitten en moet de trekhaakpen vergrendeld zijn. Alle pinnen die onderdelen op hun plaats houden, moeten vastzitten voordat je het gebruikt.

De trekhaak moet stevig zijn en mag niet schuren tegen rekken, bevestigingen, tassen of vreemde voorwerpen. Zorg ervoor dat het product het remmen, trappen of sturen niet belemmert voordat je het gebruikt. De fietsremmen moeten in werkende staat zijn.

Ga niet op het product staan.

Gebruik het alleen op vlakke oppervlakken. Niet gebruiken op drukke straten. Rijd nooit met een fietsaanhangertje op een weg met vier rijstroken, ongeacht de aanwezigheid van fietspaden.

Gebruik het niet op hellende of ongelijke oppervlakken. De veiligheid van de aanhangertje loopt gevaar op hellingen, trottoirbanden en kuilen. Wees voorzichtig op hobbelig of heuvelachtig terrein.

Maak geen scherpe bochten. Probeer niet door smalle openingen te gaan.

Gebruik het niet in het donker of met onvoldoende verlichting. Reflectoren die voldoen aan de CPSC-normen moeten zichtbaar zijn aan de achterkant.

Overschrijd niet 20 km/u. De remcapaciteit zal afnemen bij een toegenomen belasting.

Laat nooit kinderen of adolescenten de aanhangertje trekken.

Wike-aanhangertjes zijn alleen bedoeld voor gebruik met trapfietsen. Trek geen fietsaanhangertjes met gemotoriseerde fietsen of voertuigen.

Boottrailers zijn niet ontworpen voor passagiersgebruik. Sta nooit toe dat kinderen of volwassenen in de boot zitten terwijl deze in de trailervorm staat en/of aan de fiets is gekoppeld.

Niet naleven van instructies, veiligheidsnormen en waarschuwingen kan leiden tot ernstig letsel of overlijden.

Aanhangertjes kunnen kantelen, wat schade aan de aanhangertje en ernstig letsel aan fietsers en passagiers kan veroorzaken.

Zorg ervoor dat de aanhangertje niet kantelt door te VERMIJDEN:

- Lege aanhangertjes die met hoge snelheid reizen
- Scherpe bochten en bochten genomen met hoge snelheid
- Omgekeerde schuin aflopende bochten
- Onjuiste wielinstallatie
- Kuilen, stoepranden en andere obstakels

OPSLAG EN VERZORGING:

Gebruik niet of vouw niet bij temperaturen onder -17°C/0°F.

Om schoon te maken, veeg af met een schone, vochtige doek. Gebruik geen oplosmiddelhoudende reinigers, omdat deze het product kunnen bleken of beschadigen.

Gebruik nooit schuurmiddelen, schuurmiddelen of chemische reinigers. Gebruik nooit een hogedrukslang om het product te wassen.

We raden hoezen aan om uw product te beschermen wanneer het niet in gebruik is. Tijdens slecht weer en wintermaanden moet het product worden opgeslagen op een koele, droge plaats.

Behoud de functionaliteit van bewegende onderdelen. Breng twee keer per jaar een laag olie aan op de as en (Deel C) alle bewegende delen van de as.



ALGEMENE VOORWAARDEN en GARANTIE

Beperkte garantie van één jaar

Wike garandeert dat dit product gedurende een periode van één (1) jaar* vanaf de datum van oorspronkelijke aankoop in de winkel vrij zal zijn van materiaal- en fabricagefouten. Wike zal, naar eigen goeddunken, dit product of enig onderdeel van het product dat tijdens de garantieperiode defect blijkt te repareren of vervangen. Vervanging zal plaatsvinden door een nieuw of gereviseerd product of onderdeel. Als het product niet langer beschikbaar is, kan vervanging plaatsvinden door een soortgelijk product van gelijke of grotere waarde. Dit is uw exclusieve garantie.

Deze garantie is geldig voor de oorspronkelijke koper vanaf de datum van de eerste aankoop in de detailhandel en is niet overdraagbaar. Bewaar de originele aankoopbon. Voor het verkrijgen van garantieprestaties is een aankoopbewijs vereist. Detailhandelaren die Wike-producten verkopen, hebben niet het recht om de voorwaarden en bepalingen van deze garantie te wijzigen, aan te passen of op enigerlei wijze aan te passen.

Wat deze garantie niet dekt

Deze garantie dekt geen verkleuring van het product, schade veroorzaakt door schimmel, schimmel of enige externe bron. De garantie dekt geen normale slijtage van onderdelen of schade die voortvloeit uit een van de volgende zaken: nalatig gebruik of verkeerd gebruik van het product, commercieel gebruik van het product, gebruik dat in strijd is met de montage-instructies, reparatie of wijziging door wie dan ook, tenzij de service is geautoriseerd door Wike. Verder dekt de schade Garantie geen overmacht, zoals: brand, overstrooming, orkanen, tornado's en elke vorm van neerslag (d.w.z. regen, sneeuw, hagel). De garantie vervalt als schade aan het product het gevolg is van het gebruik van een ander onderdeel dan een origineel Wike-onderdeel.

Garantieservice verkrijgen

Om garantieservice te kunnen verkrijgen, moet uw product onder de garantie vallen. Als uw product defect is en binnen de garantieperiode valt, kunt u ons bellen of e-mailen zoals aangegeven op de achterpagina van de handleiding om een retourautorisatie te ontvangen.

Stuur het product niet zonder toestemming terug naar Wike. U wordt gevraagd een label aan het product te bevestigen met uw naam, adres, mobiele telefoonnummer en een beschrijving van het probleem. Voeg een kopie van de originele aankoopbon toe. Verpak het product zorgvuldig en stuur het met een vervoerder naar keuze gefrankeerd naar het magazijnadres zoals aangegeven door het Wike-team.

1. **Foto's nemen:** Maak foto's van het/de defecte product(en)/onderdeel(en), waarbij u het probleemgebied duidelijk illustreert ter ondersteuning van uw claim.
2. **Voeg het aankoopbewijs bij:** Geef het originele aankoopbewijs/verkoopbewijs mee. Scan of stuur een foto van het aankoopbewijs en dien dit samen met uw claim in, samen met uw volledige adres, telefoonnummer en een beschrijving van het probleem.
3. **Verzenden via e-mail:** E-mail uw claim
4. **Antwoord:** Een Wike-vertegenwoordiger zal met u corresponderen om uw claim zo snel mogelijk op te lossen.

Bedankt voor uw interesse in onze producten en we hopen dat Wike uw dagelijkse avonturen kan inspireren. Hartelijke groeten,

Het Wike-team

**In overeenstemming met de Europese wetgeving is deze garantie geldig voor een periode van twee (2) jaar vanaf de datum van oorspronkelijke aankoop in de Europese Unie.*

VOR DEM ZUSAMMENBAU::

Entpacken Sie alle Verpackungsmaterialien und stellen Sie sicher, dass alle aufgeführten Teile vorhanden sind. Halten Sie kleine Teile außerhalb der Reichweite von Kindern.
Stellen Sie sicher, dass ausreichend Platz vorhanden ist, ein sauberer, trockener Bereich für den Zusammenbau, und alle notwendigen Werkzeuge griffbereit sind. Montieren Sie nur auf einer sauberen, ebenen Oberfläche.
Verwenden Sie das Produkt nicht, wenn Teile fehlen, beschädigt oder abgenutzt sind.
Für dickere Sattelstützen verwenden Sie die mitgelieferten längeren Schrauben (Teil F).

SICHERHEITSHINWEISE:

Dieses Produkt ist für eine maximale Gewichtskapazität von 32 kg / 70 lbs ausgelegt. Überschreiten Sie nicht die Kapazität.

Nehmen Sie keine Änderungen am Produkt vor.
Halten Sie Körperteile, Kleidung und Fremdkörper von allen beweglichen Teilen fern.

Wenn Sie mit dem Fahrrad fahren, muss die Fahrrad-Anhängerkupplung sicher befestigt sein, und der Kupplungsbolzen muss eingerastet sein. Alle Stifte, die die Teile an Ort und Stelle halten, müssen vor Gebrauch befestigt sein. Die Kupplung muss sicher sein und darf nicht an Ständern, Befestigungen, Taschen oder Fremdkörpern reiben. Stellen Sie sicher, dass das Produkt das Bremsen, Treten oder Lenken nicht beeinträchtigt, bevor Sie es verwenden. Die Fahrradbremsen müssen funktionieren.

Stehen Sie nicht auf dem Produkt.
Verwenden Sie es nur auf ebenen Flächen. Nicht für die Verwendung auf belebten Straßen geeignet. Reisen Sie niemals mit einem Fahrradanhänger auf einer vierspurigen Straße, unabhängig davon, ob Fahrradwege vorhanden sind oder nicht. Verwenden Sie es nicht auf geneigten oder unebenen Flächen. Die Sicherheit des Anhängers ist auf Steigungen, Bordsteinkanten und Schlaglöchern gefährdet. Seien Sie auf holprigem oder hügeligem Gelände vorsichtig. Machen Sie keine scharfen Kurven. Versuchen Sie nicht, durch schmale Öffnungen zu fahren. Verwenden Sie es nicht im Dunkeln oder bei unzureichender Beleuchtung. Reflektoren, die den CPSC-Standards entsprechen, müssen hinten sichtbar sein. Überschreiten Sie nicht 20 km/h. Die Bremsfähigkeit nimmt mit zunehmender Belastung ab.

Lassen Sie niemals Kinder oder Jugendliche den Anhänger ziehen.
Wike-Anhänger sind nur für den Gebrauch mit pedalbetriebenen Fahrrädern vorgesehen. Ziehen Sie keine Fahrradanhänger mit motorisierten Fahrrädern oder Fahrzeugen.
Bootstrailer sind nicht für den Personentransport ausgelegt. Erlauben Sie niemals Kindern oder Erwachsenen, im Boot zu fahren, während es in der Anhänger-Konfiguration ist und/oder am Fahrrad angekuppelt ist.
Die Nichtbeachtung von Anweisungen, Sicherheitsstandards und Warnungen kann zu schweren Verletzungen oder zum Tod führen.

Anhänger können kippen und sowohl dem Anhänger als auch Radfahrern und Passagieren schwere Verletzungen zufügen. Stellen Sie sicher, dass der Anhänger nicht kippt, indem Sie dies VERMEIDEN:

- Leeranhänger, die mit hoher Geschwindigkeit fahren
- Scharfe Kurven und Kurven bei hoher Geschwindigkeit
- Rückwärts geneigte Kurven
- Unsachgemäße Radinstallation
- Schlaglöcher, Bordsteine und andere Hindernisse

LAGERUNG UND PFLEGE:

Verwenden oder falten Sie nicht bei Temperaturen unter -17 °C / 0 °F.
Reinigen Sie mit einem sauberen, feuchten Tuch. Verwenden Sie keine lösemittelhaltigen Reiniger, da sie das Produkt bleichen oder beschädigen können.
Verwenden Sie niemals Scheuermittel, Schleifmittel oder chemische Reiniger. Verwenden Sie niemals einen Hochdruckreiniger, um das Produkt zu waschen.
Wir empfehlen Abdeckungen, um Ihr Produkt bei Nichtgebrauch zu schützen. Während schlechten Wetters und im Winter sollte das Produkt an einem kühlen, trockenen Ort aufbewahrt werden.

Erhalten Sie die Funktionalität der beweglichen Teile. Tragen Sie zweimal im Jahr eine Schicht Öl auf die Achse und (Teil C) alle beweglichen Teile der Achse auf.



TERMES, CONDITIONS et GARANTIE

Garantie limitée d'un an

Wike garantit que pendant une période d'un (1) an* à compter de la date d'achat au détail d'origine, ce produit sera exempt de défauts de matériaux et de fabrication. Wike, à sa discrétion, réparera ou remplacera ce produit ou tout composant du produit jugé défectueux pendant la période de garantie. Le remplacement sera effectué par un produit ou un composant neuf ou reconditionné. Si le produit n'est plus disponible, le remplacement peut être effectué par un produit similaire de valeur égale ou supérieure. Ceci est votre garantie exclusive.

Cette garantie est valable pour l'acheteur au détail d'origine à compter de la date d'achat au détail initial et n'est pas transférable. Conservez le reçu de vente original. Une preuve d'achat est requise pour obtenir l'exécution de la garantie. Les détaillants vendant des produits Wike n'ont pas le droit d'altérer, de modifier ou de changer de quelque manière que ce soit les termes et conditions de cette garantie.

Ce que cette garantie ne couvre pas

Cette garantie ne couvre pas la décoloration du produit, les dommages causés par la moisissure ou toute source externe. Elle ne couvre pas l'usure normale des pièces, ni les dommages résultant de l'un des éléments suivants : utilisation négligente ou mauvaise du produit, utilisation commerciale du produit, utilisation contraire aux instructions de montage, réparation ou modification par quiconque sauf si le service a été autorisé par Wike. De plus, la garantie contre les dommages ne couvre pas les cas de force majeure, tels que : les incendies, les inondations, les ouragans, les tornades et toute forme de précipitation : (c'est-à-dire la pluie, la neige, la grêle). La garantie est annulée si les dommages au produit résultent de l'utilisation d'une pièce autre qu'une pièce d'origine Wike.

Comment obtenir un service de garantie

Votre produit doit être sous garantie pour pouvoir bénéficier du service de garantie.

Si votre produit est défectueux et est dans votre période de garantie, appelez-nous ou envoyez-nous un e-mail comme indiqué au dos du manuel afin de recevoir une autorisation de retour.

Ne retournez pas de produit à Wike sans autorisation. Vous serez invité à attacher une étiquette au produit qui comprend votre nom, votre adresse, votre numéro de téléphone portable et une description du problème. Joignez une copie du reçu de vente original. Emballez soigneusement le produit et envoyez-le par le transporteur de votre choix en port payé à l'adresse de l'entrepôt indiquée par l'équipe Wike.

- 1. Prendre des photos:** Prenez des photos du ou des produits/pièces défectueux, illustrant clairement la zone à problème pour étayer votre réclamation.
- 2. Joindre une preuve d'achat:** Fournissez la preuve d'achat/reçu de vente original. Scannez ou fournissez une photo de la preuve d'achat et soumettez-la avec votre réclamation avec votre adresse complète, votre numéro de téléphone et une description du problème.
- 3. Soumettre par e-mail:** Envoyez votre réclamation par email
- 4. Réponse:** Un représentant Wike correspondra avec vous pour résoudre votre réclamation le plus rapidement possible.

Merci de votre intérêt pour nos produits et nous espérons que Wike pourra inspirer vos aventures quotidiennes. Chaleureuses salutations,

L'équipe Wike

**Conformément aux lois européennes, cette garantie est valable pour une période de deux (2) ans à compter de la date d'achat au détail d'origine dans l'Union européenne.*

PRIMA DELL'ASSEMBLAGGIO:

Sfoggia tutti i materiali di imballaggio e assicurati che tutte le parti elencate siano presenti. Tieni le parti piccole fuori dalla portata dei bambini.

Assicurati di avere abbastanza spazio, una zona pulita e asciutta per l'assemblaggio e tutti gli attrezzi necessari a portata di mano. Assembla solo su una superficie pulita e livellata.

Non utilizzare il prodotto se mancano parti, sono danneggiate o consumate.

Per reggisella più spessi, utilizzare i bulloni più lunghi forniti (Parte F).

SICUREZZA E AVVERTENZE:

Questo prodotto è destinato a una capacità di peso massima di 32 kg/70 lb. Non superare la capacità.

Non apportare modifiche al prodotto. Mantieni parti del corpo, abbigliamento e oggetti estranei lontani da tutte le parti in movimento.

Se stai pedalando, il traino per biciclette deve essere saldamente fissato, e il perno di traino deve essere bloccato in posizione. Tutti i perni che tengono in posizione le parti devono essere fissati prima dell'uso.

Il traino deve essere sicuro, senza sfregare contro supporti, attacchi, borse o oggetti estranei. Assicurati che il prodotto non interferisca con il frenare, pedalare o sterzare prima dell'uso. I freni della bicicletta devono essere in condizioni di funzionamento.

Non stare in piedi sul prodotto.

Usalo solo su superfici livellate. Non usarlo su strade trafficate. Non viaggiare mai con un rimorchio per biciclette su una strada a 4 corsie, indipendentemente dalla presenza di piste ciclabili.

Non usarlo su superfici inclinate o irregolari. La sicurezza del rimorchio è a rischio su pendenze, marciapiedi e buche. Usa cautela su terreni accidentati o collinari.

Non fare curve strette. Non cercare di passare attraverso aperture strette.

Non usarlo al buio o con illuminazione insufficiente. I riflettori conformi agli standard della CPSC devono essere visibili sulla parte posteriore.

Non superare i 20 km/h (12 mph). La capacità di frenata diminuirà con un carico aumentato.

Non permettere mai a bambini o adolescenti di trainare il rimorchio.

I rimorchi Wike sono destinati solo all'uso con biciclette a pedali. Non trainare rimorchi per biciclette con biciclette motorizzate o veicoli.

I rimorchi per barche non sono progettati per l'uso dei passeggeri. Non permettere mai a bambini o adulti di viaggiare nella barca mentre è in configurazione di rimorchio e/o agganciata alla bicicletta.

La mancata osservanza delle istruzioni, degli standard di sicurezza e degli avvisi può causare lesioni gravi o la morte.

I rimorchi possono ribaltarsi, causando danni al rimorchio e lesioni gravi a ciclisti e passeggeri. Assicurarsi che il rimorchio non si ribalti EVITANDO:

- Rimorchi vuoti che viaggiano ad alta velocità
- Curve strette e curve prese ad alta velocità
- Curve inclinate inverse
- Installazione errata delle ruote
- Buchi, marciapiedi e altri ostacoli

ARCHIVIAZIONE E CURA:

Non utilizzare o piegare a temperature inferiori a -17°C / 0°F.

Per la pulizia, pulire con un panno pulito e umido. Non utilizzare detersivi a base di solventi, poiché possono sbiancare o danneggiare il prodotto.

Non utilizzare mai spugne abrasive o detersivi chimici. Non utilizzare mai un getto d'acqua ad alta pressione per lavare il prodotto.

Si consiglia l'uso di coperture per proteggere il prodotto quando non è in uso. Durante il cattivo tempo e nei mesi invernali, il prodotto deve essere conservato in un luogo fresco e asciutto.

Mantenere la funzionalità delle parti mobili. Applicare due volte l'anno uno strato di olio all'asse e (Parte C) tutte le parti mobili dell'asse.



TERMINI, CONDIZIONI e GARANZIA

Garanzia limitata di un anno

Wike garantisce che per un periodo di un (1) anno* dalla data di acquisto originale al dettaglio, questo prodotto sarà esente da difetti di materiale e lavorazione. Wike, a sua discrezione, riparerà o sostituirà questo prodotto o qualsiasi componente del prodotto ritenuto difettoso durante il periodo di garanzia. La sostituzione verrà effettuata con un prodotto o componente nuovo o rigenerato. Se il prodotto non è più disponibile, la sostituzione potrà essere effettuata con un prodotto simile di valore uguale o superiore. Questa è la tua garanzia esclusiva.

La presente garanzia è valida per l'acquirente al dettaglio originale dalla data dell'acquisto iniziale al dettaglio e non è trasferibile. Conservare la ricevuta di vendita originale. Per ottenere la prestazione della garanzia è necessaria la prova d'acquisto. I rivenditori che vendono prodotti Wike non hanno il diritto di alterare, modificare o cambiare in alcun modo i termini e le condizioni della presente garanzia.

Cosa non copre la presente garanzia

Questa garanzia non copre lo scolorimento del prodotto, i danni causati da funghi, muffe o qualsiasi fonte esterna. La garanzia non copre la normale usura delle parti o i danni derivanti da quanto segue: uso negligente o improprio del prodotto, uso commerciale del prodotto, uso contrario alle istruzioni di montaggio, riparazione o alterazione da parte di chiunque a meno che il servizio non sia stato autorizzato da Wike. Inoltre, la garanzia per danni non copre cause di forza maggiore, quali: incendi, inondazioni, uragani, tornado e qualsiasi forma di precipitazione: (ad esempio pioggia, neve, grandine). La garanzia è nulla se il danno al prodotto deriva dall'uso di una parte diversa da quella originale Wike.

Come ottenere il servizio di garanzia

Il prodotto deve essere in garanzia per poter ottenere il servizio di garanzia.

Se il prodotto è difettoso ed è entro il periodo di garanzia, chiamaci o inviaci un'e-mail come indicato nell'ultima pagina del manuale per ricevere un'autorizzazione alla restituzione.

Non restituire il prodotto a Wike senza autorizzazione. Ti verrà richiesto di allegare al prodotto un cartellino che includa il tuo nome, indirizzo, numero di cellulare e descrizione del problema. Includere una copia della ricevuta di vendita originale. Imballa con cura il prodotto e invialo tramite corriere di tua scelta in porto franco all'indirizzo del magazzino indicato dal Wike Team.

1. **Fare foto:** Scatta foto del/i prodotto/i/parte/i difettoso/i, illustrando chiaramente l'area problematica o sostegno del tuo reclamo.
2. **Allega prova d'acquisto:** Fornire la prova originale dell'acquisto/ricevuta di vendita. Scansiona o fornisci una foto della prova d'acquisto e inviala insieme al reclamo insieme al tuo indirizzo completo, numero di telefono e una descrizione del problema.
3. **Invia tramite e-mail:** Invia il tuo reclamo tramite e-mail
4. **Risposta:** Un rappresentante Wike ti contatterà per risolvere il tuo reclamo il più rapidamente possibile.

Grazie per il tuo interesse per i nostri prodotti e speriamo che Wike possa ispirare le tue avventure quotidiane. Cordiali saluti,

La squadra Wike

**In conformità con le leggi europee, la presente garanzia è valida per un periodo di due (2) anni dalla data di acquisto originale al dettaglio nell'Unione Europea.*

AVANT L'ASSEMBLAGE :

Déballer tous les matériaux d'emballage et assurez-vous que toutes les pièces énumérées sont présentes. Gardez les petites pièces hors de la portée des enfants.

Assurez-vous qu'il y a suffisamment d'espace, une zone propre et sèche pour l'assemblage, et que tous les outils nécessaires sont à portée de main. Assemblez uniquement sur une surface propre et plane.

N'utilisez pas le produit s'il manque des pièces, si des pièces sont endommagées ou usées.

Pour les tiges de selle plus épaisses, utilisez les boulons plus longs fournis (Partie F).

SÉCURITÉ ET AVERTISSEMENTS :

Ce produit est destiné à une capacité de poids maximale de 32 kg/70 lb. Ne dépassez pas la capacité.

Ne faites aucune modification au produit.

Gardez les parties du corps, les vêtements et les objets étrangers loin de toutes les pièces mobiles.

Si vous faites du vélo, la barre de remorquage du vélo doit être solidement fixée, et la goupille de remorquage doit être verrouillée en place. Toutes les broches maintenant les pièces en place doivent être fixées avant utilisation.

La goupille de remorquage doit être sécurisée, sans frottement contre des porte-bagages, des fixations, des sacs ou des objets étrangers.

Assurez-vous que le produit n'interfère pas avec le freinage, le pédalage ou la direction avant utilisation. Les freins du vélo doivent être en bon état de fonctionnement.

Ne restez pas debout sur le produit.

Utilisez-le uniquement sur des surfaces planes. Non destiné à une utilisation sur des rues fréquentées. Ne voyagez jamais avec une remorque à vélo sur une route à quatre voies, indépendamment de l'existence de pistes cyclables.

Ne l'utilisez pas sur des surfaces inclinées ou inégales. La sécurité de la remorque est en danger sur des pentes, des bordures et des nids-de-poule. Faites preuve de prudence sur un terrain accidenté ou vallonné.

Ne faites pas de virages serrés. N'essayez pas de passer par des ouvertures étroites.

N'utilisez pas dans l'obscurité ou avec un éclairage insuffisant. Les réflecteurs conformes aux normes CPSC doivent être visibles à l'arrière.

Ne dépassez pas 20 km/h. La capacité de freinage diminuera avec une charge accrue.

Ne permettez jamais à des enfants ou des adolescents de tirer la remorque.

Les remorques Wike sont uniquement destinées à être utilisées avec des vélos à pédale. Ne tirez pas de remorques à vélo avec des vélos motorisés ou des véhicules.

Les remorques de bateaux ne sont pas conçues pour le transport de passagers. Ne laissez jamais d'enfants ou d'adultes monter dans le bateau lorsqu'il est en configuration de remorque et/ou attelé au vélo.

Le non-respect des instructions, des normes de sécurité et des avertissements peut entraîner des blessures graves ou la mort.

Les remorques peuvent basculer, endommageant la remorque et causant des blessures graves aux cyclistes et aux passagers. Assurez-vous que la remorque ne bascule pas en ÉVITANT :

- Les remorques vides circulant à grande vitesse
- Les virages serrés et les virages pris à grande vitesse
- Les virages en descente inversée
- Une installation incorrecte des roues
- Des nids-de-poule, des trottoirs et d'autres obstructions

STOCKAGE ET ENTRETIEN :

Ne pas utiliser ou plier par des températures inférieures à -17 °C / 0 °F.

Pour le nettoyage, essuyez avec un chiffon propre et humide. N'utilisez pas de nettoyeurs à base de solvants car ils peuvent décolorer ou endommager le produit.

N'utilisez jamais de tampons, d'abrasifs ou de nettoyeurs chimiques. N'utilisez jamais un tuyau haute pression pour laver le produit.

Nous recommandons des couvertures pour protéger votre produit lorsqu'il n'est pas utilisé. Pendant les intempéries et les mois d'hiver, le produit doit être stocké dans un endroit frais et sec.

Maintenez la fonctionnalité des pièces mobiles. Deux fois par an, appliquez une couche d'huile sur l'essieu et (Partie C) toutes les pièces mobiles de l'essieu.



TÉRMINOS, CONDICIONES y GARANTÍA

Garantía limitada de un año

Wike garantiza que durante un período de un (1) año* a partir de la fecha de compra minorista original, este producto estará libre de defectos de material y mano de obra. Wike, a su discreción, reparará o reemplazará este producto o cualquier componente del producto que se encuentre defectuoso durante el período de garantía. El reemplazo se realizará con un producto o componente nuevo o remanufacturado. Si el producto ya no estuviera disponible, se podrá realizar su sustitución por un producto similar de igual o mayor valor. Esta es su garantía exclusiva.

Esta garantía es válida para el comprador minorista original desde la fecha de compra minorista inicial y no es transferible. Guarde el recibo de compra original. Se requiere comprobante de compra para obtener el cumplimiento de la garantía. Los minoristas que venden productos Wike no tienen derecho a alterar, modificar o cambiar de ninguna manera los términos y condiciones de esta garantía.

Qué no cubre esta garantía

Esta garantía no cubre la decoloración del producto, daños causados por moho, hongos o cualquier fuente externa. No cubre el desgaste normal de piezas, ni daños resultantes de cualquiera de los siguientes: uso negligente o mal uso del producto, uso comercial del producto, uso contrario a las instrucciones de montaje, reparación o alteración por parte de cualquier persona a menos que el servicio haya sido autorizado por Wike. Además, la garantía de daños no cubre casos fortuitos, tales como: incendios, inundaciones, huracanes, tornados y cualquier forma de precipitación (es decir, lluvia, nieve, granizo). La garantía quedará anulada si el daño al producto se debe al uso de una pieza que no sea original de Wike.

Cómo obtener servicio de garantía

Su producto debe estar bajo garantía para poder obtener el servicio de garantía. Si su producto está defectuoso y se encuentra dentro del período de garantía, llámenos o envíenos un correo electrónico como se indica en la última página del manual para recibir una autorización de devolución.

No devuelva el producto a Wike sin autorización. Se le indicará que adjunte una etiqueta al producto que incluye su nombre, dirección, número de teléfono móvil y descripción del problema. Incluya una copia del recibo de compra original. Empaque cuidadosamente el producto y envíelo mediante el transportista de su elección con prepago a la dirección del almacén según las indicaciones del equipo de Wike.

1. **Tomar fotos:** Tome fotografías de los productos/piezas defectuosos, ilustrando claramente el área del problema para respaldar su reclamo.
2. **Adjunte comprobante de compra:** Proporcione el comprobante de compra/recibo de venta original. Escanee o proporcione una foto del comprobante de compra y envíelo con su reclamo junto con su dirección completa, número de teléfono y una descripción del problema.
3. **Enviar por correo electrónico:** Envíe su reclamo por correo electrónico
4. **Respuesta:** Un representante de Wike se comunicará con usted para resolver su reclamo lo más rápido posible.

Gracias por su interés en nuestros productos y esperamos que Wike pueda inspirar sus aventuras diarias. El más cálido saludo,

El equipo Wike

**De acuerdo con las leyes europeas, esta garantía es válida por un período de dos (2) años a partir de la fecha de compra minorista original en la Unión Europea.*

ANTES DE ENSAMBLAR:

Desenvuelva todos los materiales de embalaje y asegúrese de que todas las piezas enumeradas estén presentes. Mantenga las piezas pequeñas fuera del alcance de los niños. Asegúrese de contar con suficiente espacio, un área limpia y seca para el ensamblaje, y todas las herramientas necesarias a mano. Ensamble solo en una superficie limpia y nivelada. No use el producto si faltan piezas, están dañadas o desgastadas. Para tijas de sillín más gruesas, utilice los pernos más largos proporcionados (Parte F).

SEGURIDAD Y ADVERTENCIAS:

Este producto está diseñado para una capacidad máxima de peso de 32 kg/70 lb. No exceda la capacidad.

No realice modificaciones al producto. Mantén las partes del cuerpo, la ropa y objetos extraños alejados de todas las partes en movimiento.

Si estás en bicicleta, el enganche para remolcar la bicicleta debe estar firmemente asegurado, y el pasador del enganche debe estar bloqueado en su lugar. Todos los pasadores que sujetan las partes deben estar asegurados antes de usarlo. El enganche debe estar seguro, sin rozar contra racks, accesorios, bolsas u objetos extraños. Asegúrate de que el producto no interfiera con el frenado, pedaleo o dirección antes de usarlo. Los frenos de la bicicleta deben estar en condiciones de funcionamiento.

No te pongas de pie sobre el producto.

Úsalo solo en superficies niveladas. No lo uses en calles transitadas. Nunca viajes con un remolque para bicicletas en una carretera de 4 carriles, independientemente de la existencia de carriles para bicicletas.

No lo uses en superficies inclinadas o irregulares. La seguridad del remolque está en riesgo en pendientes, bordillos y baches. Ten precaución en terrenos irregulares o con colinas.

No realices giros bruscos. No intentes pasar por aberturas estrechas.

No lo uses en la oscuridad o con iluminación inadecuada. Los reflectores que cumplan con las normas de la CPSC deben ser visibles en la parte trasera.

No superes los 20 km/h (12 mph). La capacidad de frenado disminuirá con una carga mayor.

Nunca permitas que niños o adolescentes tiren del remolque.

Los remolques Wike están destinados solo para su uso con bicicletas de pedales. No remolques bicicletas con remolques con bicicletas motorizadas o vehículos.

Los remolques para botes no están diseñados para el transporte de pasajeros. Nunca permitas que niños o adultos viajen en el bote mientras esté en configuración de remolque y/o enganchado a la bicicleta.

No cumplir con las instrucciones, normas de seguridad y advertencias puede llevar a lesiones graves o la muerte.

Los remolques pueden volcar, causando daños al remolque y lesiones graves a ciclistas y pasajeros. Asegúrese de que el remolque no vuelque EVITANDO:

- Remolques vacíos viajando a altas velocidades.
- Giros bruscos y giros a altas velocidades.
- Giros inclinados inversos.
- Instalación incorrecta de las ruedas.
- Baches, bordillos y otros obstáculos.

ALMACENAMIENTO Y CUIDADO:

No use ni pliegue a temperaturas inferiores a -17 °C / 0 °F.

Para limpiar, limpie con un paño limpio y húmedo. No use limpiadores a base de solventes, ya que pueden decolorar o dañar el producto.

Nunca use estropajos, abrasivos o limpiadores químicos. Nunca use una manguera a presión para lavar el producto.

Recomendamos cubiertas para proteger su producto cuando no esté en uso. Durante el mal tiempo y los meses de invierno, el producto debe almacenarse en un lugar fresco y seco.

Mantenga la funcionalidad de las piezas móviles. Aplique dos veces al año una capa de aceite al eje y (Parte C) todas las piezas móviles del eje.