

# Woda-Pure Clear S Mineralizer Woda-Pure Clear V Mineralizer Woda-Pure Clear M Mineralizer Woda-Pure Clear XL Mineralizer



**Wichtige Hinweise:** Um Fehler zu vermeiden, ist die Einbau- und Bedienungsanleitung stets griffbereit aufzubewahren, vor der Ausführung von Arbeiten am Gerät vollständig durchzulesen und zu beachten. Unsere Merkblätter und Druckschriften sollen nach bestem Wissen beraten, der Inhalt ist jedoch ohne Rechtsverbindlichkeit. Im Übrigen gelten unsere allgemeinen Geschäftsbedingungen.

**Important notice:** Always keep the fitting and operating instructions close at hand to avoid any mistakes. Before carrying out any work on the device you should read the fitting and operating instructions carefully and follow them. While our data sheets and brochures should provide advice to the best of our knowledge, the content thereof is not legally binding. In addition to this, our general terms and conditions of trade apply.

Änderungen vorbehalten!  
Subject to alterations!

For You and Planet Blue.

 **BWT**  
BEST WATER TECHNOLOGY

Vielen Dank für das Vertrauen, das Sie uns durch den Kauf eines BWT Gerätes entgegengebracht haben.



Inhaltsverzeichnis

Seite 3

Thank you very much for the confidence that you have shown in us by purchasing a BWT appliance.



Table of contents

Page 11

## Inhaltsverzeichnis

<b>1. Lieferumfang</b> .....	<b>4</b>
1.1 Installationsset.....	4
1.2 Ersatzfilterkerze.....	4
<b>2. Technische Daten</b> .....	<b>4</b>
2.1 Abmessungen und Massen.....	4
2.2 Betriebsbedingungen.....	4
<b>3. Allgemeine Information</b> .....	<b>5</b>
3.1 Information zur Einbau- und Bedienungsanleitung.....	5
3.2 Gewährleistungsbestimmungen und Haftungsausschluss.....	5
3.3 Verantwortung des Betreibers.....	5
3.4 Symbolerklärung.....	5
<b>4. Betriebs- und Sicherheitshinweise</b> .....	<b>5</b>
4.1 Bestimmungsgemäße Verwendung.....	5
4.2 Qualifiziertes Personal.....	6
4.3 Verhalten nach Betriebspausen.....	6
4.4 Austauschintervalle.....	6
4.5 Entsorgung.....	6
<b>5. Funktion des Filtersystems</b> .....	<b>6</b>
5.1 Verwendung Woda-Pure Clear S, V, M, XL.....	6
5.2 Aufbau Woda-Pure Clear S, V, M, XL.....	7
<b>6. Filtersystem installieren</b> .....	<b>7</b>
6.1 Wasserqualität.....	7
6.2 Druck.....	7
6.3 Filtersystem auspacken.....	7
6.4 Filterhalterung montieren.....	7
6.5 Filterkopf montieren.....	8
6.6 Kapazität der Filterkerze bestimmen und Bypass/Verschnitt einstellen.....	8
6.7 Filterkerze installieren.....	9
6.8 Filterkerze wechseln.....	9
<b>7. Wartung und Instandhaltung</b> .....	<b>9</b>
<b>8. Fehlerbehebung</b> .....	<b>10</b>
<b>9. Bestellnummern</b> .....	<b>10</b>
<b>10. Kapazitäten der Filterkerzen und Bypass-/Verschnitteinstellungen</b> .....	<b>10</b>

## 1. Lieferumfang

### 1.1 Installationsset

Das Installationsset besteht aus folgenden Teilen (siehe Abb. 1):

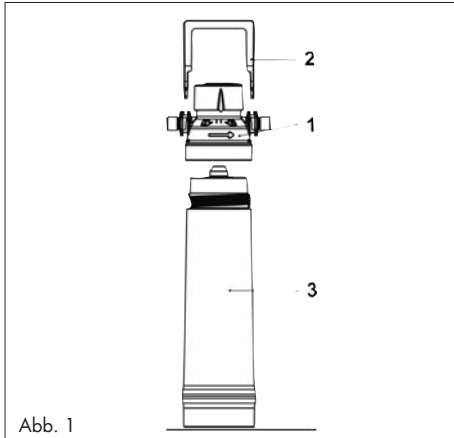


Abb. 1

- Filterkopf (1) mit Innengewinde zur Aufnahme der Filterkerze (3) und Einbauplatette. Im Filterkopf sind ein Aquastop und ein Rückflussverhinderer integriert.
- Halterung (2) zur Befestigung der Filterkerze.
- Filterkerze Woda-Pure (3) mit Hygienekappe und Außengewinde zum Einschrauben in den Filterkopf (1).
- Einbau- und Bedienungsanleitung.

### 1.2 Ersatzfilterkerze

Die Ersatzpackung enthält die Ersatzfilterkerze (3) mit Hygienekappe in Schutzfolie verpackt und die Einbau- und Bedienungsanleitung. Alle Bauteile sind aus hygienischen Gründen in Schutzfolie verpackt.

## 2. Technische Daten

### 2.1 Abmessungen und Massen

(siehe Abb. 2)

Woda-Pure		S	V	M	XL
Gesamte Höhe ohne Halterung (A)	mm	350-360	410-420	465-475	492-502
Gesamte Höhe mit Halterung (B)	mm	385	445	500	527
Anschlusshöhe (C)	mm	306	366	421	448
Abstand zum Flaschenboden (D)	mm	65			
Einbaulänge (E)	mm	125			
Filterkerze Ø (F)	mm	88	110	130	147

Masse Filterkerze, trocken	kg	0,9	2,1	2,4	3,8
Masse Filterkerze, nass	kg	1,5	3,2	4,2	6,0

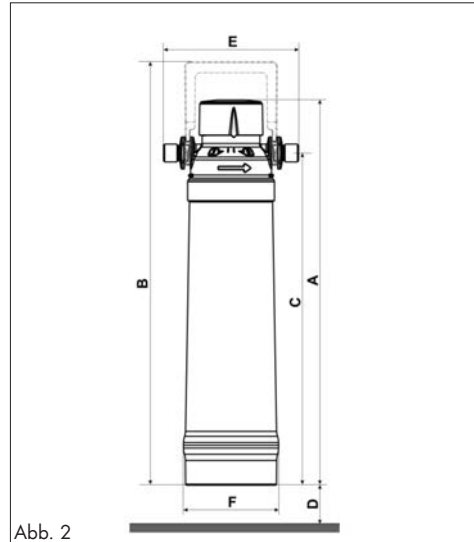


Abb. 2

### 2.2 Betriebsbedingungen

Woda-Pure		S	V	M	XL
Anschlussgewinde (Zulauf/Ablauf)		3/8"			
Kapazität (14°d GH)	L	600	1200	2100	3300
Nenndurchfluss	L/h	60			
Fließdruck	bar	2 - 8			
Zulaufwasserdruck	bar	> 1.2			
Druckverlust bei 180 L/h	bar	0,6	0,5	0,4	0,5
Wassertemperatur, min. - max.	°C	+4 to +30			
Umgebungstemperatur, min. - max.	°C	+4 to +40			
Temperatur bei Lagerung/Transport	°C	-20 to +40			
Einbaulage/Betrieb		vertikal			

### ⓘ HINWEIS!

- Wir empfehlen den Filter spätestens nach 6 Monaten zu tauschen, unabhängig von eventuell noch vorhandener Kapazität.
- Bitte beachten Sie, dass nach einer Stillstandszeit von 4 Wochen und länger die Filterkerze durch eine neue zu ersetzen ist.

### 3. Allgemeine Information

#### 3.1 Information zur Einbau- und Bedienungsanleitung

Die Einbau- und Bedienungsanleitung hilft das Filtersystem sachgerecht zu installieren und zu gebrauchen. Die angegebenen Hinweise und Empfehlungen sowie die für den Einsatzbereich geltenden örtlichen Trinkwasser- und Entsorgungsvorschriften müssen eingehalten werden.

Vor Beginn sämtlicher Arbeiten am Filtersystem muss die Einbau- und Bedienungsanleitung gelesen und verstanden werden.

#### 3.2 Gewährleistungsbestimmungen und Haftungsausschluss

Alle Angaben und Hinweise in dieser Einbau- und Bedienungsanleitung wurden unter Berücksichtigung der geltenden Normen und Vorschriften, dem Stand der Technik sowie unserer langjährigen Erkenntnisse und Erfahrungen zusammengestellt.

Die Filterkerze ist mit einer 2-jährigen Gewährleistung ausgestattet.

BWT übernimmt keine Haftung für Schäden und Folgeschäden aufgrund:

- Nichtbeachtung von Hinweisen in der Einbau- und Bedienungsanleitung
- Nichtbestimmungsgemäßer Verwendung
- Unsachgemäßer, fehlerhafter Installation
- Unsachgemäßem Betrieb
- Eigenmächtiger Umbauten
- Technischer Veränderungen
- Verwendung nicht zugelassener Bauteile

#### 3.3 Verantwortung des Betreibers

- Die Einbau- und Bedienungsanleitung muss in unmittelbarer Umgebung des Filtersystems aufbewahrt werden und jederzeit zugänglich sein.
- Das Filtersystem darf nur in technisch einwandfreiem und betriebssicherem Zustand betrieben werden.
- Die Angaben der Einbau- und Bedienungsanleitung sind vollständig zu befolgen.

#### 3.4 Symbolerklärung

Warnhinweise sind in dieser Einbau- und Bedienungsanleitung durch Symbole gekennzeichnet. Die Hinweise werden durch Signalworte eingeleitet, die das Ausmaß der Gefährdung zum Ausdruck bringen.

Die Hinweise unbedingt einhalten und umsichtig handeln, um Unfälle und Sachschäden zu vermeiden.

#### **WARNUNG!**

... weist auf eine möglicherweise gefährliche Situation hin, die zu gesundheitlichen Beeinträchtigungen führen kann, wenn sie nicht gemieden wird.

#### **VORSICHT!**

... weist auf eine möglicherweise gefährliche Situation hin, die zu Sachschäden führen kann, wenn sie nicht gemieden wird.

#### **HINWEIS!**

... hebt nützliche Tipps und Empfehlungen sowie Informationen für einen effizienten und störungsfreien Betrieb hervor.

### 4. Betriebs- und Sicherheitshinweise

Dieser Abschnitt gibt einen Überblick über alle wichtigen Betriebs- und Sicherheitsaspekte für einen sicheren und störungsfreien Betrieb. Trotz aller Sicherheitsvorkehrungen bleiben bei jedem Produkt Restgefahren bestehen, besonders bei unsachgemäßem Umgang. Ein Anspruch auf Gewährleistung besteht nur dann, wenn die Hinweise in dieser Einbau- und Bedienungsanleitung beachtet und befolgt werden.

#### 4.1 Bestimmungsgemäße Verwendung

Der Filter ist ausschließlich für den hier beschriebenen bestimmungsgemäßen Verwendungszweck konzipiert und konstruiert. Jeder andere Gebrauch gilt als nicht bestimmungsgemäß.

#### **WARNUNG!**

- Das Filtersystem darf nur mit Kaltwasser in Trinkwasserqualität gespeist werden.
- Zum Schutz des Trinkwassers sind bei jeglichen Arbeiten am Filtersystem die länderspezifischen Richtlinien für Trinkwasserinstallationen zu beachten.
- Eine baumustergeprüfter Rückflußverhinderer nach DIN EN 13959 ist im Filterkopf integriert. Werden dem Filtersystem Großküchengeräte nachgeschaltet, die auf Grund ihres Kontaminationspotentials (z.B. Reinigungschemikalien) eine höherwertige Absicherung gegen Rückfließen erfordern, so sind entsprechende Sicherungseinrichtungen im Großküchengerät zu integrieren.
- Vor Wartungsarbeiten an der Trinkwasserversorgung muss das Filtersystem von der Wasserversorgung getrennt werden. Die Wasserleitung ausreichend spülen, bevor das Filtersystem wieder angeschlossen wird.

- Vor der Montage muss die Spannungsversorgung des Endgeräts unterbrochen werden (Netzstecker ziehen).

### ⚠ VORSICHT!

- Unsachgemäße Installation des Filtersystems kann zu Sachschäden führen. Beachten Sie die länderspezifischen Installationsvorschriften (z.B. DIN 1988, EN 1717), allgemeine Hygienebedingungen und technischen Daten zum Schutz des Trinkwassers.
- Eigenmächtige Umbauten am Filtersystem und technische Veränderungen sind nicht erlaubt.
- Vermeiden Sie mechanische Beschädigungen des Filtersystems, sonst erlischt die Gewährleistung.
- Installieren Sie vor dem Filtersystem ein Absperrventil.
- Für den Geräteanschluss dürfen nur Schläuche entsprechend DVGW W 543 oder NSF 61 verwendet werden.
- Sollte das Produkt unter 0 °C gelagert worden sein, lassen Sie das ausgepackte Produkt vor der Inbetriebnahme mindestens 24 Stunden in der Umgebungstemperatur des Installationsorts liegen.
- Das Filtersystem nicht in der Nähe von Hitzequellen und offenem Feuer installieren.
- Chemikalien, Lösungsmittel und Dämpfe dürfen nicht mit dem Filtersystem in Berührung kommen.
- Der Installationsort muss frostsicher und vor direkter Sonneneinstrahlung geschützt sein.

### ℹ HINWEIS!

- Ein baumustergeprüfter Rückflussverhinderer nach DIN EN 13959 ist im Filterkopf integriert.
- Geräte mit Boiler/Wassertank (z.B. Wasserspender oder Kaffeemaschine) vor der Erstinstallation des Wasserfiltersystems spülen und reinigen.
- Für bestimmte Personengruppen wie z. B. immungeschwächte Menschen und zur Bereitung von Säuglingsnahrung ist es empfehlenswert, Leitungswasser vor dem Verzehr abzukochen. Dies gilt auch für filtriertes Wasser.
- Die Filterkerze enthält geringe Mengen von Silber, um das Wachstum von Keimen zu unterdrücken, d.h. um eine sogenannte bakteriostatische Wirkung zu erzielen. Eine geringe Menge Silber kann an das Wasser abgegeben werden. Sie ist unbedenklich und steht im Einklang mit den entsprechenden Empfehlungen der Weltgesundheitsorganisation (WHO).

- Während des Filtrvorgangs wird der Magnesiumgehalt des filtrierten Wassers leicht erhöht. Sollte eine spezielle magnesiumarme Diät eingehalten werden müssen, empfiehlt BWT Kontakt mit ihrem Arzt aufzunehmen.

### 4.2 Qualifiziertes Personal

Nur unterwiesene Personen und Fachpersonal dürfen das Filtersystem installieren, in Betrieb nehmen und Instand halten.

- **Unterwiesene Person** wurde in einer Unterweisung über die ihr übertragenen Aufgaben und mögliche Gefahren bei unsachgemäßem Verhalten unterrichtet.
- **Fachpersonal** ist aufgrund seiner fachlichen Ausbildung, Kenntnisse und Erfahrung sowie Kenntnis der einschlägigen Bestimmungen in der Lage das Filtersystem zu installieren, in Betrieb zu nehmen und Instand zu halten.

### 4.3 Verhalten nach Betriebspausen

- Bei längeren Betriebspausen das Absperrventil im Zulauf des Filtersystems schließen.
- Nach einer Betriebspause von mehr als zwei Tagen (Wochenende, Urlaub, ...) muss das Filtersystem mit 4 - 5 Liter Wasser gespült werden bevor es wieder benutzt wird.
- Nach einer Stillstandszeit von 4 Wochen und länger, muss die Filterkerze durch eine neue ersetzt werden.

### 4.4 Austauschintervalle

Die Filterkerze ist nach dem Erreichen der angegebenen Kapazität auszutauschen (siehe Kapitel 2.2 und Tabelle am Ende dieser Anleitung). Wir empfehlen den Filter spätestens nach 6 Monaten zu tauschen, unabhängig von eventuell noch vorhandener Kapazität. Ein Austausch der Filterkerze muss auch nach einer Stillstandszeit von 4 Wochen und länger erfolgen.

### 4.5 Entsorgung

Erschöpfte Filterkerzen, übrige Teile und Verpackungen entsprechend den lokalen Vorschriften entsorgen. Sofern lokale Sammelstellen vorhanden sind, führen Sie alle Produktbestandteile dem Recycling zu. Damit tragen sie zur Schonung der Umwelt bei.

## 5. Funktion des Filtersystems

### 5.1 Verwendung Woda-Pure Clear S, V, M, XL

Die Woda-Pure Clear Filterkerzen werden zur Entkarbonisierung von Kaltwasser eingesetzt, das die gesetzlichen Anforderungen von Trinkwasser erfüllt. Sie vermindern den Kalkgehalt von Trinkwasser. Ausserdem werden der Geschmack von Speisen

und das Aroma von Getränken durch die Zugabe von Magnesium verbessert.

### **⚠️ WARNUNG!**

Gefahr durch nicht bestimmungsgemäße Verwendung! Jede über die bestimmungsgemäße Verwendung hinausgehende und/oder andersartige Benutzung des Filtersystems kann zu gefährlichen Situationen führen.

## **5.2 Aufbau Woda-Pure Clear S, V, M, XL**

Das Rohwasser fließt der Filterkerze zu und über einen Ionenaustauscher wird das Wasser entkarbonisiert und gleichzeitig mit Magnesium angereichert. Durch Aktivkohle werden natürliche Farbstoffe sowie unerwünschte Geruchs- und Geschmacksstoffe wie z.B. Chlor entfernt.

## **6. Filtersystem installieren**

### **6.1 Wasserqualität**

Das Filtersystem darf nur mit Kaltwasser gespeist werden, das den gesetzlichen Anforderungen der Trinkwasserqualität entspricht.

### **⚠️ WARNUNG!**

- Gefahr durch nicht bestimmungsgemäße Verwendung!
- Bei jeder nicht-bestimmungsgemäßen Verwendung z.B. bei dem Einsatz des Filtersystems zur Aufbereitung von Wasser, das nicht Trinkwasserqualität besitzt, besteht Gefahr für die Gesundheit beim Trinken von Wasser.

### **6.2 Druck**

Für die einwandfreie Funktion des Filtersystems wird ein Eingangsdruck von mindestens 1,2 bar empfohlen. Druckstöße sind zu vermeiden. Treten sie dennoch auf, darf die Summe aus Druckstoß und Ruhe- druck den Nenndruck von 8 bar nicht übersteigen. Dabei darf der positive Druckstoß 2 bar nicht überschreiten und der negative Druckstoß darf 50 % des sich einstellenden Fließdruckes nicht unterschreiten (siehe DIN 1988 Teil 2.2.4).

### **⚠️ VORSICHT!**

Der maximale Nenndruck darf den Wert von 8 bar nicht übersteigen. Liegt er höher, muss ein Druckminderer vor dem Filtersystem eingebaut werden.

### **📌 HINWEIS!**

- Der Einbau eines Druckminderers kann sich strömungsreduzierend auswirken.
- Für die einwandfreie Funktion des Filtersystems darf der Eingangsdruck 1,2 bar nicht unterschreiten.

### **6.3 Filtersystem auspacken**

Filtersystem aus der Verpackung nehmen und auf Vollständigkeit und Unversehrtheit (Transport- schäden) prüfen.

### **⚠️ VORSICHT!**

- Defekte Teile müssen sofort ausgetauscht werden.
- Sauber arbeiten.
- Halten Sie Kinder vom Verpackungsmaterial fern. Es besteht Erstickungsgefahr!

Kunststoff-Folie entfernen und Folie wenn lokal möglich über den Kunststoffmüll entsorgen. Damit tragen Sie zur Schonung der Umwelt bei. Geltende lokale Entsorgungsvorschriften beachten!

### **6.4 Filterhalterung montieren**

### **⚠️ VORSICHT!**

- Vor der Installation Technische Daten, Betriebs- und Sicherheitshinweise beachten.
- Für den Geräteanschluss dürfen nur Schläuche entsprechend DVGW W 543 oder NSF 61 verwendet werden.
- Beachten Sie bei der Montage von Zubehör (Schläuchen, Anschluss-Sets) die Einbaumaße und Biegeradien.

Vorgehensweise:

1. Für die Aufstellung des Filtersystems sollte ein Ort gewählt werden, der ein einfaches Anschließen an das Trinkwassernetz ermöglicht.
2. Das Filtersystem kann nur vertikal montiert und betrieben werden (siehe Abb. 3).
3. Mindestens 65 mm Abstand zwischen der Filterkerze und dem Boden einhalten, damit ausreichend Platz zur Montage der Filterkerze vorhanden ist.
4. Wandhalterung bei der Montage derart ausrichten, dass der Filterkopf und die Filterkerze später bequem eingesetzt werden können.
5. Das Filtersystem muss mittels Filterhalterung stabil an einer Wand angeschraubt werden.
6. Die Installation muss von einer autorisierten Person durchgeführt werden.
7. Auf der beigelegten Einbauplakette das Datum (Monat/Jahr) der Installation kennzeichnen und auf den Filterkopf kleben (siehe Abb. 4)

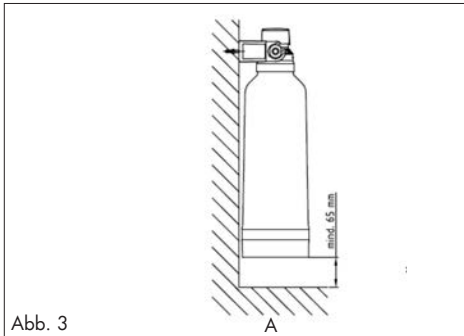


Abb. 3

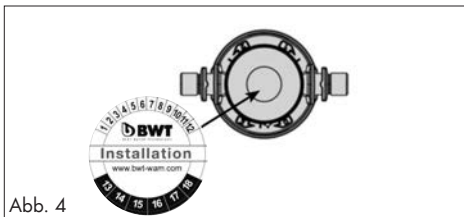


Abb. 4

### 6.5 Filterkopf montieren

#### ⚠ ACHTUNG!

- Der Filterkopf darf keinesfalls über einen längeren Zeitraum ohne angeschraubte Filterkerze unter Wassernetzdruck stehen.
- Das Anzugsdrehmoment der Fittinge darf 15 Nm nicht überschreiten!

#### ℹ HINWEIS!

- Im Filterkopf ist ein Aquastop montiert, der ein unbeabsichtigtes Austreten von Wasser bei geöffnetem Absperrventil verhindert, wenn keine Filterkerze installiert ist.
- Vor der Demontage der Filterkerze, sollte das bauseitig montierte Absperrventil (nicht im Lieferumfang enthalten) geschlossen werden.

Vorgehensweise:

1. Filterkopf in die Filterhalterung einsetzen
2. Korrekte Fließrichtung beachten (siehe Abb. 5)
3. Schläuche (Biegeradien sind zu beachten!) für den Wasserzulauf und -ablauf an den Filterkopf montieren (siehe Abb. 6).
4. Schlauch für den Wasserzulauf an das vorhandene Absperrventil im Zulauf anschließen.
5. Schlauch für den Wasserablauf an den Verbraucher anschließen.
6. Absperrventil öffnen und System auf Dichtheit prüfen.
7. Absperrventil schließen.

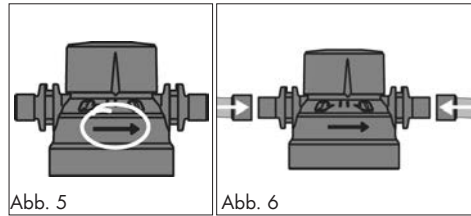


Abb. 5

Abb. 6

### 6.6 Kapazität der Filterkerze bestimmen und Bypass/Verschnitt einstellen

Die Bypass-/Verschnitteinstellung und die Kapazität der Filterkerze richtet sich nach der Gesamthärte des Trinkwassers und der Anwendung der Filterkerze. Vorgehensweise:

1. Die Gesamthärte kann beim Wasserversorger erfragt oder mittels Schnelltest (Tröpfchentest, Abb. 7) bestimmt werden. Auf Basis der Gesamthärte und dem Anwendungsfall kann die Bypasseinstellung gewählt und die typische Filterkapazität aus der Tabelle am Ende dieser Anleitung entnommen werden.

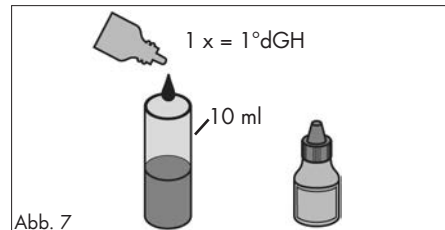


Abb. 7

2. Es gibt vier Einstellmöglichkeiten für den Bypass. Die werkseitige Bypass-Einstellung ist „2“. Der Bypass/Verschnitt kann durch Drehen der Kappe am Filterkopf eingestellt werden (siehe Abb. 8). Auf den Knopf „a“ drücken und die Kappe nach links oder rechts drehen bis die Markierung auf den gewünschten Wert zeigt und die Kappe einrastet.

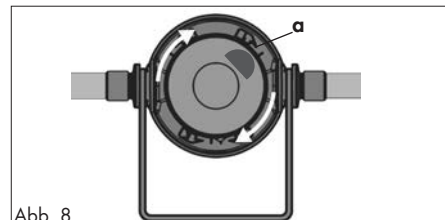


Abb. 8

3. Nachdem der Bypass eingestellt wurde, kann dieser mit Hilfe des beigelegten Siegeletiketts fixiert werden.



## 6.7 Filterkerze installieren

### ⚠ VORSICHT!

- Die Woda-Pure Filterkerze darf nur in einen Original BWT-Filterkopf eingebaut werden.
- Sauber arbeiten, Verunreinigungen am Filtersystem vermeiden.

Vorgehensweise:

1. Filterkerze aus der Verpackungsfolie entnehmen und Hygienekappe entfernen.
2. Vor der Installation der Filterkerze das Datum der Installation sowie das Austauschdatum auf das Typenschild der Filterkerze schreiben (siehe Abb. 9)
3. Filter gegen den Uhrzeigersinn in den Filterkopf drehen (siehe Abb. 10).
4. Absperrventil öffnen.
5. Bei der Inbetriebnahme muss der Filter gespült und entlüftet werden.

Die Mindestspülwassermenge beträgt 4 - 5 Liter.



Abb. 9

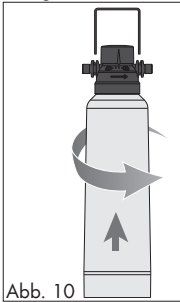


Abb. 10

Tabelle: benötigte Spülwassermenge:

Woda-Pure	S	V	M	XL
Spülwasser in Liter	2	3	5	9

### ⓘ HINWEIS!

Nach einer Betriebspause von mehr als zwei Tagen sollte das Filtersystem mit mindestens 4 - 5 Liter Wasser gespült werden.

## 6.8 Filterkerze wechseln

### ⚠ VORSICHT!

- Das bauseitig montierte Absperrventil vor dem Filterkerzentausch schließen!

### ⓘ HINWEIS!

- Wir empfehlen den Filter spätestens nach 6 Monaten zu tauschen, unabhängig von eventuell noch vorhandener Kapazität.
- Ein Austausch der Filterkerze muss auch nach einer Stillstandszeit von 4 Wochen und länger erfolgen.

Vorgehensweise:

1. Absperrventil schließen.
2. Filterkerze im Uhrzeigersinn aus dem Filterkopf herausdrehen (siehe Abb. 11). Der Filterkopf lässt sich zur Vereinfachung der Filterkerzen-Demontage in der Filterhalterung um 90° schwenken.
3. Neue Filterkerze wie in Kapitel 6.7 beschrieben installieren (siehe Abb. 12).
4. Absperrventil öffnen.
5. Filterkerze spülen und entlüften.
6. System auf Dichtheit prüfen.
7. Die ausgebaute Filterkerze entsorgen; örtliche Bestimmungen zur Entsorgung beachten.

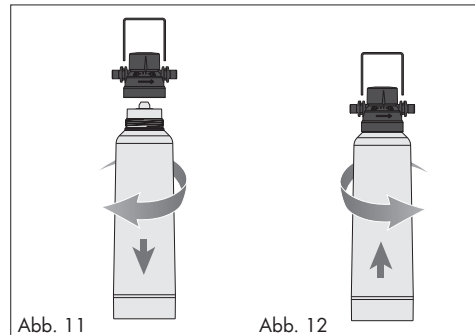


Abb. 11

Abb. 12

## 7. Wartung und Instandhaltung

Jedes technische Gerät benötigt regelmäßige Wartungs- und Instandhaltungsarbeiten, um die einwandfreie Funktion zu erhalten.

### ⚠ VORSICHT!

**Trinkwasser ist ein Lebensmittel**

Hygienische Sorgfalt im Umgang mit dem Filtersystem muss selbstverständlich sein. Reinigen Sie das Filtersystem äußerlich regelmäßig mit einem feuchten Tuch und arbeiten Sie sauber beim Filterkerzenwechsel. Vermeiden Sie den Einsatz von ätzenden Chemikalien und scharfen Reinigungsmitteln.

### Prüfung auf Dichtheit

täglich

### Prüfung der Druckschläuche

regelmäßige Prüfung auf Knick- und Quetschstellen. Geknickte Schläuche müssen ersetzt werden

### Betriebspause

Nach einer Betriebspause von mehr als zwei Tagen muss die Filterkerze mit mindestens 4 - 5 Liter Wasser gespült werden.

**Austausch Filterkopf**

empfohlen nach 5 Jahren jedoch spätestens nach 10 Jahren

**Austausch Druckschläuche**

nach 5 Jahren

**⚠ VORSICHT!**

Bei Nichtaustausch des Filterkopfes oder der Schläuche kann es zu Sachschäden kommen.

**8. Fehlerbehebung**

Fehler	Ursache	Fehlerbehebung
kein Bezug von gefiltertem Wasser möglich	Wasserzufuhr oder andere Absperrventile geschlossen	Absperrventile prüfen und ggf. öffnen
	Filterkerze nicht vollständig in den Filterkopf eingedreht	Filterkerze um ½ Drehung heraus- und wieder bis zum Anschlag eindrehen (siehe Kapitel 6.8).
	Filterkopf falsch montiert	Durchflussrichtung - Richtungspfeil am Filterkopf prüfen und ggf. umkehren (siehe Kapitel 6.5).
geringer Wasserdurchlass	Systemdruck ist zu niedrig	Systemdruck prüfen (siehe Kapitel 6.2)
	Die Partikelkonzentration des Eingangswassers ist zu hoch	Filterkerze austauschen, unabhängig von der erreichten Kapazität. Die Austauschintervalle verkürzen. Wir empfehlen den Einbau eines 5 µm Partikelfilters vor dem Filtersystem.
Aquastop im Filterkopf undicht bei ausgebaute Filterkerze	Ablagerung von Fremdpartikel im Aquastop	System mit eingebauter Filterkerze spülen.
Verschraubung undicht	Dichtung defekt	Dichtung prüfen, bei Bedarf durch neue Dichtungen ersetzen.
Luftblasen	nicht vollständig entlüftet	Entlüftung wiederholen.

**9. Bestellnummern**

Typ	Bestell-Nummer
Woda-Pure Clear S Mineralizer – ErsatzFilterkerze	812560
Woda-Pure Clear V Mineralizer – ErsatzFilterkerze	812567
Woda-Pure Clear M Mineralizer – ErsatzFilterkerze	812568
Woda-Pure Clear XL Mineralizer – ErsatzFilterkerze	812569
Woda-Pure Filterkopf	812580

**10. Kapazitäten der Filterkerzen und Bypass-/Verschnitteinstellungen**

Der Tabelle auf der letzten Seite dieser Bedienungsanleitung kann die typische Kapazität der verschiedenen Filterkerzen und die Bypass-/

Verschnitt-einstellung in Abhängigkeit von der Gesamthärte des Trinkwassers und der Anwendung entnommen werden. BWT empfiehlt den Typ der Filterkerze so zu wählen, dass die Kapazität nach 6 Monaten erschöpft ist.

## Table of contents

<b>1. Scope of delivery .....</b>	<b>12</b>
1.1 Installation set .....	12
1.2 Replacement filter cartridge .....	12
<b>2. Technical data .....</b>	<b>12</b>
2.1 Dimensions and weights (see Fig. 2) .....	12
2.2 Operation conditions .....	12
<b>3. General information .....</b>	<b>13</b>
3.1 Information about this installation and operation manual .....	13
3.2 Limited warranty and liability .....	13
3.3 Responsibility of the consumer .....	13
3.4 Symbol explanation .....	13
<b>4. Operation and safety instructions .....</b>	<b>13</b>
4.1 Intended use .....	13
4.2 Qualified staff .....	14
4.3 Operation after a shut down .....	14
4.4 Replacement interval .....	14
4.5 Disposal .....	14
<b>5. Function of the filter system .....</b>	<b>14</b>
5.1 Assigned use of Woda-Pure Clear, S, V, M, XL .....	14
5.2 Construction/Function of Woda-Pure Clear S, V, M, XL .....	14
<b>6. Installing the filter system .....</b>	<b>14</b>
6.1 Water quality .....	14
6.2 Pressure .....	14
6.3 Unpacking the filter system .....	15
6.4 Mounting the wall bracket .....	15
6.5 Mounting the filter head .....	15
6.6 Determining the capacity of the filter cartridge and setting the bypass .....	16
6.7 Filter cartridge installation .....	16
6.8 Filter cartridge change .....	17
<b>7. Service and maintenance .....</b>	<b>17</b>
<b>8. Trouble shooting .....</b>	<b>18</b>
<b>9. Order numbers .....</b>	<b>18</b>
<b>10. Capacities of the filter cartridges and bypass settings .....</b>	<b>18</b>

## 1. Scope of delivery

### 1.1 Installation set

(see Figure 1)

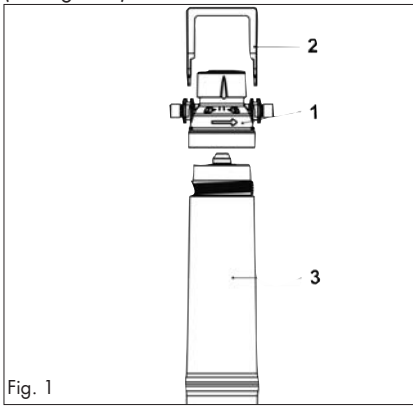


Fig. 1

- Filter head (1) with female thread for the connection to the filter cartridge. The head is fitting to different Woda-Pure sizes. An aqua stop and two non return valves (inlet and outlet) are installed in the filter head.
- Wall bracket (2) to mount the filter cartridge.
- Filter cartridge (3) with hygienic cap and male thread as counterpart to the filter head (1).
- Installation and Operating Instructions/Manual

### 1.2 Replacement filter cartridge

Filter cartridge (3) with hygienic cap and male thread as counterpart to the filter head (1).

For hygienic reasons all parts are wrapped in a protection foil.

## 2. Technical data

### 2.1 Dimensions and weights (see Fig. 2)

Woda-Pure		S	V	M	XL
Total height without wall mounting bracket (A)	mm	350-360	410-420	465-475	492-502
Total height with wall mounting bracket (B)	mm	385	445	500	527
Height to centre of connection (C)	mm	306	366	421	448
Distance required for service (D)	mm	65			
Installation length (E)	mm	125			
Filter cartridge Ø (F)	mm	88	110	130	147
Weight of filter cartridge, dry (approx.)	kg	0.9	2.1	2.4	3.8
Weight of filter cartridge, wet (approx.)	kg	1.5	3.2	4.2	6.0

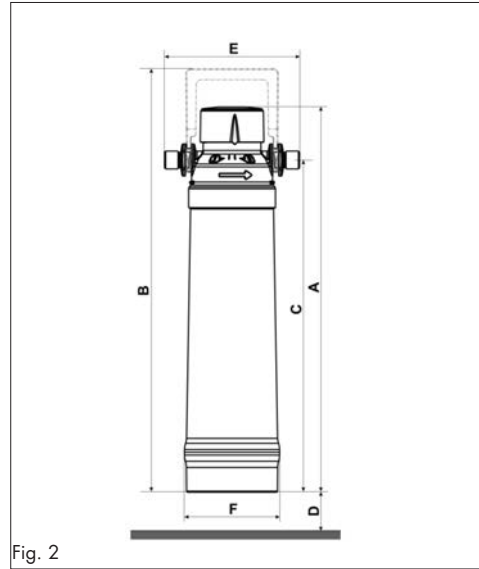


Fig. 2

### 2.2 Operation conditions

Woda-Pure		S	V	M	XL
Inlet/Outlet fittings		3/8"			
Typical capacity at 12°dTH	L	600	1200	2100	3300
Nominal flow rate	L/h	60			
Working pressure, min-max	bar	2 - 8			
Required water pressure inlet	bar	> 1.2			
Pressure drop at 47.5 US gallons/h (180 Litres/h) <sup>1</sup>	bar	0.6	0.5	0.4	0.5
Water temperature, min-max.	°C	+4 to +30			
Ambient temperature, min-max.	°C	+4 to +40			
Transportation and storage ambient temperature, min-max.	°C	-20 to +40			
Operation/Installation position		vertical			

<sup>1</sup> At bypass setting „2“ with a 1.5 hose DN8 fitted to both the intake and outlet.

### NOTE!

- We recommend to replace the filter after 6 months after installation regardless of the remaining capacity.
- After a shut down period of longer than 4 weeks, the filter cartridge has to be replaced in any case.

### 3. General information

#### 3.1 Information about this installation and operation manual

This installation and operation manual provides the necessary information for the correct installation and operation of the filter system.

Please make sure that the installation complies with applicable state and local regulations for the operation, safety and installation and for the disposal of used filter systems as well.

Each person handling and operating the filter system has to read and understand the installation and operation manual completely.

#### 3.2 Limited warranty and liability

The Manufacturer warrants, to the original purchaser/consumer, all equipment that it manufactures to be free from defects in materials and workmanship for a period of 2 years from the date of purchase. This warranty is subject to exclusions and limitations.

All recommendations and data in this manual are given under consideration of the actual regulations and requirements, state of the art as well as, our experience in the field of water filtration and technology.

This warranty does not include primary and secondary damage caused by:

- disregarding instructions given in the installation and operation manual
- misuse of the filter system
- inappropriate or wrong installation
- inappropriate operation
- unauthorized modifications of the filter system
- technical changes
- usage of non certified parts

#### 3.3 Responsibility of the consumer

- The installation and operation manual must be stored close to the filter system, accessibility must be ensured at any time.
- Operation of the filter system should only be carried out under technically correct and safe conditions.
- Comply with the instructions given in this installation and operation manual.

#### 3.4 Symbol explanation

Use and Safety Precautions are marked by symbols. They start with the appropriate signal word to express their importance.

Please follow the given instructions and warnings to avoid risk of health and damage of property.

#### **WARNING!**

... Indicates a possible dangerous situation which may cause risk of health.

#### **CAUTION!**

... Indicates a possible dangerous situation which may cause damage of property.

#### **NOTE!**

... Additional information for an efficient and optimal operation.

### 4. Operation and safety instructions

This section provides an overview on all important safety and operational aspects for a safe and satisfying operation.

Nevertheless, there are always some risks which have to be considered in case of a misuse or inappropriate handling.

The warranty only applies if the given instructions in this manual are completely obeyed.

#### 4.1 Intended use

The filter system must only be used for the above mentioned purposes. Any other usage of this filter system is not recommended and voids ALL warranties.

#### **WARNING!**

- Only operate the filter system with cold water of drinking quality.
- For the protection of the drinking water, maintenance and any other work on the filter system must be carried out under consideration of the applicable state and local regulations
- Included in the filter system is a non return valve (approved according DIN EN 13959). If the filter system is used for devices requiring a special safety unit, the appropriate safety unit has to be additionally installed.
- Before any maintenance work on the water supply system is performed the filter system must be disconnected completely from the water supply system. The water system has to be rinsed before reconnecting the filter system.
- Before starting any work please disconnect all power supplies of any devices connected to the system (unplug).

#### **CAUTION!**

- Inappropriate installation can cause damage of property. State and local regulations must be applied as well as hygienic requirements and technical standards (e.g. DIN 1988, EN 1717) for the protection of the drinking water.

- Unauthorized modifications or technical changes are prohibited.
- The warranty is only applicable, if the system is installed correctly and in accordance to state and local regulations.
- A valve (shut-off valve) must be installed on the inlet of the filter system (not included in the scope of delivery)
- For the connection of the filter system appropriate hoses according DVGW W 543 or NSF 61 have to be used.
- If the product was stored below freezing point, the filter should be stored unwrapped for 24 hours under installation conditions before installation.
- Do not install the filter system close to a heat source or open fireplace.
- The filter system should not come in contact with chemicals, dissolvers and vaporous dissolvers.
- The place of installation must be protected against freezing and any direct or indirect sun light.

#### **NOTE!**

- The non return valve is approved according DIN EN 13959 and integrated in the filter head.
- Devices with boilers or water tanks such as coffee machines have to be cleaned, rinsed and sanitized before operating the filter system to ensure the protection.
- For immunocompromised people and for babies it is recommended to boil the water before use. This should be done for filtered and unfiltered water.
- For the protection against microbiological growth the filter contains a small amount of silver („bacteriostatic“). Therefore, there might be a harmless release of silver in concentrations below the recommendations of the World Health Organisation (WHO).

#### **4.2 Qualified staff**

Only authorized, instructed and specially trained personnel (professional plumber) are allowed to install, start up and maintain the filter system.

- **Authorized Personnel** are to have the Instructions about the assigned tasks and possible risks in case of misuse.
- **Professionals** who are able to install, start up and maintain the filter system, because of their training, experience and knowledge of applicable guidelines and codes.

#### **4.3 Operation after a shut down**

- The inlet valve (shut-off valve) has to be closed in case of a shut down.
- If the shut down was more than two days (week-end, holiday....) the filter system has to be rinsed with 4 - 5 liters before use.
- After a shut down period of more than 4 weeks the filter cartridge has to be replaced.

#### **4.4 Replacement interval**

The filter cartridge has to be replaced if:

- the capacity (see Chapter 2.2 and Table at the end of this manual) is reached.
- We recommend to replace the filter after 6 months after installation regardless of the remaining capacity.
- there was a shut down longer than 4 weeks.

#### **4.5 Disposal**

Used filter cartridges, all other parts and the wrapping foil must be disposed according the local rules. To protect the environment, recycling is recommended and appreciated.

### **5. Function of the filter system**

#### **5.1 Assigned use of Woda-Pure Clear, S, V, M, XL**

Woda-Pure Clear filter cartridges are used to decarbonize cold water fulfilling the legal requirements of drinking water. They reduce the scale content and total hardness of drinking water. The taste of food and the aroma of drinks are improved by adding magnesium.

#### **5.2 Construction/Function of Woda-Pure Clear S, V, M, XL**

The tap water is entering the filter system and an ion exchanger decarbonizes the water. Simultaneously the water is enriched with magnesium. Natural pigments as well as unpleasant odours and tastes are removed by activated carbon.

### **6. Installing the filter system**

#### **6.1 Water quality**

The filter system must be operated with cold water fulfilling the legal requirements for drinking water.

#### **⚠ WARNING**

In any case of usage against the intended use e.g. poor water quality, not reaching the criteria for drinking water there is a risk of health.

#### **6.2 Pressure**

A minimum inlet flow pressure of 1.2 bar is required for the function of the filter system. In the event of pressure fluctuations and pressure shocks, the sum of

pressure shocks and static pressure must not exceed the nominal pressure of 8 bar.

In the process, the positive pressure shock must not exceed 2 bar and the negative pressure shock must not exceed 50 % of the adjusting flow pressure (see DIN 1988 Part 2.2.4).

#### ⚠ CAUTION!

If the nominal pressure is above 8 bar a pressure reduction/reducer has to be installed in front of the filter system. The pressure reduction/reducer should be set to 4 bar.

#### 📌 NOTE!

- The implementation of a pressure reducer may have an influence on the water flow.
- The inlet flow pressure of the filter system should be higher than 1.2 bar.

### 6.3 Unpacking the filter system

After unpacking please check the completeness of the content and inspect the condition of the filter system and parts e.g. damages caused by transport.

#### ⚠ CAUTION!

- Defect or damaged parts have to be replaced with original parts from the manufacturer.
- Always ensure a safe and clean working place
- Keep children away from the wrapping material, risk of suffocation!

For the protection of the environment, dispose all the plastic waste properly, complying with local disposal regulations.

### 6.4 Mounting the wall bracket

#### ⚠ CAUTION!

- Please check the technical data, operation and safety instruction before installation.
- Only use hoses according NSF 61 or DVGW W 543 for the connection of the system.
- When mounting the equipment take care of the installation dimensions (e.g. distances, necessary radius for the hoses).

Procedure:

1. The installation should be done at locations where the connection to the drinking water supply is as simple and close as possible.
2. The filter system is to be installed and operated in vertical position (see Fig. 3).
3. To allow service and replacement of the cartridge after installation a distance of 65 mm between the filter cartridge bottom and the floor is required.

4. The wall bracket has to be adjusted and mounted to allow a convenient access and replacement of the cartridge.
5. The filter system has to be mounted on the wall firmly and securely.
6. The installation must be done by a professional and authorized person.
7. Mark the included label with the installation date (month/year) and stick the label on top of the filter head (see Fig. 4).

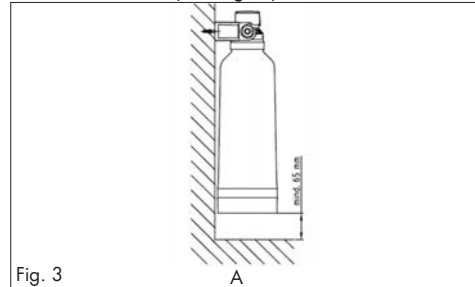


Fig. 3

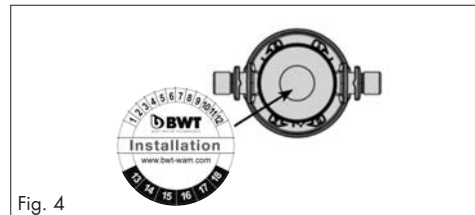


Fig. 4

### 6.5 Mounting the filter head

#### ⚠ CAUTION!

- Make sure that the filter head is never left under system pressure over a longer period of time without any filter cartridge.
- The tightening torque of the fittings must not exceed 15 Nm!

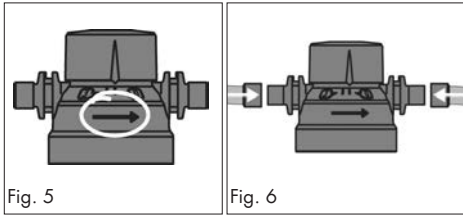
#### 📌 NOTE!

- The included aqua stop in the filter head prevents a water flow without installed filter cartridge.
- Before removing the filter cartridge the separately installed valve before the filter system is to be closed (not included in the scope of delivery).

Procedure:

1. Insert the filter head in the wall bracket.
2. Pay attention to the correct direction of the flow direction (see Fig. 5).

3. Mount and connect the hoses to the filter head (consider the bending radius of the hoses; see Fig. 6).
4. Connect the hose to the water supply, respectively to the valve before the system.
5. Connect the outlet hose of the filter system to the consumer system/device.
6. Open the inlet valve and check if the filter system is leak-proof.
7. Close the inlet valve.

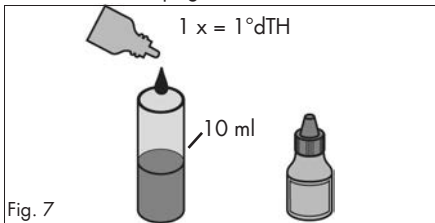


### 6.6 Determining the capacity of the filter cartridge and setting the bypass

The bypass setting and the capacity of the filter cartridge are based on the total hardness of the drinking water and the usage of the filter cartridge.

Procedure:

1. The total hardness can be requested from the water supplier or established by means of a droplet test (Fig. 7). The bypass setting can be selected based on the total hardness and its application. The typical capacities of the different filter cartridge sizes are shown in the Table on the last page of this manual.



2. There are four setting options for the bypass. The default bypass setting is „2“. The bypass can be set by pressing „a“ and then turning the cap left or right until the mark displays the required value and the cap snaps into place (Fig. 8).

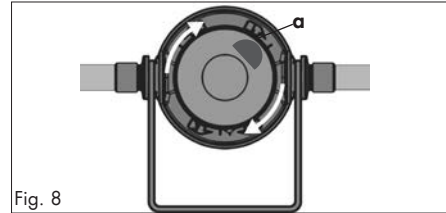


Fig. 8

3. Once the bypass has been set, it can be sealed with the enclosed warranty label.

### 6.7 Filter cartridge installation

#### ⚠ CAUTION!

- Only use the filter cartridge in combination with an original BWT filter head.
- Please avoid any impurities in the filter system, keep the working conditions and filter system clean.

Procedure:

1. Unwrap the filter cartridge and remove the hygienic cap.
2. Before installation of the filter cartridge please mark the date of installation and the date of replacement on the data plate of the filter cartridge (see Fig. 9).
3. To mount the filter cartridge in the filter head turn the cartridge counter clockwise into the thread of the filter head (see Fig. 10).
4. Open the inlet valve (cut-off valve).
5. For the first start up the filter system has to be rinsed and flushed.

The necessary rinsing volume is given in the table below.

Table: required volume of flushing water

Woda-Pure	S	V	M	XL
Flushing water in liters	2	3	5	9



Fig. 9

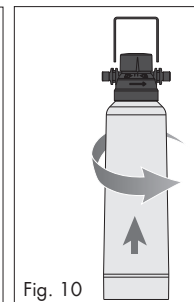


Fig. 10

#### ⓘ NOTE!

After a shut down of more than two days the filter system has to be rinsed with 4 - 5 liters water.



## 6.8 Filter cartridge change

### ⚠ CAUTION!

- The inlet valve (provided by the customer) must be closed before the filter cartridge is changed/replaced.

### 📌 NOTE!

- We recommend to replace the filter after 6 months after installation regardless of the remaining capacity.
- After a shut down period of longer than 4 weeks, the filter cartridge has to be replaced in any case.

Procedure:

1. Close the inlet valve (cut-off valve).
2. Unscrew and remove the filter cartridge out of the filter head by turning the cartridge clockwise (see Fig. 11). The filter head can be turned by 90° (horizontal position of the filter cartridge) to make the replacement easier.
3. Install the new filter cartridge as described in chapter 6.7 (see Fig. 12).
4. Rinse/purge the filter cartridge as described in chapter 6.8.
5. Open the inlet valve.
6. Check the filter system, leak-proof.
7. Dispose the used filter cartridge according the local requirements.

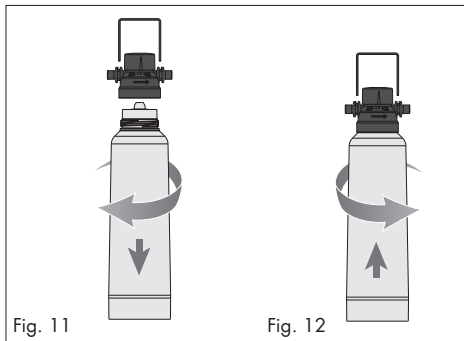


Fig. 11

Fig. 12

## 7. Service and maintenance

To ensure a satisfying function every technical service has to be maintained regularly.

### ⚠ CAUTION!

#### Drinking water is food

Therefore, please handle the filter system hygienically. Clean the filter system regularly with a wet

cleaning rag. Keep everything clean especially if the filter cartridge has to be replaced. Avoid the usage of alcohol based cleaners, acidic and strong chemicals.

#### Leak-proof

check daily

#### Checking the hoses/piping

Regular inspection: hoses/piping should not be squeezed or bent, replace squeezed/bent hoses piping.

#### Shut down

After a shut down of more than two days the cartridge has to be rinsed with at least 4 – 5 litres of water.

#### Replacement of the filter cartridge

We recommend to replace the filter after 6 months after installation regardless of the remaining capacity; also after a shut down of more than 4 weeks.

#### Replacement of the filter head

after 5 years

#### Replacement of the hoses

after 5 years

- Note, that the filter cartridge has to be changed within the given period and capacity otherwise there is the risk of health.
- Hoses and fittings older than 5 years may cause damage of property; change accordingly.
- According DIN 1988, wear and tear parts has to be replaced by professionals (specialised dealer or customer service).

## 8. Trouble shooting

Error	Cause	Action
water supply out of the filter system has stopped	Water supply in general is stopped or a valve is closed	Open and check all the valves.
	Filter cartridge is not mounted properly in the filter head	Loosen the filter cartridge by turning the filter cartridge 180 degree clockwise and tighten the filter cartridge again (see chapter 6.8).
	Wrong mounted filter head	Check the flow direction of the water according the arrow (see chapter 6.5), change the flow direction if necessary.
Low flow rate	System pressure is too low	Check the system pressure (see chapter 6.2).
	Particles concentration in the feed water is too high	Replacement of the cartridge, independent of remaining capacity. In this case the frequency of replacement has to be increased. BWT recommends installing a 5 µm particle filter before the Woda-Pure filter.
Aqua stop in the filter head is leaking (while the filter cartridge is removed)	Particles within the aqua stop	Rinse the system with installed filter.
Screw connection between the fitting is leaking	Sealing is defect	Check the sealing, if necessary replace the sealing.
Air bubbles	System isn't purged completely	Repeat the purging/rinsing process.

## 9. Order numbers

	Order Number
Woda-Pure Clear S Mineralizer – replacement cartridge	812560
Woda-Pure Clear V Mineralizer – replacement cartridge	812567
Woda-Pure Clear M Mineralizer – replacement cartridge	812568
Woda-Pure Clear XL Mineralizer – replacement cartridge	812569
Woda-Pure filter head	812580

## 10. Capacities of the filter cartridges and bypass settings

The table on the last page of this manual shows the typical filter capacity and the bypass setting depending on the total hardness of the drinking water and its usage.

BWT recommends selecting the filter cartridge type so that the filter capacity is exhausted after 6 months.

Total Hardness in °dH	Bypass setting	Filter capacity in litres			
		S	V	M	XL
<= 6	3	1200	2500	3800	6100
7 - 12	3	600	1400	2100	3300
13 - 18	3	340	850	1300	2000
19 - 25	3	240	630	920	1500
26 - 29	2	150	400	580	1140
>=30	2	130	330	490	880

## Further information:

### **BWT Austria GmbH**

Walter-Simmer-Straße 4  
A-5310 Mondsee  
Phone: +43 / 6232 / 5011 0  
Fax: +43 / 6232 / 4058  
E-Mail: office@bwt.at

### **BWT Česká Republika s.r.o.**

Lipová 196 - Čestlice  
CZ-251 01 Říčany  
Phone: +42 / 272 / 680 300  
Fax: +42 / 272 / 680 299  
E-Mail: info@bwt.cz

### **BWT UK Limited**

BWT House, The Gateway Centre  
Coronation Road, High Wycombe  
Buckinghamshire. HP12 3SU  
Phone: +44 / 1494 / 838 100  
Fax: +44 / 1494 / 838 101  
E-Mail: enquiries@bwt-uk.co.uk

### **BWT Wassertechnik GmbH**

Industriestraße 7  
D-69198 Schriesheim  
Phone: +49 / 6203 / 73-0  
Fax: +49 / 6203 / 73-102  
E-Mail: bwt@bwt.de

### **BWT Polska Sp. z o.o.**

ul. Polczyńska 116  
PL-01-304 Warszawa  
Phone: +48 / 22 / 533 57 00  
Fax: +48 / 22 / 533 57 19  
E-Mail: bwt@bwt.pl

### **BWT Nederland BV**

Energieweg 9  
NL-2382 NA Zoeterwoude  
Phone: +31 / 88 / 750 90 00  
Fax: +31 / 88 / 750 90 90  
E-Mail: sales@bwt nederland.nl

### **BWT France SAS**

103, Rue Charles Michels  
F-93206 Saint Denis Cedex  
Phone: +33 / 1 / 492 245 00  
Fax: +33 / 1 / 492 245 45  
E-Mail: bwt@bwt.fr

### **BWT Hungária Kft.**

Keleti utca 7  
H-2040 Budaörs  
Phone: +36 / 23 / 430 480  
Fax: +36 / 23 / 430 482  
E-Mail: bwt@bwt.hu

### **BWT Birger Christensen AS**

Røykenveien 142 A  
P.O. Box 136  
N-1371 Asker  
Phone: +47 / 67 / 17 70 00  
Fax: +47 / 67 / 17 70 01  
E-Mail: hoh@hoh.dk

### **BWT Belgium NV/SA**

Leuvensesteenweg 633  
B-1930 Zaventem  
Phone: +32 / 2 / 758 03 10  
Fax: +32 / 2 / 758 03 33  
E-Mail: bwt@bwt.be

### **BWT AQUA AG**

Hauptstraße 192  
CH-4147 Aesch/BL  
Phone: +41 / 61 / 755 88 99  
Fax: +41 / 61 / 755 88 90  
E-Mail: info@bwt-aqua.ch

### **OOO BWT**

Ul. Kasatkina 3A  
RU-129 301 Moscow  
Phone: +7 / 495 / 686 6264  
Fax: +7 / 495 / 686 7465  
E-Mail: info@bwt.ru