

Thermostat connecté avec écran LCD

- ✓ Programme de température personnalisable : jusqu'à 6 événements par jour programmable
- ✓ Design épuré et élégant
- ✓ Grand écran LCD pour une meilleure expérience quotidienne

Paramètres

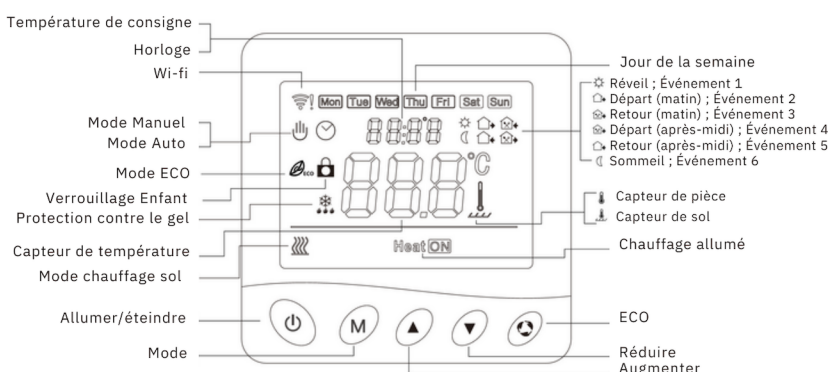
Tension d'alimentation	AC100~240V; 50/60Hz
Consommation électrique	Max 1W (version Wi-Fi : max 1.5W)
Temp. de réglage	5°C à 95°C
Limite sup. du capteur externe	5°C à 60°C
Déviations de commutation	0.5°C à 10°C, (réglage par défaut : 1°C)
Temp. de fonctionnement	-5°C à 50°C
Indice de protection	IP20
Matériau du boîtier	PC ignifuge

Version : 2.0 (01/2024)
71.04.00407

Conçu pour divers besoins de chauffage au sol, ce thermostat supporte le contrôle à distance via Wi-Fi, y compris par smartphone et commande vocale. Ses capteurs et sa programmation hebdomadaire facilitent un ajustement précis de la température, permettant une régulation aisée de la température ambiante.

Fonction	Modèle	Application
Chauffage sol	716	Capteur externe + Programmation hebdomadaire + 16A max
	703	Capteur externe (optionnel) + Programmation hebdomadaire + 3A max
	723	Commande de liaison passive + Programmation hebdomadaire + 3A max

Symboles d'affichage



Fonctionnement

Allumer / Eteindre

Appuyez brièvement sur "⏻", le thermostat s'allumera/s'éteindra.

Réglage de l'heure

Appuyez et maintenez "🕒" pendant 3 secondes pour entrer dans le réglage de l'heure et ajustez comme suivi :

- Choisissez l'élément à modifier en appuyant sur "🕒" et réglez le jour de la semaine et l'horloge en appuyant sur "▲" ou "▼". Confirmez en appuyant brièvement sur "⏻".

Réglage de la température

Appuyez brièvement sur "▲" ou "▼" pour augmenter ou diminuer la température de consigne de 0,5°C.

Verrouillage enfant

Appuyez et maintenez "▲" + "▼" pendant 3 secondes pour activer le verrouillage enfant ; le thermostat peut être verrouillé. Appuyez et maintenez à nouveau les deux touches pour désactiver le verrouillage enfant.

Configuration Wi-Fi (uniquement version Wi-Fi)

Appuyez et maintenez "📶" pendant 3 secondes pour entrer dans la configuration Wi-Fi lors de l'extinction et ajoutez le thermostat dans l'application Tuya Smart/Smart Life.

Mode de Contrôle de la Température

Appuyez brièvement sur "M" pour passer du mode manuel au mode automatique.

- 🕒 Mode manuel : La température est contrôlée selon la température actuelle réglée via "▲" ou "▼". Elle reste activée jusqu'au prochain changement manuel.
- 🕒 Mode automatique : La température est contrôlée selon le profil de chauffage réglé. Les changements manuels sont activés jusqu'au prochain point de changement du profil (🕒🕒🕒 s'affiche sur l'écran). Ensuite, le profil de chauffage défini sera à nouveau activé.

Réglage de la programmation hebdomadaire

Pour les jours de semaine et le weekend, jusqu'à 6 événements de chauffage avec des réglages de température individuels peuvent être sauvegardés avec le thermostat. Appuyez et maintenez "🕒" pendant 3 secondes pour entrer dans le réglage de la programmation hebdomadaire, ajustez comme suivi :

- Choisissez l'élément à modifier en appuyant sur "🕒" et réglez le jour de la semaine et l'horloge en appuyant sur "▲" ou "▼". Confirmez en appuyant brièvement sur "⏻".

Événements	Symboles	Temps		Température		
		Défaut	Modifier	Défaut	Modifier	
Jour de la semaine	1	☀️	06:00	Appuyer "▲" ou "▼"	20°C	Appuyer "▲" ou "▼"
	2	🏠➡️	08:00		15°C	
	3	🏠➡️+	11:30		15°C	
	4	🏠➡️	12:30		15°C	
	5	🏠➡️	17:00		22°C	
	6	🌙	22:00		15°C	
Weekends	1	☀️	08:00	20°C		
	2	🌙	22:00	15°C		

Mode ECO

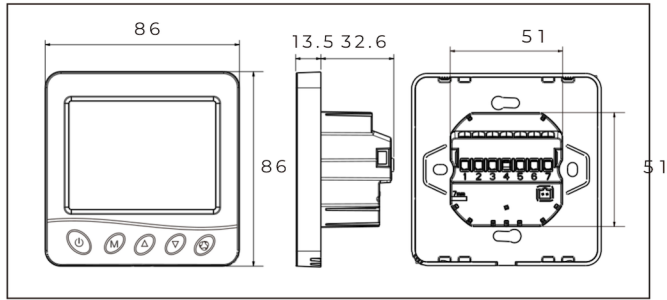
Appuyez brièvement sur "🌿" pour entrer en mode ECO, et la température sera réglée sur 18°C.

Réglage avancé (Généralement pour les techniciens professionnels)

Lorsque l'appareil est éteint, appuyez et maintenez "M" pendant 3 secondes pour entrer dans le mode de réglage avancé, puis réappuyez sur "⏻" pour passer à l'élément de réglage suivant. Enfin, confirmez en appuyant brièvement sur "M".

Code	Signification	"▲" ou "▼"	Défaut	Chauffage sol		
				716	703	723
1ADJ	Temp. calibration	-9.9 ~ 9.9°C	0°C	✓	✓	✓
2SEN	Sélection de capteur	IN : Contrôle de temp. basé sur le capteur intégré OUT : Contrôle de temp. basé sur le capteur externe ALL : Contrôle de temp. basé sur le capteur intégré et limité par le capteur externe	IN	✓	✓	X
3LIT	Limite supérieure du capteur externe	5 ~ 60°C	35°C	✓	✓	X
4DIF	Déviations de commutation	0.5 ~ 10°C	1°C	✓	✓	✓
5LTP	Protection contre le gel	ON : protection contre le gel activée OFF : protection contre le gel désactivée	OFF	✓	✓	✓
6PRG	Réglage de la programmation hebdomadaire	12345 : mode semaine 5+2 jours 123456 : mode semaine 6+1 jour 1234567 : mode semaine 7+0 jour	12345	✓	✓	✓
8DLY	Temps de retard de la commande de liaison passive	0~5min	50°C	X	X	✓
9HIT	Limite supérieure de température	5~95°C	0	✓	✓	✓
AFAC	Réinitialiser les paramètres d'usine	Appuyez et maintenez "▲" pendant 3 secondes	/	✓	✓	✓

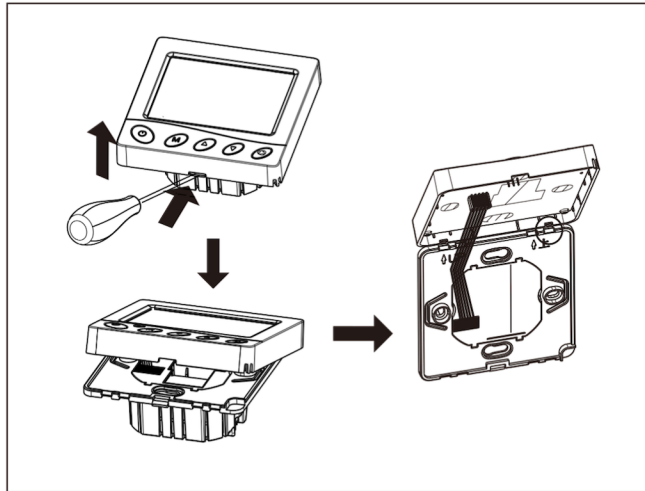
Dimensions (Unité : mm)



Etapes d'installation

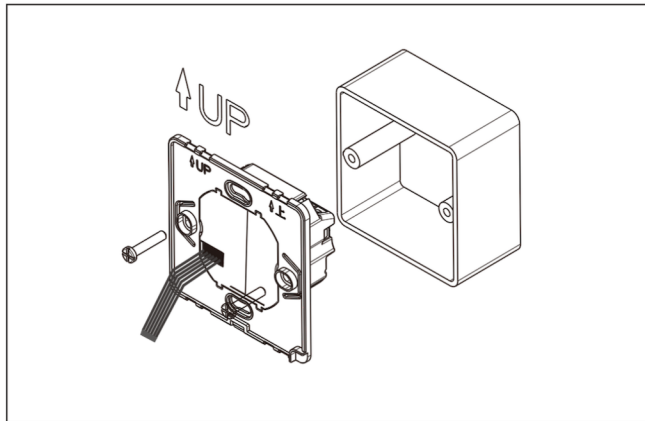
Le thermostat adopte un design pré-guidé et à encliquetage limité. Il est facile à installer.

1) Retirez le couvercle avant en insérant un tournevis dans la fente du bas.

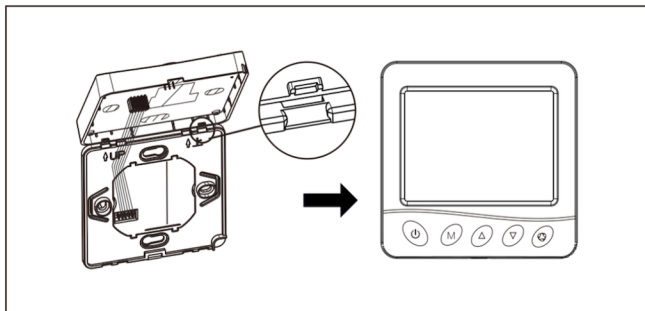


2) Connectez les fils au bloc terminal selon le schéma de câblage et le diagramme de câblage. (Longueur de fil de cuivre suggérée est de 7-9mm.)

3) Fixez la base du thermostat à la cassette murale avec deux vis de montage. Après l'avoir fixé, assurez-vous qu'il n'y a pas de déformation sur le thermostat. (Couple suggéré est de 0.20.4N.m (2.04.1kgf.cm).)



4) Remettez en place le couvercle avant par le biais de la connexion à encliquetage.



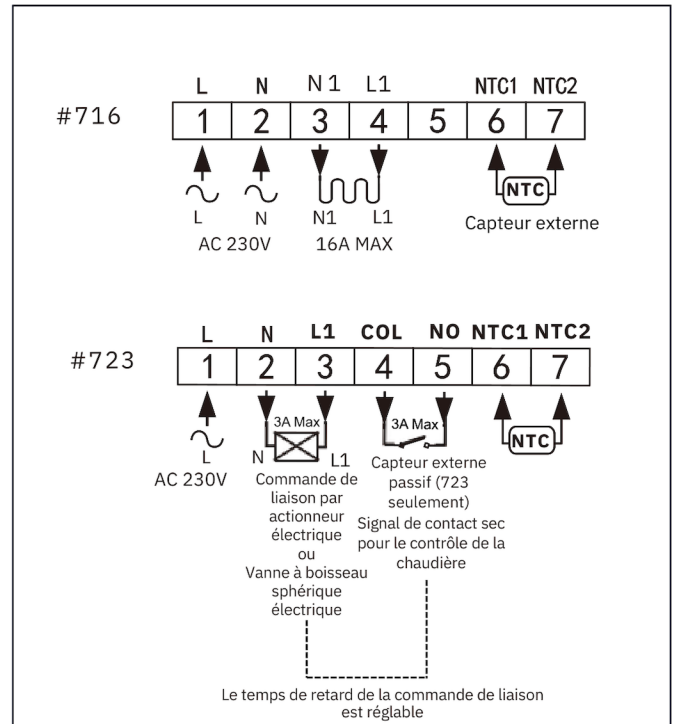
Défaillance du capteur

Veuillez connecter correctement le capteur selon le réglage de sélection de votre capteur. Lorsqu'une erreur Er0/Er1 est affichée, le thermostat restera éteint jusqu'à ce que l'erreur disparaisse.

- Er0 : Le capteur intégré est en court-circuit ou déconnecté.
- Er1 : Le capteur externe est en court-circuit ou déconnecté.

Schéma de câblage

Le thermostat fonctionne à pleine capacité dans les zones situées à une altitude inférieure à 2500 mètres au-dessus du niveau de la mer. La puissance nominale de la charge externe doit être inférieure ou égale à 80% de la puissance nominale du thermostat dans les zones situées à une altitude de 2500 à 4200 mètres.



Fonctionne avec l'app **Silumen Home**