

## Service Client

Des questions ou besoin d'aide ? N'hésitez pas à nous contacter :

- 2 ans de garantie sur le produit
- Téléphone: +33 (0)1 86 90 17 30
- E-mail : contact@silumen.com

5. Ouvrez l'application, appuyez sur l'icône "+" dans le coin supérieur droit et recherchez "Smart String Lights (WiFi +Bluetooth)".
6. Appuyez sur l'icône de l'appareil et suivez les instructions à l'écran pour terminer le jumelage.

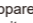
**Conseils :** Le premier jumelage nécessite une condition Wifi 2,4GHz, après le jumelage, vous pouvez contrôler par Bluetooth.

## Caractéristiques Techniques

Référence	SNL0101-5	SNL0101-10
Dimensions	6 x 12 x 5000mm	6 x 12 x 10000mm
Tension d'entrée	AC 100-240V	AC 100-240V
Tension de sortie	24V / 1A	24V / 1.5A
Puissance	24W	36W
Couleur de lumière	RGBIC	RGBIC
Étanchéité	IP65	IP65
Temp. d'usage	-30° à 45°C (-22° à 113°F)	-30° à 45°C (-22° à 113°F)

05

## Difficultés - Dépannage

- ❶ Impossible de se connecter à l'APP Smart Life.
  - Vérifiez si le néon est allumé.
  - Vérifiez si le Bluetooth du smartphone est activé ou essayez de vous connecter avec un autre smartphone.
  - Lorsque vous vous connectez pour la première fois, assurez-vous que le smartphone est à proximité du néon.
  - Si l'erreur de connexion persiste, supprimez le néon de " Mon appareil " sur l'application. Reconnectez-vous à l'APP en suivant les instructions fournies précédemment.
- ❷ Le Wi-Fi s'est déconnecté ou n'a pas réussi à se connecter.
  - Vérifiez que le néon est allumé.
  - Ne sautez pas les étapes de connexion Wi-Fi pendant le processus d'appairage du produit.
  - Assurez-vous que votre routeur Wi-Fi fonctionne à 2,4 GHz (la 5 GHz n'est pas pris en charge). Vérifiez que vous avez saisi le bon mot de passe Wi-Fi.
  - Essayez de connecter le néon flexible avec un hotspot de smartphone pour vérifier si votre réseau domestique fonctionne correctement.
  - Réduisez la distance entre le néon flexible connecté et le routeur Wi-Fi à moins de 1 m, puis reconnectez-vous.
- ❸ Impossible de se connecter à Alexa ou Google Assistant.
  - Assurez-vous que la connexion Wi-Fi est stable et fonctionne correctement.
  - Consultez la page des paramètres de l'application pour appairer à nouveau.
- ❹ Plusieurs utilisateurs peuvent contrôler le néon lumineux.
  - Ouvrez l'application, entrez dans l'interface de contrôle de cet appareil. Cliquez sur le symbole  dans le coin supérieur droit, puis cliquez sur " Dispositif partagé ", un code QR apparaîtra.
  - Partagez ce code QR. Plusieurs utilisateurs peuvent gérer la même lumière sur le même compte.

06

 SILUMEN

# Manuel d'utilisation

Néon Flexible Connecté RGBIC

## Instructions de sécurité

Veillez lire et suivre toutes les instructions de sécurité :

- La température de fonctionnement doit être comprise entre -30° et 45°C (-22° et 113°F).
- Ne laissez pas les enfants installer le produit seul.
- Évitez de placer le néon flexible à proximité de sources de chaleur.
- Évitez de placer le produit à proximité de sources potentiellement dangereuses (exemples : bougies, acide sulfurique, objets remplis de liquide).

## Présentation du produit

Merci d'avoir choisi notre néon flexible RGB avec Circuit Intégré (RGBIC). Ce produit vous permet de créer des motifs créatifs dans votre chambre à coucher, votre salon, pour votre fête ou vos bars, etc, apporte du charme et un éclairage vif dans la vie de tous les jours. De plus, il offre un éclairage dynamique qui éclaire au rythme de la musique.

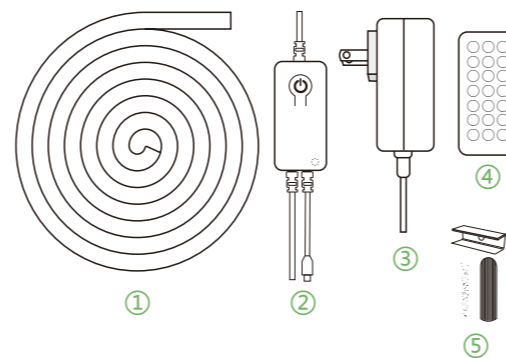
Il forme un duo parfait avec votre assistant vocal Alexa ou Google Assistant. Vous pouvez commodément contrôler l'allumage de votre lumière et changer de couleur d'éclairage. L'expérience à la fois visuelle et audio vous fera passer un merveilleux moment.

01

## Contenu de la boîte

Éléments	5M	10M
Néon flexible	1	1
Adaptateur d'alimentation	1	1
Contrôleur Wifi & Bluetooth	1	1
Télécommande	1	1
Supports de fixation et vis	10	20

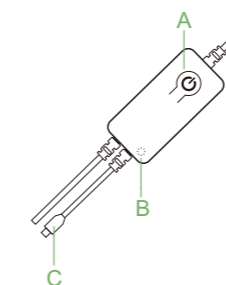
## En un coup d'oeil



02

- ❶ Néon flexible
- ❷ Contrôleur Wifi & Bluetooth
- ❸ Adaptateur
- ❹ Télécommande
- ❺ Supports de fixation

## ❷ Fonctionnalités du contrôleur



### A Bouton de fonction

1. Appuyez deux fois pour allumer/éteindre le néon.
2. Après l'allumage, chaque pression vous permet de changer de mode.
3. Maintenez le bouton enfoncé pendant 6 secondes pour le jumelage à une app

### B MIC Micro

### C Capteur de signaux

03

## Pour jumeler votre néon flexible avec l'apps Silumen Home



1. Téléchargez l'application Silumen Home depuis l'App store (appareils IOS) ou Google Play (appareils Android).
2. Un routeur Wi-Fi prenant en charge les bandes 2.4GHz et 802.11b/g/n (la bande 5GHz n'est pas prise en charge).
3. Connectez le néon au contrôleur, puis l'adaptateur d'alimentation au secteur (110-240V).
4. Appuyez sur le bouton de fonction et maintenez-le enfoncé pendant 6 secondes, la lumière deviendra rouge et clignotera.

04