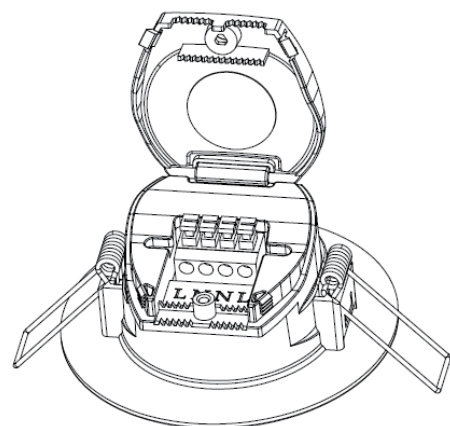


SILUMEN

Instructions d'Installation

Spot LED Encastrable



Ce spot LED possède des LED haute luminosité. Ils consomment peu d'énergie et ont une longue durée de vie. Son boîtier est moderne et sa bonne gestion thermique assure un fonctionnement stable des LED lui permettant un contrôle efficace de l'atténuation de la lumière.

Largement utilisé dans les centres commerciaux, les hôtels, les restaurants, etc., le spot offre une lumière douce et uniforme. Exempt de plomb, de mercure et d'autres substances nocives, ce produit est fiable.

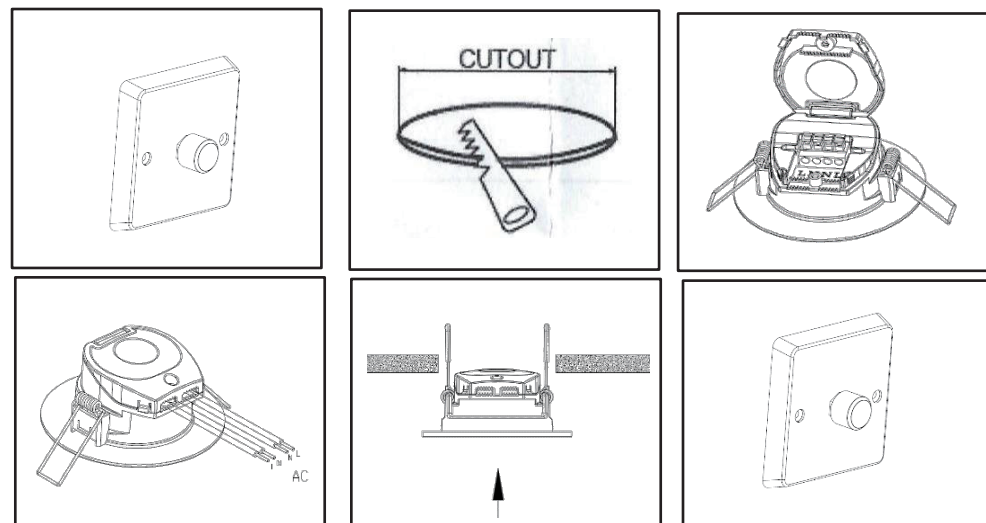
Variable TRIAC (Il est compatible à la fois avec un variateur de bord de fuite et de bord d'attaque).

Remarques

- Pour des raisons de sécurité, seul un électricien qualifié est autorisé à effectuer l'installation, la maintenance et l'inspection.
- Installation au plafond uniquement.
- N'installez pas le produit dans un endroit à haute température ou dans un endroit humide.
- Laissez un espace de 75 mm autour du produit pour optimiser la ventilation. Ne couvrez jamais le luminaire pour n'importe quelle raison.
- Conditions de stockage : à température ambiante dans un environnement sec.

Installation

1. Coupez le courant.
2. Percez un trou d'encastrement au plafond en fonction de la taille de votre spot.
3. Ouvrez le boîtier de raccordement avec un tournevis cruciforme.
4. Connectez l'extrémité du câble d'entrée du spot LED au secteur (220-240V) et assurez-vous que le branchement est correct. Fermez le couvercle à l'aide d'un tournevis cruciforme ; assurez-vous que le branchement est fixé.
5. Pincez les deux ressorts, puis poussez la lampe dans le trou prévu dans l'encastrement, les crochets rebondissent et se bloquent automatiquement. Assurez-vous que la lampe est bien fixée.
6. Vérifiez que tout est bien branché, puis rallumez le courant.

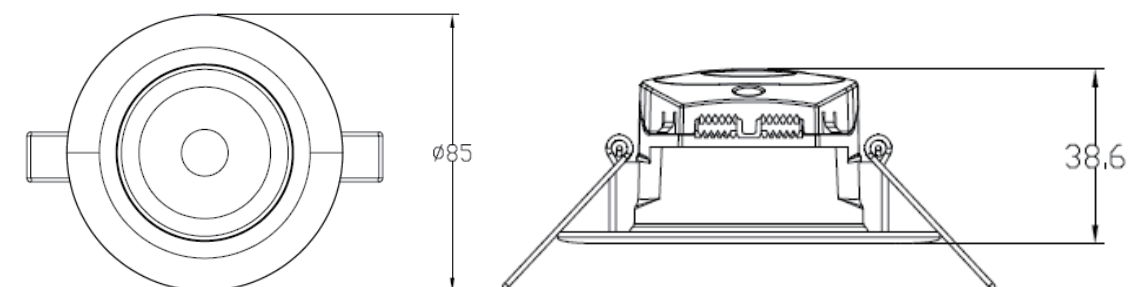


SILUMEN

Paramètres techniques

Tension d'entrée	220-240VAC
Facteur de puissance (PF)	>0.5
Puissance	5W
Couleur d'éclairage	3000K / 4200K / 6400K
Durée de vie	20000H
Indice de protection	Surface IP65
Diamètre d'encastrement	φ68 - 80mm
Température	-20 à +40°C
IRC (Ra)	>80

Dimensions



Avertissement !

- L'alimentation doit être coupée avant toute installation, maintenance ou inspection.
- Installez et utilisez la lampe en suivant strictement les instructions.
- Ne démontez pas ou ne remodelez pas le produit de nombreuses fois pour éviter tout accident de choc électrique ou de chute de lumière.
- Le travail hors de la plage de températures -20° C ~ +40° C réduira la durée de vie des luminaires.

