



REF: SIL-R3W



**THERMOSTAT CONNECTÉ WIFI
POUR CHAUDIÈRE
MARQUE: SILUMEN**

Contrôle de la température globale

Notre thermostat intelligent pour chaudière à contact sec Wi-Fi vous offre un contrôle sans précédent sur le système de chauffage de votre domicile. Grâce à sa compatibilité avec les applications TUYA, Smart Life, ou SILUMEN HOME, gérez la température de votre maison, que vous soyez sur place ou à distance. Il supporte la programmation de jusqu'à six scénarios différents, vous donnant la liberté de personnaliser les horaires de chauffage selon vos besoins et préférences, et même de désactiver le chauffage aux moments souhaités pour une économie d'énergie maximale.

Le fonctionnement de ce thermostat est basé sur un mécanisme simple mais efficace de signal "tout ou rien" (On/Off), qui commande le relais du contacteur de la chaudière. Ce système direct assure une régulation de la température à la fois fiable et facile à gérer.

Pour l'installation, le thermostat doit être monté au mur à une hauteur recommandée par le fabricant, afin d'assurer une détection précise de la température ambiante. Les deux fils du thermostat sont ensuite connectés aux bornes d'entrée du relais de commande du contacteur général de chauffage. Cette configuration nécessite le passage d'un câble entre le thermostat et le contacteur, garantissant ainsi une communication efficace et sécurisée avec le système de chauffage.



Conforme à la norme **NF EN 12098-1**, ce thermostat peut se connecter à une sonde extérieure. Cette dernière est cruciale pour mesurer la température extérieure et transmettre les informations au thermostat, permettant ainsi un ajustement optimal de la température de l'eau de la chaudière en fonction des conditions extérieures.



Programmez selon vos besoins

Absent le week-end ? Vous pourrez régler votre thermostat **pièce par pièce** et définir les scénarios que vous souhaitez. Vous pourrez ainsi **programmer automatiquement** votre chauffage selon une plage horaire ou par semaine.

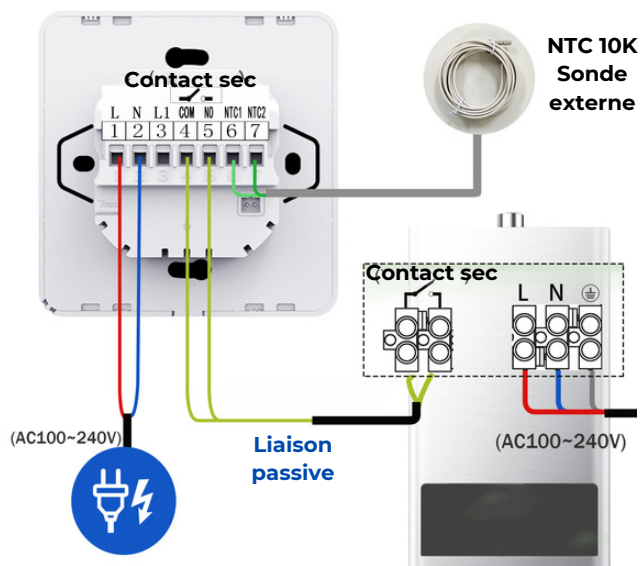


Un design élégant et de nombreuses fonctionnalités

- Large Écran LCD pour une meilleure expérience d'utilisation au quotidien
- Cinq boutons de commande pour accéder à toutes les options du thermostat
- Stockage de mémoire intelligente, les données ne seront pas perdues même si l'alimentation est coupée
- Panneau intégré de 13,5 mm, s'adapte au mur plus léger et plus fin ;
- Précision du contrôle de la température (± 0.5 °C), le réglage de la température est plus rapide



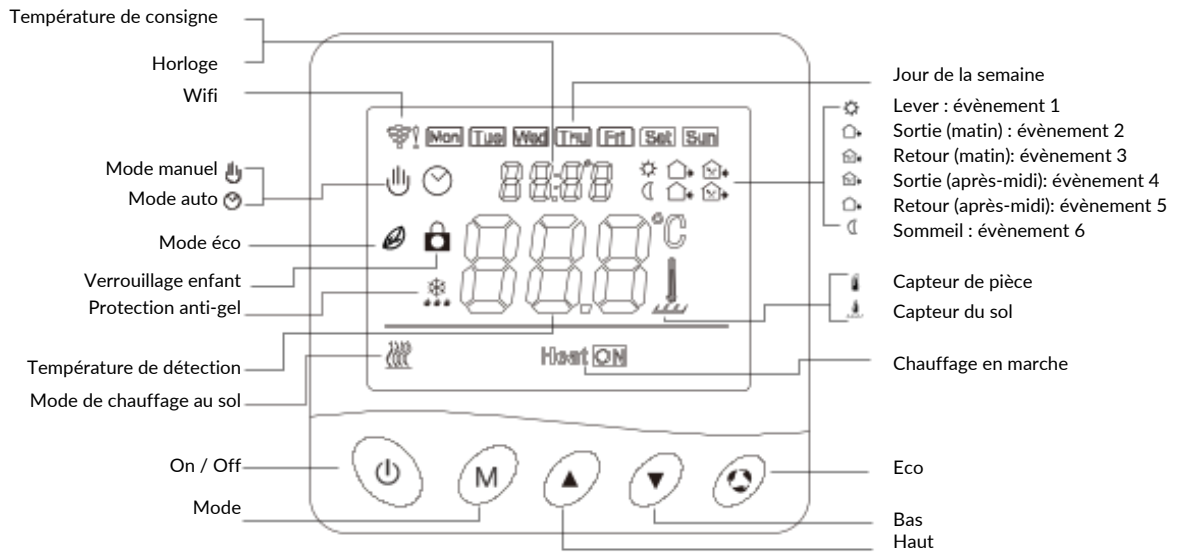
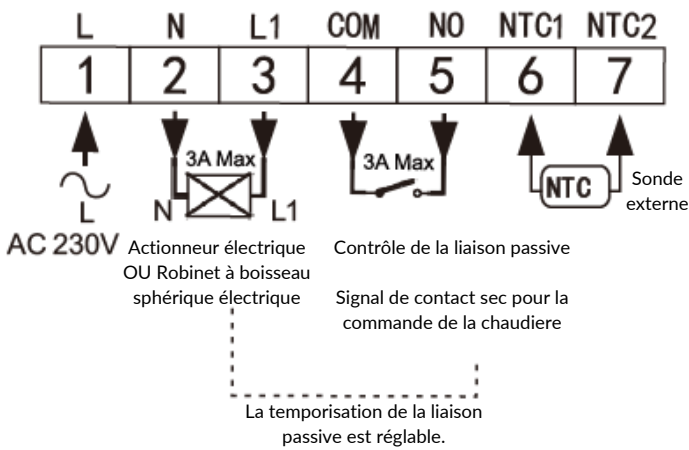
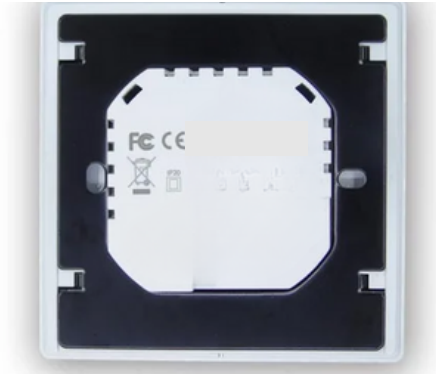
Câblage pour chaudière combinée (contact sec)



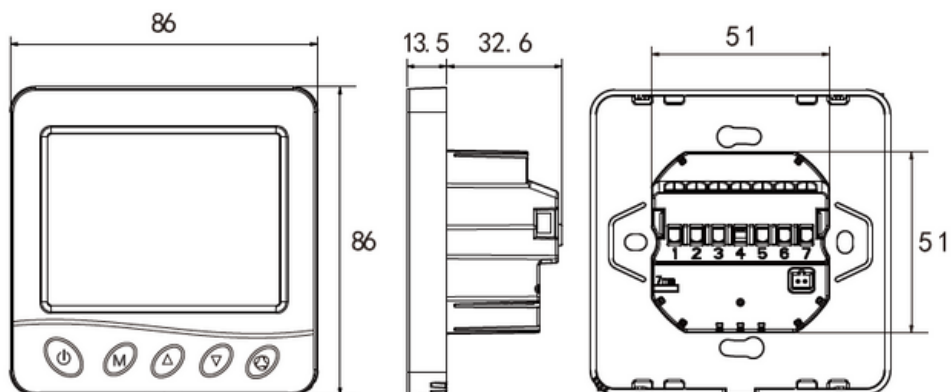
Compatible avec chaudière contact sec

Pour l'installation, pensez à vérifier la notice de votre chaudière afin de vérifier la compatibilité avec un thermostat à contact sec.

Plus d'informations sur le thermostat connecté



Dimensions en mm



Caractéristiques techniques



Programme
personnalisé



Facilité
d'utilisation



Solution
économe

Caractéristiques tête thermostatique

Alimentation d'énergie: AC100 ~ 240V, 50 ~ 60HZ

Charge actuelle: chaudière à gaz, eau (GC)

Capteur: NTC3380, 10K

Précision: ± 0.5 ° C

Affichage Temp. Gamme: 5 ~ 95 ° C

Température ambiante. : 5 ~ 60 ° C

Temp de stockage. : -5 ~ 50 ° C

Consommation électrique: <1.5W

Matériau de la coque: PC (ignifuge)

Boîte d'installation: 86*86mm carré

Bornes de fil: fil 2*1.5mm² ou 1*2.5mm²

Classe de protection: IP20

Modes : Mode auto, mode manuel, mode éco

Fonctionnalités et modes disponibles : verrouillage enfant, protection anti-gel, ...

Certifications : RoHS, CE

Conforme à la norme : NF EN 12098-1

Fonctionne avec les applications :



Silumen Home
Disponible dès le 20/03/2024



Tuya
Smart



Smart
Life



 SILUMEN

écowatt

éco gaz