

SHAD

Urban bags for city bikers



MANUAL DE USO

Daily Pannier Backpack 22L



CUIDADOS Y MANTENIMIENTO



Cinchas / extremos de las correas recogidas en circulación.

Tirantes de la mochila recogidos en circulación(desanclar y meter dentro / cruzar por delante asegurando con broche de pecho).

No se recomienda poner dispositivos electrónicos en bolsillo duro frontal (hay bolsillo reforzado para portatil en el interior).

Asegurar que el mecanismo Modul Rail esta correctamente posicionado en la bolsa antes de anclar al portaequipajes.

Carga máxima permitida **(8KG)**.

Uso recomendado para trayectos urbanos e interurbanos.

MANTENIMIENTO Y LIMPIEZA

En el caso de que se necesite limpiar la bolsa, utilizar un trapo suave humedecido en una disolución de agua y jabón neutro.

Se recomienda verificar habitualmente el estado de los mecanismos para evitar daños.



CARACTERÍSTICAS



22L de capacidad



8 Kg de carga máxima



Cierre de roll



Bolsillo interior para portátiles 17"



Modo alforja



Modo mochila



PET Reciclado



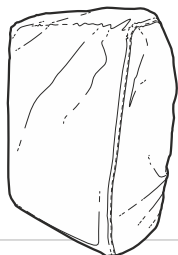
Funda impermeable



Tercer punto de anclaje, útil para trolley de maleta

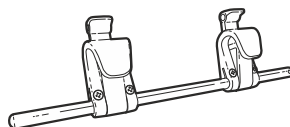
INCLUIDO

Funda impermeable



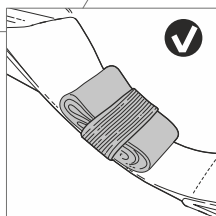
Modul Rail 270

KLICKfix

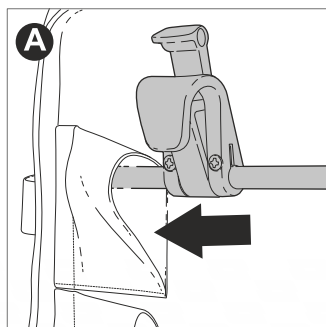


MONTAR

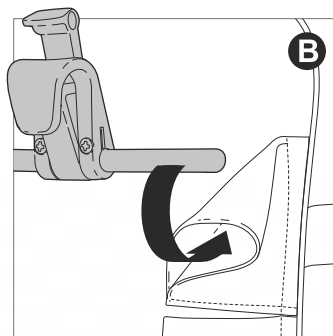
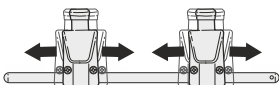
WARNING!



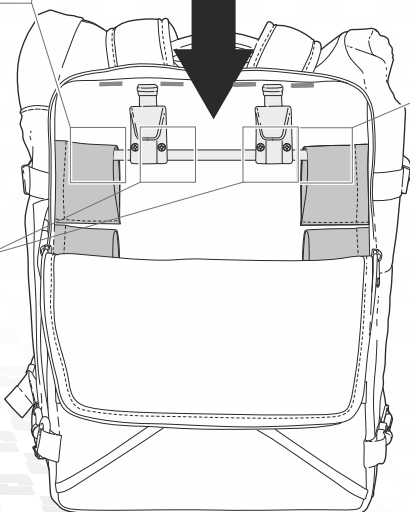
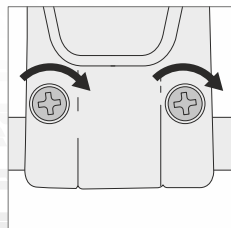
Soltar las correas



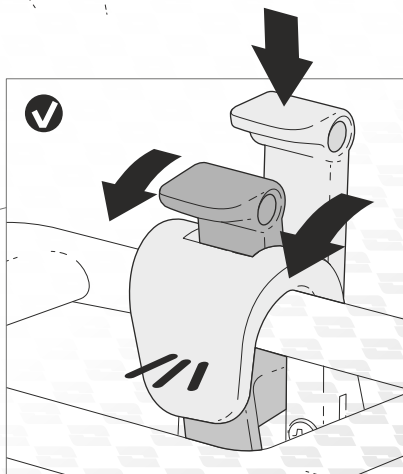
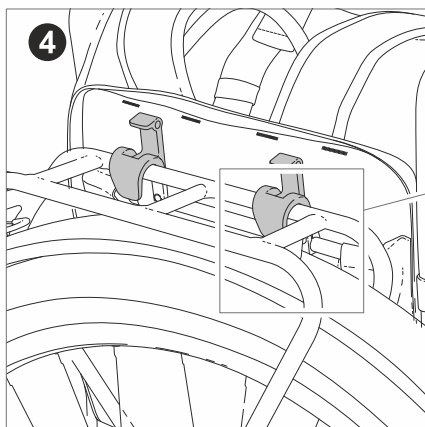
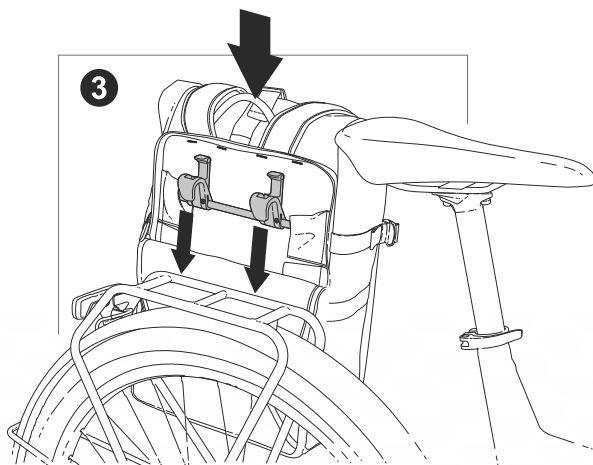
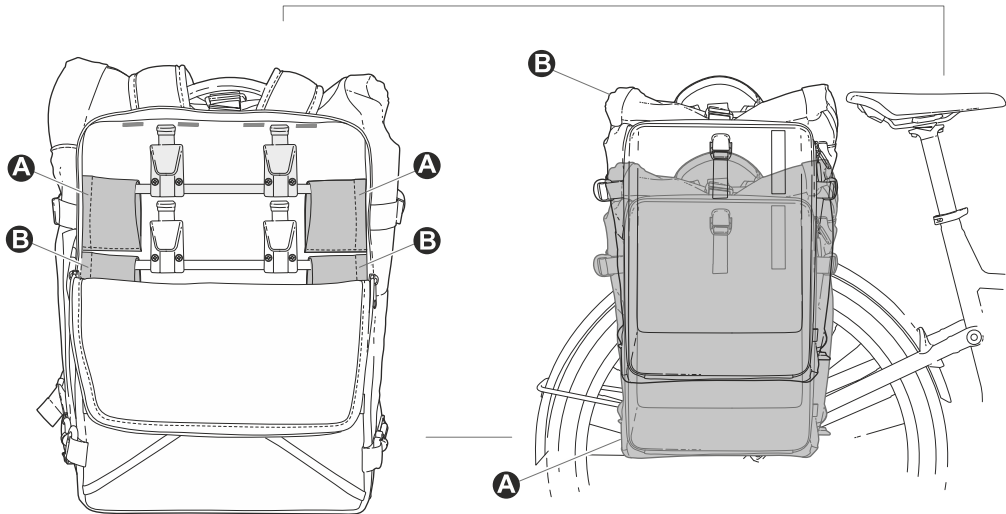
Modul Rail 270

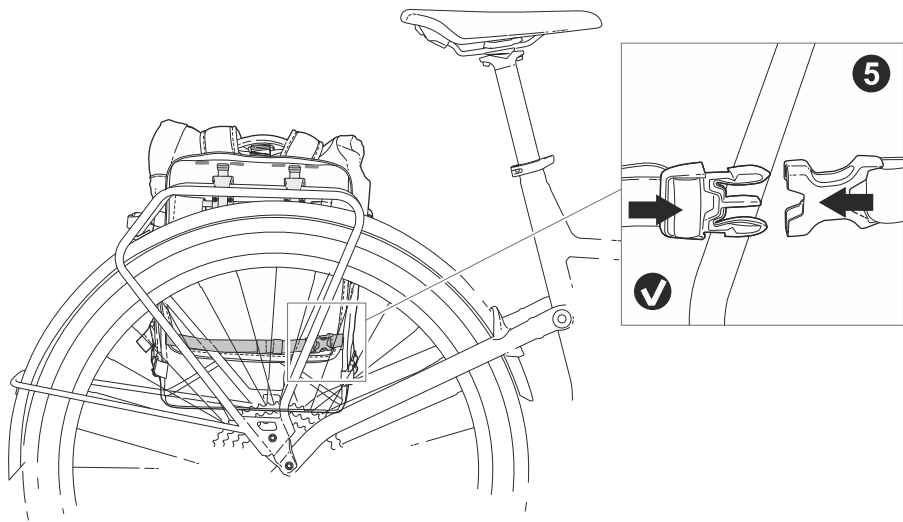


2

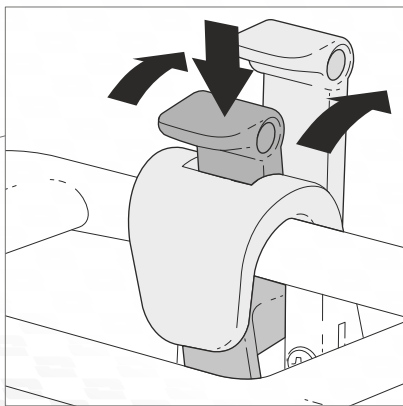
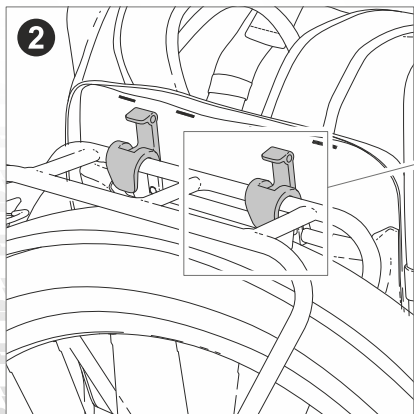
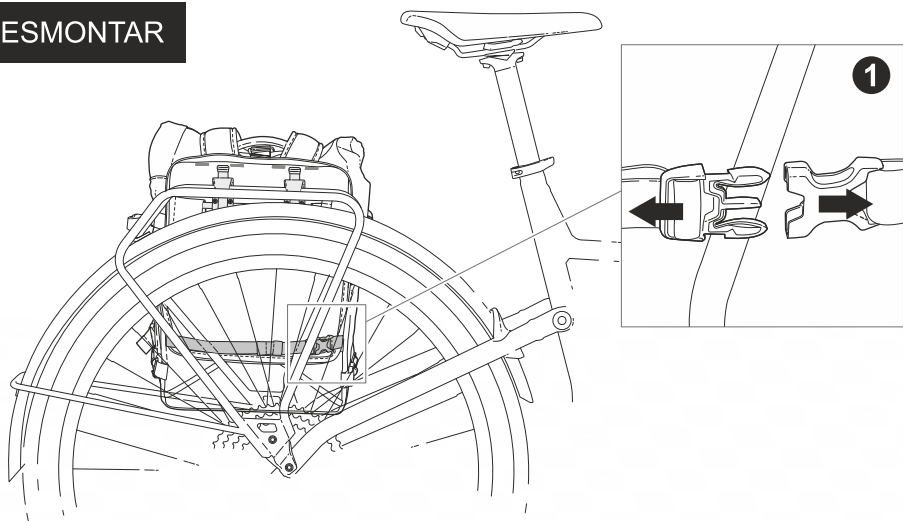


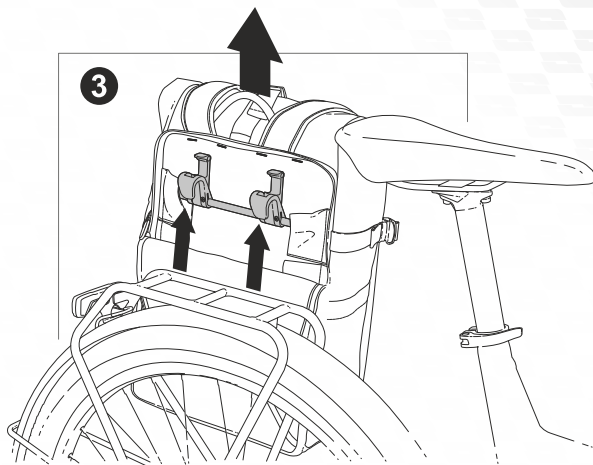
2 POSICIONES PARA AJUSTAR LA ALTURA



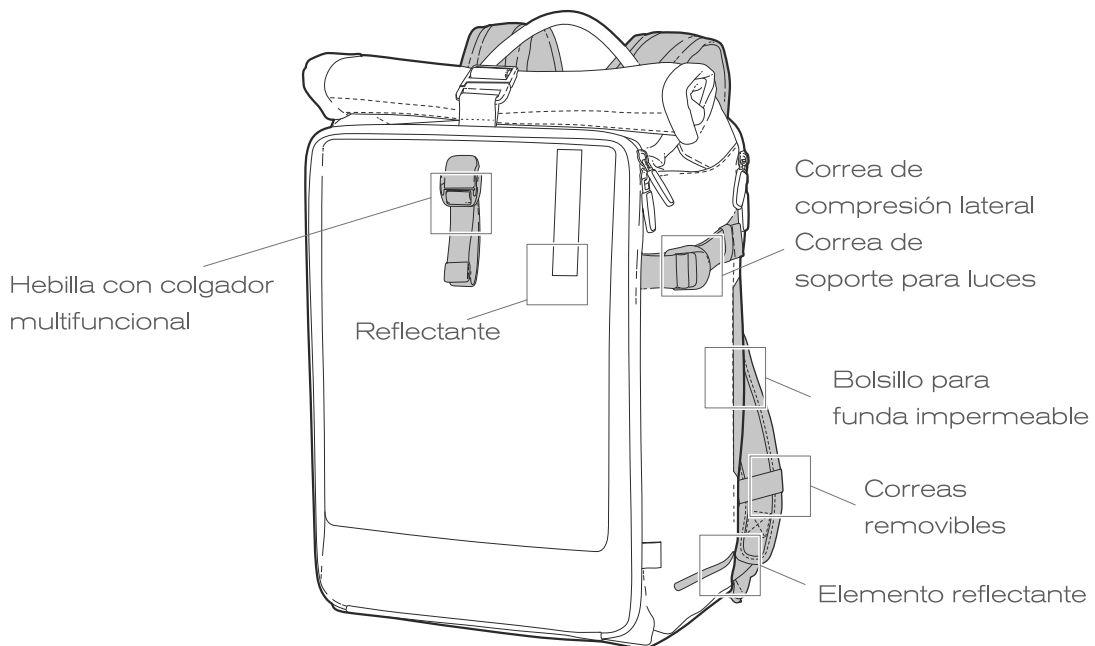


DESMONTAR





Características



SHAD

Urban bags for city bikers



DESIGNED IN BARCELONA

Since 1973

shad-bikes.com



SHAD

Urban bags for city bikers

REDUCCIÓN DE RECURSOS
60% DE LAS FÁBRICAS SON AUTOSUFICIENTES
1500 ÁRBOLES PLANTADOS 🌲🌲

 tree-nation



75% de poliéster reciclado
Shad Bikes cert. ITS-557685-GRS-01038400

ISO 14001:2015



STANDARD 100
23.HCN.49451 HOHENSTEIN HTTI



shad-bikes.com

SHAD

Urban bags for city bikers



USER GUIDE

Daily Pannier Backpack 22L



CARE AND MAINTENANCE



WARNING!

Straps/Loose ends gathered.

It is recommended to unhook and tuck inside or cross in front the shoulder strap while moving.

It is recommended to place electronic devices in the reinforced laptop pocket inside.

Ensure that the Modul Rail mechanism is correctly positioned in the bag before attaching to the rack.

Maximum allowed load **(8KG)**.

Recommended for urban and commuter journeys.

MAINTENANCE AND CLEANING

If cleaning of the bag is necessary, use a soft cloth dampened with a solution of water and neutral soap.

It is recommended to regularly check the condition of the mechanisms to prevent damage.



FEATURES



22L Capacity



8Kg capacity per bag



Roll-up closure



Laptop pocket interior 17"



Bike rack mode



Back pack mode



Recycled PET



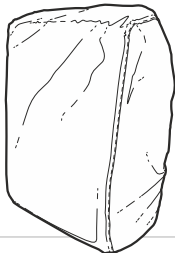
Waterproof cover



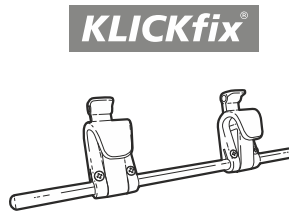
Third anchoring point, useful
for trolley suitcase use

INCLUDED

Raincover

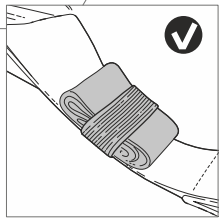
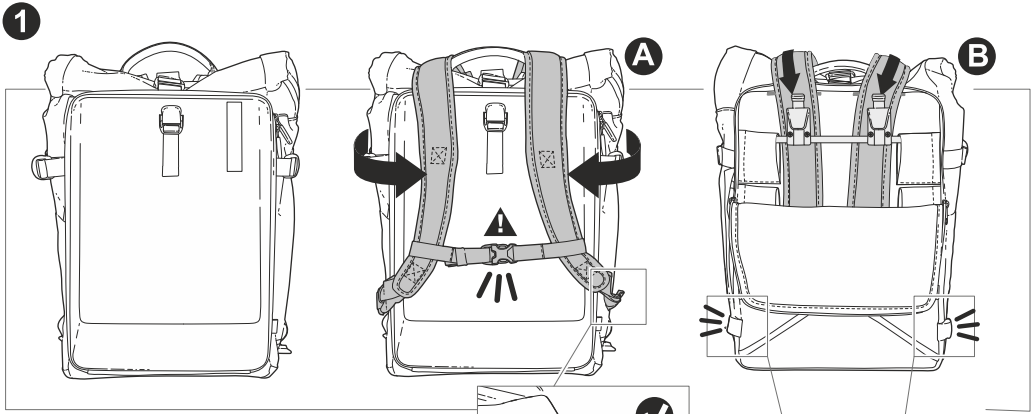


Modul Rail 270

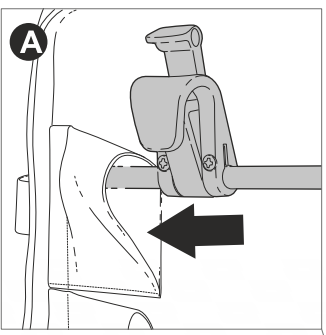


ATTACHMENT

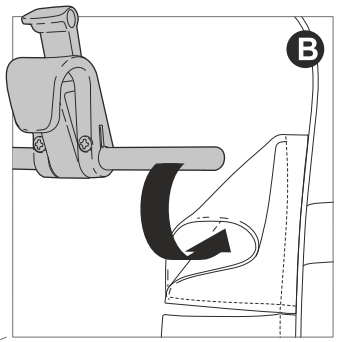
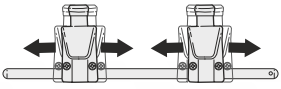
WARNING!



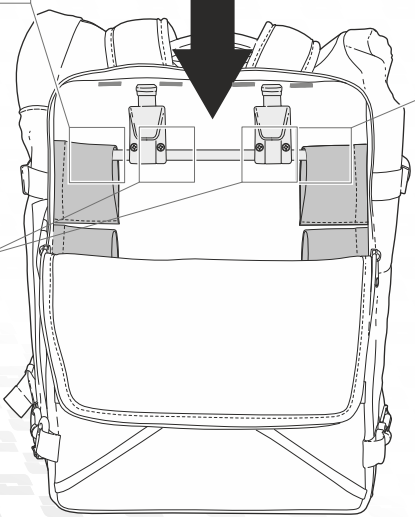
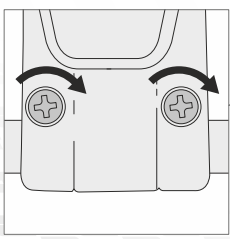
Release shoulder straps



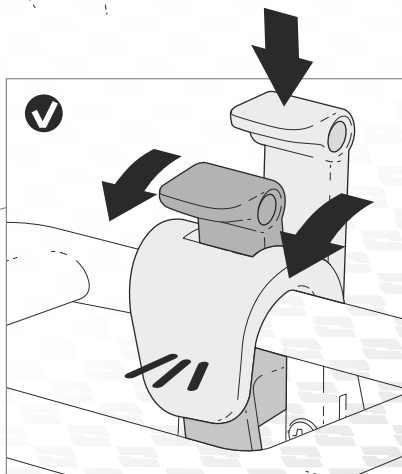
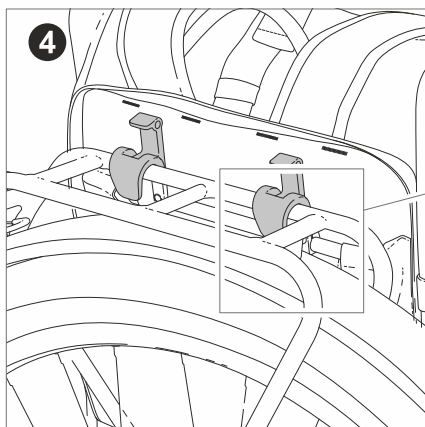
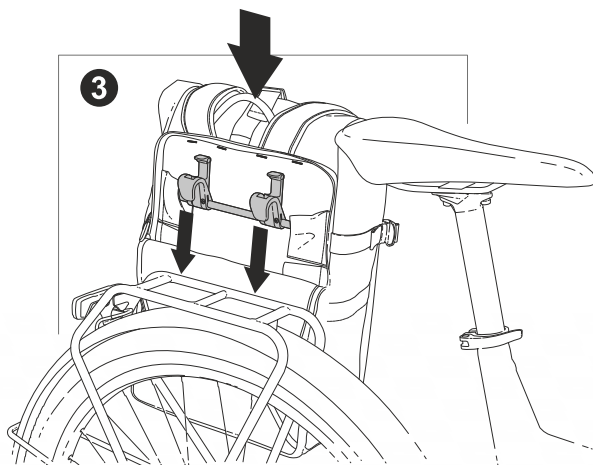
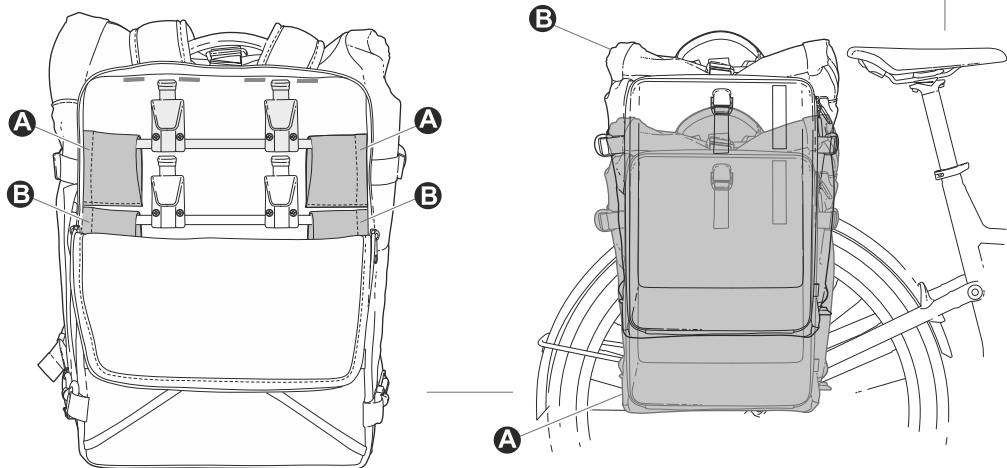
Modul Rail 270

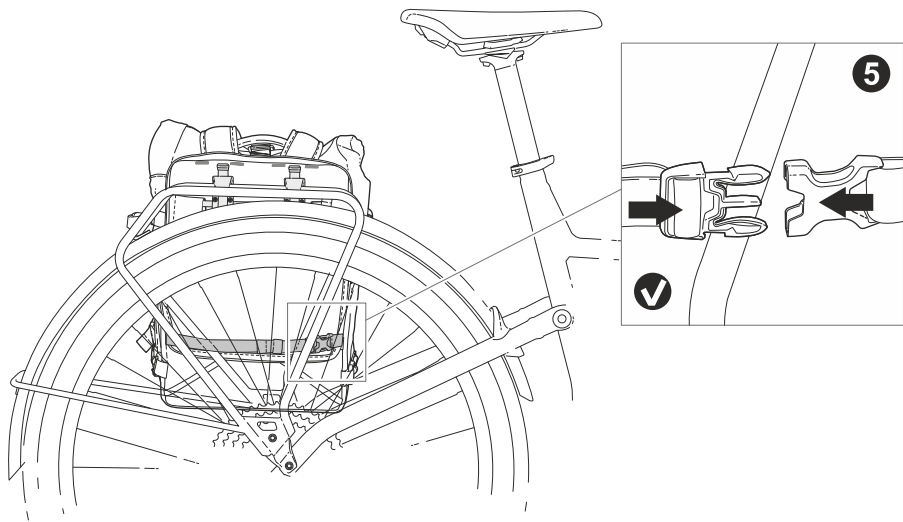


2

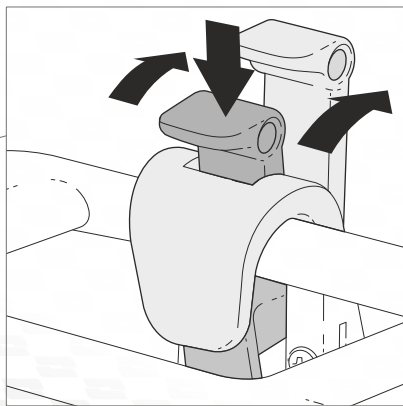
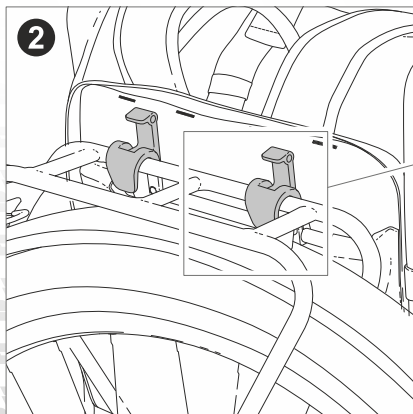
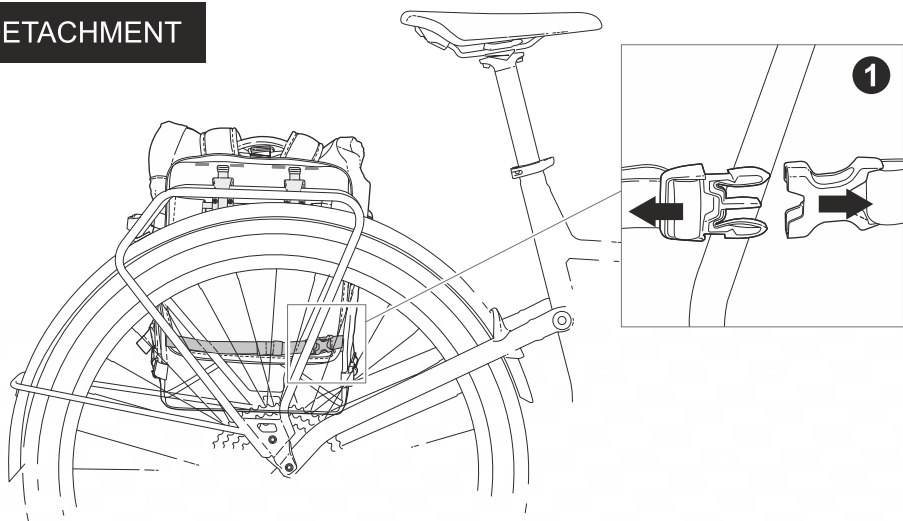


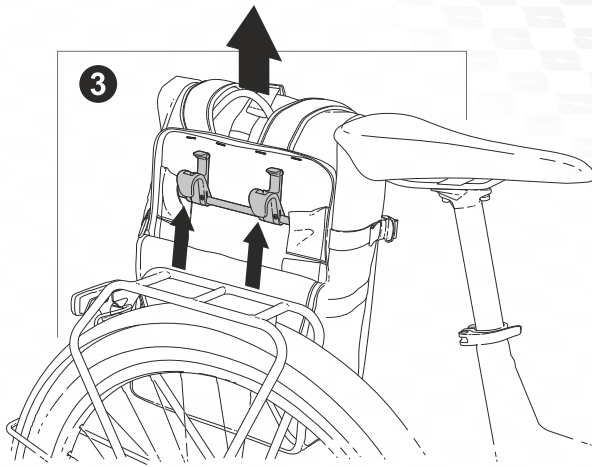
2 POSITIONS FOR GROUND CLEARANCE ADJUSTMENT



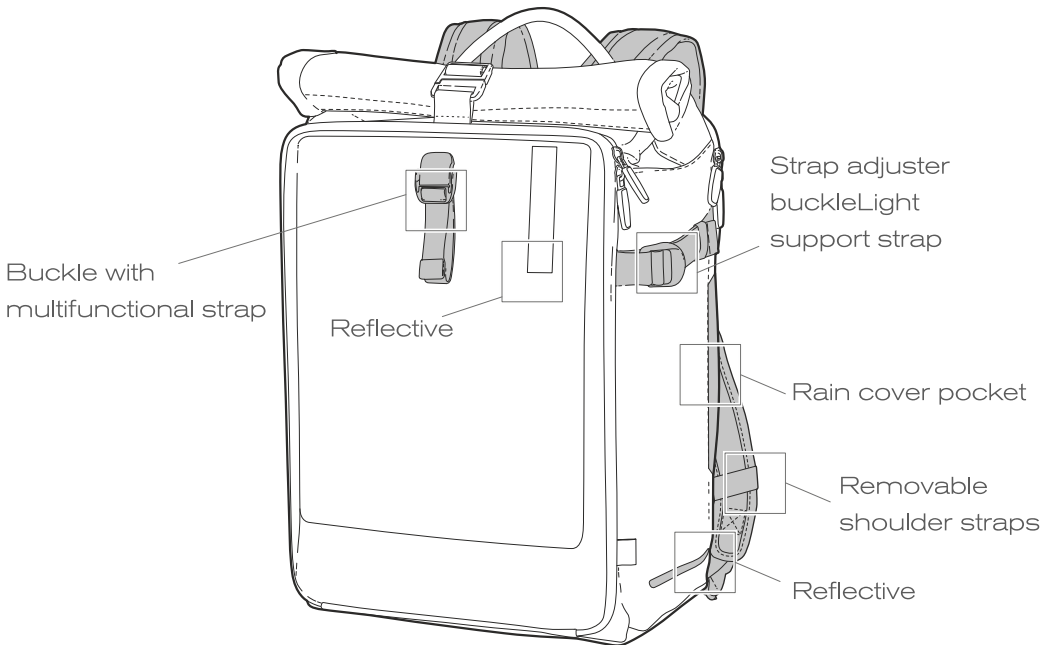


DETACHMENT





Features



SHAD

Urban bags for city bikers



DESIGNED IN BARCELONA

Since 1973

shad-bikes.com



SHAD

Urban bags for city bikers

RESOURCE REDUCTION
60% SELF SUSTAINING FACTORIES
1500 TREES PLANTED 🌲🌲🌲



75% de poliéster reciclado
Shad Bikes cert. ITS-557685-GRS-01038400

ISO 14001:2015



shad-bikes.com