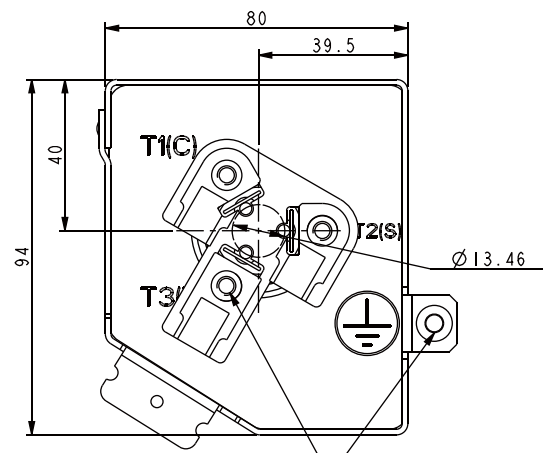
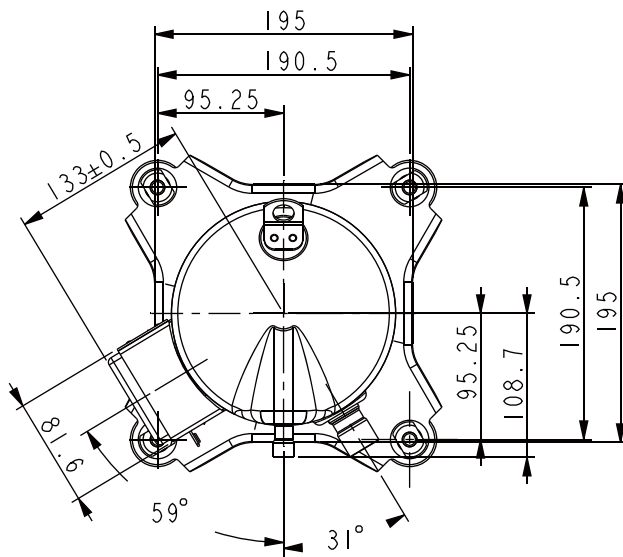


YH Series

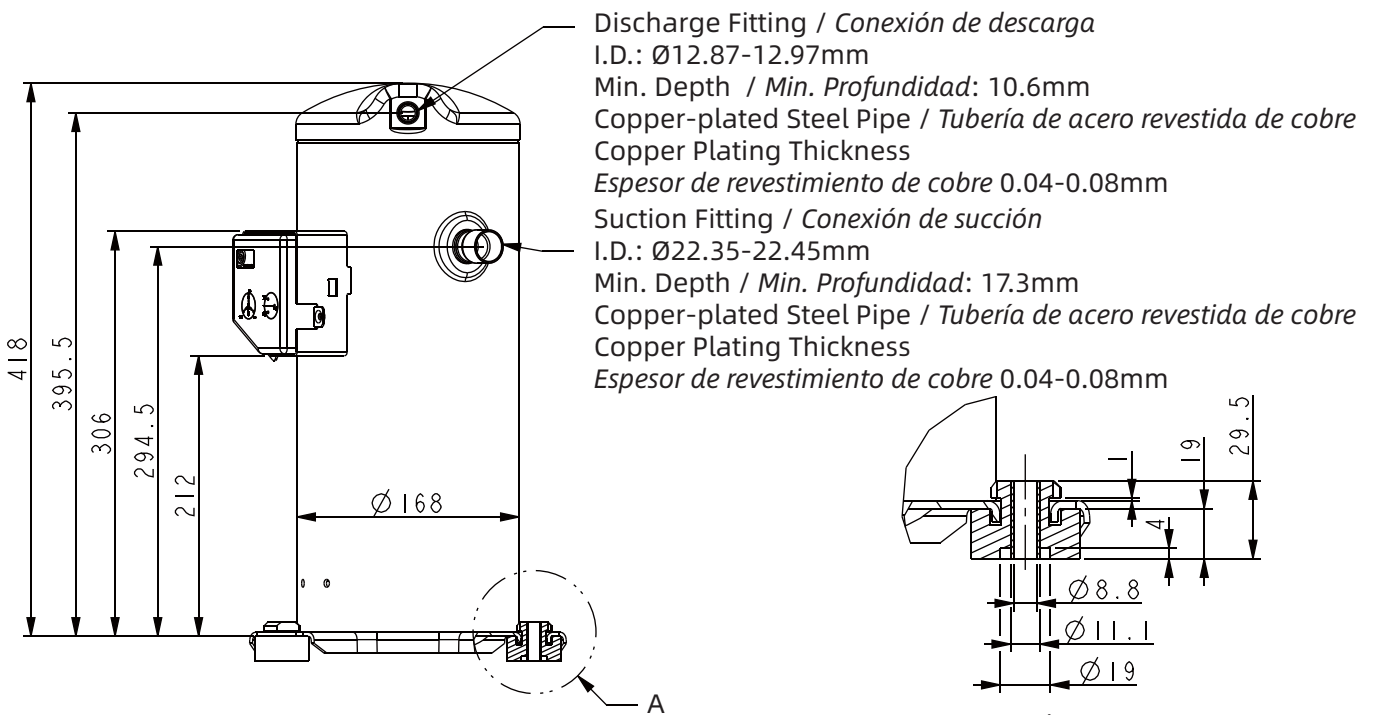
Dimensions / Dimensiones

60Hz

1Ph 2-3HP, 3Ph 2-5HP



Terminal Box Torque 2-3Nm
Diagrama de cableado



Discharge Fitting / Conexión de descarga

I.D.: Ø12.87-12.97mm

Min. Depth / Min. Profundidad: 10.6mm

Copper-plated Steel Pipe / Tubería de acero revestida de cobre

Copper Plating Thickness

Espesor de revestimiento de cobre 0.04-0.08mm

Suction Fitting / Conexión de succión

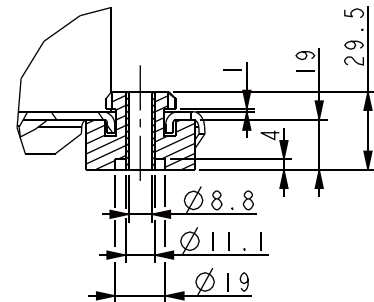
I.D.: Ø22.35-22.45mm

Min. Depth / Min. Profundidad: 17.3mm

Copper-plated Steel Pipe / Tubería de acero revestida de cobre

Copper Plating Thickness

Espesor de revestimiento de cobre 0.04-0.08mm



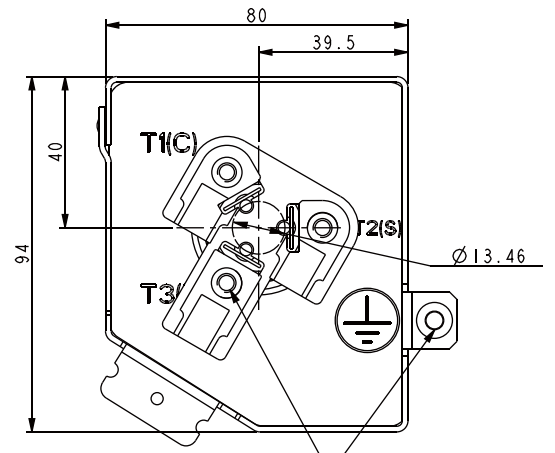
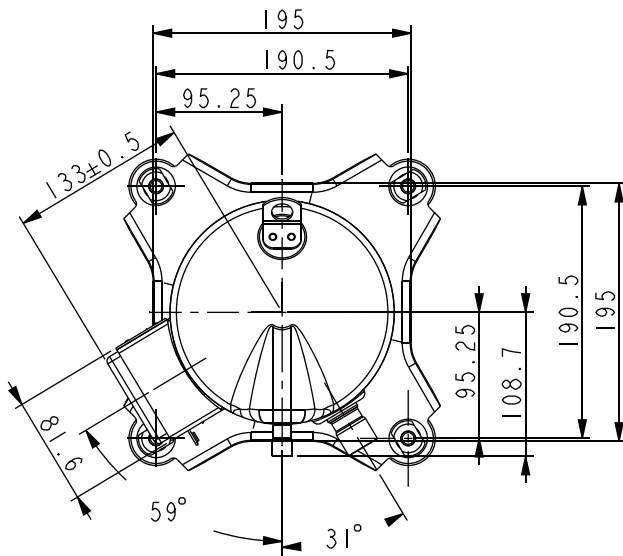
Mounting Feet

YH Series

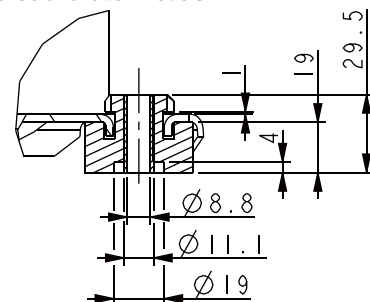
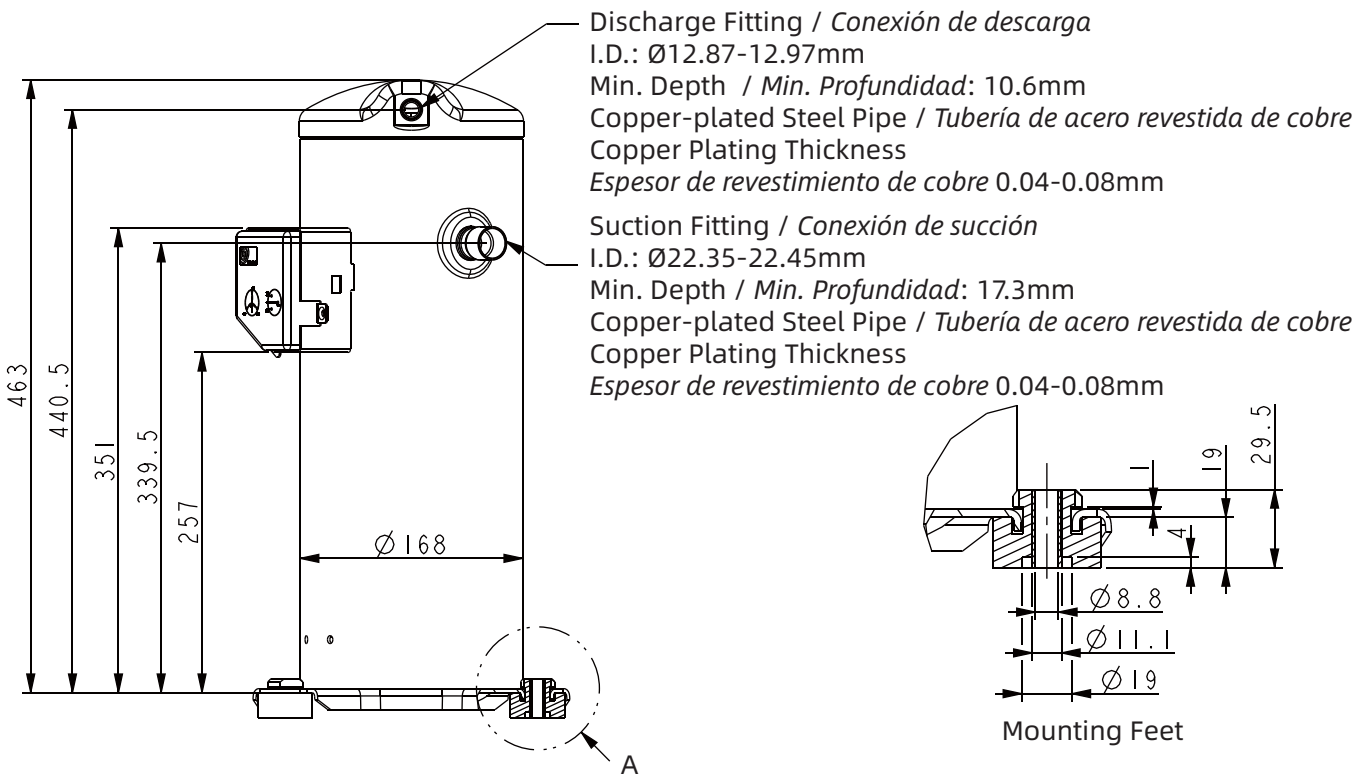
60Hz

Dimensions / Dimensiones

1Ph 4-5 HP, 3Ph 6-7HP



Terminal Box Torque 2-3Nm
Diagrama de cableado



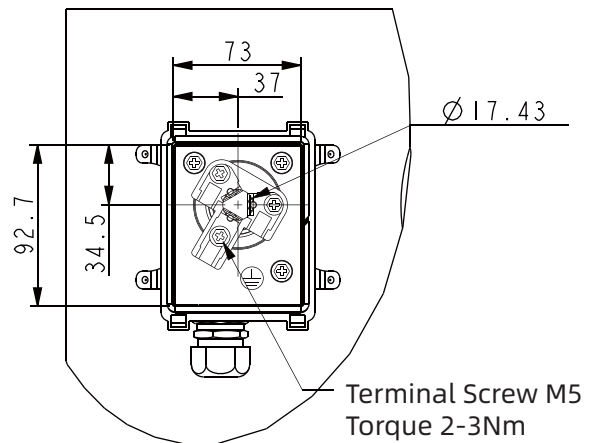
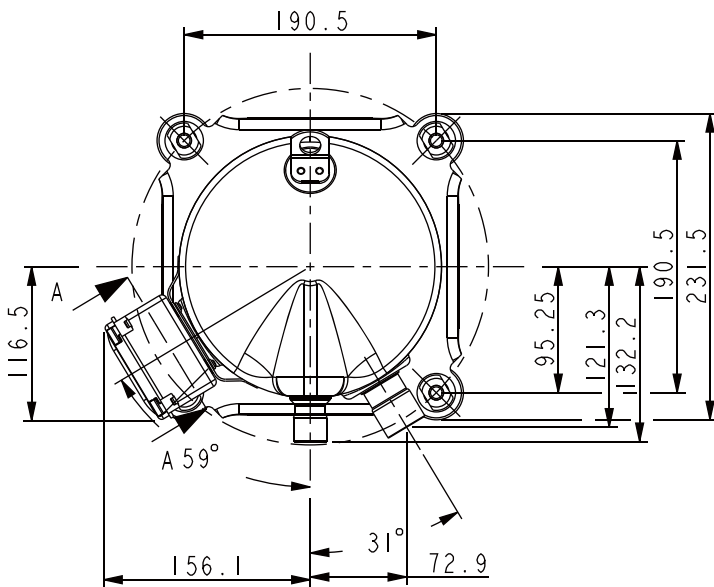
Mounting Feet

YH Series

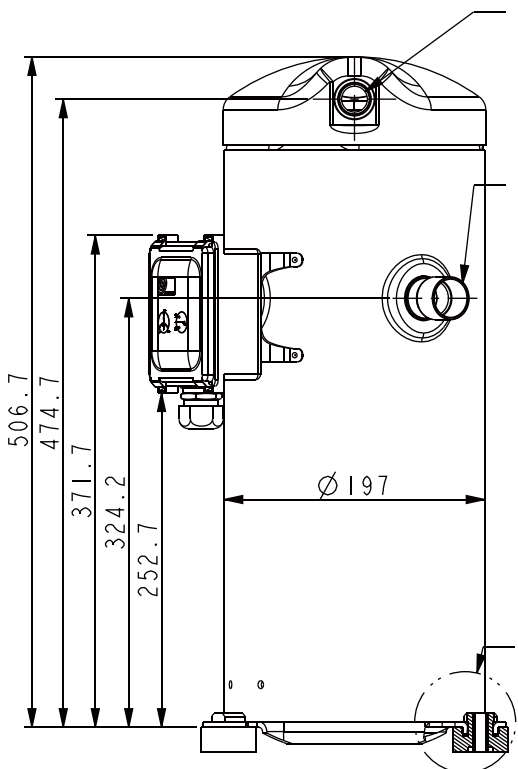
Dimensions / Dimensiones

60Hz

8-12 HP



Terminal Box
Diagrama de cableado



Discharge Fitting / Conexión de descarga

I.D.: $\varnothing 22.35-22.45\text{mm}$ [7/8"]

Min. Depth / Min. Profundidad: 17.3mm

Copper-plated Steel Pipe / Tubería de acero revestida de cobre

Copper Plating Thickness

Espesor de revestimiento de cobre 0.04-0.08mm

Suction Fitting / Conexión de succión

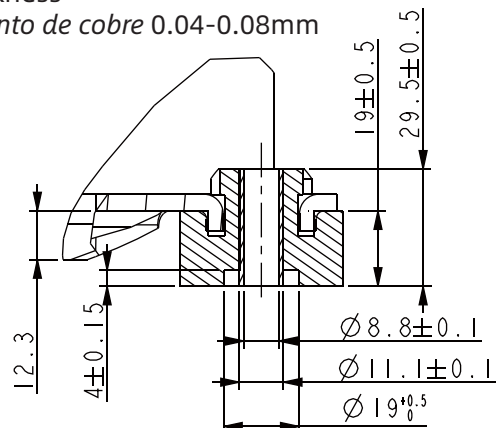
I.D.: $\varnothing 28.83-28.93\text{mm}$ [1-1/8"]

Min. Depth / Min. Profundidad: 22.6mm

Copper-plated Steel Pipe / Tubería de acero revestida de cobre

Copper Plating Thickness

Espesor de revestimiento de cobre 0.04-0.08mm



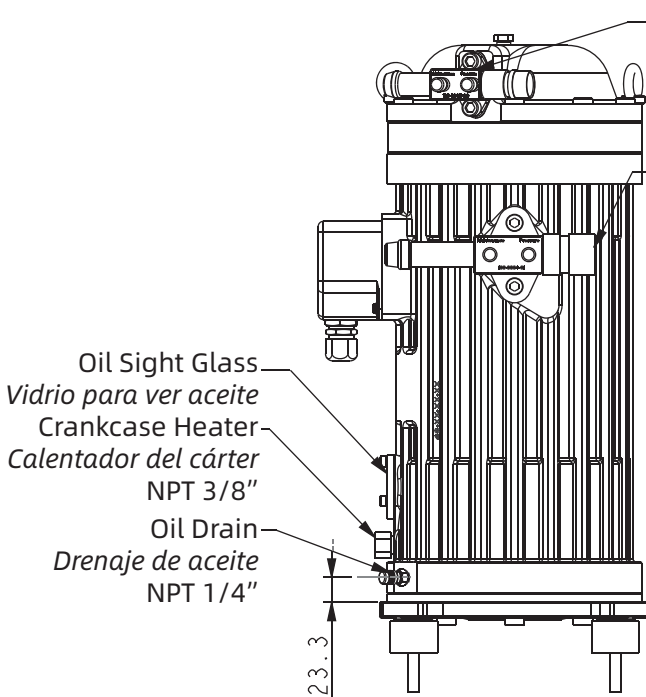
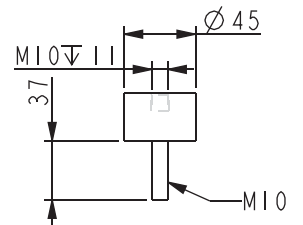
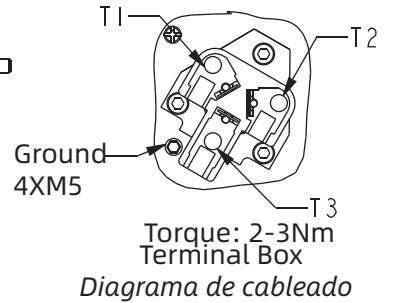
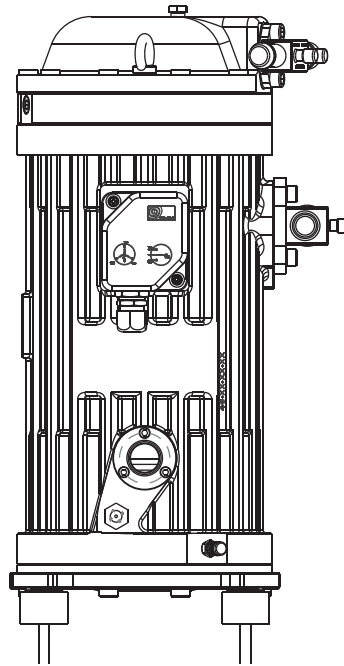
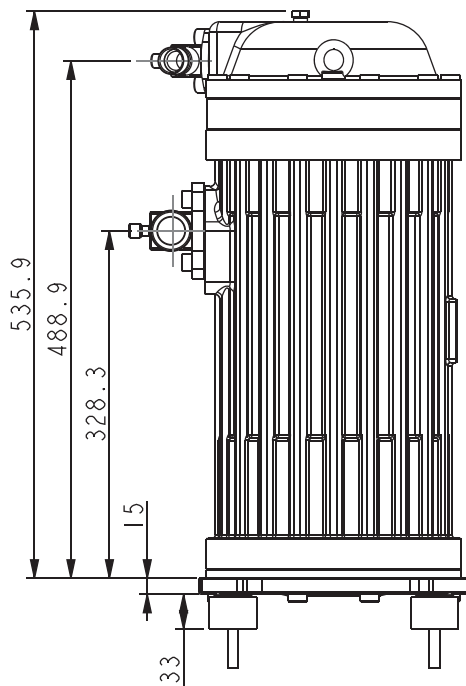
Foot Detail

YSH Series

Dimensions / Dimensiones

60Hz

13-15 HP



Service Valve-Discharge
Válvula de Descarga
I.D. 7/8"

Service Valve-Suction
Válvula de Succión
I.D. 1-3/8"

Oil Sight Glass
Vidrio para ver aceite
Crankcase Heater
Calentador del cárter
NPT 3/8"
Oil Drain
Drenaje de aceite
NPT 1/4"

23.3

