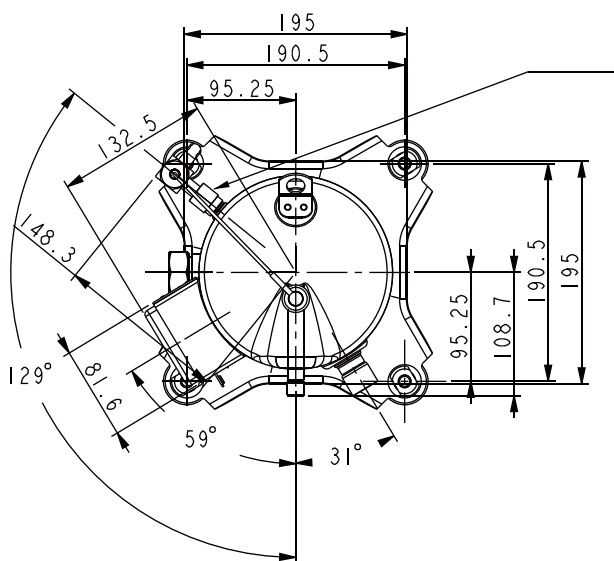
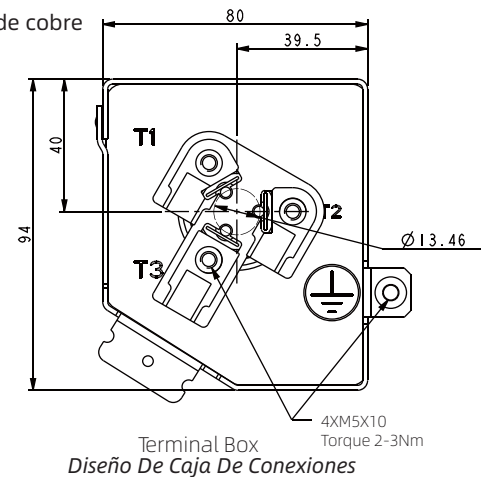
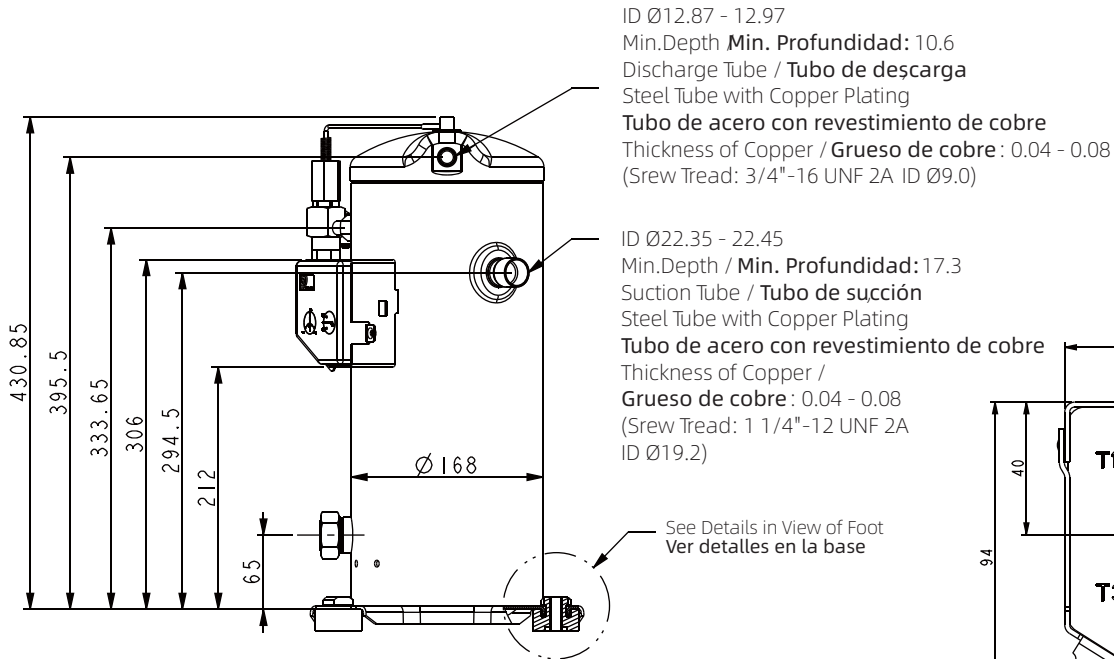


YF Series

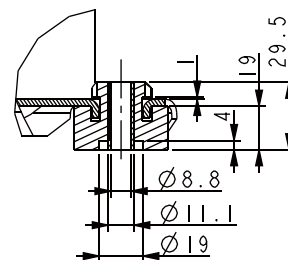
Dimensions / Dimensiones

Liquid Injection inyección de líquido

2-4HP(1Ph),2-5HP(3Ph)



Rotolock connection for liquid injection
 Srew Tread: 1 1/16"-16 UN
 Thickness of Copper / **Gruoso de cobre:** 0.04 - 0.08
 Connection is optional:
 Copper plated steel injection fitting
Conecion Rotolock para Aplicaciones de injeccion de Liquido.
 ID:Ø12.97;
 Min.Depth / **Min. Profundidad:**10.0
 Thickness of Copper / **Gruoso de cobre:** 0.04 - 0.08



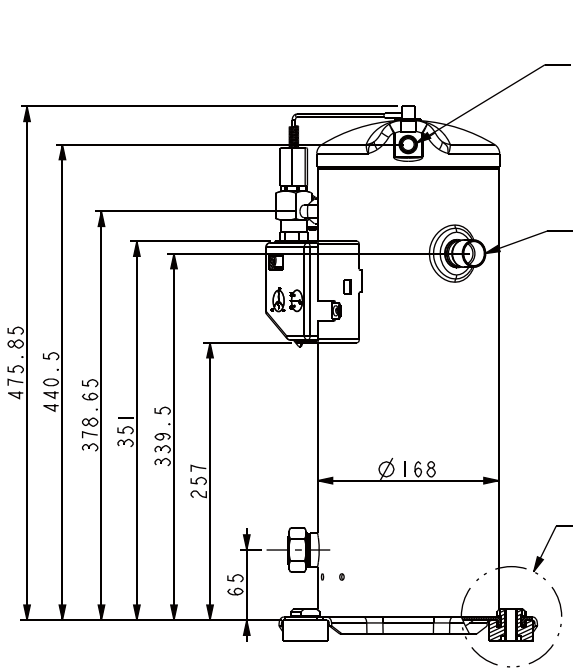
Foot
Base

YF Series

Dimensions / Dimensiones

Liquid Injection inyección de líquido

5HP(1Ph),6-7HP(3Ph)



ID Ø12.87 - 12.97

Min.Depth / Min. Profundidad: 10.6

Discharge Tube / Tubo de descarga

Steel Tube with Copper Plating

Tubo de acero con revestimiento de cobre

Thickness of Copper / Grueso de cobre : 0.04 - 0.08

(Srew Tread: 3/4"-16 UNF 2A ID Ø9.0)

ID Ø22.35 - 22.45

Min.Depth / Min. Profundidad: 17.3

Suction Tube / Tubo de succión

Steel Tube with Copper Plating

Tubo de acero con revestimiento de cobre

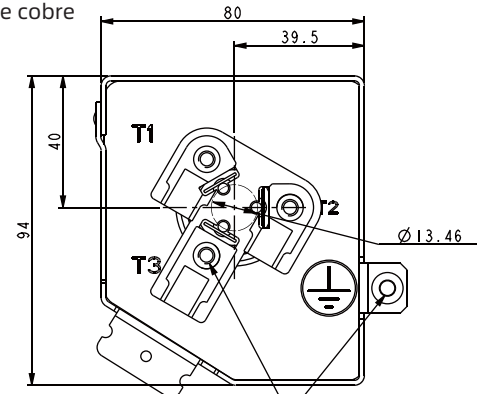
Thickness of Copper /

Grueso de cobre : 0.04 - 0.08

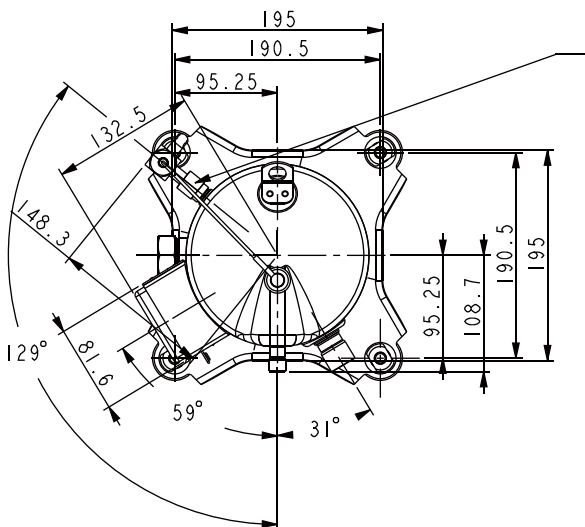
(Srew Tread: 1 1/4"-12 UNF 2A

ID Ø19.2)

See Details in View of Foot
Ver detalles en la base



Terminal Box
Diseño De Caja De Conexiones



Rotolock connection for liquid injection

Srew Tread: 1 1/16"-16 UN

Thickness of Copper / Grueso de cobre : 0.04 - 0.08

Connection is optional:

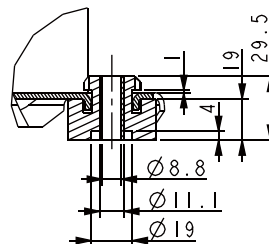
Copper plated steel injection fitting

Conexión Rotolock para Aplicaciones de inyección de Líquido.

ID: Ø12.97;

Min.Depth / Min. Profundidad: 10.0

Thickness of Copper / Grueso de cobre : 0.04 - 0.08



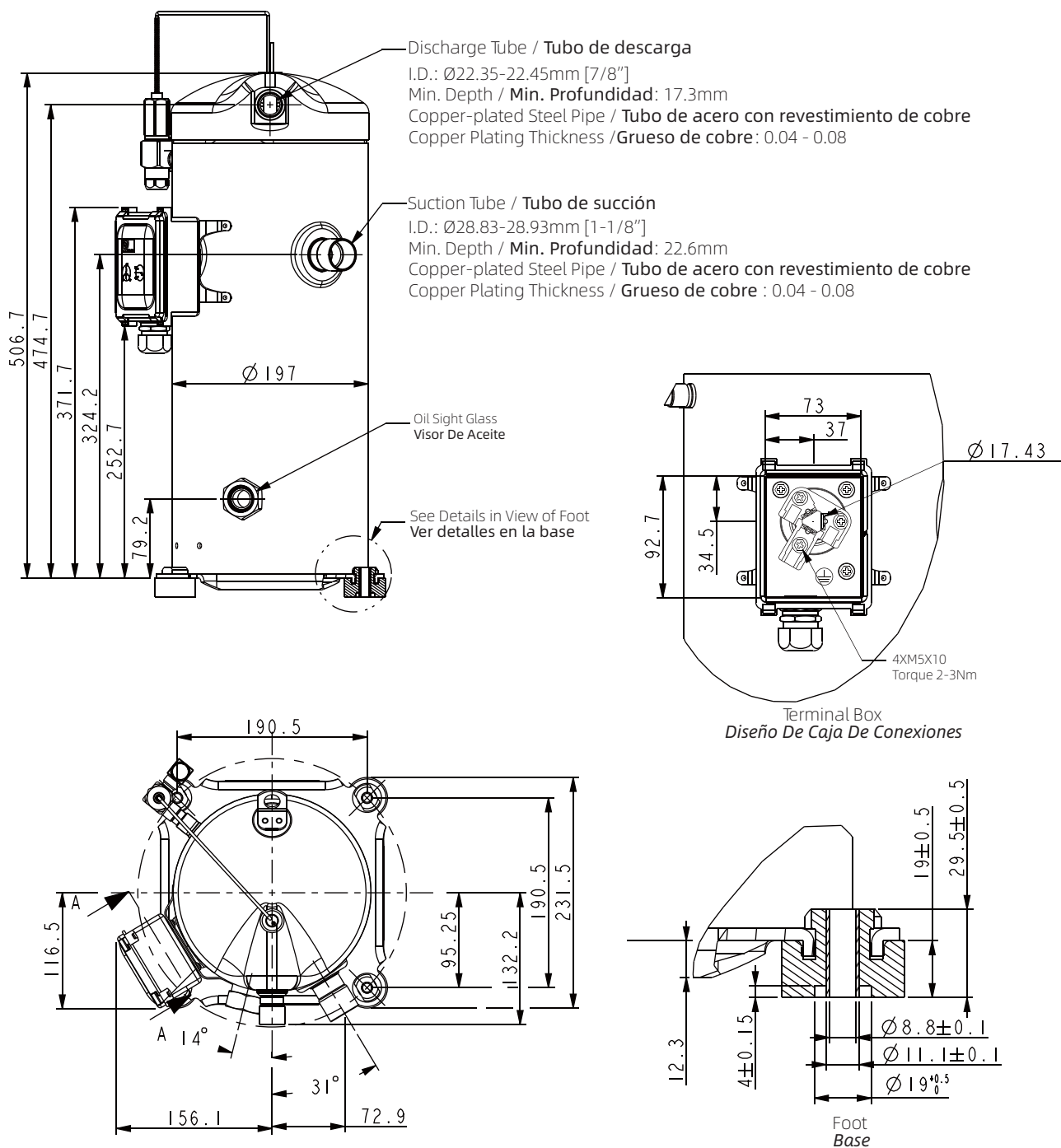
Foot
Base

YSF Series

Dimensions / Dimensiones

Liquid Injection inyección de líquido

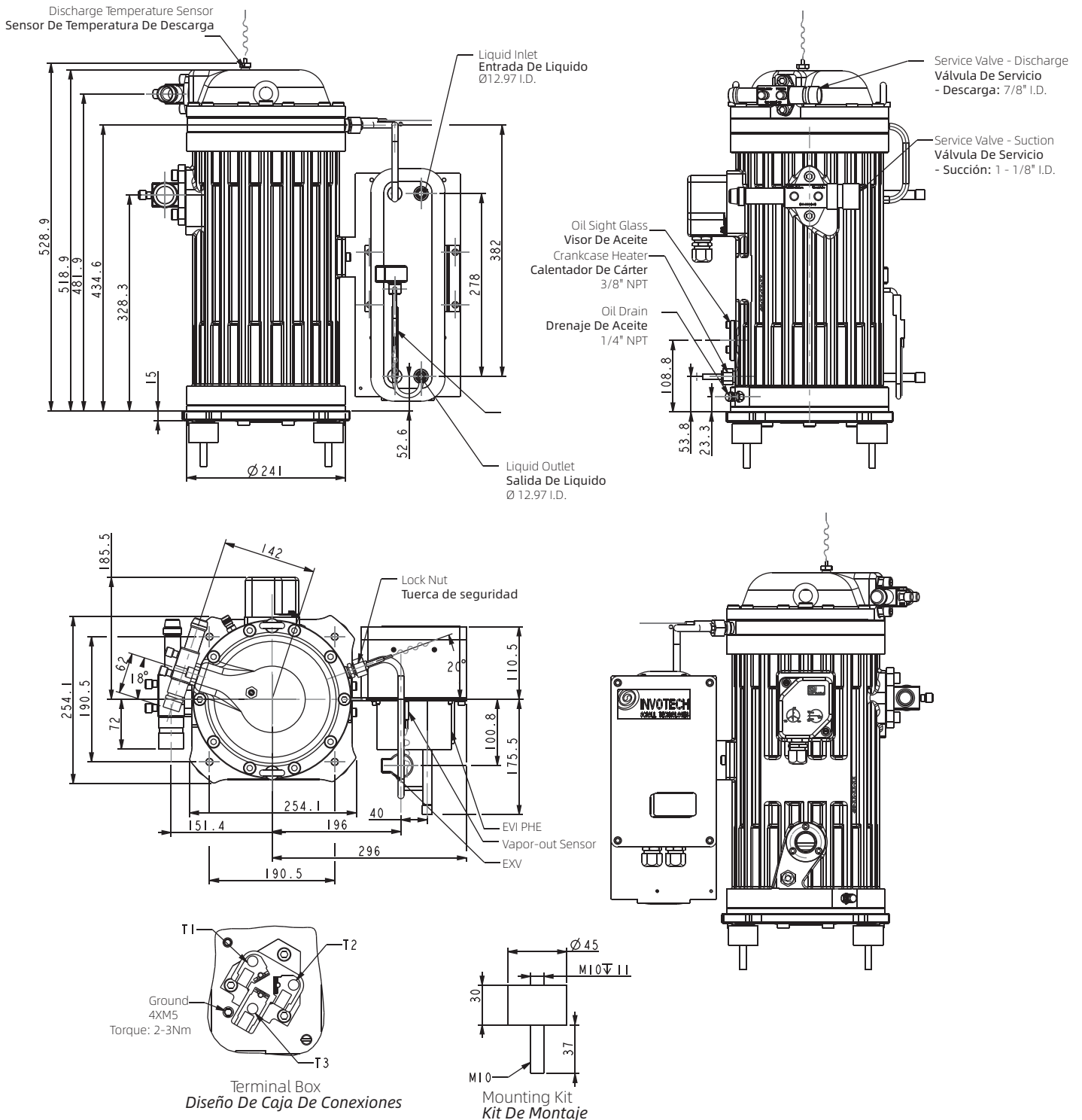
8-12HP(3Ph)



YSF Series

Dimensions / Dimensiones

Vapor Injection inyección de vapor YSF60-YSF100



YSF Series

Dimensions / Dimensiones

Vapor Injection inyección de vapor

YSF125

