



## MÅTT

HÖJD x BREDD x DJUP	817x983x476 mm
BRUTTO/NETTOVIKT	158 kg
INGÅNGSMÅTT	450x277 mm
RÖKTUGÅNG	Ø 150-153 mm
	Vertikal

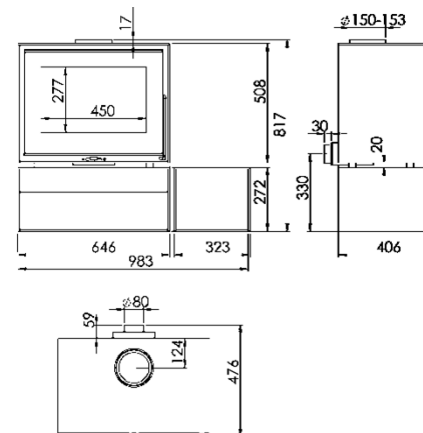
Minsta avstånd till brännbara material:

Sida **30 cm** - Bakre vägg **10 cm** - Front **100 cm**

## KARAKTERISTIK

GRILL I GJUTJÄRN	
NOMINELL EFFEKT	6,7 KW
VERKNINGSGRAD	80,7 %
CO - EMISSIONER	0,10 %
VÄRMESTÄNDIG MÅL	800°C
KERAMISKT GLASVÄRMESTÄNDIGHET	750°C

EAN 8426964230321  
REF. KUNST 23032



## ECODESIGN



EXTERNE TILLUFT



DUBBEL STÅLKROPP AV 6 + 3 MM



VERMIKULIT



TONAT GLAS



MAXIMAL VEDLÅNGD 50 CM



UPPVÄRMNINGSYTA



SJÄLVRENGÖRANDE GLAS



TRIPPELFÖRBRÄNNING



FÖRVARING AV VEDSTOCKAR



WENGUE EN



Art. 15a B-VG

B1mSchV2



flamme VERTE

Le label du chauffage au bois

7 ★