

SEQUOIA EcoDesign

KUNST



MÅTT

HÖJD x BREDD x DJUP	911x639x508 mm
BRUTTO/NETTOVIKT	200 kg
INGÅNGSMÅTT	431x620 mm
RÖKTUGÅNG	Ø 150-153 mm Vertikal

Minsta avstånd till brännbara material:

Sida **50 cm** - Bakre vägg **10 cm** - Front **70 cm**

KARAKTERISTIK

GRILL I GJUTJÄRN	
NOMINELL EFFEKT	8,7 KW
VERKNINGSGRAD	77 %
CO - EMISSIONER	0,10 %
VÄRMESTÄNDIG MÅL	800°C
KERAMISKT GLASVÄRMESTÄNDIGHET	750°C

EAN 8426964230420
REF. KUNST 23042

ECODESIGN



EXTERNAL AIR
INTAKE



DUBBEL STÅLKROPP AV 6 +
3 MM



VERMIKULIT



MAXIMAL VEDLÅNGD 50 CM



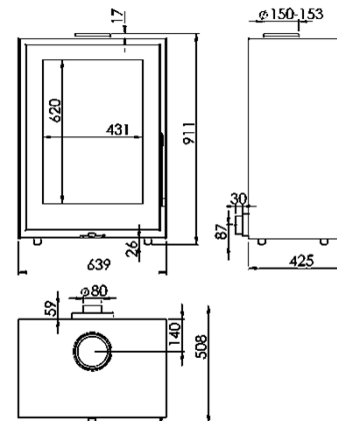
UPPVÄRMNINGSYTA



SJÄLVRENGÖRANDE GLAS



TRIPPELFÖRBRÄNNING



SEQUOIA EN



BImSchV2

