

QUERCUS EcoDesign

KUNST



MÅTT

HÖJD x BREDD x DJUP	594x835x552 mm
BRUTTO/NETTOVIKT	177 kg
INGÅNGSMÅTT	620x325 mm
RÖKTUGÅNG	Ø 150-153 mm Vertikal

Minimum distance to combustible materials:
Sida **40 cm** - Bakre vägg **10 cm** – Front **110 cm**

KARAKTERISTIK

GRILL I GJUTJÄRN	
NOMINELL EFFEKT	7,2 KW
VERKNINGSGRAD	78,9 %
CO - EMISSIONER	0,10 %
VÄRMESTÄNDIG MÅL	800°C
KERAMISKT GLASVÄRMESTÄNDIGHET	750°C

EAN 8426964230208
REF. KUNST 23020

ECODESIGN



EXTERNAL AIR
INTAKE



DUBBEL STÅLKROPP AV 6 +
3 MM



VERMIKULIT



TONAT GLAS



MAXIMAL VEDLÅNGD 60
CM



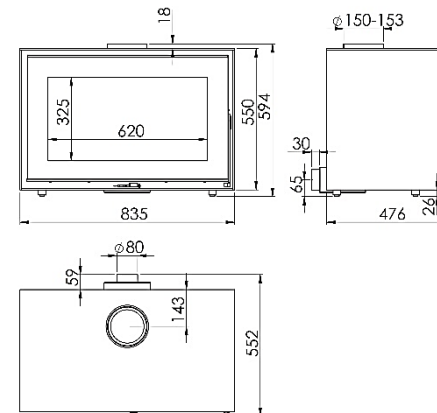
UPPVÄRMNINGSYTA



SJÄLVRENGÖRANDE GLAS



TRIPPELFÖRBRÄNNING



QUERCUS EN



CE **B1mSchV2**



flamme
VERTE Le label
du chauffage
au bois **7 ★**