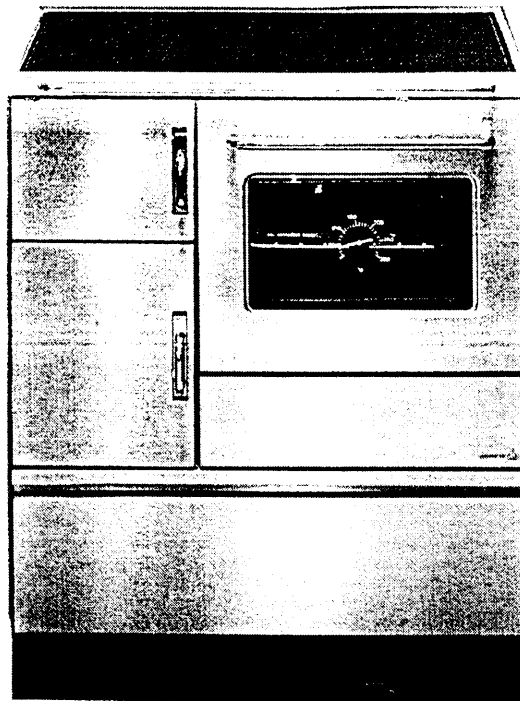


ERSATZTEILLISTE

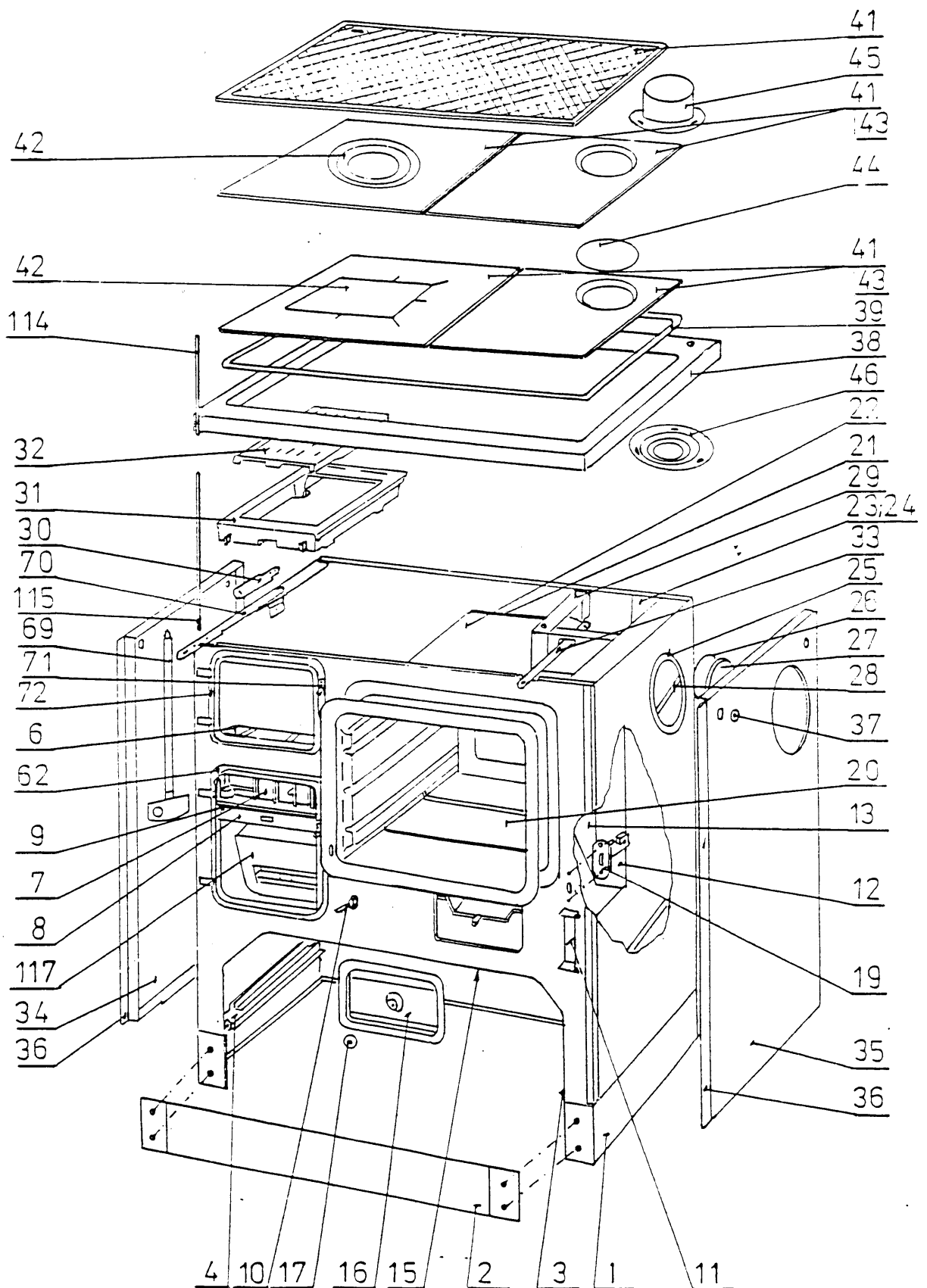
**K126 Standard-Line
 Creativ-Line**

KOHLE-HOLZ-HERD



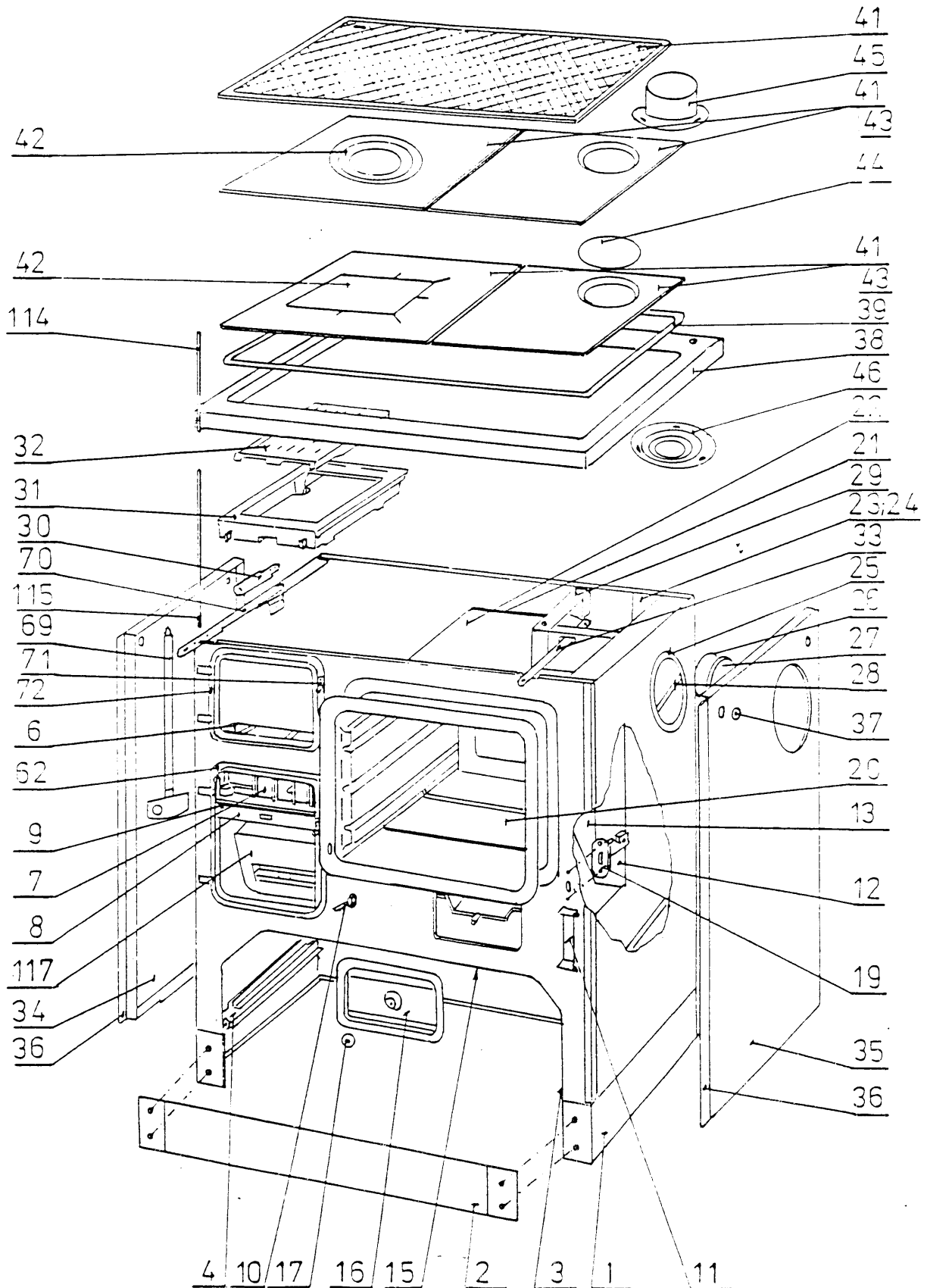
ERSATZTEILLISTE

K 126



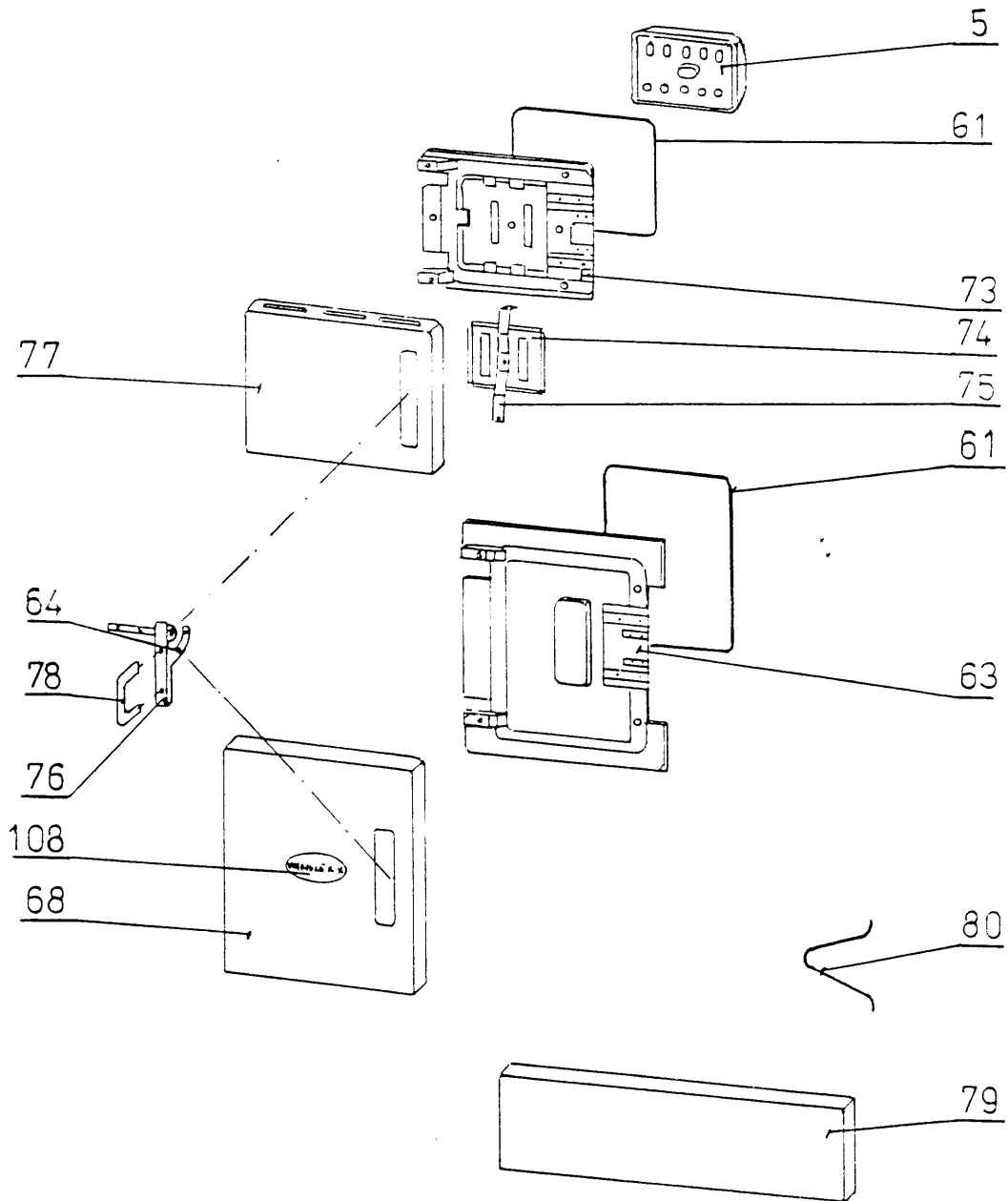
ERSATZTEILLISTE

K 126



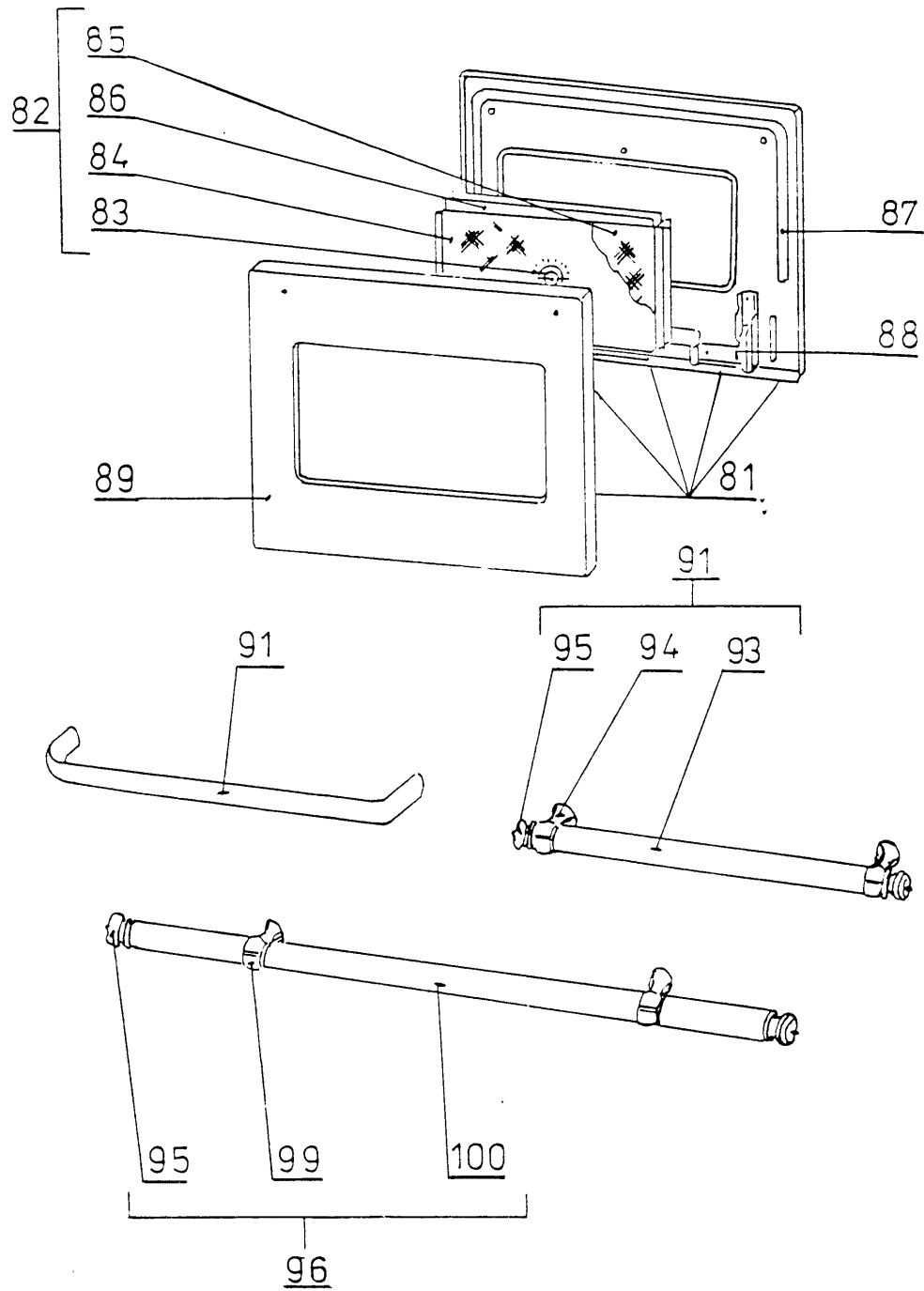
ERSATZTEILLISTE

K 126



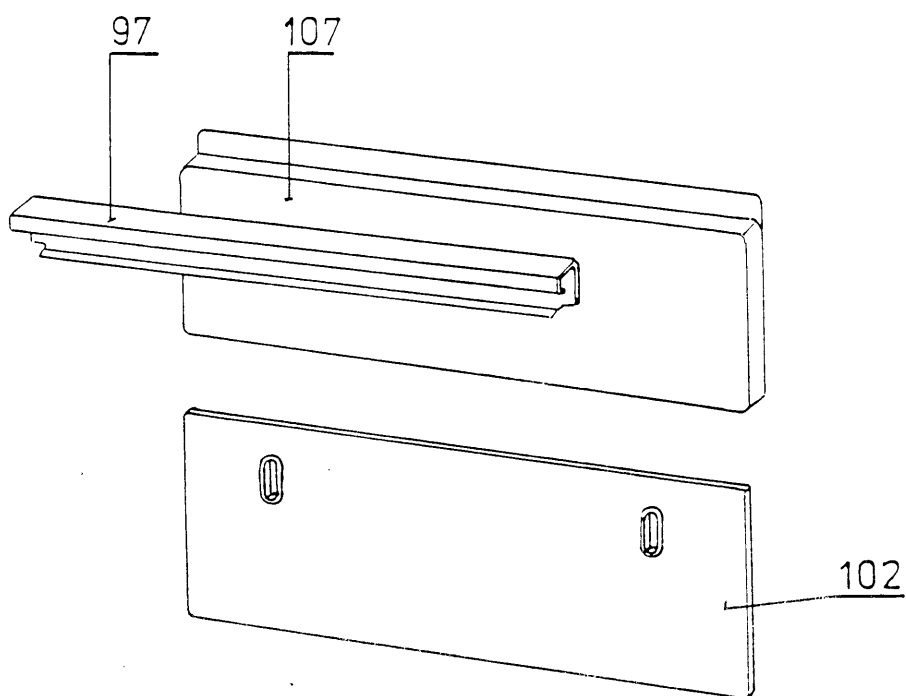
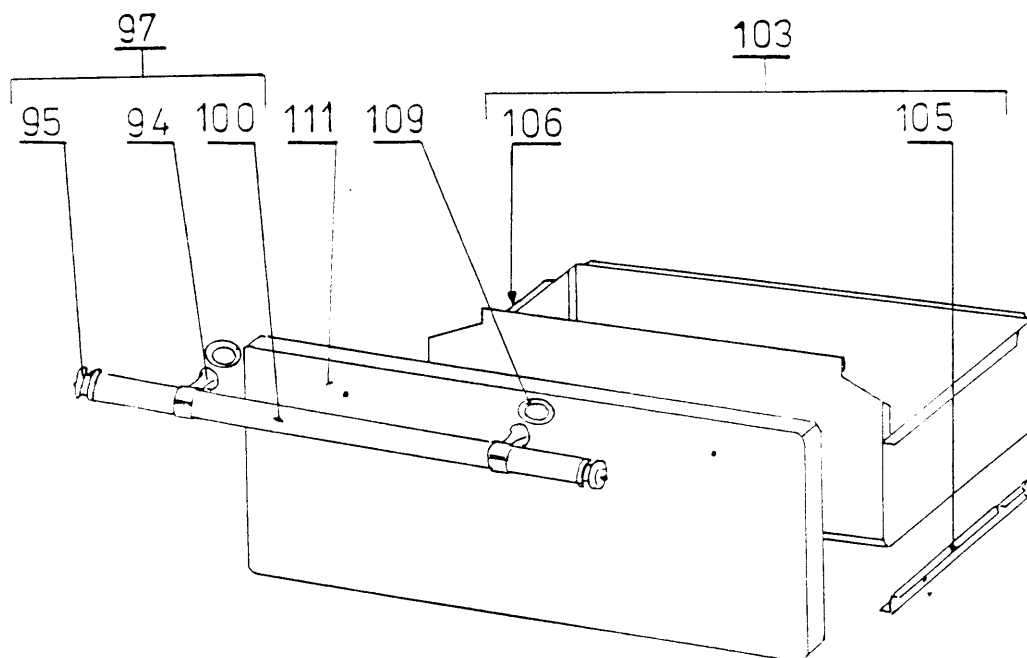
ERSATZTEILLISTE

K 126



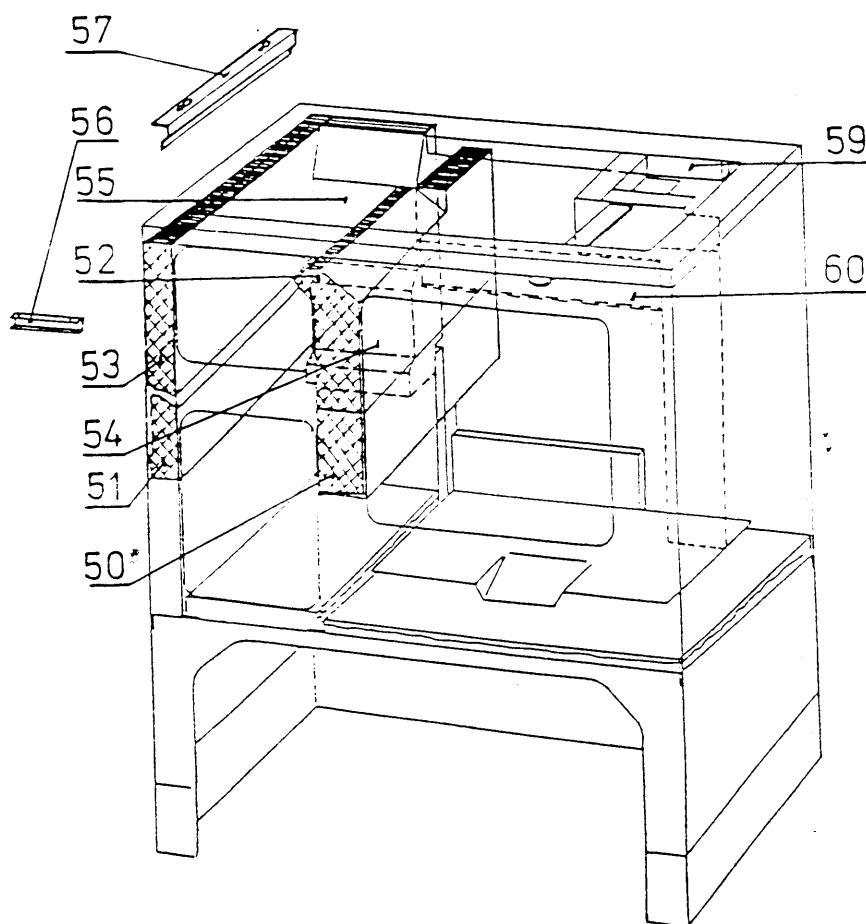
ERSATZTEILLISTE

K 126



ERSATZTEILLISTE

K 126



POS. Ssz.	ARTIKELBEZEICHNUNG MEGNEVEZÉS	ARTIKEL-NR. KÓDSZÁM	PREIS. EURO/00db	PREIS CODE	TYP(EN) TIPUS(OK)
1	SOCKELRAHMEN GESCHW. , LACK. , SCHWARZ	126001500	421	SA	1-26,39-142
1	LÁBAZATKERET HEG. FESTETT FEKETE RAL9005	5012600150094			
2	SOCKELRAHMEN VORDELTEIL, LACK., SCHWARTZ	126001800	127	JA	ALLE
2	LÁBAZATKERET ELSŐRÉSZ	5012600180099			
3	FÜHRUNGSSCHIENE RECHTS F. KOHLEWAGEN	120154121	122	JA	ALLE
3	VEZETŐSÍN JOBB	0230101345003			
4	FÜHRUNGSSCHIENE LINKS F. KOHLEWAGEN	120154111	122	JA	ALLE
4	VEZETŐSÍN BAL	0230101346002			
5	FEUERSCHUTZPLARRE F. HT. GG LACK.	126004200	305	NA	ALLE
5	TÜZELŐAJTÓ BETÉT FESTETT ÖV. FEKETE	5012600420084			
6	ROSTTÜRLAGER (STEHROST-) GG15 LACK.	120155913	533	UA	ALLE
6	PARÁZSAJTÓTÁMASZ FESTETT ÖV.	2120155913			
7	ROSTTÜR GG15 SCHUTZLACK	160151302	214	LA	ALLE
7	PARÁZSAJTÓ FESTETT ÖV.	2160151302			
8	FÜHRUNGSBÜGEL F. RÜTTLERSTANGE	120157001	56	IA	ALLE
8	RÁZÓRÚD VEZETŐFÜL	2120157001			
10	VERSCHLUSSZAPPEN (SCHNAPPER-) VERNICK	168906803	42	CA=DA	ALLE
10	ZÁRÓCSAP NIKKELEZETT	2168906803			
11	SCHARNIERTEIL I, F. PUTZTÜRBLENDE	120236600	37	HA	ALLE
11	SAROKPROFIL TISZTÍTÓAJTÓ BURKOLATHOZ	2120236600			
12	RAUCHZUNGE STEHEND 70 x 370 Lq.	120922013	112	KA	ALLE
12	FÜSTTERELŐ ÁLLÓ	2120922013			
13	RAUCHZUNGE LIEGEND 76 x 280 Lq.	120922001	89	IA	ALLE
13	FÜSTTERELŐ FEKVŐ	2120922001			
15	STRAHLSCHUTZBLECH	120242100	523	SA	ALLE
15	HÖVÉDŐLEMEZ	2120242100			
16	PUTZLOCHDECKEL ST. FAL1	146127300	65	JA	ALLE
16	TISZTÍTÓAJTÓ FEDÉL	2146127300			
17	RANDELMUTTER M6 ST. ZN. DIN467	050046701	24	CA=DA	ALLE
17	ROVÁTKOLT ANYA M6	0128120006002			

POS. Ssz.	ARTIKELBEZEICHNUNG MEGNEVEZÉS	ARTIKEL-NR. KÓDSZÁM	PREIS. EURO/00db	PREIS CODE	TYP(EN) TIPUS(OK)
19	SCHARNIER F. BRATROHRTÜR STECKTEIL	011250030	144	JA	ALLE
19	CSUKLÓHÁZ	0230101859004			
20	BRATROHR GESCHW. + EM. SCHWARZGRAU	120103010	3466	NB	ALLE
20	SÜTŐ HEGESZT. ZOM. RAL7021	2120103020			
21	KERAMIKFASERMATTE 350 x 270 x 20 (13) F. BRATROHR	126540722	71	GA	ALLE
21	KERLANE 45 350 x 270 x 20 (13)	2130540712			
22.0	ISOLIERBLECH OBEN F. BRATHROHR RECHTS F. RECHTEN HERD	120116360	285	PA	1-3,7,8,11-13,17-19,23,24,27,28, 31,32,35,36,39,41,43,45,46,49,50, 53-57,63-67,73-82,93-102, 113-117,123-127,133-137
22.0	FELSŐ SZIGETELŐLEMEZ SÜTŐHÖZ JOBB	20120116360			
22.1	ISOLIERBLECH OBEN F. BRATHROHR LINKS F. LINKEN HERD	120116370	285	PA	4-6,9,10,14-16,20-22,25,26,29, 30,33,34,37,38,40,42,44,47,48, 51,52,58-62,68-72,83-92, 103-112,118-122,128-132,138-142
22.1	FELSŐ SZIGETELŐLEMEZ SÜTŐHÖZ BAL	20120116370			
23.0	ISOLIERWAND RECHTS F. BRATROHRRaum	120116325	523	UA	1-3,7,8,11-13,17-19,23,24,27,28, 31,32,35,36,39,41,43,45,46,49,50, 53-57,63-67,73-82,93-102, 113-117,123-127,133-137
23.0	SÜTŐSZIGETELÉS JOBB	2120116325			
23.1	ISOLIERWAND LINKS F. BRATROHRRaum	120116335	523	UA	4-6,9,10,14-16,20-22,25,26,29, 30,33,34,37,38,40,42,44,47,48, 51,52,58-62,68-72,83-92, 103-112,118-122,128-132,138-142
23.1	SÜTŐSZIGETELÉS BAL	2120116335			
24	ISOLIERUNG F. INN. SEITENWAND. 610 x 500 x 6	120540800	134	NA	ALLE
24	SZIGETELŐLAP 610 x 500 x 6 KERLANE	20120540800			
25	FLANSCHRING F. ROHRSTUTZ. GG. LACK.	120172207	53	JA	ALLE
25	PEREMGYŰRŰ ÖV. FESTETT	2120172207			
26	DICHTSCHEIBE D150xD12x5 mm ISOPLAN	120950200	57	EA	ALLE
26	TÖMÍTŐ ALÁTÉT D150xD12x5 mm. ISOPLAN	0230101763000			
27	RAUCHLOCHDECKEL D154 mm M. BOHR. D5 F. INNERE SEITENWAND ST FAL1	462111600	50	IA	ALLE
27	FÜSTNYILÁSFEDÉL	2462111600			
28	BEFESTIGUNGSSCHIENE-U 10x8x140 mm LG.	120921902	13	EA	ALLE
28	U-RÖGZÍTŐSÍN MENETELVE	212092190289			
29.0	ANHEIZKLAPPENLAGER GESCHW. RECHTS	126501480	150	JA	1-3,7,8,11-13,17-19,23,24,27,28, 31,32,35,36,39,41,43,45,46,49,50, 53-57,63-67,73-82,93-102, 113-117,123-127,133-137
29.0	HÖTERELŐLAP TARTÓ HEGESZTETT JOBB	5012650148096			
29.1	ANHEIZKLAPPENLAGER GESCHW. LINKS	126501490	150	JA	4-6,9,10,14-16,20-22,25,26,29, 30,33,34,37,38,40,42,44,47,48, 51,52,58-62,68-72,83-92, 103-112,118-122,128-132,138-142
29.1	HÖTERELŐLAP TARTÓ HEGESZTETT BAL	5012650149096			
30	RÜTTLERSTANGE	126603400	40	FA	ALLE
30	RÁZÓRŰD	5012660340099			

POS. Ssz.	ARTIKELBEZEICHNUNG MEGNEVEZÉS	ARTIKEL-NR. KÓDSZÁM	PREIS. EURO/00db	PREIS CODE	TYP(EN) TIPUS(OK)
31	ROSTLAGER (VERLEGE-) GG15 SCHUTZLACK	120150321	317	UA	ALLE
31	ROSTÉLYTÁMASZ FESTETT FEKETE ÖV.	2120150321			
32	ROST (RUTTEL-) GG15 SCHUTZLACK	120150615	453	VA	ALLE
32	ROSTÉLY (ÚJ) FESTETT ÖV.	20120150615			
33	BETATIGUNGSSTANGE F. AHK VERNICK	126150430	120	HA	ALLE
33	HÓTERELŐ MOZGATÓRÚD NIKKELEZVE	5012615043093			
34.0	SEITENWAND M. ISOL. O. LO. RE / LI. WEISS	120108000	1084	YA	6,16,22
34.0	OLDALFAL FÜSTCSÓNYÍLÁS NÉLKÜL J / B FEHÉR	2120108000			
34.1	SEITENWAND M. ISOL. O. LO. RE / LI. MARON	120108015	1257	BB	2,5,8,10,12,15,18,21,24,26
34.1	OLDALFAL FÜSTCSÓNYÍLÁS NÉLKÜL J / B MOGYORÓ	2120108015			
34.2	SEITENWAND M. ISOL. O. LO. RE / LI. SCHWARZ	120108025	1257	CB	56,61,66,71,79,80,89,90,99,100, 109,110,116,121,126,131,136, 141
34.2	OLDALFAL FÜSTCSÓNYÍLÁS NÉLKÜL J / B FEKETE	20120108025			
34.3	SEITENWAND M. ISOL. O. LO. RE / LI. BLAU	126108000	1263	CB	57,62,67,72,81,82,91,92,101, 102,111,112,117,122,127,132, 137,142
34.3	OLDALFAL FÜSTCSÓNYÍLÁS NÉLKÜL J / B KÉK	2126108000			
34.4	SEITENWAND M. ISOL. O. LO. RE / LI. CNS	126108005	5162	NB	3,6,13,16,19,22,27-38
34.4	OLDALLAP KIVÁGÁS NÉLKÜL JOBB / BAL KO	5012610800520			
34.5	SEITENWAND M. ISOL. O. LO. RE / LI. GRÜN	126108080	1268	DB	54,59,64,69,75,76,85,86,95,96, 105,106,114,119,124,129,134, 139
34.5	OLDALFAL FÜSTCSÓNYÍLÁS NÉLKÜL J / B ZÖLD	5012610808020			
34.6	SEITENWAND M. ISOL. O. LO. RE / LI. KIESEL	120108005	1235	DB	41-52,55,60,65,70,77,78,87,88,97, 98,107,108,115,120,125,130,135, 140
34.6	OLDALFAL FÜSTCSÓNYÍLÁS NÉLKÜL J / B KAVICS	2120108005			
35.0	SEITENWAND M. ISOL. M. LOCH RECHTS WEISS	120108030	1084	YA	1,7,11,17,23,53,63,73,74,93,94,113, 123,133
35.0	OLDALFAL FÜSTCSÓNYÍLÁSSAL JOBB FEHÉR	2120108030			
35.1	SEITENWAND M. ISOL. M. LOCH LINKS WEISS	120108035	1084	YA	4,9,14,20,25,58,68,83,84,103,104, 118,128,138
35.1	OLDALFAL FÜSTCSÓNYÍLÁSSAL BAL FEHÉR	2120108035			
35.2	SEITENWAND M. ISOL. M. LOCH RECHTS MARON	120108060	1257	BB	2,8,12,18,24
35.2	OLDALFAL FÜSTCSÓNYÍLÁSSAL JOBB MOGYORÓ	2120108060			
35.3	SEITENWAND M. ISOL. M. LOCH LINKS MARON	120108065	1257	BB	5,10,15,21,26
35.3	OLDALFAL FÜSTCSÓNYÍLÁSSAL BAL MOGYORÓ	2120108065			
35.4	SEITENWAND M. ISOL. M. LOCH RECHTS BLAU	126108070	1263	CB	57,67,81,82,101,102,117,127
35.4	OLDALFAL FÜSTCSÓNYÍLÁSSAL JOBB KÉK	2126108070			

POS. Ssz.	ARTIKELBEZEICHNUNG MEGNEVEZÉS	ARTIKEL-NR. KÓDSZÁM	PREIS. EURO/00db	PREIS CODE	TYP(EN) TIPUS(OK)
35.5	SEITENWAND M. ISOL. M. LOCH LINKS BLAU	126108075	1263	CB	62,72,91,92,111,112,122,132,142
35.5	OLDALFAL FÜSTCSÓNYÍLÁSSAL BAL KÉK	2126108075			
35.6	SEITENWAND M. ISOL. M. LOCH RECHTS SCHWARZ	120108080	1268	CB	56,66,79,80,99,100,116,126,136
35.6	OLDALFAL FÜSTCSÓNYÍLÁSSAL JOBB FEKETE	2120108080			
35.7	SEITENWAND M. ISOL. M. LOCH LINKS SCHWARZ	120108085	1268	CB	61,71,89,90,109,110,121,131,141
35.7	OLDALFAL FÜSTCSÓNYÍLÁSSAL BAL FEKETE	20120108085			
35.8	SEITENWAND M. ISOL. M. LOCH RECHTS EDELSTAHL	126108012	5162	NB	3,13,19,27,28,31,32,35,36
35.8	OLDALFAL KIVÁGÁSSAL JOBB KO	5012610801220			
35.9	SEITENWAND M. ISOL. M. LOCH LINKS EDELSTAHL	126108022	5162	MB	6,16,22,29,30,33,34,37,38
35.9	OLDALFAL KIVÁGÁSSAL BAL KO	5012610802220			
35.10	SEITENWAND M. ISOL. M. LOCH RECHTS GRÜN	126108085	1268	DB	54,64,75,76,95,96,114,124,134
35.10	OLDALFAL FÜSTCSÓNYÍLÁSSAL JOBB ZÖLD	5012610808520			
35.11	SEITENWAND M. ISOL. M. LOCH RECHTS KIESEL	120108070	1235	DB	41,43,45,46,49,50,55,65,77,78,97,98, 115,125,135
35.11	OLDALFAL FÜSTCSÓNYÍLÁSSAL JOBB KAVICS	2120108070			
35.12	SEITENWAND M. ISOL. M. LOCH LINKS GRÜN	126108090	1268	DB	59,69,85,86,105,106,119,129,139
35.12	OLDALFAL FÜSTCSÓNYÍLÁSSAL BAL ZÖLD	5012610809020			
35.13	SEITENWAND M. ISOL. M. LOCH LINKS KIESEL	120108075	1235	DB	42,44,47,48,51,52,60,70,87,86,107, 108,120,130,140
35.13	OLDALFAL FÜSTCSÓNYÍLÁSSAL BAL KAVICS	2120108075			
36.0	WRASENSCHUTZLEISTE ELOX. Ms-HOCHGL	120216430	411	PA	113,118,123,128,133,138
36.0	PÁRALÉC, POLÍROZOTT SÁRGARÉZ	22120216430			
36.1	WRASENSCHUTZLEISTE RE./LI. SCHWARZ	126216420	288	NA	3,6,13,16,19,22,40-52,54-57,61,62, 64-67,69-72,75-82,85-92,95-102, 105-112,114-117,119-122,124-127, 129-132,134-137,139-142
36.1	PÁRALÉC J/B FEKETE RAL9005	50126216420			
36.2	WRASENSCHUTZLEISTE RE./LI. MARON	120216442	288	NA	2,5,8,10,12,15,18,21,24,26
36.2	PÁRALÉC J/B MOGYORÓ RAL8014	50120216442			
36.3	WRASENSCHUTZLEISTE RE./LI. WEISS	120216435	288	NA	1,4,7,9,11,14,17,20,23,25,53,58, 63,68,73,74,83,84,93,94,103,104
36.3	PÁRALÉC J/B FEHÉR RAL9016	50120216435			
36.4	WRASENSCHUTZLEISTE EDELSTAHL NOSTALGIE	126021100	831	UA	27-38
36.4	PÁRALÉC KO	5012602110099			
37	SCHRAUBENROSETTE D 6,2 x d 18 ST. OV. F.SEITENWAND BEFESTIGUNG	011070027	4	AA	ALLE
37	FAZONALÁTÉT NIKKELEZETT	0250400026007			

POS. Ssz.	ARTIKELBEZEICHNUNG MEGNEVEZÉS	ARTIKEL-NR. KÓDSZÁM	PREIS. EURO/00db	PREIS CODE	TYP(EN) TIPUS(OK)
38.0	HERDRAHMEN M. NIETEN, O. BOHR., WEISS, STAND	126102902	1587	CB	1,4,7,20
38.0	TÜZHELYKERET FEHÉR STANDARD	5012610290220			
38.1	HERDRAHMEN M. NIETEN, M. BOHR., WEISS	126102901	1623	CB	53,58,73,83,93,103,113,118,123, 128,133,138
38.1	TÜZHELYKERET FEHÉR	5012610290120			
38.2	HERDRAHMEN M. NIETEN, M. BOHR., D' BLAU	126102905	1892	EB	57,62,81,91,101,111,117,122,127, 132,137,142
38.2	TÜZHELYKERET SÖTÉT KÉK	5012610290520			
38.3	HERDRAHMEN M. NIETEN, M. BOHR., D' BRAUN, STANDARD	126102915	1840	EB	2,5,18,21
38.3	TÜZHELYKERET SÖTÉT MARON. STANDARD	5012610291520			
38.4	HERDRAHMEN M. NIETEN, M. BOHR., SCHWARZ	126102910	2058	GB	56,61,79,89,99,109,116,121,126, 131,136,141
38.4	TÜZHELYKERET. FEKETE	5012610291020			
38.5	HERDRAHMEN M. NIET., BOHR., EDELSTAHL F. CR., LIN.	126102925	4221	KB	43,44,46,48,50,52,63-72,74,76, 78,80,82,84,86,88,90,92,94,96, 98,100,102,104,106,108,110, 112
38.5	TÜZHELYKERET SZERELT, FURATTAL, KO	5012610292520			
38.6	HERDRAHMEN M. NIETEN, U. LASCH., EDELSTAHL STANDARD	126102920	4414	MB	7-12,14,15,23-26
38.6	TÜZHELYKERET KO STANDARD	5012610292020			
38.7	HERDRAHMEN M. NIETEN, M. BOHR., EDELSTAL- HERDE	126102930	4139	LB	3,6,13,16,19,22,27-38
38.7	TÜZHELYKERET KO	5012610293096			
38.8	HERDRAHMEN M. NIETEN, M. BOHR., GRÜN	126102935	2058	FB	54,59,75,85,95,105,114,119,124, 129,134,139
38.8	TÜZHELYKERET ZÖLD	5012610293520			
38.9	HERDRAHMEN M. NIETEN, M. BOHR., KIESEL	126102945	1840	EB	55,60,77,87,97,107,115,120,125, 130,135,140
38.9	TÜZHELYKERET, KAVICS	5012610294520			
38.10	HERDRAHMEN EM. KIESEL STANDARD AUSFÜHRUNG	126102950	1799	DB	41,42,45,47,49,51
38.10	TÜZHELYKERET KAVICS STANDARD	5012610295095			
39	DICHTSCHNUR D6 mm SCHWARZ ASBESTFREI	011260054	37 (100LFM)	EA	ALLE
39	TÓMÍTÓZSINÓR D6 mm FEKETE	22011260054			
41.0	STAHLPL. GESCHW. KPL. RECHTECKDECKEL RECHT	126501100	4828	QB	1,2,19,23,24,35,36,49,50, 93-102,133-137
41.0	TÜZHELYLAP HEG. NÉGYSZÖGL. NYÍLÁS, JOBB	2126501100			
41.0	STAHLPL. GESCHW. KPL. RECHTECKDECKEL LINKS	126501110	4828	QB	4,5,22,25,26,37,38,51,52, 103-112,138-142
41.0	TÜZHELYLAP HEG. NÉGYSZÖGL. NYÍLÁS, BAL	2126501110			
41.1	STAHLPL. GESCHW. KPL. RECHTECKDECKEL RECHT Abgasloch abstand von hinterkante: 120mm A távolság a hátsó éltől: 120mm	126501105	4828	QB	1,2,19,23,24,35,36,49,50, 93-102,133-137
41.0	TÜZHELYLAP HEG. NÉGYSZÖGL. NYÍLÁS, JOBB	50126501105			

POS. Ssz.	ARTIKELBEZEICHNUNG MEGNEVEZÉS	ARTIKEL-NR. KÓDSZÁM	PREIS. EURO/00db	PREIS CODE	TYP(EN) TIPUS(OK)
41.1	STAHLPL. GESCHW. KPL. RECHTECKDECKEL LINKS Abgasloch abstand von hinterkante: 120mm A távolság a hátsó éltől: 120mm	126501115	4828	QB	4,5,22,25,26,37,38,51,52, 103-112,138-142
41.0	TÜZHELYLAP HEG. NÉGYSZÖGL. NYÍLÁS. BAL	50126501115			
412	STAHLPL. GESCHW. RECHTS KPL. MEHRRINGDECKE	126501160	4823	RB	3,7,8,27,28,41,43,53-57,63-67, 113-117
41.2	TÜZHELYLAP HEG. ÖV. KARIKÁKHOZ JOBB	50126501160			
41.2	STAHLPL. GESCHW. LINKS KPL. MEHRRINGDECKEL	126501170	4823	RB	6,9,10,29,30,42,44,58-62, 68-72,118-122
41.2	TÜZHELYLAP HEG. ÖV. KARIKÁKHOZ. BAL	50126501170			
41.3	STAHLPL. GESCHW. RECHTS KPL. MEHRRINGDECKE Abgasloch abstand von hinterkante: 120mm A távolság a hátsó éltől: 120mm	126501165	4823	RB	3,7,8,27,28,41,43,53-57,63-67, 113-117
41.3	TÜZHELYLAP HEG. ÖV. KARIKÁKHOZ JOBB	50126501165			
41.3	STAHLPL. GESCHW. LINKS KPL. MEHRRINGDECKEL Abgasloch abstand von hinterkante: 120mm A távolság a hátsó éltől: 120mm	126501175	4823	RB	6,9,10,29,30,42,44,58-62, 68-72,118-122
41.3	TÜZHELYLAP HEG. ÖV. KARIKÁKHOZ BAL	50126501175			
41.4	CERÁNPLATTE 685x532x4 mm BLAUGRAU / 7021	120951600	11904	XB	11-18,20,21,31-34,45-48, 73-92,123-132
41.4	CERÁNPLAP 685x532x4 mm	22120951600			
42.0	KOCHLOCHDECKEL GESCHW. 230X165X7	125501200	631	TA	1,2,4,519,22-26,35-38,49-52,93-112, 133-142
42.0	FŐZŐLAPBETÉT HEG. 230X165X7	2125501200			
42.1	KOCHLOCHDECKEL MEHRRING-4TLG. GUSS	126016000	1089	XA	3,6-10,27-30,41-44,53-72, 113-122
42.1	FŐZŐLAPBETÉT KARIKÁK, ÖV. FESTETT (4db)	5012601600021			
44	RAUCHLOCHDECKEL D120x7 mm F.STAHLPLATTE	110136300	152	NA	1-10,19,22-30,35-38,41-44, 49-72,93-122,133-142
44	FÜSTJÁRATFEDÉL D120x7	2110136300			
45	ABGASSTUTZEN F. 120-er- ROHR	160131902	126	LA	ALLE
45	FÜSTELVEZETŐCSONK	216013190292			
46	RAUCHLOCHDECKEL SCHUTZLACKIERT	144710013	109	HA	ALLE
46	FÜSTCSONKFEDÉL II. FESTETT	1104071000			
50	STEIN (BRATROHR-) UNTEN SCHA. A35P	120140219	253	PA	ALLE
50	ALSÓ TÉGLA SÜTŐHÖZ	21120140219			
51	SEITENSTEIN UNTEN F. FEUERRAUM A35P	120140630	267	MA	ALLE
51	OLDALTÉGLA ALSÓ	21120140630			
52.0	STEIN (BRATROHR-) OBEN RECHTS A35P	120140220	808	VA	1-3,7,8,11-13,17-19,23,24,27,28,31,32, 35,36,39,41,43,45,46,49,50,53-57, 63-67,73-82,93-102,113-117,123-127, 133-137
52.0	SÜTŐOLDALI JOBB FELSŐ TÉGLA	21120140220			
52.1	STEIN (BRATROHR-) OBEN LINKS A35P	120140230	808	VA	4-6,9,10,14-16,20-22,25,26,29,30,33, 34,37,38,40,42,44,47,48,51,52,58-62, 68-72,83-92,103-112,118-122, 128-132,138-142
52.1	FELSŐ TÉGLA SÜTŐHÖZ BAL	21120140230			

POS. Ssz.	ARTIKELBEZEICHNUNG MEGNEVEZÉS	ARTIKEL-NR. KÓDSZÁM	PREIS. EURO/00db	PREIS CODE	TYP(EN) TIPUS(OK)
53	SEITENSTEIN OBEN F. FEUERRAUM A35P	120140620	454	QA	ALLE
53	OLDALTÉGLA FELSŐ	21120140620			
54	RÜCKSTEIN UNTEN F. FEUERRAUM A35P	120140350	298	NA	ALLE
54	HÁTSÓ ALSÓ TÉGLA	21120140350			
55	RÜCKSTEIN OBEN OH. BOHRUNGEN A35P	120140345	223	NA	ALLE
55	HÁTSÓ FELSŐ TÉGLA FURAT NÉLKÜL	21120140345			
56	HEIZTÜRÜBERLAGEBÜGEL	120150510	201	LA	ALLE
56	TÜZELŐAJTÓ FELSŐ VÉDŐLEMEZ	2120150510			
57	HALTEWINKEL F. SEITENSTEIN	126883000	236	MA	ALLE
57	TARTÓLEMEZ OLDALTÉGLÁHOZ, FELSŐ	5012688300099			
59	ISOLIERBLECH OBEN HINT. F. BRATROHR	126116345	511	RA	ALLE
59	HÁTSÓ FELSŐ SZIGETELŐLEMEZ (SÜTŐ)	5012611634599			
60	ISOLIERBLECH OBEN VORNE F. BRATROHR	120116340	536	RA	ALLE
60	FELSŐ ELSŐ SZIGETELŐLEMEZ (SÜTŐ ELŐL)	2120116340			
61	DICHTSCHNUR D9 mm SCHWARZ ASBESTFREI	011260031	79 (100LFM)	FA	ALLE
61	TÖMÍTŐZSINÓR D9 mm FEKETE	0230401153002			
62	RAHMEN F. ASCHETÜR, GG15, SCHUTZLACK	126003200	570	SA	ALLE
62	HAMUAJTÓKERET FESTETT ÖV. SZÜRKE	5012600320084			
63.0	ASCHETÜR RECHTS, GG15, SCHUTZLACK F.EMAILL.HERD	126003300	717	UA	1,2,7,8,11,12,17,18,23,24,27,28,31,32, 35,36,39,41,43,45,46,49,50,53-57, 63-67,73-82,93-102,113-117,123-127, 133-137
63.0	HAMUAJTÓ JOBB FESTETT ÖV. SZÜRKE	5012600330084			
63.1	ASCHETÜR LINKS, GG15, SCHUTZLACK F.EDELSTAHLHERD	126003305	717	UA	4,5,9,10,14,15,20,21,25,26,29,30,33, 34,37,38,40,42,44,47,48,51,52,58-62, 68-72,83-92,103-112,118-122, 128-132,138-142
63.1	HAMUAJTÓ BAL FESTETT ÖV. SZÜRKE	5012600330184			
63.2	ASCHETÜR RECHTS, GG15, SCHUTZLACK F.EMAILL.HERD	126003310	717	UA	3,13,19
63.2	HAMUAJTÓ JOBB FESTETT ÖV. SZÜRKE KO	5012600331084			
63.3	ASCHETÜR LINKS, GG15, SCHUTZLACK F.EDELSTAHLHERD	126003315	717	UA	6,16,22
63.3	HAMUAJTÓ BAL FESTETT ÖV. SZÜRKE KO	5012600331584			
64	GRIF (UNTERTEIL) GENIET.VERNICKELT	126005016	103	IA	ALLE
64	FOGANTYÚKAR SZEGECSELT NIKKELEZETT	5112600501621			
68.0	BLLENDE F. ASCHETÜR O. BOHR. EM. WEISS	126104630	480	TA	1,4,7,9,11,14,17,20,23,25
68.0	HAMUAJTÓ BURKOLAT LYUK NÉLKÜL FEHÉR	5012610463095			

POS. Ssz.	ARTIKELBEZEICHNUNG MEGNEVEZÉS	ARTIKEL-NR. KÓDSZÁM	PREIS. EURO/00db	PREIS CODE	TYP(EN) TÍPUS(OK)
68.1	BLENDE F. ASCHETÜR M. BOHR. EM. WEISS	126104605	480	TA	53,58,63,68,73,74,83,84,93,94,103, 104,113,118,123,128,133,138
68.1	HAMUJAJTÓ BURKOLAT 2 LYUKKAL FEHÉR	5012610460595			
68.2	BLENDE F. ASCHETÜR O. BOHR. EM. MARON	126104625	557	VA	2,5,8,10,12,15,18,21,24,26
68.2	HAMUJAJTÓ BURKOLAT LYUK NÉLKÜL MOGYORÓ	5012610462595			
68.3	BLENDE F. ASCHETÜR M. BOHR. EM. BLAU	126104615	560	VA	57,62,67,72,81,82,91,92,101, 102,111,112,117,122,127,132, 137,142
68.3	HAMUJAJTÓ BURKOLAT 2 LYUKKAL KÉK	5012610461595			
68.4	BLENDE F. ASCHETÜR M. BOHR. EM. SCHWARZ	126104620	609	VA	56,61,66,71,79,80,89,90,99,100, 109,110,116,121,126,131,136, 141
68.4	HAMUJAJTÓ BURKOLAT 2 LYUKKAL FEKETE	5012610462095			
68.5	BLENDE F. ASCHETÜR O. BOHR. EDELSTAHL	126104670	2048	DB	3,6,13,16,19,22
68.5	HAMUJAJTÓ BURKOLAT KO	5012610467096			
68.6	BLENDE F. ASCHETÜR M. BOHR. EM. GRÜN	126104635	609	TA	54,59,64,69,75,76,85,86,95,96, 105,106,114,119,124,129,134, 139
68.6	HAMUJAJTÓ BURKOLAT 2 LYUKKAL ZÖLD	5012610463595			
68.7	BLENDE F. ASCHETÜR M. BOHR. EM. KIESEL	126104655	557	TA	55,60,65,70,77,78,87,88,97,98, 107,108,115,120,125,130,135, 140
68.7	HAMUJAJTÓ BURKOLAT 2 LYUKKAL KAVICS	5012610465595			
68.8	BLENDE F. ASCHETÜR, EDELSTAHL, NOSTALGIEHER	126104676	3791	JB	27-38
68.8	K126N)HAMUJAJTÓ BURKOLAT KO	5012610467696			
68.9	BLENDE F. ASCHETÜR O. BOHR. EM. KIESEL,	126118150	557	RA	41-52
68.9	HAMUJAJTÓ BURKOLAT. KAVICS	5012611815095			
69.0	PRIMÄRLUFTREGLER RECHTS SCHUTZLACK	126004600	189	LA	1-3,7,8,11-13,17-19,23,24,27,28, 31,32,35,36,39,41,43,45,46,49,50, 53-57,63-67,73-82,93-102, 113-117,123-127,133-137
69.0	PRIMER LEVEGŐSZABÁLYZÓ JOBB	5012600460094			
69.1	PRIMÄRLUFTREGLER LINKS SCHUTZLACK	126004605	189	LA	4-6,9,10,14-16,20-22,25,26,29, 30,33,34,37,38,40,42,44,47,48, 51,52,58-62,68-72,83-92, 103-112,118-122,128-132,138-142
69.1	PRIMER LEVEGŐSZABÁLYZÓ BAL	5012600460594			
70.0	BETÄTIGUNGSSTANGE RECHTS F. PRIM' LUFTR. VERNICK.	126000910	175	JA	1-3,7,8,11-13,17-19,23,24,27,28, 31,32,35,36,39,41,43,45,46,49,50, 53-57,63-67,73-82,93-102, 113-117,123-127,133-137
70.0	KEZELŐKAR JOBB NIKKELEZETT	5012600091093			
70.1	BETÄTIGUNGSSTANGE LINKS F. PRIM' LUFTR. VERNICK.	126000915	175	JA	4-6,9,10,14-16,20-22,25,26,29, 30,33,34,37,38,40,42,44,47,48, 51,52,58-62,68-72,83-92, 103-112,118-122,128-132,138-142
70.1	KEZELŐKAR BAL NIKKELEZETT	5012600091593			
71	RIEGELLEISTE F. VERSCHLUSS HT + AT	126005010	41	EA	ALLE
71	ZÁRÓFÜL HORGANYZOTT	5012600501093			
72	RAHMEN F. HEIZTÜR, GG15 SCHUTZLACK	126002600	604	TA	ALLE
72	TÜZELŐAJTÓ KERET FESTETT ÖV. SZÜRKE	5012600260084			

POS. Ssz.	ARTIKELBEZEICHNUNG MEGNEVEZÉS	ARTIKEL-NR. KÓDSZÁM	PREIS. EURO/00db	PREIS CODE	TYP(EN) TIPUS(OK)
73.0	HEIZTÜR GG15, SCHUTZLACK, F. EMAIL. HERD	126002910	856	WA	1,2,4,5,7-12,14,15,17,18,20,21,23-142
73.0	TÜZELŐAJTÓ FESTETT ÖV.	5012600290084			
73.1	HEIZTÜR GG15, SCHUTZLACK, F. EDELST. HERD	126002920	902	WA	3,6,13,16,19,22
73.1	TÜZELŐAJTÓ FESTETT ÖV. KO-hoz	5012600291084			
74.0	SEKUNDÄRLUFTSCHIEBER RECHTS	126003000	17	BA	1-3,7,8,11-13,17-19,23,24,27,28, 31,32,35,36,39,41,43,45,46,49,50, 53-57,63-67,73-82,93-102, 113-117,123-127,133-137
74.0	SZABÁLYZÓ LAP JOBB (SZEKUNDER LEV. SZAB.)	5012600300099			
74.1	SEKUNDÄRLUFTSCHIEBER LINKS	126003005	17	BA	4-6,9,10,14-16,20-22,25,26,29, 30,33,34,37,38,40,42,44,47,48, 51,52,58-62,68-72,83-92, 103-112,118-122,128-132,138-142
74.1	SZABÁLYZÓ LAP BAL (SZEKUNDER LEV. SZAB.)	5012600300599			
75	BETÄTIGUNGSHABEL F. SEK' LUFTSCHIEBER	126003100	24	CA=DA	ALLE
75	SZABÁLYZÓ KAR (SZEKUNDER LEV. SZAB.)	5012600310099			
76.0	BLLENDE F. HEIZ / ASCHETÜR - GRIFF, Ms-POLIERT	126005021	157	JA	113-142
76.0	FOGANTYÚBURKOLAT, POLÍROZOTT SÁRGARÉZ	5012600502194			
76.1	BLLENDE F. HEIZ / ASCHETÜR - GRIFF, VERCHROMT	126005001	110	IA	53,112
76.1	FOGANTYÚBURKOLAT KO KRÓMOZOTT	5112600500193			
76.2	BLLENDE F. HEIZ / ASCHETÜR - GRIFF, EM. WEISS	126005018	107	HA	1,4,7,9,11,14,17,20,23,25
76.2	FOGANTYÚBURKOLAT ZOM., FEHÉR	5012600501895			
76.3	BLLENDE F. HEIZ / ASCHETÜR - GRIFF, EM. MARON	126005019	107	HA	2,5,8,10,12,15,18,21,24,26
76.3	FOGANTYÚBURKOLAT ZOM., SÖTÉT MOGYORÓ	5012600501995			
76.4	BLLENDE F. HEIZ / ASCHETÜR - GRIFF, EDELSTAHL	126005002	119	IA	27-38
76.4	FOGANTYÚBURKOLAT KO SZÁLCSISZOLT	5112600500293			
76.5	BLLENDE F. HEIZ / ASCHETÜR - GRIFF, EDELSTAHL NOSTALGIEHERD M. 1XD6 BOHRUNG.	126005111	119	IA	3,6,13,16,19,22
76.5	FOGANTYÚBURKOLAT KO SZÁLCSISZOLT	5112600511199			
76.6	GRIFFBLLENDE EM. SCHWARZGRAU RAL7021 F.HEIZ / ASCHETÜRGRIFF	126928800	107	HA	41-52
76.6	FOGANTYÚBURKOLAT SÖTÉTSZÜRKE	5012600500395			
77.0	BLLENDE F. HEIZTÜR VORM. EM. WEISS	126104806	484	RA	1,4,7,9,11,14,17,20,23,25,53,58,63, 68,73,74,83,84,93,94,103,104,113, 118,123,128,133,138
77.0	TÜZELŐAJTÓ BURKOLAT FEHÉR	5012610480621			
77.1	BLLENDE F. HEIZTÜR VORM. EM. MARON	126104811	561	SA	2,5,8,10,12,15,18,21,24,26
77.1	TÜZELŐAJTÓ BURKOLAT MOGYORÓ	5012610481121			
77.2	BLLENDE F. HEIZTÜR VORM. EM. BLAU	126104816	564	SA	57,62,67,72,81,82,91,92,101, 102,111,112,117,122,127,132, 137,142
77.2	TÜZELŐAJTÓ BURKOLAT KÉK	5012610481621			

POS. Ssz.	ARTIKELBEZEICHNUNG MEGNEVEZÉS	ARTIKEL-NR. KÓDSZÁM	PREIS. EURO/00db	PREIS CODE	TYP(EN) TÍPUS(OK)
77.3	BLLENDE F. HEIZTÜR VORM. EM. SCHWARZ	126104821	614	TA	54,59,64,69,75,76,85,86,95,96, 105,106,114,119,124,129,134, 139
77.3	TÜZELŐAJTÓ BURKOLAT FEKETE	5012610482121			
77.4	BLLENDE F. HEIZTÜR GESCHW. EDELSTAHL	126104831	1062	YA	3,6,13,16,19,22
77.4	TÜZELŐAJTÓ BURKOLAT KO	5012610483121			
77.5	BLLENDE F. HEIZTÜR VORM. EM. GRÜN	126104826	614	TA	54,59,64,69,75,76,85,86,95,96, 105,106,114,119,124,129,134, 139
77.5	TÜZELŐAJTÓ BURKOLAT ZÖLD	5012610482621			
77.6	BLLENDE F. HEIZTÜR VORM. EM. KIESEL	126104836	561	TA	41-52,55,60,65,70,77,78,87,88,97, 98,107,108,115,120,125,130,135, 140
77.6	TÜZELŐAJTÓ BURKOLAT KAVICS	5012610483621			
77.7	BLLENDE F. HEIZTÜR. EDELSTAHL. NOSTALGIEHERD	126104834	2436	VA	27-38
77.7	(K126N) TÜZELŐAJTÓ BURKOLAT KO	5012611801196			
78.0	GRIFFBÜGEL F. HT+AT Ms-VERCHROMT	126015030	552	SA	53-112
78.0	TÜZ./ HAMUAJTÓ FOG. KRÓM D10x78	5112601503020			
78.1	GRIFFBÜGEL F. HT+AT Ms-POLIERT	126005030	501	QA	113-142
78.1	TÜZ./ HAMUAJTÓ FOG. POL. SÁRGARÉZ D10x78	5112600503020			
78.2	GRIFFBÜGEL F. HT+AT PORCELL. WEISS	126005037	332	OA	1,4,7,9,11,14,17,20,23,25
78.2	TÜZ./ HAMUAJTÓ FOG. PORCELÁN, FEHÉR, SZERELT	5112600503800			
78.3	GRIFFBÜGEL F. HT+AT PORCELL. MARON	126015037	332	OA	2,5,8,10,12,15,18,21,24,26
78.3	TÜZ./ HAMUAJTÓ FOG. PORCELÁN, MOGY., SZERELT	5112601503800			
78.4	GRIFFBÜGEL F. HT+AT EDELSTAHL	126025142	1006	SA	3,6,13,16,19,22
78.4	TÜZ./ HAMUAJTÓ FOG. MATTKRÓM D10x78	5112602514293			
78.5	GRIFFBÜGEL F. HEIZ UND ASCHETÜR D12 PULV. BESORRAL7021 / SCHWARZGRAU	126961000	332	NA	41-52
78.5	TÜZELŐ / HAMUAJTÓ FOGANTYÚ. SÖTÉTSZÜRKE	5112602524294			
79.0	BLLENDE F. PUTZTÜR VORM. EM. WEISS	120106600	434	SA	1,4,7,9,11,14,17,20,23,25,53,58,63, 68,73,74,83,84,93,94,103,104,113, 118,123,128,133,138
79.0	TISZTÍTÓAJTÓ BURKOLAT FEHÉR	20120106600			
79.1	BLLENDE F. PUTZTÜR VORM. EM. MARON	120106610	503	UA	2,5,8,10,12,15,18,21,24,26
79.1	TISZTÍTÓAJTÓ BURKOLAT MOGYORÓ	2120106610			
79.2	BLLENDE F. PUTZTÜR VORM. EM. BLAU	126106621	506	SA	57,62,67,72,81,82,91,92,101, 102,111,112,117,122,127,132, 137,142
79.2	TISZTÍTÓAJTÓ BURKOLAT KÉK	5012610662121			
79.3	BLLENDE F. PUTZTÜR VORM. EM. SCHWARZ	120106630	507	VA	56,61,66,71,79,80,89,90,99,100, 109,110,116,121,126,131,136, 141
79.3	TISZTÍTÓAJTÓ BURKOLAT FEKETE	20120106630			

POS. Ssz.	ARTIKELBEZEICHNUNG MEGNEVEZÉS	ARTIKEL-NR. KÓDSZÁM	PREIS. EURO/00db	PREIS CODE	TYP(EN) TIPUS(OK)
79.4	BLLENDE F. PUTZTÜR VORM. EDELSTAHL	126106611	1894	DB	3,6,13,16,19,22
79.4	TISZTÍTÓAJTÓ BURKOLAT KO	5012610661121			
79.5	BLLENDE F. PUTZTÜR VORM. EM. GRÜN	126106631	507	SA	54,59,64,69,75,76,85,86,95,96, 105,106,114,119,124,129,134, 139
79.5	TISZTÍTÓAJTÓ BURKOLAT ZÖLD	5012610663121			
79.6	BLLENDE F. PUTZTÜR VORM. EM. KIESEL	120106620	494	SA	41-52,55,60,65,70,77,78,87,88,97, 98,107,108,115,120,125,130,135, 140
79.6	TISZTÍTÓAJTÓ BURKOLAT KAVICS	2120106620			
79.7	BLLENDE F. PUTZTÜR, VORM. EDELSTAHL RECHTS NOSTALGIEHERD	126106651	2620	HB	29,30,33,34,37,38,
79.7	(K126N)TISZTÍTÓAJTÓ BURKOLAT BAL KO	5012610665121			
79.8	BLLENDE F. PUTZTÜR, VORM. EDELSTAHL LINKS NOSTALGIEHERD	126106641	2620	HB	27,28,31,32,35,36
79.8	(K126N)TISZTÍTÓAJTÓ BURKOLAT JOBB KO	5012610664121			
80	FEDERBÜGEL F. PUTZTÜR SRV 1682	120943910	25	GA	ALLE
80	RÚGÓSFUL TISZTÍTÓAJTÓ BURKOLATHOZ	2120943910			
81.0	BRATROHRTÜR M. THERMOM. RECHTS WEISS	120303840	3818	RB	1,7,11,17,23,53,63,73,74,93,94, 113,123,133
81.0	SÜTŐAJTÓ SZERELT JOBB, FEHÉR	5012030384021			
81.1	BRATROHRTÜR M. THERMOM. LINKS WEISS	120303845	3818	RB	4,9,14,20,25,58,68,83,84,103, 104,118,128,138
81.1	SÜTŐAJTÓ SZERELT BAL, FEHÉR	5012030384521			
81.2	BRATROHRTÜR M. THERMOM. RECHTS MARON	120303850	3937	SB	2,8,12,18,24
81.2	SÜTŐAJTÓ SZERELT JOBB, MOGYORÓ	5012030385021			
81.3	BRATROHRTÜR M. THERMOM. LINKS MARON	120303855	3937	SB	5,10,15,21,26
81.3	SÜTŐAJTÓ SZERELT BAL, MOGYORÓ	5012030385521			
81.4	BRATROHRTÜR M. THERMOM. RECHTS SCHWARZ	120303870	4391	SB	56,66,79,80,99,100,116,126,136
81.4	SÜTŐAJTÓ SZERELT JOBB, FEKETE	5012030387021			
81.5	BRATROHRTÜR M. THERMOM. LINKS SCHWARZ	120303875	4391	SB	61,71,89,90,109,110,121,131,141
81.5	SÜTŐAJTÓ SZERELT BAL, FEKETE	5012030387521			
81.6	BRATROHRTÜR M. THERMOM. RECHTS BLAU	126303860	4277	SB	57,67,81,82,101,102,117,127,137
81.6	SÜTŐAJTÓ SZERELT JOBB, KÉK	5012630386021			
81.7	BRATROHRTÜR M. THERMOM. LINKS BLAU	126303865	4277	SB	62,72,91,92,111,112,122,132,142
81.7	SÜTŐAJTÓ SZERELT BAL, KÉK	5012630386521			
81.8	BRATROHRTÜR M. THERMOM. RECHTS EDELST.	126303842	7174	UB	3,13,19,27,28,31,32,35,36
81.8	SÜTŐAJTÓ SZERELT JOBB, KO	5012630384221			

POS. Ssz.	ARTIKELBEZEICHNUNG MEGNEVEZÉS	ARTIKEL-NR. KÓDSZÁM	PREIS. EURO/00db	PREIS CODE	TYP(EN) TIPUS(OK)
81.9	BRATROHRTÜR M. THERMOM. LINKS EDELST.	126303847	7174	QB	6,16,22,29,30,33,34,37,38
81.9	SÜTŐAJTÓ SZERELT BAL, KO	5012630384721			
81.10	BRATROHRTÜR M. THERMOM. RECHTS GRÜN	126303890	4391	SB	54,64,75,76,95,96,114,124,134
81.10	SÜTŐAJTÓ SZERELT JOBB, ZÖLD	5012630389021			
81.11	BRATROHRTÜR M. THERMOM. RECHTS KIESEL	126303880	4277	SB	41,43,45,46,49,50,55,65,77,78,97, 98,115,125,135
81.11	SÜTŐAJTÓ SZERELT JOBB, KAVICS	5012630388021			
81.12	BRATROHRTÜR M. THERMOM. LINKS GRÜN	126303895	4391	SB	59,69,85,86,105,106,119,129,139
81.12	SÜTŐAJTÓ SZERELT BAL, ZÖLD	5012630389521			
81.13	BRATROHRTÜR M. THERMOM. LINKS KIESEL	126303885	4277	SB	42,44,47,48,51,52,60,70,87,88,107, 108,120,130,140
81.13	SÜTŐAJTÓ SZERELT BAL, KAVICS	5012630388521			
82	GLASEINSATZ M. THERMOM. RAHM. HÖ 24 mm	120350312	1352	DB	1-26,39-142
82	SÜTŐAJTÓ ÜVEGBETÉT TERMOMÉTERREL SZERELT	2120350312			
83.0	THERMOMETER 0-300°C ; O. PLA; O. SCHR.B.	123674016	584	TA	1-26,39-142
83.0	SÜTŐTERMOMÉTER (STAECKER)	0230101318006			
83.1	BEFESTIGUNGSP. D30 x 2 F. BRATROHRTHERMOM.	011460026	163	JA	1-26,39-142
83.1	ALÁTÉTLAP SÜTŐTERMOMÉTERHEZ FEKETE	22011460026			
84	SCHAUGLAS AUSSEN 334 x 208 x 4 M. SKALA	120961800	254	OA	1-26,39-142
84	EDZETT ÜVEG KÜLSŐ, SZITÁZOTT	21120961800			
85	SCHAUGLAS INNEN 334 x 208 x 4 M. BOHR.	120961810	261	NA	1-26,39-142
85	EDZETT ÜVEG BELSŐ, FÜRT	21120961810			
86.0	WINKEL F. SCHAUGLASRAHMEN	168881920	4	CA=DA	1-26,39-142
86.0	ÜVEGKERETFÜL	0130100066009			
86.1	RAHMENHÄLFTE F. SCHAUGLAS	120127010	122	NA	1-26,39-142
86.1	FÉLKERET SÜTŐABLAKHOZ	2120127010			
87.0	RÜCKBLECH F. BRATROHRTÜR M. ISOL. RECHTS RAL7021	120305260	557	XA	1,2,7,8,11,12,17,18,23,24,39,41,43,45, 46,49,50,53-57,63-67,73-82,93-102, 113-117,123-127,133-137
87.0	SÜTŐAJTÓ HÁTLAG JOBB SZIGETELÉSSSEL ZOM.	2120305260			
87.1	RÜCKBLECH F. BRATROHRTÜR M. ISOL. LINKS RAL7021	120305270	557	XA	4,5,9,10,14,15,20,21,25,26,40,42,44, 47,48,51,52,58-62,68-72,83-92, 103-112,118-122,128-132,138-142
87.1	SÜTŐAJTÓ HÁTLAG BAL SZIGETELÉSSSEL ZOM.	2120305270			
87.2	RÜCKBLECH F. BRATROHRTÜR M. ISOL. RECHTS EM.SCHWARZGRAU OHNE FENSTER F.NOSTALGIE H.	126131761	557	RA	27,28,31,32,35,36
87.2	SÜTŐAJTÓ HÁTLAG TELE JOBB CLEAN ZOM	5012613176195			

POS. Ssz.	ARTIKELBEZEICHNUNG MEGNEVEZÉS	ARTIKEL-NR. KÓDSZÁM	PREIS. EURO/00db	PREIS CODE	TYP(EN) TIPUS(OK)
87.3	RÜCKBLECH F. BRATROHRTÜR M. ISOL. LINKS EM.SCHWARZGRAU OHNE FENSTER F.NOSTALGIE H.	126131771	557	RA	29,30,33,34,37,38
87.3	SÜTŐAJTÓ HÁTLAG TELE BAL CLEAN ZOM	5012613177195			
87.4	RÜCKBLECH F. BRATROHRTÜR M. ISOL. RECHTS EM.SCHWARZGRAU F.EDELSTAHLHERD	126130760	557	RA	3,13,19
87.4	SÜTŐAJTÓ HÁTLAG KO-hoz JOBB CLEAN ZOM	50126130760			
87.5	RÜCKBLECH F. BRATROHRTÜR M. ISOL. LINKS EM.SCHWARZGRAU F.EDELSTAHLHERD	126130770	557	RA	6,16,22
87.5	SÜTŐAJTÓ HÁTLAG KO-hoz BAL CLEAN ZOM	50126130770			
88.0	SCHARNIER F. BRATROHRTÜR / TÜRTEIL RECHTS	011250036	385	OA	ALLE
88.0	SÜTŐAJTÓ CSUKLÓ JOBB	0230101861001			
88.1	SCHARNIER F. BRATROHRTÜR / TÜRTEIL LINKS	011250033	362	OA	ALLE
88.1	SÜTŐAJTÓ CSUKLÓ BAL	0230101860000			
89.0	BLLENDE F. BRATROHRTÜR GESCHW. EM. WEISS	120109940	743	VA	1,4,7,9,11,14,17,20,23,25,53,58,63, 68,73,74,83,84,93,94,103,104,113, 118,123,128,133,138
89.0	SÜTŐAJTÓ BURKOLAT FEHÉR	2120109940			
89.1	BLLENDE F. BRATROHRTÜR GESCHW. EM. MARON	120109950	862	WA	2,5,8,10,12,15,18,21,24,26
89.1	SÜTŐAJTÓ BURKOLAT MOGYORÓ	2120109950			
89.2	BLLENDE F. BRATROHRTÜR GESCHW. EM. BLAU	126109910	866	XA	57,62,67,72,81,82,91,92,101, 102,111,112,117,122,127,132, 137,142
89.2	SÜTŐAJTÓ BURKOLAT KÉK	2120109995			
89.3	BLLENDE F. BRATROHRTÜR GESCHW. EM. SCHWARZ	120109990	869	XA	56,61,66,71,79,80,89,90,99,100, 109,110,116,121,126,131,136, 141
89.3	SÜTŐAJTÓ BURKOLAT FEKETE	2120109990			
89.4	BLLENDE F. BRATROHRTÜR GESCHW. EDELSTAHL	126109900	3041	HB	3,6,13,16,19,22
89.4	SÜTŐAJTÓ BURKOLAT KO	5012610990096			
89.5	BLLENDE F. BRATROHRTÜR GESCHW. EM. GRÜN	120109997	869	XA	54,59,64,69,75,76,85,86,95,96, 105,106,114,119,124,129,134, 139
89.5	SÜTŐAJTÓ BURKOLAT ZÖLD	2120109997			
89.6	BLLENDE F. BRATROHRTÜR GESCHW. EM. KIESEL	120109980	847	XA	41-52,55,60,65,70,77,78,87,88,97, 98,107,108,115,120,125,130,135, 140
89.6	SÜTŐAJTÓ BURKOLAT KAVICS	2120109980			
89.7	BLLENDE F. NOST.HERD F. BRATROHRTÜR, EDELSTA	126109901	5890	OB	27-38
89.7	(K126N) SÜTŐAJTÓ BURKOLAT KO	5012610990296			
91.0	GRIFFBÜGEL. F. BRATROHRTÜR LACK. WEISS	126961020	454	SA	1,4,7,9,11,14,17,20,23,25
91.0	SÜTŐAJTÓ FOGANTYÚ. FEHÉR	5012696102094			
91.1	GRIFFBÜGEL F. BRATROHRTÜR LACK. BRAUN	126961030	454	SA	2,5,8,10,12,15,18,21,24,26
91.1	SÜTŐAJTÓ FOGANTYÚ, MOGYORÓ	5012696103094			

POS. Ssz.	ARTIKELBEZEICHNUNG MEGNEVEZÉS	ARTIKEL-NR. KÓDSZÁM	PREIS. EURO/00db	PREIS CODE	TYP(EN) TIPUS(OK)
91.2	GRIFF D20 KPL. F. BRATROHRTÜR Ms-POLIERT	126005140	1313	AB	113-142
91.2	SÜTŐAJTÓ FOGANTYÚ, SÁRGARÉZ D20x395	5112600514020			
91.3	GRIFF D20 KPL. F. BRATROHRTÜR VERCHROMT	126015140	1512	BB	53-112
91.3	SÜTŐAJTÓ FOGANTYÚ, KRÓM D20x395	5112601514020			
91.4	GRIFFBÜGEL F. BR' LACK MATTVERCHROMT	126005144	1512	BB	3,6,13,16,19,22
91.4	SÜTŐAJTÓ FOGANTYÚ, MATTKRÓM D12x352	5112600514493			
91.5	GRIFFBÜGEL F. BRATROHRTÜR PULV. BESCH. RAL7021	120961020	454	SA	41-52
91.5	SÜTŐAJTÓ FOGANTYÚ, SÖTÉTSZÜRKE	5012096102094			
94.0	AUFNAHME F. GRIFFROHR, Ms-POLIERT	126005042	331	PA	113-142
94.0	CSÖTARTÓ EGYENES, SÁRGARÉZ, D 20 mm	5112600504294			
94.1	AUFNAHME F. GRIFFROHR, VERCHROMT	126025042	352	OA	53-112
94.1	CSÖTARTÓ, EGYENES, KRÓMOZOTT	5112600504293			
95.0	ENDSTÜCK D20 F. BRATR' GRIFF Ms-POLIERT	126005041	126	JA	113-142
95.0	CSÖVÉG SÁRGARÉZ, D 20 mm	5112600504194			
95.1	ENDSTÜCK D20 mm F. BRATR' GRIFF VERCHROMT	126025041	136	JA	53-112
95.1	CSÖVÉG KRÓMOZOTT, D20 mm	5112600504193			
95.2	ENDSTÜCK F. HERDSTANGE, MS POLIERT NOSTALGIEHERD	126020600	220	KA	27-38
95.2	(K126N) KORLÁTVÉG, SÁRGARÉZ	5112602060070			
97.0	GRIFFSTANGE F. KOHLEWAGEN, LACK. WEISS	126830320	466	RA	1,4,7,9,11,14,17,20,23,25
97.0	FIÓKFOGANTYÚ, FEHÉR	5012683032094			
97.1	GRIFFSTANGE F. KOHLEWAGEN LACK. BRAUN	126830310	466	RA	2,5,8,10,12,15,18,21,24,26
97.1	FIÓKFOGANTYÚ MARON	21126830310			
97.2	GRIFFSTANGE F. KOHLEWAGEN, EDELSTAHL	126830330	844	VA	3,6,13,16,19,22
97.2	FIÓKFOGANTYÚ, KO	50126830330			
97.3	GRIFFSTANGE F. KOHLEWAGEN, KPL. Ms-POLIERT	126005057	1545	DB	113-142
97.3	FIÓKFOGANTYÚ, POLÍROZOTT SÁRGARÉZ	5112600505720			
97.4	GRIFFSTANGE F. KOHLEWAGEN, KPL. VERCHROMT	126015157	1834	EB	53-112
97.4	FIÓKFOGANTYÚ, KRÓM	5112601515720			
99.0	AUFNAHME F. GRIFFROHR SCHRAG Ms-POLIERT	136005042	382	OA	27-38,113-142
99.0	KORLÁTTARTÓ, FERDE, SÁRGARÉZ D20	5113600504294			

POS. Ssz.	ARTIKELBEZEICHNUNG MEGNEVEZÉS	ARTIKEL-NR. KÓDSZÁM	PREIS. EURO/00db	PREIS CODE	TYP(EN) TIPUS(OK)
99.1	AUFNAHME F. GRIFFROHR SCHRAG VERCHROMT	136025042	409	PA	53-112
99.1	CSÓTARTÓ D20 FERDE, KRÓM	5113600504293			
100.0	GRIFFROHR D20x647 mm HERDSTANGE. VERCHROM F.NOSTALGIEHERD	126022400	759	TA	27-38
100.0	(K126N) KORLÁTCSŐ KRÓMOZOTT D20x647 mm	5112602240093			
100.1	GRIFFROHR D20x655 mm F. HERDSTANGE+KOHLEWAGEN VERCHROMT	126025153	759	VA	53-112
100.1	KORLÁT/FIÓK FOGANTYÚCSŐ KRÓMOZOTT D20x655	5112600515393			
100.2	GRIFFROHR D20x655 mm F. HERDSTANGE / KOHLEWAGEN. Ms-POLIERT	126005153	549	SA	113-142
100.2	KORLÁT / FIÓK FOGANTYÚCSŐ S.R. D20x655 mm	5112600515394			
100.3	GRIFFROHR D20x395 mm F. BR. VERCHROMT	126025143	462	QA	53-112
100.3	SÜTŐAJTÓ FOGANTYÚCSŐ KRÓMOZOTT D20x395	5112602514393			
100.4	GRIFFROHR D20x395 mm F. BR. Ms-POLIERT	126005143	331	OA	113-142
100.4	SÜTŐAJTÓ FOGANTYÚCSŐ. SÁRGARÉZ D20x395 mm	5112600514394			
102	SOCKELBLLENDE F. KOHLEWAGEN LACK. SCHWARZ	126119400	461	RA	1-26,39-142
102	LÁBAZATVÉDŐLAP FESTETT FEKETE RAL9005	5012611940094			
103	KOHLEWAGENWANNE GENIETET ST.FAL1	126353510	1908	IB	ALLE
103	FIÓKTEKNŐ SZEGECSELT	5012635351021			
105	Z - SCHIENE RECHTS, F. KOHLEWAGEN	120154140	210	LA	ALLE
105	Z - SÍN JOBB	0230101325007			
106	Z - SCHIENE LINKS, F. KOHLEWAGEN	120154130	210	LA	ALLE
106	Z - SÍN BAL	0230101324008			
107.0	BLLENDE F. KOHLEWAGEN, EM. WEISS STANDARD	126022025	818	WA	1,4,7,9,11,14,17,20,23,25
107.0	FIÓKBURKOLAT FEHÉR STANDARD	5012602202595			
107.1	BLLENDE F. KOHLEWAGEN, EM. MARON STANDARD	126022005	945	XA	2,5,8,10,12,15,18,21,24,26
107.1	FIÓKBURKOLAT MOGYORÓ STANDARD	5012602200595			
107.2	BLLENDE F. KOHLEWAGEN, EM. WEISS	126002001	818	WA	53,58,63,68,73,74,83,84,93,94,103,104,113,118,123,128,133,138
107.2	FIÓKBURKOLAT FEHÉR	5012600200195			
107.3	BLLENDE F. KOHLEWAGEN, EM. SCHWARZ	126002015	1036	YA	56,61,66,71,79,80,89,90,99,100,109,110,116,121,126,131,136,141
107.3	FIÓKBURKOLAT FEKETE	5012600201595			
107.4	BLLENDE F. KOHLEWAGEN, EM. BLAU	126002010	954	XA	57,62,67,72,81,82,91,92,101,102,111,112,117,122,127,132,137,142
107.5	FIÓKBURKOLAT KÉK	5012600201095			

POS. Ssz.	ARTIKELBEZEICHNUNG MEGNEVEZÉS	ARTIKEL-NR. KÓDSZÁM	PREIS. EURO/00db	PREIS CODE	TYP(EN) TIPUS(OK)
107.5	BLENDE F. KOHLEWAGEN, EDELSTAHL	126118510	3786	KB	3,6,13,16,19,22
107.5	FIÓKBURKOLAT KO	5012611851096			
107.6	BLENDE F. KOHLEWAGEN, EM. GRÜN	126002020	1036	XA	54,59,64,69,75,76,85,86,95,96, 105,106,114,119,124,129,134, 139
107.6	FIÓKBURKOLAT ZÖLD	5012600202095			
107.7	BLENDE F. KOHLEWAGEN, EM. KIESEL	126002025	945	XA	55,60,65,70,77,78,87,88,97,98, 107,108,115,120,125,130,135, 140
107.7	FIÓKBURKOLAT KAVICS	5012600202595			
107.8	BLENDE F. KOHLEWAGEN, EDELSTAHL NOSTALGIEHERD	126118501	6181	OB	27-38
107.8	(K126N) FIÓKBURKOLAT KO	5012611850296			
107.9	BLENDE F. KOHLEWAGEN EM. KIESEL, STANDARD	126352700	943	WA	41-52
107.9	FIÓKBURKOLAT, KAVICS, STANDARD	5012635270095			
108.0	SCRIPTSCHILD "WAMSLER" VERCHROMT	126001101	377	PA	53-112
108.0	"WAMSLER" LOGO, KRÓMOZOTT	5112600110187			
108.1	SCRIPTSCHILD "WAMSLER" Ms-POLIERT	126001100	325	OA	113-142
108.1	"WAMSLER" LOGO, SÁRGARÉZ	5112600110087			
109.1	UNTERLAGE OVAL 75 x 35 mm Ms-POLIERT F.KHOLEWAGENGRIF	126001200	157	JA	113-142
109.1	FOGANTYÚ ALÁTÉT, POLÍROZOTT SÁRGARÉZ	5112600120087			
109.2	UNTERLAGE OVAL 75 x 35 mm VERCHROMT F.KHOLEWAGENGRIF	126001201	178	KA	53-112
109.2	FOGANTYÚ ALÁTÉT, KRÓMOZOTT	5112600120187			
114	SCHARNIERSTANGE D5 x 168 mm ST. BLK.	120901321	8	CA=DA	ALLE
114	SAROKSZEG 5x168 mm HORGANYZOTT	21209013221			
115	SCHARNIERSTANGE D5 x 280 mm ST. BLK.	120901330	11	CA=DA	ALLE
115	SAROKSZEG 5x280 mm HORGANYZOTT	2120901330			
117	ASCHEKASTEN GESCHW. + SCHUTZLACK	125102700	507	AB	ALLE
117	HAMULÁDA HEGESZTETT	2125102700			
120	ROHRNIET 6 x 0,4 x 10 ST.ZN. DIN7340 F. ANHEIZKLAPPE	050734012	5	AA	ALLE
120	CSŐSZEGECS 6 x 0,75 x 6	0250402039005			
121	HALTEBLECH	126005017	8	AA	ALLE
121	TARTÓLAP HORGANYOZVA	5012600501793			
122.0	RAUCHLOCHDECKEL WEISS D154 / d5 mm	462111610	128	JA	1,4,7,9,11,14,17,20,23,25,53,58,63, 68,73,74,83,84,93,94,103,104,113, 118,123,128,133,138
122.0	FÜSTCSŐNYÍLÁS FEDÉL FEHÉR	2462111610			

POS. Ssz.	ARTIKELBEZEICHNUNG MEGNEVEZÉS	ARTIKEL-NR. KÓDSZÁM	PREIS. EURO/00db	PREIS CODE	TYP(EN) TIPUS(OK)
122.1	RAUCHLOCHDECKEL MARON D154 / d5 mm	120111620	149	JA	2,5,8,10,12,15,18,21,24,26
122.1	FÜSTCSÖNYÍLÁS FEDÉL MOGYORÓ	2120111620			
122.3	RAUCHLOCHDECKEL SCHWARZ D154 / d5 mm	120111630	163	JA	56,61,66,71,79,80,89,90,99,100, 109,110,116,121,126,131,136, 141
122.3	FÜSTCSÖNYÍLÁS FEDÉL FEKETE	2120111630			
122.4	RAUCHLOCHDECKEL BLAU D154 / d5 mm	126111650	150	JA	57,62,67,72,81,82,91,92,101, 102,111,112,117,122,127,132, 137,142
122.4	FÜSTCSÖNYÍLÁS FEDÉL KÉK	5012611165095			
122.5	RAUCHLOCHDECKEL KIESEL D154 / d5 mm	120111610	149	JA	41-52,55,60,65,70,77,78,87,88,97, 98,107,108,115,120,125,130,135, 140
122.5	FÜSTCSÖNYÍLÁS FEDÉL KAVICS	2120111610			
122.6	RAUCHLOCHDECKEL GRÜN D154 / d5 mm	126111640	163	JA	54,59,64,69,75,76,85,86,95,96, 105,106,114,119,124,129,134, 139
122.6	FÜSTCSÖNYÍLÁS FEDÉL ZÖLD	5012611164095			
123	BLINDDECKEL D158 mm F.ABGASLEITBLECH	150116126	132	LA	ALLE
123	BURKOLATFEDÉL FÜSTGÁZ ELVEZETŐHÖZ	2150116126			
124.0	HERDSTANGE M.AUFNAHMEN SCHRAG VORM. Ms-POLIERT	126005150	1649	DB	113-142
124.0	KORLÁT. SÁRGARÉZ, FERDE TARTÓVAL	5112600515020			
124.1	HERDSTANGE M. AUFNAHMEN SCHRÄG VORM. VERCHROMT	126015150	1936	FB	53-112
124.1	KORLÁT, KRÓM, FERDE TARTÓVAL	5112601515020			
124.2	HERDSTANGE ENDEN GEBOG, MATTVERCHR. F EDELSTAHLHERD	126005155	1297	BB	3,6,13,16,19,22
124.2	KORLÁT, MATT KRÓM	5112600515593			
124.3	HERDSTANGE, VORM D20x720mm M.AUFNAHMEN NOSTALGIEHERD	126021200	2826	IB	27-38
124.3	(K126N) KORLÁT SZERELT	5012602120021			
124.4	HERDSTANGE PULV. BESCHICHTET RAL7021 GERADE L=705 mm	126200600	1190	YA	41-52
124.4	KORLÁT SÖTÉTSZÜRKE RAL7021	5012620060094			
125	AXE F. HEIZ+ASCHETÜRGRIF VERNICKELT ACHSE	126715013	73	GA	ALLE
125	AJTÓFOGANTYÚ TENGELY NIKKELEZVE	5012600501393			
126.0	EINLAGE, F. HEIZTÜR, VORM; M. FOLIE, EM. SCHWAF NOSTALGIEHERD	126021300	886	VA	27,29,31,33,35,37
126.0	(K126N) TÜZELŐAJTÓ BETÉT FEKETE	5012602130021			
126.1	EINLAGE, F. HEIZTÜR, VORM; M. FOLIE, EM. BLAU NOSTALGIEHERD	126021310	796	UA	28,30,32,34,36,38
126.1	(K126N) TÜZELŐAJTÓ BETÉT KÉK	5012602131021			
127.0	EINLAGE F. ASCHETÜR, GESCHW. EM. SCHWARZ NOSTALGIEHERD	126021500	1086	XA	27,29,31,33,35,37
127.0	(K126N) HAMUAJTÓ BETÉT FEKETE	5012602150095			

POS. Ssz.	ARTIKELBEZEICHNUNG MEGNEVEZÉS	ARTIKEL-NR. KÓDSZÁM	PREIS. EURO/00db	PREIS CODE	TYP(EN) TIPUS(OK)
127.1	EINLAGE F. ASCHETÜR, GESCHW. EM. BLAU NOSTALGIEHERD	126021510	962	WA	28,30,32,34,36,38
127.1	(K126N) HAMUAJTÓ BETÉT KÉK	5012602151095			
128.0	EINLAGE F. PUTZTÜR, RECHTS, EM. SCHWARTZ NOSTALGIEHERD	126021700	810	UA	27,31,35
128.0	(K126N) TISZTÍTÓAJTÓ BETÉT JOBB FEKETE	501262170095			
128.0	EINLAGE F. PUTZTÜR, LINKS, EM. SCHWARTZ NOSTALGIEHERD	126021701	810	UA	29,33,37
128.0	(K126N) TISZTÍTÓAJTÓ BETÉT BAL FEKETE	5012602170195			
128.1	EINLAGE F. PUTZTÜR RECHTS, EM. BLAU NOSTALGIEHERD	126021710	694	TA	28,32,36
128.1	(K126N) TISZTÍTÓAJTÓ BETÉT JOBB, KÉK	5012602171095			
128.1	EINLAGE F. PUTZTÜR LINKS, EM. BLAU NOSTALGIEHERD	126021711	694	TA	30,34,38
128.1	(K126N) TISZTÍTÓAJTÓ BETÉT BAL, KÉK	5012602171195			
129.0	EINLAGE F. BRATROHRTÜR, GESCHW. EM. SCHWARTZ, NOSTALGIEHERD	126021800	1166	XA	27,29,31,33,35,37
129.0	(K126N) SÜTŐAJTÓ BETÉT FEKETE	5012602180095			
129.1	EINLAGE F. BRATROHRTÜR, GESCHW. EM. BLAU NOSTALGIEHERD	126021810	1118	XA	28,30,32,34,36,38
129.1	(K126N) SÜTŐAJTÓ BETÉT KÉK	5012602181095			
130.0	EINLAGE F. KOHLEWAGENBLLENDE GESCHW EM. SCHWARTZ, NOSTALGIEHERD	126022200	1412	AB	27,29,31,33,35,37
130.0	(K126N) FIÓKBETÉT FEKETE	5012602220095			
130.1	EINLAGE F. KOHLEWAGENBLLENDE GESCHW EM. BLAU, NOSTALGIEHERD	126022210	1299	AB	28,30,32,34,36,38
130.1	(K126N) FIÓKBETÉT KÉK	5012602221095			
131	GRIFFKUGEL D30 Ms. POLIERT, F. KOHLEWAGEN, F. HEIZ-/ASCHETÜR, NOSTALGIEHERD	126020200	562	RA	27-38
131	FOGANTYÚGOMB. SÁRGARÉZ D30	5112602030070			
132	GRIFFKUGEL D45 Ms. POLIERT, F. BRATROHGRIF NOSTALGIEHERD	126020210	635	SA	27-38
132	FOGANTYÚGOMB. SÁRGARÉZ D45	5112602020070			
133	KNOPF F. EINLAGEBEFESTIGUNG. Ms. POLIERT	126020100	522	QA	27-38
133	BETÉTRÖGZÍTŐGOMB. SÁRGARÉZ	5112602010070			
135	BLLENDE F. BR'TÜRGRIF 40x240 mm EDELSTAHL ZIERLEISTE	126020400	854	WA	27-38
135	(K126N) DÍSZLÉC SÜTŐAJTÓHOZ	5012602040099			
136	ABDECKBLECH F. BRATROHRTÜR	126020500	76	KA	27-38
136	(K126N) FEDŐLÉC SÜTŐAJTÓHOZ	5012602050099			
137.0	BRATROHRTÜR VORM; LINKS, MIT SCHWARZER EINLAGE F.NOSTALGIEHERD	126303825	9493	UB	29,33,37
137.0	(K126N) SÜTŐAJTÓ BAL SZER. FEKETE BETÉTTTEL	5012630381521			

POS. Ssz.	ARTIKELBEZEICHNUNG MEGNEVEZÉS	ARTIKEL-NR. KÓDSZÁM	PREIS. EURO/00db	PREIS CODE	TYP(EN) TIPUS(OK)
137.0	BRATROHRTÜR VORM; RECHTS, MIT SCHWARZER EINLAGE F.NOSTALGIEHERD	126303820	9493	UB	27,31,35
137.0	(K126N) SÜTŐAJTÓ JOBB SZER. FEKETE BETÉTEL	5012630382021			
137.1	BRATROHRTÜR VORM; LINKS, MIT BLAUER EINLAGE F.NOSTALGIEHERD	126303815	9493	UB	30,34,38
137.1	(K126N) SÜTŐAJTÓ BAL SZER. KÉK BETÉTEL	5012630381021			
137.1	BRATROHRTÜR VORM; RECHTS, MIT BLAUER EINLAGE F.NOSTALGIEHERD	126303810	9493	UB	28,32,36
137.1	(K126N) SÜTŐAJTÓ JOBB SZER. KÉK BETÉTEL	5012630380021			
01	UNTERLAGE AUS KLINGERIT SCHWARZ 10x4,7x1 Ab 001-ohne Zeichnung 001-től rajzi nélkül KLINGERIT ALÁTÉT FEKETE 10x4,7x1	011080022 0250400018007	1	AA	ALLE
02	UNTERLEGSCHIBE AUS KLINGERIT SCHWARZ OVÁL 16x25 F.BEFESTIGUNG BRATROHRGRIFF KLINGERIT ALÁTÉT FEKETE, OVÁL 16x25	140962510 5011614001099	2	AA	NUR FÜR K126 STANDARD
03	UNTERLEGSCHIBE AUS KLINGERIT 19x5,3 F.BEFESTIGUNG BRATROHRGRIFF KLINGERIT ALÁTÉT 19x5,3	126006710 5012600670099	3	AA	NUR FÜR K126 CREATIV LINE
04	SCHÜRHAKEN SCHUTZLACKIERT PISZKAVAS FESTETT	168975503 2168975503	79	LA	ALLE
05	RUSSKRATZE GESCHW., SCHUTZLACK. KOROMKAPARÓ HEGESZTETT, FESTETT	179975200 2179975200	62	KA	ALLE
06	DECKELHEBER VERNICKELT ODER VERCHROMT KEZELŐKULCS (ALUSI)	120961101 2120961101	44	IA	ALLE
07	DICHTSCHNUR D4 mm ISOKERAM ASBESTFREI TÖMÍTŐZSINÓR D4 mm	011260012 0100600126008	16 (100LFM)	BA	ALLE
08	SCHUTZHANDSCHUH HŐÁLLÓ PIROS KESZTYŰ, TEFLONOS	194710015 0178450000017	174	QA	ALLE
09	BEDIENUNGSANLEITUNG KEZELÉSI ÚTMUTATÓ	126050602 21126050602	147	IA	ALLE
010	UNTERLEGSCHIBE D16xd5,5x1 SILIKON F.HEIZ UND ASCHETÜRGRIFFF ALÁTÉT D16xd5,5x1	116710001	52	AA	K126 STANDARD
011	BRATROST / BACK - 323 x 438 mm VERNICK. SÜTŐRÁCS NIKKELEZETT	106250803 0130100051005	210	PA	ALLE
012	BACKBLECH 322 x 440 mm EM. SCHWARZGRAU SÜTŐLAP ZOMÁNCOZOTT RAL7021	120250600 2120250600	527	UA	ALLE