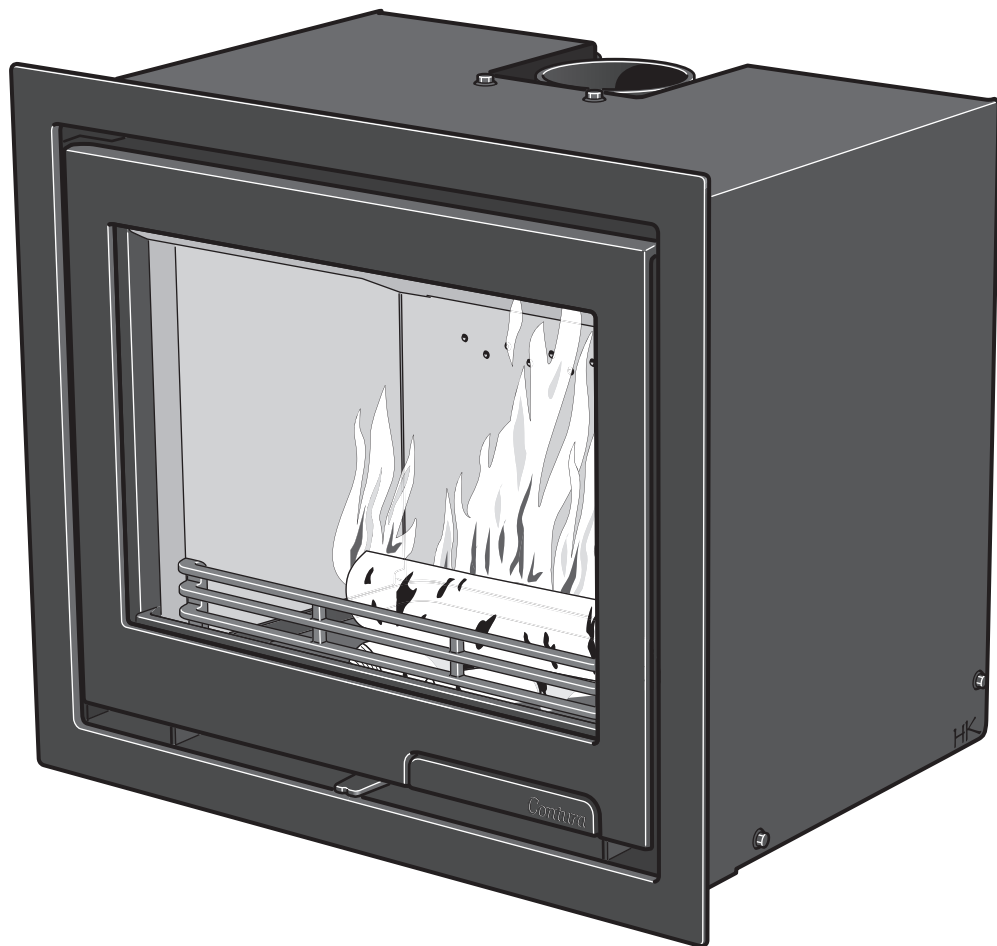


SE	Installationsanvisning/ Eldningsinstruktion	2
NO	Installasjonsanvisning/ Fyringsinstruksjon	17
FR	Guide d'installation/ Instructions d'allumage	33
FI	Asennusohje/ Lämmitysohjeet	49
DK	Monteringsvejledning/ Fyringsvejledning	65
IT	Istruzioni di montaggio/ Istruzioni di accensione	81
GB	Installation instruction/ Lighting Instructions	97
NL	Installatie-instructies/ Stookinstructies	113

- Installationsanvisning
- Eldningsinstruktion



C i6

Contura

PRESTANDEDEKLARATION

Nr. C16-CPR-130904-SE-1

Contura

PRODUKT

Produkttyp	Insats eldad med fasta biobränslen
Typbeteckning	Contura i6
Tillverkningsnummer	Se märkskylt på insatsen
Avsedd användning	Rumsuppvärmning i bostadsbyggnader
Bränsle	Ved

TILLVERKARE

Namn	NIBE AB / Contura
Adress	Box 134, Skulptörvägen 10 SE-285 23 Markaryd, Sverige

KONTROLL

Enligt AVCP	System 3
Europastandard	EN 13229:2001 / A2:2004
Testinstitut	Rein-Ruhr Feuerstätten Prüfstelle, NB 1625, har utfört kontroll av deklarerad prestanda och utfärdat testrapport nr. RRF-29 12 3029

DEKLARERAD PRESTANDA

Väsentliga egenskaper	Prestanda	Harmoniserad teknisk specifikation
Reaktion vid brandpåverkan	A1 WT	EN 13229:2001 / A2:2004
Minsta avstånd till brännbart material	Enligt givna förutsättningar i installationsanvisningen.	
Risk för utfallande glöd	Godkänd	
Emissioner från förbränningen	CO 0,10% NOx 121 mg/m ³ OGC 109 mg/m ³ PM 19 mg/m ³	
Yttemperaturer	Godkänd	
Rengöringsmöjligheter	Godkänd	
Mekanisk hållfasthet	Godkänd	
Utsläpp av farliga ämnen	Godkänd	
Nominell effekt	5 kW	
Verkningsgrad	78%	
Rökgastemperatur i anslutningsstos vid nominell effekt	270°C	

Undertecknad ansvarar för tillverkning och överensstämmelse med deklarerad prestanda.



Niklas Gunnarsson, Affärsområdeschef NIBE STOVES
Markaryd den 1 juli 2013



Välkommen till Contura.

Välkommen till Contura-familjen! Vi hoppas att du kommer att få mycket glädje av din nya insats. Som nybliven ägare till en insats från Contura har du försäkrat dig om en insats med tidlös design och lång livslängd. Contura har också en förbränning som är både miljövänlig och effektiv för bästa värmeutbyte.

Läs igenom installationsanvisningen noga innan installationen påbörjas. Hur du eldar på bästa sätt kan du läsa om i avsnittet med eldningsinstruktioner.

Innehållsförteckning

Installationsanvisning

Tekniska fakta / Mått	4
Tillförsel av förbränningsluft	5
Inbyggnad av insats	6
Inbyggnadsexempel	7
Installation i befintlig öppen eldstad	8
Demontering av invändiga delar	9
Montering	11

Eldningsinstruktion

Att elda på rätt sätt	14
Underhåll	15
Möjliga orsaker till driftstörning	16

OBS!

Installation av insats ska anmälas till den lokala byggnadsmyndigheten

Husägaren är ansvarig för att föreskrivna säkerhetskrav är uppfyllda och för att installationen blir inspekterad av en kvalificerad kontrollant. Skorstensfejarmästaren ska informeras om installationen, eftersom den medför ändrat sotningsbehov.

VARNING!

Insatsen blir mycket varm

I drift blir vissa ytor på insatsen mycket varma och kan förorsaka brännskador vid beröring. Var också uppmärksam på den kraftiga värmestrålningen genom luckglasets. Om brännbart material placeras närmare än angivet säkerhetsavstånd kan brand uppkomma. Pyrelidning kan orsaka hastig gasantändning med risk för både materiella skador och personskador som följd.

Tekniska fakta

Effekt	3-7 kW
Nominell effekt	5 kW
Verkningsgrad	78 %

Vikt (kg)	80
Bredd (mm)	595
Djup (mm)	405
Höjd (mm)	505

Typgodkänd i enlighet med:
Europastandard EN-13229 (DE/A), DINplus,
Art. 15a B-VG enligt provningsrapport
RRF- 29 12 3029
Norsk standard enligt SINTEF- 110-0391
Typgodkänd i SE enligt SITAC- xxxx

Viktigt att komma ihåg!

Montering av fackman

Denna anvisning innehåller instruktioner om hur insatsen ska monteras och installeras. För att insatsens funktion och säkerhet ska kunna garanteras rekommenderar vi att installationen utförs av fackman. Kontakta någon av våra återförsäljare som kan rekommendera lämpliga montörer.

Byggnämälän

För installation av eldstad och uppförande av skorsten fordras att en byggnämälän inlämnas till vederbörande byggnadsnämnd. För råd och anvisningar angående byggnämälän rekommenderar vi er att rådfråga byggnadsnämnden i er kommun.

Bärande underlag

Kontrollera att träbjälklaget har tillräcklig bärighet för kamin med skorsten. Kaminen och skorstenen kan normalt placeras på ett vanligt träbjälklag i ett enfamiljshus om totalvikten inte överstiger 400 kg.

Eldstadsplan

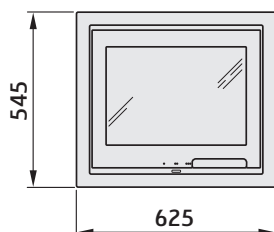
På grund av risken för utfallande glöd måste ett brännbart golv skyddas av ett eldstadsplan. Det ska sträcka sig 300mm framför eldstaden och kan bestå av till exempel natursten, betong, plåt eller glas.

Minsta avstånd framför eldstaden till brännbar byggnadsdel eller inredning ska vara minst 1 meter.

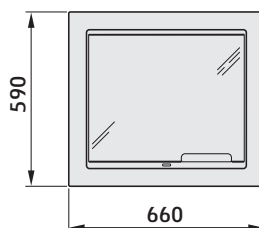
Mått

C i6

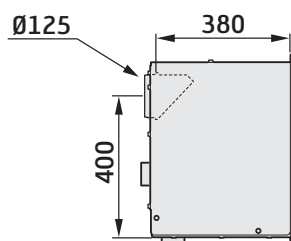
Gjutjärnsfront



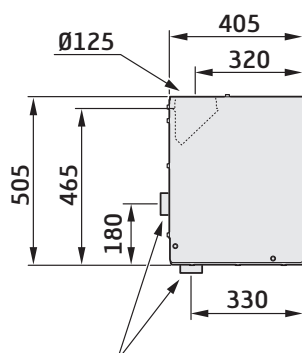
Glasfront



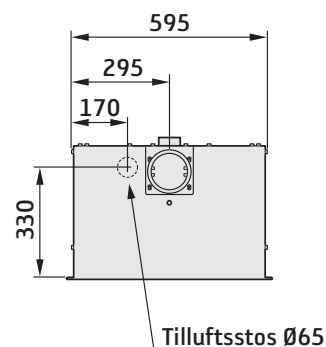
Anslutningsmått



Rökrörsanslutning - Bakåt

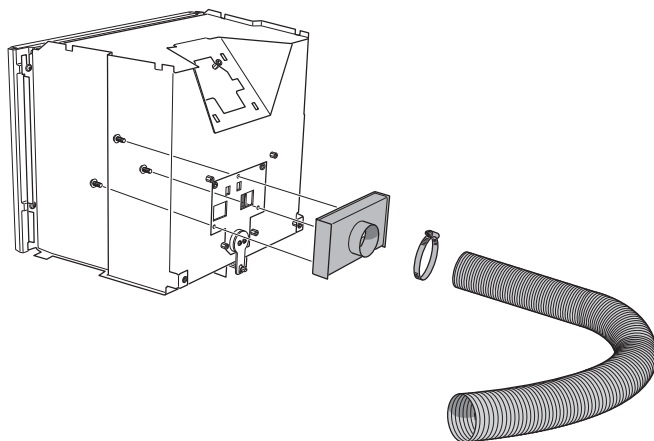


Rökrörsanslutning - Topp

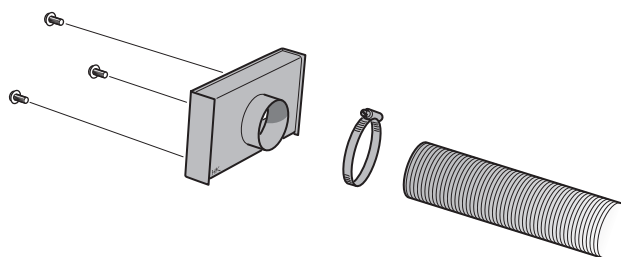
Tilluftsstos \varnothing 65

Tillförsel av förbränningsluft

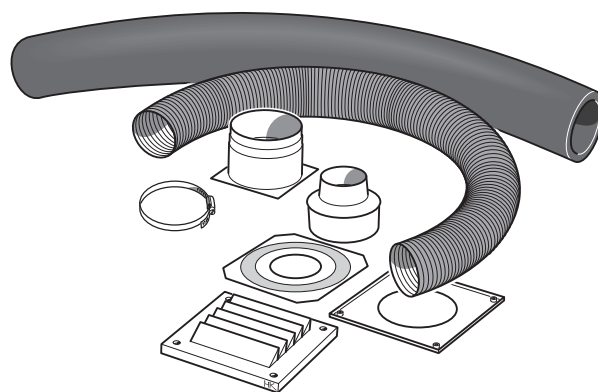
För bästa funktion och värmeutbyte rekommenderas en tilluftsanslutning (tillbehör) via en separat kanal. Luften kan då tillföras indirekt via en ventil i ytterväggen, eller anslutas direkt via en kanal utifrån.



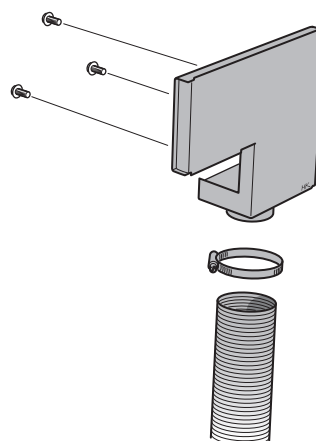
Anslutningsstos bakåt
Används då utrymme finns bakåt.



Stosen på tilluftsanslutningen har ytterdiameter $\varnothing 65$ mm. Vid rördragning längre än 1 m ska rördiametern ökas till 100 mm och motsvarande större väggventil väljas. Mängden luft som går åt till förbränningen är cirka $20 \text{ m}^3 / \text{h}$.



Anslutningsstos nedåt
Används då utrymme inte finns bakåt.



Krav på skorstenen

- Insatsen uppfyller kraven för anslutning till skorsten dimensionerad för rökgastemperatur $350 \text{ }^\circ\text{C}$.
- Anslutningsstosens ytterdiameter är 125 mm.
- Insatsen fordrar skorstensdrag på minst -12 Pa . Draget påverkas främst av längden och arean på skorstenen, men även av hur trycktät den är. Minsta rekommenderade skorstenslängd är 3,5 m och lämplig tvärsnittsarea är $120\text{--}175 \text{ cm}^2$ (125–150 mm i diameter).
- En röckanal med skarpa böjar och horisontell dragning reducerar draget i skorstenen. Maximal horisontell röckanal är 1 m, förutsatt att den vertikala röckanalslängden är minst 5 m.
- Röckanalen ska kunna sotas i hela sin längd, och sotluckorna ska vara lätta att komma åt.
- Var noga med att kontrollera att skorstenen är tät och att inga läckage förekommer runt sotluckor och vid röranslutningar.

Inbyggnad av insats

Vid inbyggnad av insatsen ska angränsande väggar som inte klassas som brandmur eller av annan anledning bedöms som olämpliga att värmebelastnings skyddas av obrännbart byggmaterial enligt specifikation nedan.

Alla skarvar på det obrännbara byggmaterialet ska tätas med av tillverkaren rekommenderad metod. Utrymmet mellan insatsen och inbyggnaden måste ventileras enligt specifikation/måttskisser.

Vid toppanslutning till stålskorsten hänvisar vi till respektive fabrikats monteringsanvisning. Beakta de krav på säkerhetsavstånd till brännbart material som stålskorstenen ställer. Värmestrålningen från luckan är stark varför inget brännbart material får placeras närmare än 1 m framför luckan. Vid inbyggnad får inte byggmaterialet vara i direkt kontakt med insatsen, detta på grund av insatsens värmeutvidgning.

Materialkrav

Byggmaterialet får ej vara brännbart.

Värmeledningstalet λ får högst vara 0,14 W/mK.

Tjockleken på byggmaterialet ska alltid vara minst 100 mm.

I de fall ett byggmaterials isoleringsegenskaper anges som ett U-Värde, får detta högst vara 1,4 W/ m²K.

Förteckning över lämpliga material:

Lättbetong: $\lambda = 0,12-0,14$

Vermiculite: $\lambda = 0,12-0,14$

Kalciumsilikat: $\lambda = 0,09$

Värmesköld

Om inbyggnaden ska nå upp till tak, måste en värmesköld placeras ovanför konvektionsluftutblåset. Detta för att varm luft inte ska samlas i inbyggnaden närmast taket. Avtätningen får ligga högst 100 mm över konvektionsluftutblåsets ovankant och ska vara utfört i 20 mm tjock byggskiva av kalciumsilikat, alternativt en plåt med minst 50 mm tjock stenull ovanpå.

Konvektionsluft

Konvektionsluften ventilerar omramningen, koler insatsen och transporterar ut värmen i rummet. Totalsumman av den effektiva tvärsnittsarean upptill resp. nertill får inte understiga de angivna värdena. Luftintaget ska sitta någonstans mellan golvnivån och upp till nivå med insatsens botten, framtill eller på sidorna av inbyggnaden. Luftutblåset ska vara placerat över insatsens högsta punkt framtill eller på sidorna av inbyggnaden.

Om luftintagen resp. utblåsen placeras på sidorna så måste areorna för vänster resp. höger sida vara lika stora för att säkerställa att insatsen får jämn kylning.

Beakta minimiavståndet till taket.

Konvektionsluft in: 200 cm²

Konvektionsluft ut: 200 cm²

Lastbärande sockel

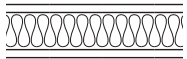
Kontrollera att konvektionsboxen placeras på sockel med tillräcklig bärlighet för kamin med skorsten. Skorstenen får belasta insatsen med högst 100 kg. Sockeln får inte förhindra konvektionsluftströmning i området mellan insats och inbyggnad.

Inbyggnadsexempel

C i6



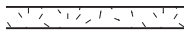
Måtten är minsta mått som ej får underskridas, om ej annat anges.



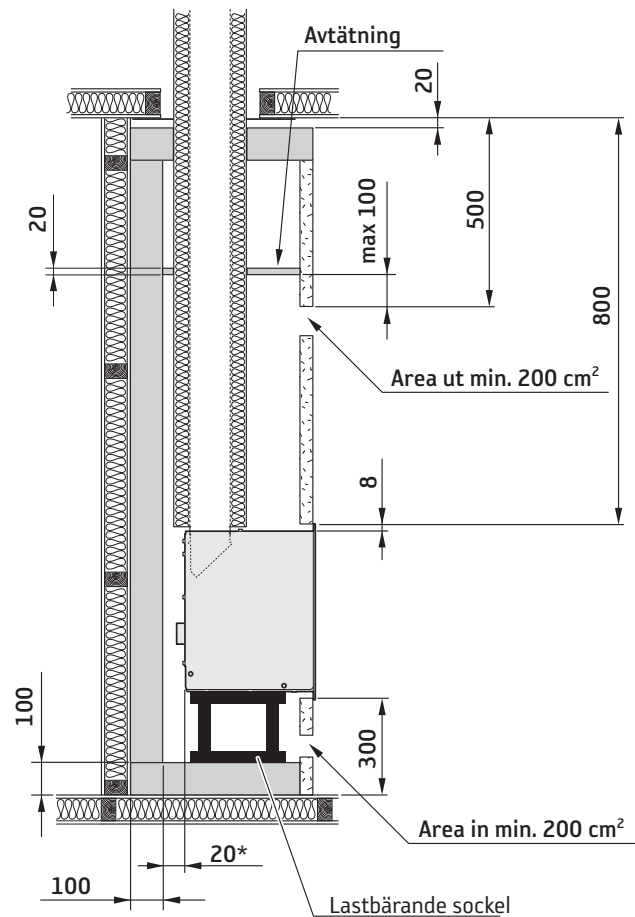
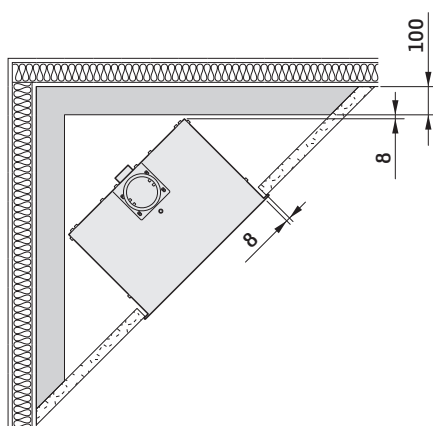
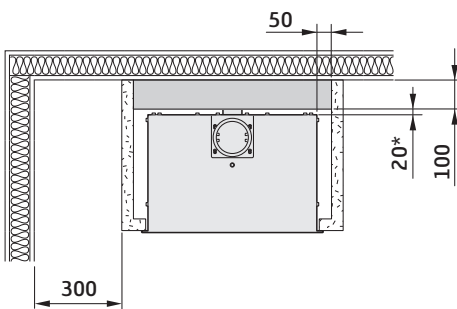
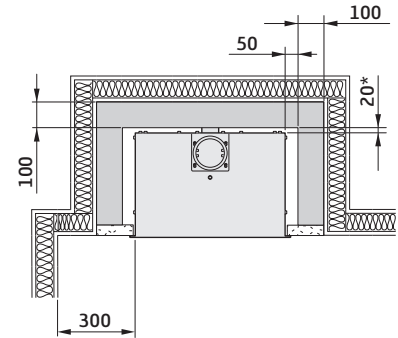
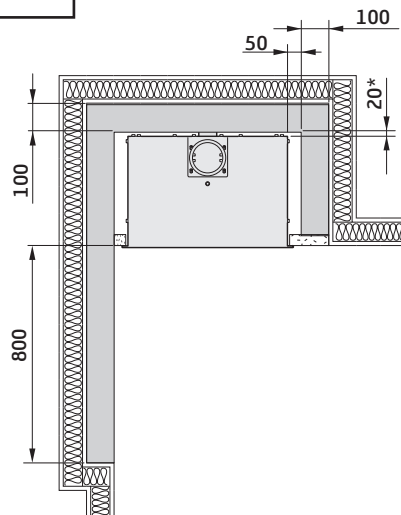
Vägg av brännbart material



Vägg av obrännbart material, i inbyggnadsexemplet består väggen av 100 mm lättbetong.



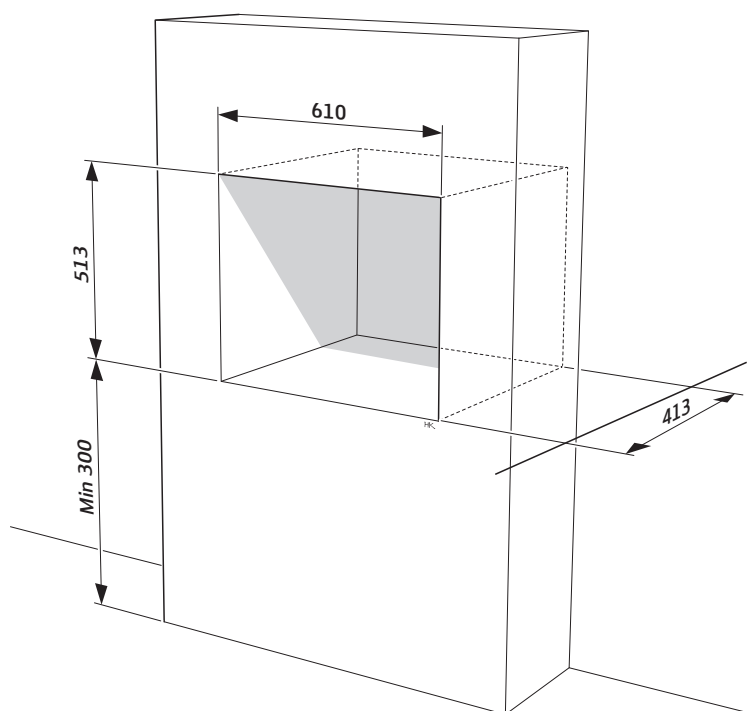
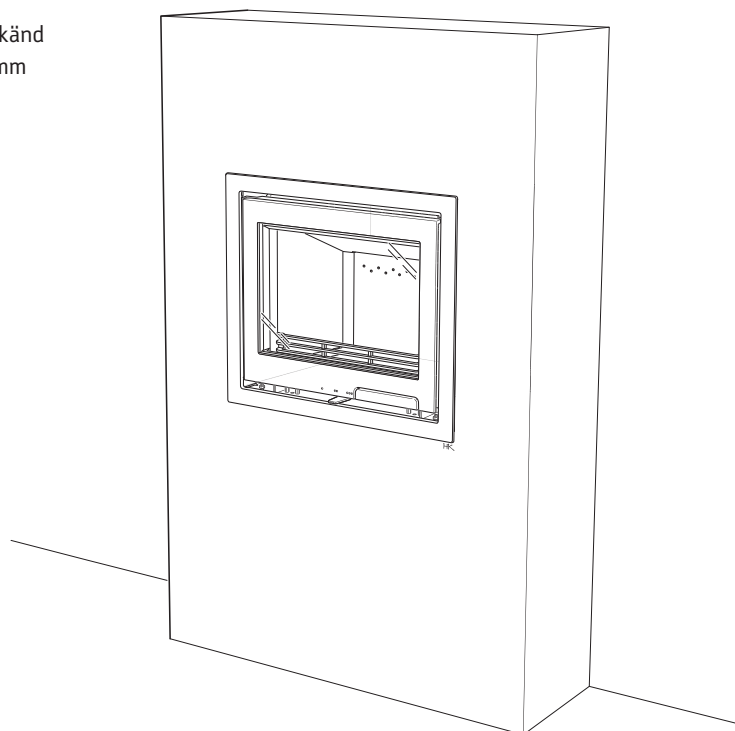
Vägg av obrännbart material som ej är i kontakt med brännbart material och därmed inte har något krav på minsta tjocklek.



* Obs: 35 mm gäller vid montage med halvisolerad Premodulskorsten.

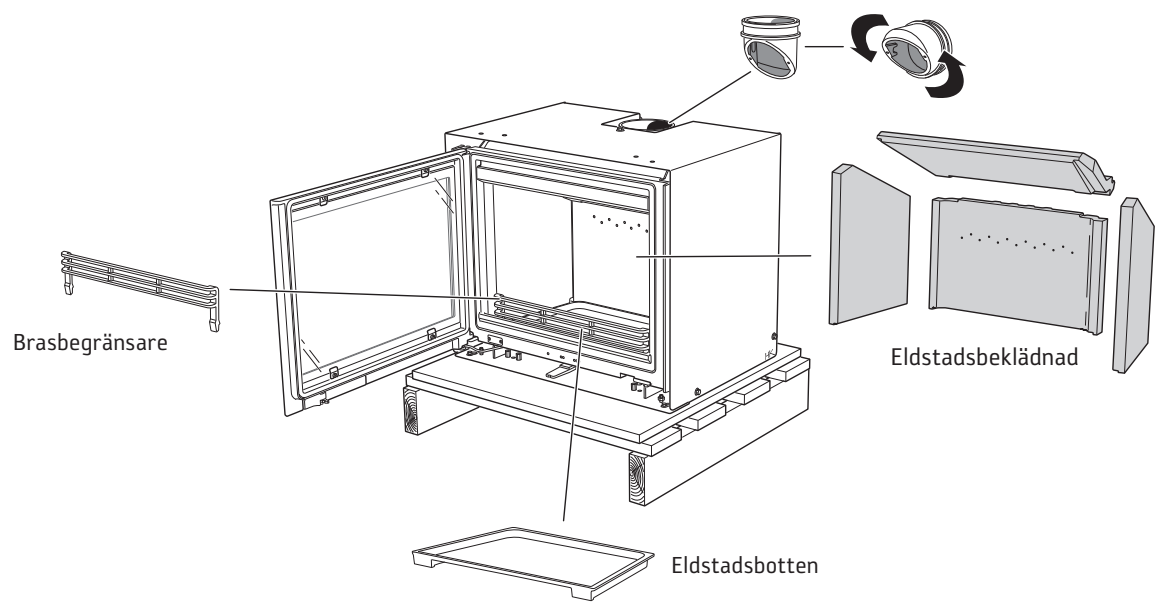
Installation i befintlig öppen eldstad

Insatsen kan installeras som spiskassett i befintlig godkänd öppen eldstad. Runt om insatsen skall det vara minst 8mm luftspalt, detta pga. insatsens värmeutvidgning.

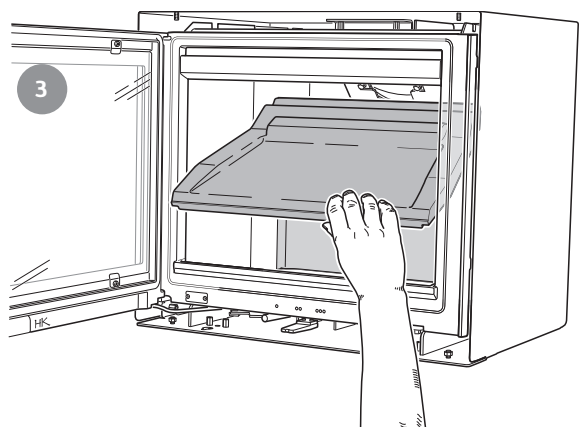
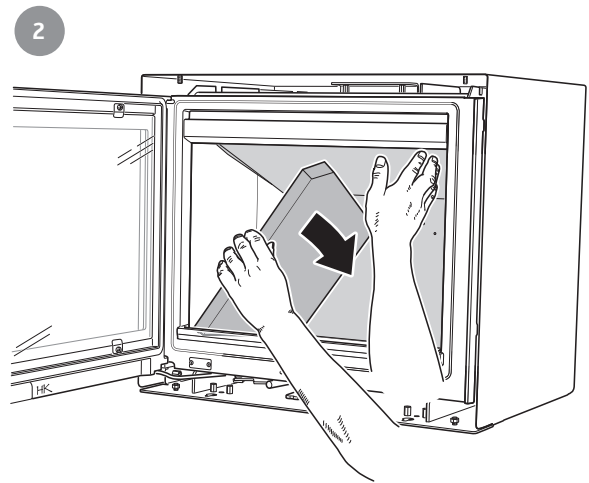
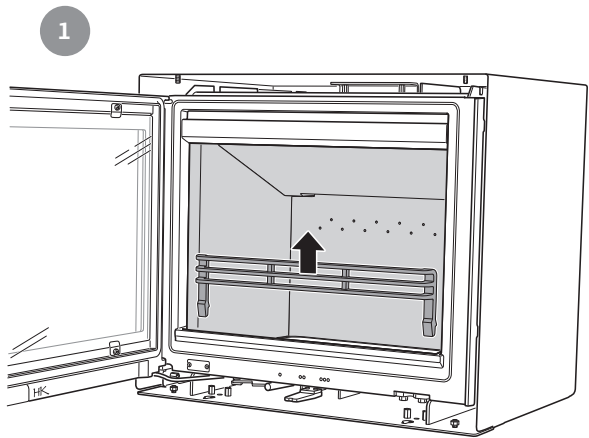


Demontering av invändiga delar

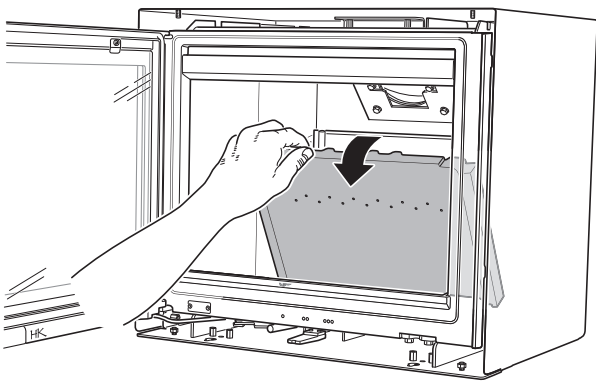
Plocka ur invändiga lösa gjutjärnsdetaljer och eldstadsbeklädningen enligt följande.



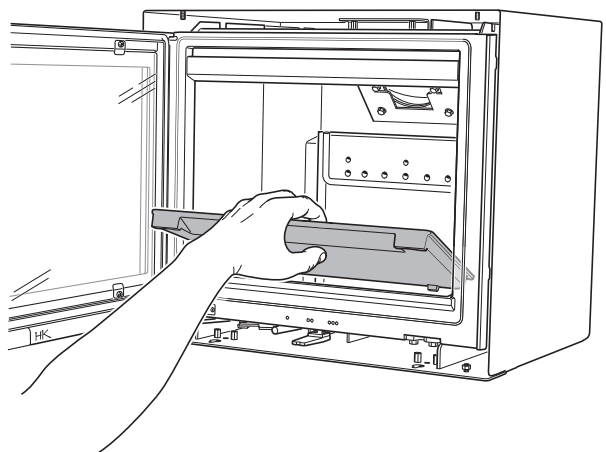
! Hantera eldstadsbeklädningen varsamt.



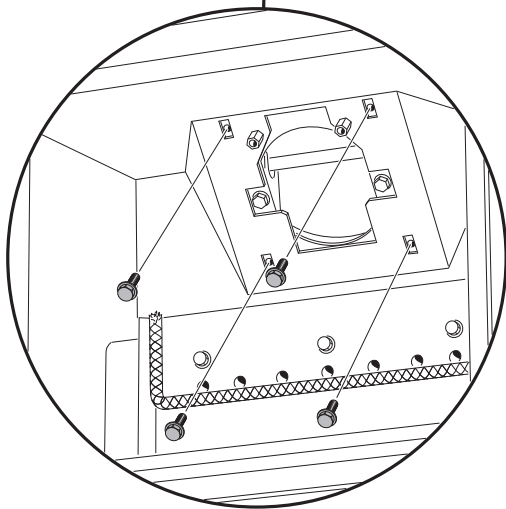
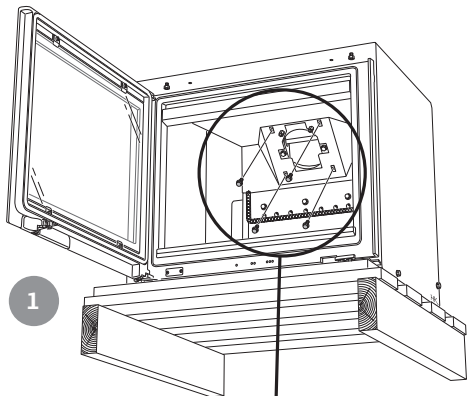
4



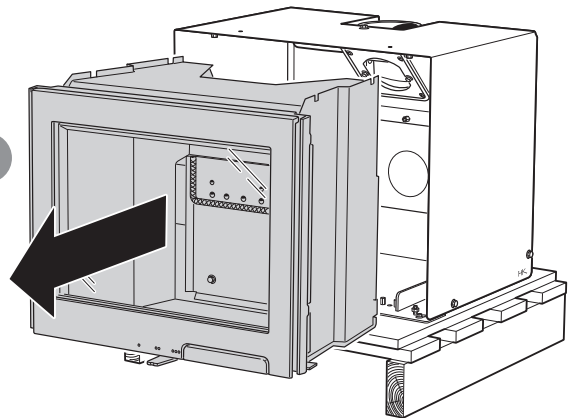
5



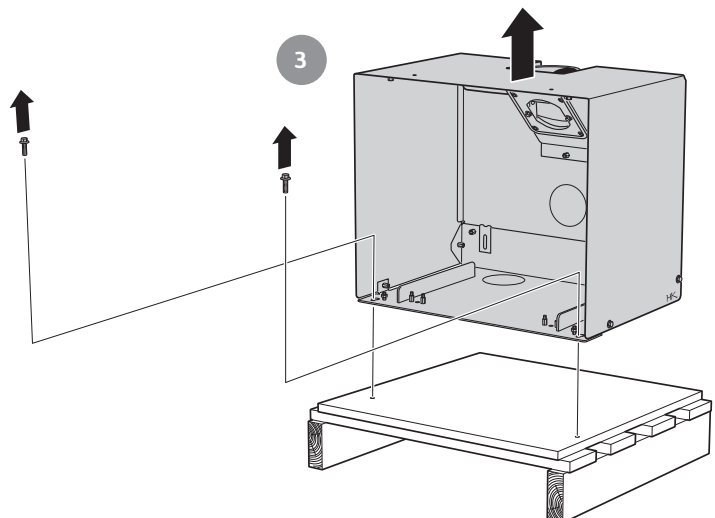
Demontera insatsen från
konvektionsboxen



2




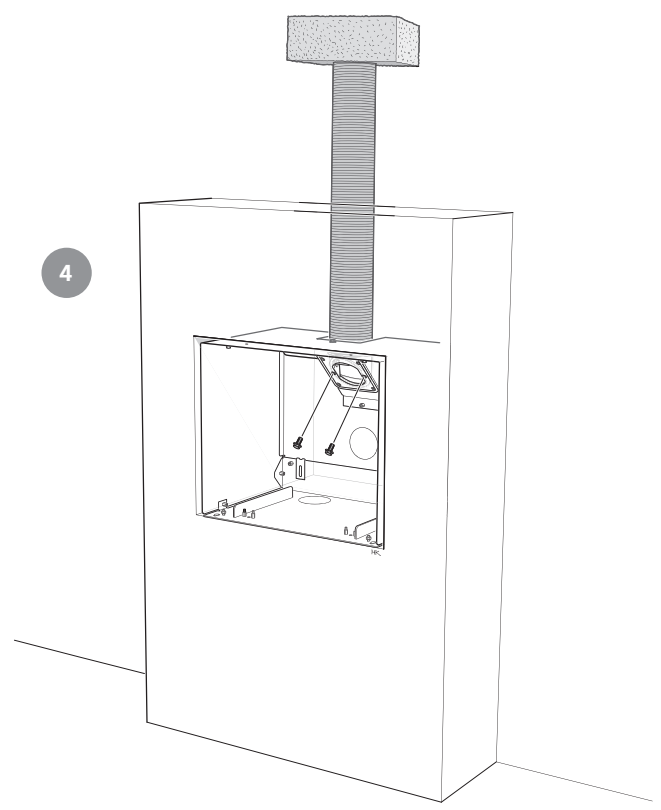
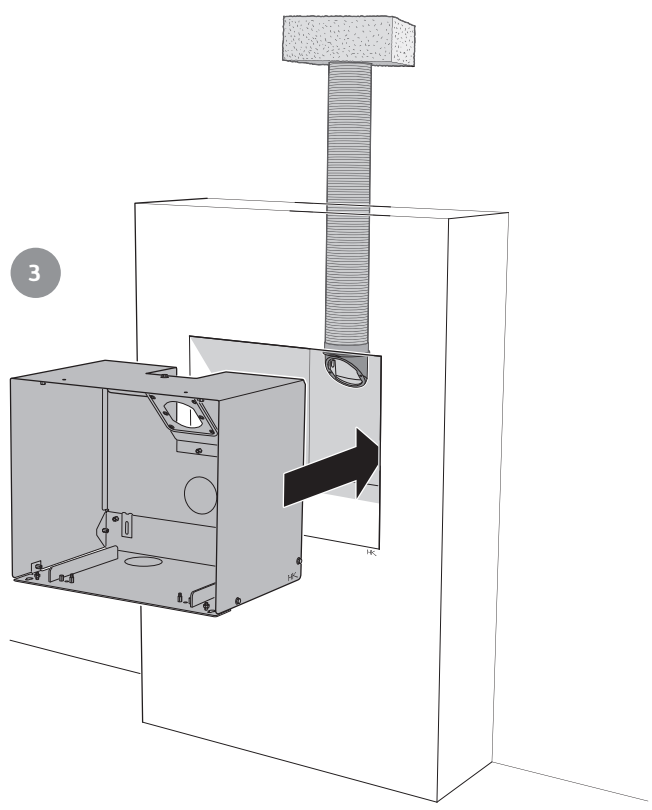
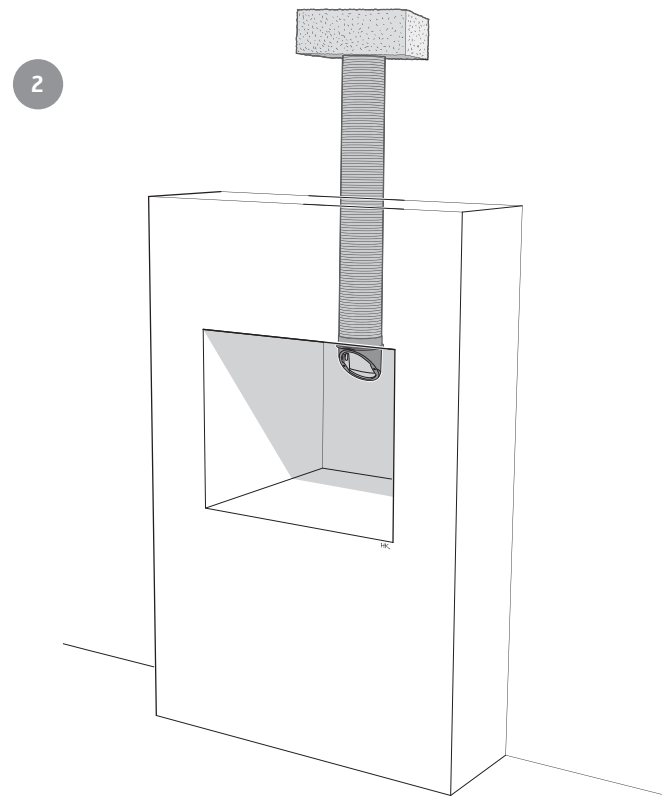
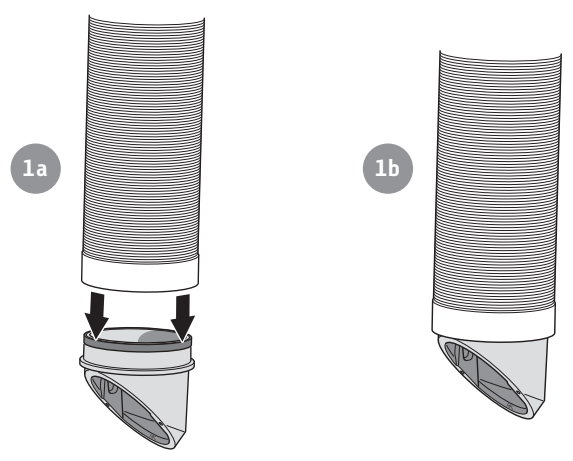
3

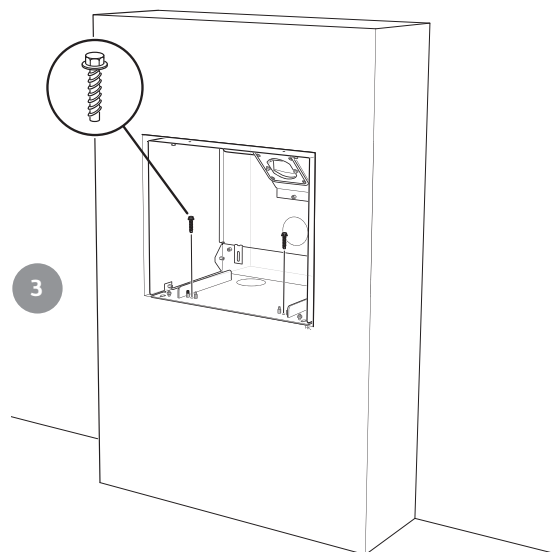
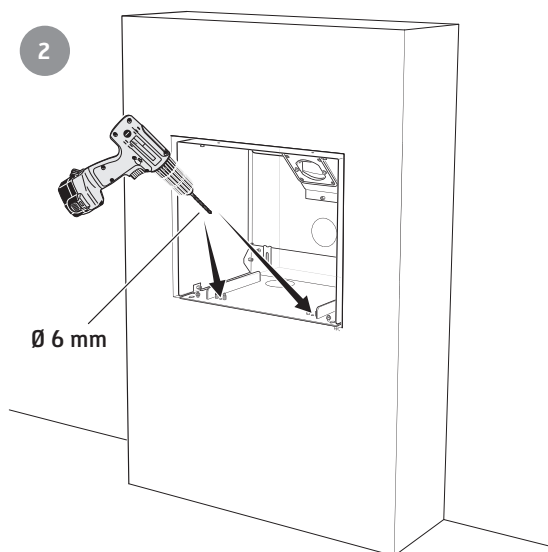
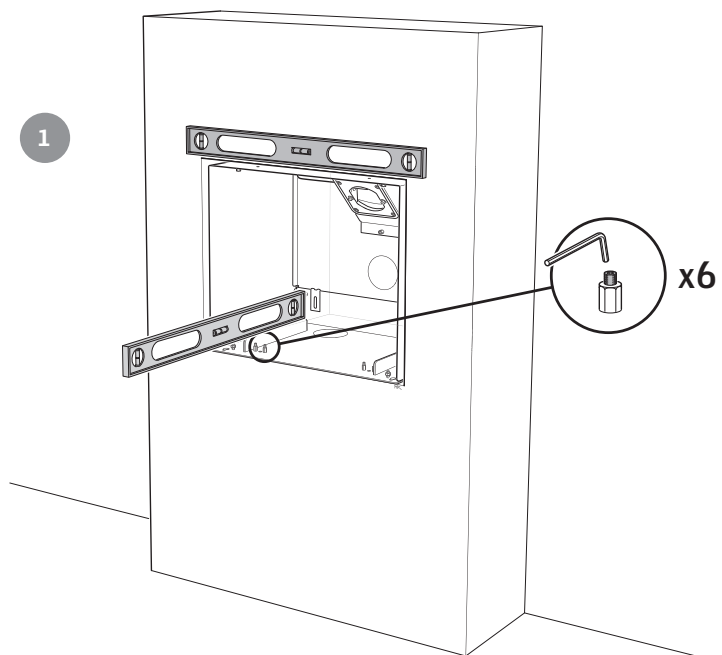


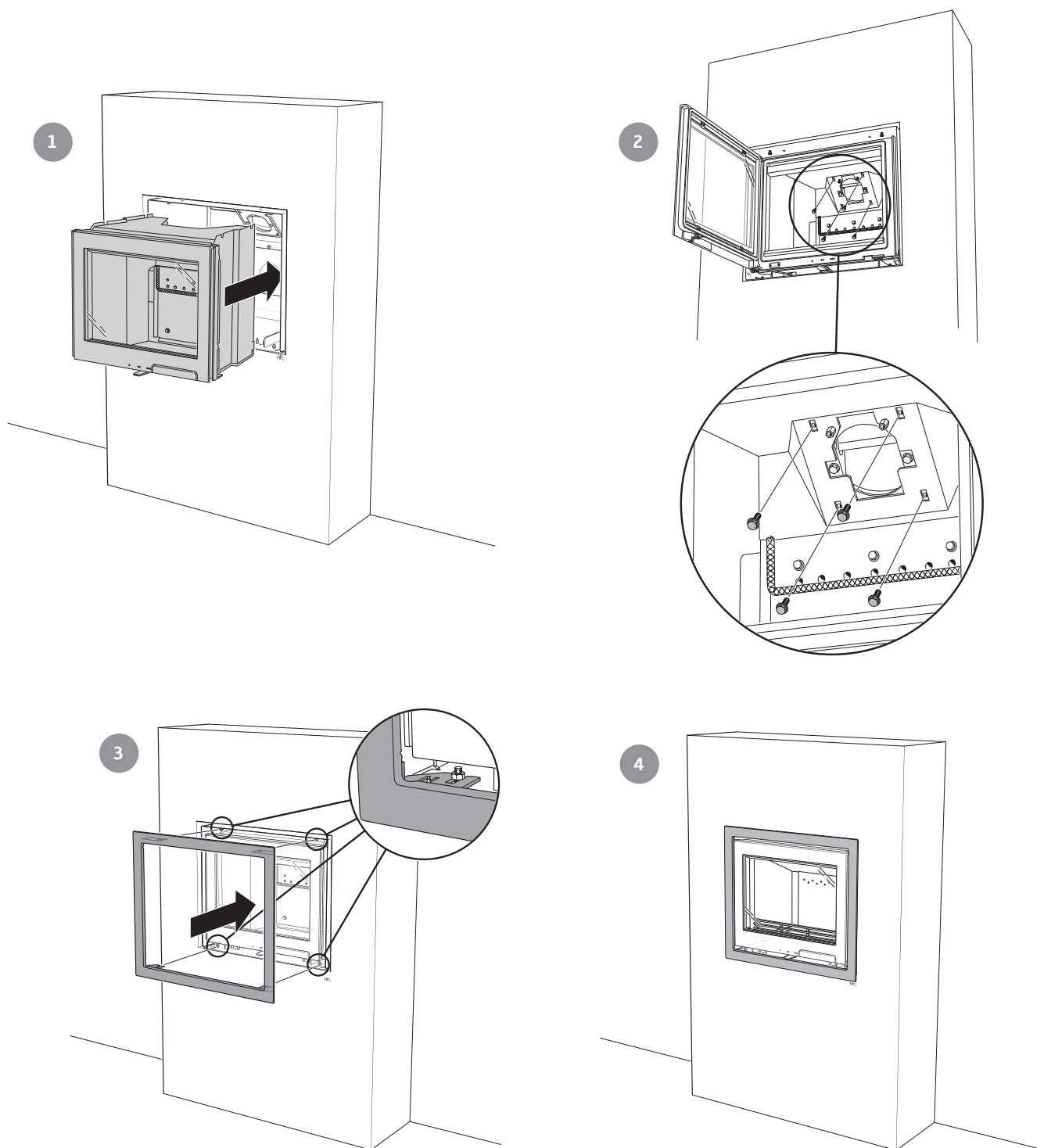
Anslutning till befintlig murad skorsten

För enklast montage rekommenderas att använda flexibel slang (säljs som tillbehör). Fäst stosen i slangen. Anslut och täta mellan slangen och skorstenen enligt dess separata anvisning. Insatsen kan även anslutas med fasta rör som förs upp i skorstenen.

 Täta noga mellan slangen och skorstenen med mineralull.







Återmontera de invändiga delarna i omvänd ordning.

Slutbesiktning av installationen

Det är mycket viktigt att installationen besiktigas av behörig kontrollant innan insatsen tas i bruk. Läs också igenom "Eldningsinstruktioner" före första eldningen.



Eldningsinstruktion

Att elda på rätt sätt

Contura i6 är ämnad att användas som sekundär värmekälla i bostaden. Det är viktigt att korrekt vedmängd används, speciellt vid upptändning. Vid första eldningstillfället bör därför en väg användas för att se och lära dig hur mycket 1,5 kg tändningsved är. Kontrollera även hur mycket normal- och maxmängd är.

Insatsen är endast avsedd att eldas med stängd lucka. Öppna alltid luckan sakta och försiktigt för att förhindra inrykning pga tryckförändringen i eldstaden.

Insatsens funktion är olika beroende på dragförhållandet i skorstenen. Att komma underfund med rätt inställning på förbränningsluftsspjället brukar ta några eldningar.

Rätt dimension på veden

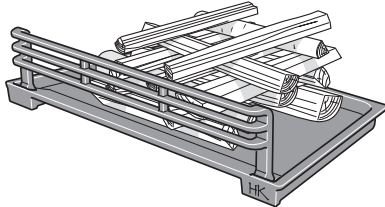
Var uppmärksam på att om för liten vedmängd används vid upptändningen eller om veden är för grovt kliven uppnås inte rätt arbetstemperatur i brännkammaren. Följden av felaktig upptändning blir dålig förbränning med kraftig sotbildning eller att elden slocknar när luckan stängs.

Upptändningsved: Finkluven ved

Längd: 25–33 cm

Diameter: 3–4 cm

Mängd per upptändning: 1,5 kg (ca 12–15 finklurna bitar)



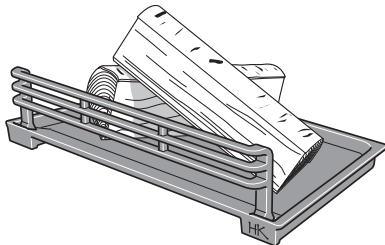
Iläggsved: Kliven ved

Längd: 25–33 cm

Diameter: 7–10 cm

Normalmängd: 1,5 kg/timme (1–2 vedträd per ilägg)

Maxmängd: 2,3 kg/timme (2–3 vedträd per ilägg)



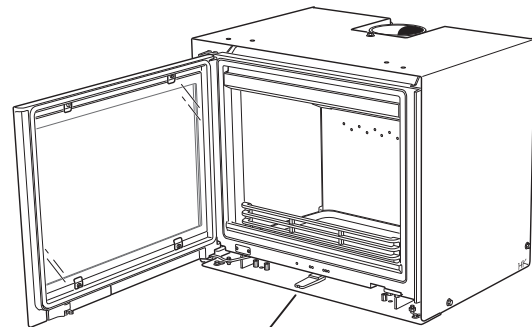
Viktigt!

Det är viktigt att det snabbt börjar brinna i vedträden. Snabb antändning fås genom att förbränningsluftsspjället öppnas helt eller att luckan får stå på glänt under en kort stund. Pyrelning ger dålig förbränning och kraftig rökutveckling och kan i värsta fall orsaka hastig gasantändning med skador på eldstaden som följd.

Upptändning

Om huset har mekanisk ventilation ska ett fönster öppnas i närheten av eldstaden före upptändning. Låt fönstret stå öppet några minuter tills brasan tagit sig.

1. Öppna förbränningsluftsspjället helt.
2. Lägg in tändningspapper eller tändblock, samt ca 1,5 kg finkluven ved i brännkammaren. Veden travas liggande kors och tvärs.
3. Tänd brasan.
4. Ställ luckan i upptändningsläge, dvs. luckan ställs så att en spalt på ca 10 mm bildas mellan lucka och stomme.
5. När brasan har tagit sig ordentligt efter ca 10–15 minuter stängs luckan helt.
6. Vedpåfyllning ska ske först när upptändningsbrasan övergår till glödbädd.



Förbränningsluftsspjäll
Stängd ← → Max. öppen

Vedpåfyllning

1. Öppna luckan några cm och låt undertrycket i brännkammaren utjämnas under några sekunder innan luckan öppnas helt.
2. Lägg på ett eller två vedträn med en samlad vikt på ungefär 1,5 kg. Ett vedträd läggs diagonalt och det andra parallellt med ryggplåten. Stäng därefter luckan. Förbränningsluftsspjället skall vara helt öppet under ca 5 minuter tills vedträden blivit svarta och brinner ordentligt.
3. Om långsammare förbränning önskas kan tillförseln av förbränningsluft minskas. Nominell effekt 5 kW erhålls normalt när luftintagsspjället är 50 % öppet och två vedträd eldas. I detta driftläge är det viktigt att luftintagsspjället är fullt öppet under de första ca 5 minuterna så att veden hinner antändas ordentligt innan tillförseln av förbränningsluft minskas. En förutsättning för att kunna reglera effektagivningen är en tjock glödbädd och hög temperatur i brännkammaren. När brasan brunnit ned till glöd är det dags att lägga på ved. Beroende på temperaturen i brännkammaren och draget i skorstenen varierar förutsättningarna för reglering av förbränningen.

Underhåll

Inte för stora brasor

Brasorna bör inte vara för stora. Stora brasor är oekonomiska och ger dessutom höga rökgastemperaturer som kan skada insatsen och skorstenen. Rekommenderad vedmängd vid normaleldning är 1,5 kg/timme och största tillåtna vedmängd är 3 kg/timme vid eldning med huggen björk eller annan lövved med ca 18 % fukthalt. Vid eldning med samma mängd barrved uppstår väsentligt högre eldstadstemperaturer. Maximal eldning under längre perioder förkortar insatsens livslängd och vid överskridande av högsta tillåtna vedmängd kan delar i insatsen skadas och garantin gäller ej.

Val av bränsle

Alla sorters ved, såsom ved av björk, bok, ek, alm, ask, barrträd och fruktträd kan användas som bränsle i insatsen. Olika träslag har olika densitet, ju högre densitet veden har desto högre är energivärdet. Högst densitet har bok, ek och björk.



Vedens fukthalt

Färsk ved består till hälften av vatten. En del av vattnet cirkulerar fritt mellan fibrerna och en del är bundet i cellerna. Veden ska alltid torkas så att fritt vatten avdunstar. När fukthalten har sjunkit under 20 % är veden klar att användas. Om man eldar ved med högre fukthalt går en stor del av vedens energiinnehåll till att koka bort vattnet. Är veden fuktig blir också förbränningen dålig, sot- och tjärbeläggningar bildas i skorstenen och kan i värsta fall förorsaka skorstensbrand. Utöver detta leder det också till sotiga glas på kaminen och obehag för boende i närheten.

För att förvissa sig om att man har torr ved bör veden avverkas på vintern och lagras fritt luftat under tak. Täck aldrig vedstacken med en presenning som ligger ned mot marken, presenningen fungerar då som ett tättslutande lock och veden hindras från att torka. Förvara alltid en mindre mängd ved inomhus i några dagar före användning, så att ytfukten på veden hinner avdunsta.

Det här ska du INTE elda med

Man får inte använda tryckimpregnerat trä, målat eller limmat trä, spånplattor, plast eller färgbroschyrer som bränsle. Gemensamt för dessa material är, att det under förbränning kan bildas saltsyra och tungmetaller som är skadliga för miljön och eldstaden. Saltsyran kan också angripa stålet i skorstenen eller murningen i en murad skorsten.

Vid eldning kan glaset bli sotiga, även vid eldning med torr ved med fukthalt 15–20%. Rengör man regelbundet räcker det oftast att torka med ett torrt papper. Om sotet funnits en längre tid på glaset tar man lämpligen bort det med rengöringsmedel eller ett speciellt sotborttagningsmedel. Dessa medel finns att köpa i dagligvarubutik eller hos er lokala kaminåterförsäljare.

Använd aldrig rengöringsmedel som innehåller slipmedel, glaset kan då skadas.

När askan ska tömmas, se då till att det inte finns glöd kvar. Askan ska förvaras i en obrännbar behållare med lock i minst en vecka innan den kastas.

Gjutgodsdelar rengörs med stålborste.

Kontroll av packningar är viktigt ur förbränningsynpunkt, eftersom slitna packningar försämrar förbränningen när kaminen drar "tjuvluft".

Lackerade delar på insatsen kan rengöras med en fuktig trasa, eventuellt med lite diskmedel. Skador på lackerade delar, t ex mindre repor, kan bättras med Conturas bättringsfärg. Kontakta återförsäljaren.

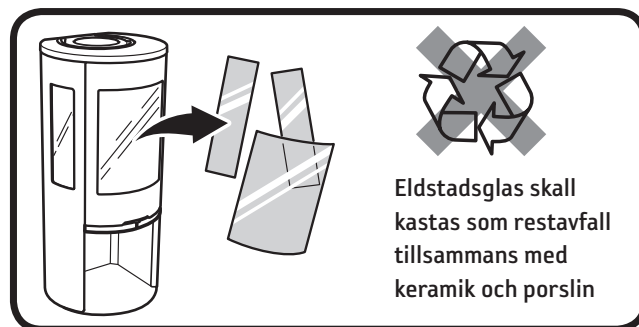
Detaljer som sitter nära själva eldhärden kan behöva bytas ut. Exempel på detta är eldstadsbeklädnaden. Livslängden på dessa detaljer beror på hur mycket och på vilket sätt insatsen har brukats.

När insatsen är ny

När insatsen är ny kan det uppstå en speciell lukt som sammanhänger med att en viss oljebeläggning och överflödigt färg kan finnas kvar på plåtarna. Lukten försvinner helt efter några brasor.

Hantering av avfall

Insatsens emballage består av wellpapp, trä och en liten mängd plast. Materialen ska källsorteras och lämnas till återvinning.



Möjliga orsaker till driftstörningar och åtgärder för dessa

Det är dåligt drag i insatsen efter nyinstallation

- Kontrollera att skorstenens längd uppfyller Conturas rekommendation, som är minst 3,5 m.
- Kontrollera att det inte finns något i skorstenen som hindrar rökgaserna och att inte något närliggande hus eller träd påverkar vindarna kring skorstenen.
- Kontrollera skorstenens area (gäller befintliga stenskorstenar). Arealen ska vara 120–175 cm².

Det är svårt att tända brasan och elden dör kanske ut efter en kortare tid

- Detta kan bero på att veden inte är tillräckligt torr, kontrollera veden.
- En annan orsak kan vara undertryck i huset, exempelvis vid användning av köksfläkt eller annan mekanisk ventilation. Öppna ett fönster i närheten av insatsen före upptändning. Prova även med att tända några tidningspapper och hålla upp i brännkammaren för att få igång draget.
- Tilluftskanalen utifrån kan vara helt eller delvis tilltäppt. Ta loss slangen och provelda med förbränningsluft från rummet.

Kontrollera att förbränningsluftspjället står i rätt läge, se anvisningarna.

- Insatsens rökuttag kan vara tilltäppt av sot, vilket kan förekomma efter sotning. Lyft ur rökhyllan och kontrollera.
- Slutligen, gå igenom eldningsanvisningen igen. Mängden ved kan ha varit för liten och grundglöden har därför blivit för klen och kall för att tända nästa påfyllning av ved.

Det bildas onormalt mycket sot på glaset

Det blir alltid en viss sotbeläggning på glaset och det byggs på lite grann efter varje eldning. Sot på glaset beror i huvudsak på tre saker:

- Veden är fuktig, vilket leder till dålig förbränning med stor rökutveckling som följd.
- Det är för låg temperatur i brännkammaren vilket orsakar ofullständig förbränning och dåligt drag i skorstenen.
- Handhavandet är inte korrekt, t ex stod inte luckan i upptändningsläget i ca 15 minuter.

Kontrollera fukthalten på veden, se till att grundglöden är bra och gå igenom eldningsanvisningen en gång till.

Lukt av rök i insatsens omgivning i perioder

Detta kan förekomma vid vindnedslag i skorstenen och sker oftast vid en bestämd vindriktning när det blåser. En annan orsak kan vara att luckan öppnats när det brinner mycket.

Lackerade delar har missfärgats

Om lackerade delar har missfärgats, beror det på för hög temperatur i brännkammaren. Orsaken till den förhöjda temperaturen kan vara att maximal tillåten vedmängd har överskridits, olämpligt bränsle har använts (som byggavfall, stora mängder finklvet spillvirke). Sådana skador täcks inte av garantin.

Uppstår det problem som ni själva inte kan avhjälpa, kontakta återförsäljaren eller skorstensfejarmästaren.

Med dessa eldningsråd hoppas vi att du ska få en njutbar, ekonomisk och problemfri användning av din Contura-insats.

SOTNING

Sotning av skorstenskanaler samt skorstensanslutningar bör göras av skorstensfejarmästare. Sotning av kassetten kan ske genom skrapning och/eller borstning. Lämpligast är dock att använda sotsugare. Om skorstensbrand uppstår eller befaras ska förbränningsluftspjället och luckan stängas. Kontakta om nödvändigt brandkåren för släckning. Efter skorstensbrand ska alltid skorstenen besiktigas av skorstensfejarmästaren.



- I drift blir vissa ytor på insatsen mycket varma och kan förorsaka brännskador vid beröring.
- Var också uppmärksam på den kraftiga värmestrålningen genom luckglaset.
- Om brännbart material placeras närmare än angivet säkerhetsavstånd kan brand uppkomma.
- Pyrelidning kan orsaka hastig gasantändning med risk för både materiella skador och personskador som följd.

Contura

NIBE AB · Box 134 · 285 23 Markaryd · Sweden
www.contura.eu

Contura förbehåller sig rätten att när som helst ändra färger, material, mått och modeller utan särskilt meddelande. Din återförsäljare kan ge dig den senaste informationen. Kaminer som visas i broschyrer kan vara extrautrustade.