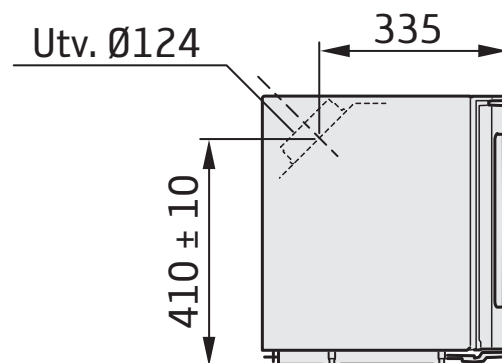


Rökuttag uppåt  
(tillval)



Rökuttag 45° bakåt (standard)  
Anslutningsstos Ø 125 mm

Runt insatsen måste det finnas möjlighet för luft att cirkulera. Mer information finns i installationsanvisningen.