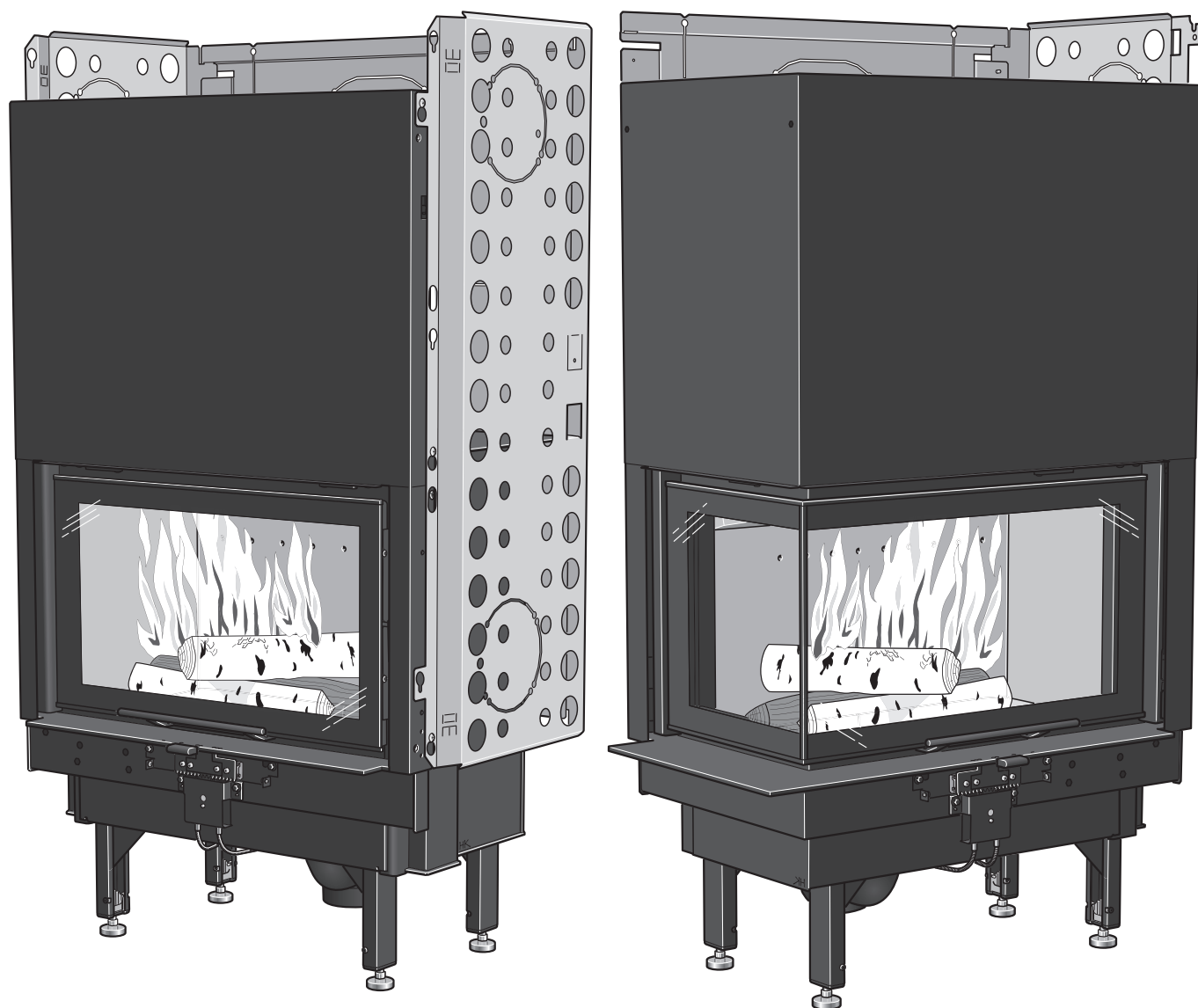


<b>SE</b>	Eldningsinstruktion	2
<b>DE</b>	Heizinstruktionen	5
<b>NO</b>	Fyringsinstruksjon	8
<b>FR</b>	Instructions d'allumage	11
<b>GB</b>	Lighting Instructions	14
<b>FI</b>	Lämmitysohjeet	17
<b>IT</b>	Istruzioni per l'accensione	20

# Lighting Instructions



Ci30/Ci40

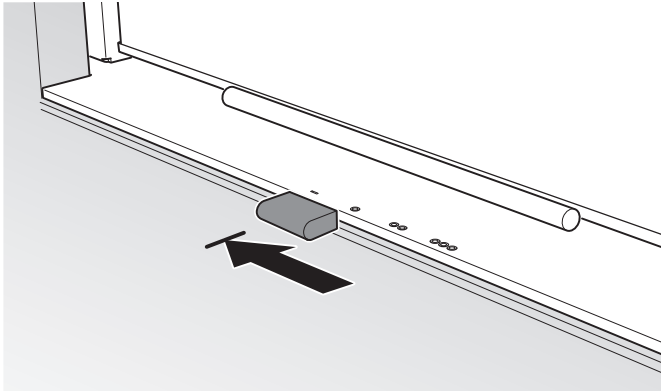
# *Contura*

# Att elda på rätt sätt

Det är viktigt att korrekt vedmängd används, speciellt vid upptändning. Vid första eldningstillfället bör därför en väg användas för att se och lära hur mycket 2 kg tändningsved är. Kontrollera även hur mycket normal- och maxmängd är. Insatsen skall eldas med stängd lucka på grund av risken för inrykning. Öppna alltid luckan sakta och försiktigt för att förhindra inrykning pga tryckförändringen i eldstaden. Insatsens funktion är olika beroende på dragförhållandet i skorstenen. Att komma underfund med rätt inställning på förbränningsluftsspjället brukar ta några eldningar.

## Spjället

Den här insatsen har ett tilluftspjäll som kan tillslutas helt och hållet, läge "–". Spjället skall stå i detta läge under perioder då insatsen inte används. Detta förhindrar att luft kan flöda genom skorstenen när kaminen inte används, vilket väsentligt minskar risken för kondens och att varm rumsluft rymmer ut genom skorstenen. Under eldning får spjället emellertid aldrig stå i den positionen då lufttillförseln stängs av helt. Det är även absolut förbjudet att försöka släcka kaminen genom att stänga spjället. Säkerställ att all glöd har brunnit ut innan spjället sätts till läge "–".



## Upptändning

Om huset har mekanisk ventilation kan det krävas att ett fönster öppnas i närheten av eldstaden före upptändning. Låt fönstret stå öppet några minuter tills brasan tagit sig.

1. Öppna reglaget till förbränningsluften fullt.
2. Lägg in 3-4 tändblock, samt ca 2 kg finkluven ved i mitten av brännkammaren. Veden travas liggande kors och tvärs.
3. Tänd brasan och stäng igen luckan. Vänta dock några sekunder med att stänga helt tills det syns att elden tar sig.
4. Vedpåfyllning skall ske strax innan upptändningsbrasan övergår till glödbädd.

## Vedpåfyllning

1. Öppna luckan några cm och låt undertrycket i brännkammaren utjämnas under några sekunder innan luckan öppnas helt.
2. Lägg på 2 vedträd till en samlad vikt på ungefär 1,5-2 kg. Ett vedträd läggs diagonalt och ett vedträd läggs ovanpå detta. Stäng därefter luckan.
3. Förbränningsluftsspjället skall vara helt öppet under 3-5 min tills vedträden blivit svarta och brinner ordentligt. Om ni därefter önskar en långsammare förbränning kan tillförseln av förbränningsluft minskas. Beroende av temperaturen i brännkammaren och draget i skorstenen varierar förutsättningarna för reglering av förbränningen.

4. En nominell effektavgivning på 6 kW erhålls när förbränningsluftsspjället är 30% öppet och 2 vedträn på sammanlagt 1,8 kg läggs i en gång per timme.
5. Den lägsta effektavgivningen erhålls när förbränningsluftsspjället är 20% öppet och 2 vedträd eldas. I detta driftläge är det viktigt att förbränningsluftsspjället är fullt öppet under de första ca 3-5 min så veden hinner antändas ordentligt innan tillförseln av förbränningsluft minskas. En förutsättning för att kunna reglera effektavgivningen är en tjock glödbädd och hög temperatur i brännkammaren. När brasan brunnit ned till glöd är det dags att lägga på ved.

## FÖRSTA ELDNINGEN

Eldstadsisoleringen i Er nya insats består av Thermotte®, ett stenmaterial med goda isoleringsegenskaper. Dessa innehåller en viss mängd vatten som dunstar bort under den första eldningen. Medan detta sker kan förbränningen upplevas som trög, samt att sot bildas på isolerings-plattorna. Kompensera inte för den tröga förbränningen genom att elda på extra hårt. Plattorna riskerar att spricka om de "chockas" innan de är ineldade. När plattorna återfår sin vita färg är de att betrakta som ineldade. Insatsen kan ge ifrån sig viss lukt som sammanhänger med att överflödig färg och oljebeläggning kan finnas kvar på plåtarna. Lukten försvinner helt efter några brasor.

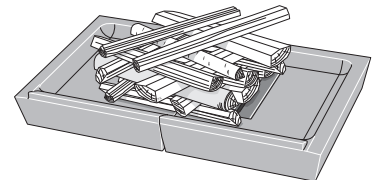
## Rätt dimension på veden

Var uppmärksam på att om en för liten vedmängd används vid upptändningen eller att veden är för grovt kluven uppnås inte rätt arbetstemperatur i brännkammaren. Följden av en felaktig upptändning blir dålig förbränning med kraftig sotbildning eller att elden slocknar när luckan stängs.

## Tändningsved:

### Finkluven ved

Längd: 25-35 cm  
Diameter: 3-5 cm  
Mängd per tändning: 2,0 kg  
(ca. 10-12 finkluvna bitar)



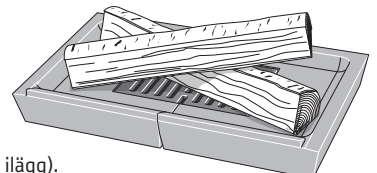
## SNABB ANTÄNDNING

Det är viktigt att det snabbt börjar brinna i vedträden. Snabb antändning fås genom att öppna förbränningsluftsspjället helt eller att låta luckan stå på glänt under en kort stund. Pyrelidning ger kraftig rökutveckling och kan i värsta fall orsaka hastig gasantändning med skador på eldstaden som följd.

## Iläggsved:

### Kluven ved

Längd: 25-50 cm  
Diameter: 6-9 cm  
Normalmängd: 1,8 kg/timme  
Maxmängd: 3 kg/timme  
(max 2 bitar per ilägg. Max 3 kg per ilägg).



## Val av bränsle

Alla sorters ved, såsom ved av björk, bok, ek, alm, ask, barrträd och frukträd kan användas som bränsle i insatsen. Olika träslag har olika densitet, ju högre densitet veden har desto högre är energivärdet. Högst densitet har bok, ek och björk.



## Vedens fukthalt

Färsk ved består till hälften av vatten. En del av vattnet cirkulerar fritt mellan fibrerna och en del är bundet av cellerna. Veden ska alltid torkas så att fritt vatten avdunstar. När fukthalten har sjunkit under 20 % är veden klar att användas. Om man eldar ved med högre fukthalt går en stor del av vedens energiinnehåll åt att koka bort vattnet. Är veden fuktig blir också förbränningen dålig, sot- och tjärbeläggningar bildas i skorstenen och kan i värsta fall förorsaka skorstensbrand. Utöver detta leder det också till sotiga glas på insatsen och obehag för boende i närheten. För att förvissa sig om att man har torr ved bör veden avverkas på vintern och under sommaren lagras fritt luftat under tak.

Täck aldrig vedstacken med en presenning som ligger ned mot marken, presenningen fungerar då som ett tätslutande lock och veden hindras från att torka. Förvara alltid en mindre mängd ved inomhus i några dagar före användning, så att ytfukten som finns på vedträden hinner avdunsta.

## Det här ska du INTE elda med

Man får absolut inte använda fossila bränslen, tryckimpregnerat trä, målat eller limmat trä, spånplattor, plast eller färgbroschyrer som bränsle. Gemensamt för dessa material är, att det under förbränning kan bildas saltsyra och tungmetaller som är skadliga för miljön och eldstaden. Saltsyran kan också angripa stålet i skorstenen eller murningen i en murad skorsten. Undvik även att elda med bark, sågspån eller annan extremt finkluven ved förutom vid upptändning. Dyligt bränsle ger lätt övertändning med för högt effektuttag som följd.

## Stearinljus

Använd inte överblivna stearinljus som bränsle. Smält stearin rinner ner i kaminens spjällsystem så att spjället blir obrukbart. Denna reparation blir mycket kostsam.

## INTE FÖR STORA BRASOR

Brännkammaren i er insats är relativt sett stor. Detta för att pannved skall kunna eldas. Det är emellertid förbjudet att lasta den full med ved. För stora vedilägg med fler vedträn än vad som rekommenderats leder till övertändning med syreunderskott, vilket resulterar i: Sotiga glas, För högt effektuttag som kan skada insatsen/omramningen, Tjock rök och hög rök-gastemperatur som kan skada skorstenen. Rekommenderad vedmängd vid normaleldning är 1,8 kg/tim och högsta tillåtna vedmängd är

3 kg/tim, max 3 kg ved per ilägg och avser då eldning med max 2 bitar per ilägg huggen björk eller annan lövved med ca 18% fukthalt. Vid eldning med samma vedmängder som ovan med exempelvis barrved uppnås väsentligt högre eldstadstemperaturer. Vid maxeldning under längre perioder förkortas eldstadens livslängd och vid överskridande av högsta tillåtna vedmängd kan delar i insatsen skadas och garantin gäller ej.

## UNDERHÅLL AV ELDSTAD

Vid eldning kan glaset bli sotigt, även när insatsen eldas med torr ved med en fukthalt på 15 – 20%. Rengör man regelbundet räcker det oftast att torka med ett torrt papper. Om sotet funnits en längre tid på glaset tar man lämpligen bort det med rengöringsmedel eller ett speciellt sotborttagningsmedel. Dessa medel finns att köpa i en dagligvarubutik eller hos er lokala kaminåterförsäljare. Använd aldrig rengöringsmedel som innehåller slipmedel eller som är frätande mot printat eller målat glas. Dessa kan skada glaset/färgen. Använd heller inte rengöringsmedel som innehåller Natriumhydroxid, dessa verkar frätande på tätningslister.

När asknivån i asklådan har nått upp till dom fyrkantiga hålen måste asklådan tömmas. När asklådan skall tömmas, se då till att det inte finns glöd kvar. Lyft på rostret och fäll det bakåt (se illustration). Asklådan kan sedan lyftas rakt upp. Askan skall förvaras i en obrännbar behållare med lock i minst en vecka innan den kastas. Rostret och övriga gjutgodsdelar rengöres med stålborste.

Kontroll av packningar är viktigt ur förbränningssynpunkt, eftersom slitna packningar försämrar förbränningen när eldstaden drar "tjuvluft".

Lackerade delar på insatsen kan rengöras med en fuktig trasa, eventuellt med lite diskmedel. Skador på lackerade delar, t ex mindre repor, kan bättras med Contura bättringsfärg. Kontakta er återförsäljare.

Då det hela tiden förekommer ett stort flöde av luft genom insatsens omramning, kall rumsluft sugts in och varm luft släpps ut, kan det samlas damm i omramningens luftintag. Därför bör man regelbundet rengöra dessa.

Detaljer som sitter nära själva eldhärden kan behöva bytas ut. Exempel på sådana detaljer är eldstadsbeklädnaden och rooster. Livslängden på dessa detaljer beror på hur mycket och på vilket sätt insatsen har brukats.

# Möjliga orsaker till drift-störningar och åtgärder för dessa

## Det är dåligt drag i Insatsen efter nyinstallation

- Kontrollera skorstenens mått så att de överensstämmer med vad som står angivet i installationsanvisningen.
- Kontrollera att det inte finns något i skorstenen som hindrar rökgaserna och att inte något närliggande hus eller träd påverkar vindarna kring skorstenen.

## Det är svårt att tända brasan och elden dör kanske ut efter en kortare tid

- Detta kan bero på att veden inte är tillräckligt torr, kontrollera veden.
- En annan orsak kan vara undertryck i huset, exempelvis vid användning av köksfläkt eller annan mekanisk ventilation. Öppna ett fönster i närheten av eldstaden under upptändning. Ni kan också prova med att tända några tidningspapper och hålla upp i brännkammaren för att få igång draget.
- Förbränningsluftspjället kanske inte är öppet.
- Det kan också bero på att eldstadens rökuttag kan vara tilltäppt av sot, vilket kan förekomma efter en sotning. Lyft ur rökhyllan och kontrollera.
- Slutligen bör ni återigen gå igenom eldningsanvisningen. Kanske var mängden ved för liten och grundglöden har därför blivit för klen och kall för att tända nästa påfyllning av ved.

## Det bildas onormalt mycket sot på glasen

Det blir alltid en viss sotbeläggning på glaset och det byggs på lite grann efter varje eldning. Sot på glaset beror i huvudsak på tre saker:

- Veden är fuktig, vilket leder till en dålig förbränning med en stor rökutveckling som följd.
- Det är för låg temperatur i brännkammaren vilket orsakar ofullständig förbränning och dåligt drag i skorstenen.
- När Thermotte®plattorna är nya så innehåller dom fukt, vilket har en dämpande effekt på förbränningen, detta problem löser sig självt genom eldning. Kontrollera fukthalten på veden, se till att ni har en bra grundglöd och gå igenom eldningsanvisningen en gång till.

## Lukt av rök i eldstadens omgivning i perioder

Detta kan förekomma vid vindnedslag i skorstenen och sker oftast vid en bestämd vindriktning när det blåser. En annan orsak kan vara om luckan öppnats innan skorstenen blivit varm och erforderligt drag uppnåtts.

## Lackerade delar har missfärgats

Om lackerade delar har missfärgats, beror det på en för hög temperatur i brännkammaren. Orsaken till den förhöjda temperaturen kan vara att maximalt tillåten vedmängd har överskridits, olämpligt bränsle har använts (ex byggavfall, stora mängder finkluvet spillvirke). Garantin omfattar ej dessa skador. Uppstår det problem som ni själva inte kan avhjälpa, kontakta återförsäljaren eller skorstensfejarmästaren. Med dessa eldningsråd hoppas vi att ni skall få en njutbar, ekonomisk och problemfri användning av er Contura-Insats.

## VARNING!

- I drift blir insatsens ytor mycket varma och kan förorsaka brännskador vid beröring.
- Var också uppmärksam på den kraftiga värmestrålningen genom luckglaset.
- Om brännbart material placeras närmare än angivet säkerhetsavstånd kan brand förorsakas.
- Pyrelidning kan orsaka hastig gasantändning med risk för både materiella skador och personskador som följd.

## SOTNING

Sotning av skorstenskanaler samt skorstensanslutningar bör ske av skorstensfejarmästare. Sotning av insatsen kan ske genom nerskrapning och/eller borstning. Lämpligast är dock att använda en sotlandmsugare. För att komma åt konvektionstoppens inre delar måste rökhylla och diffusor demonteras. Se installationsanvisning för hur detta går till. Om en skorstensbrand uppstår eller befaras, skall förbränningsluftspjället och luckan stängas. Kontakta om nödvändigt brandkåren för släckning. Efter en skorstensbrand skall alltid skorstenen besiktigas av skorstensfejarmästaren.



# Contura

NIBE AB · Box 134 · 285 23 Märkaryd · Sweden  
www.contura.eu

Contura förbehåller sig rätten att ändra angivna mått och beskrivna förfaranden i denna anvisning utan särskilt meddelande. Den aktuella utgåvan kan laddas ner från [www.contura.eu](http://www.contura.eu)