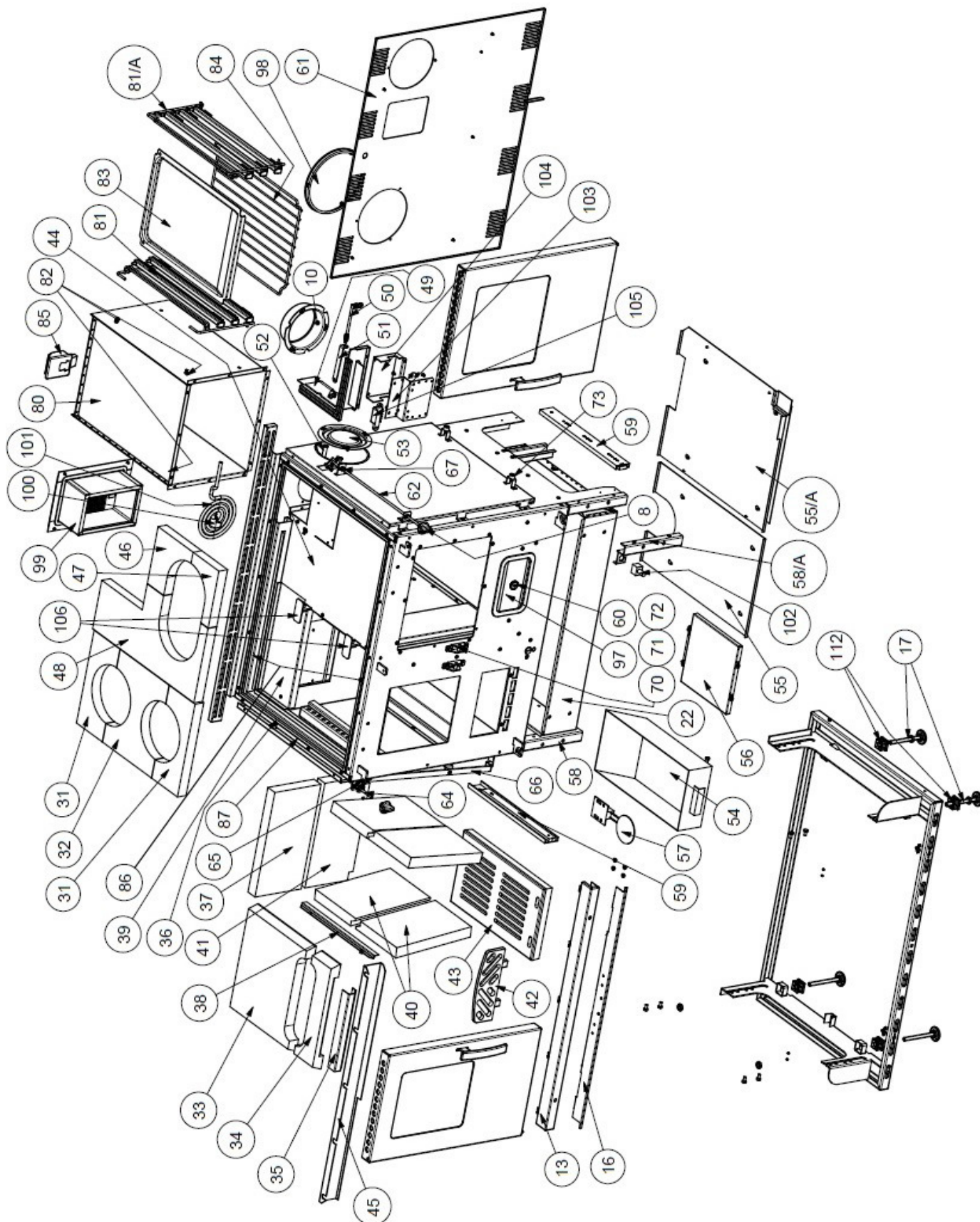


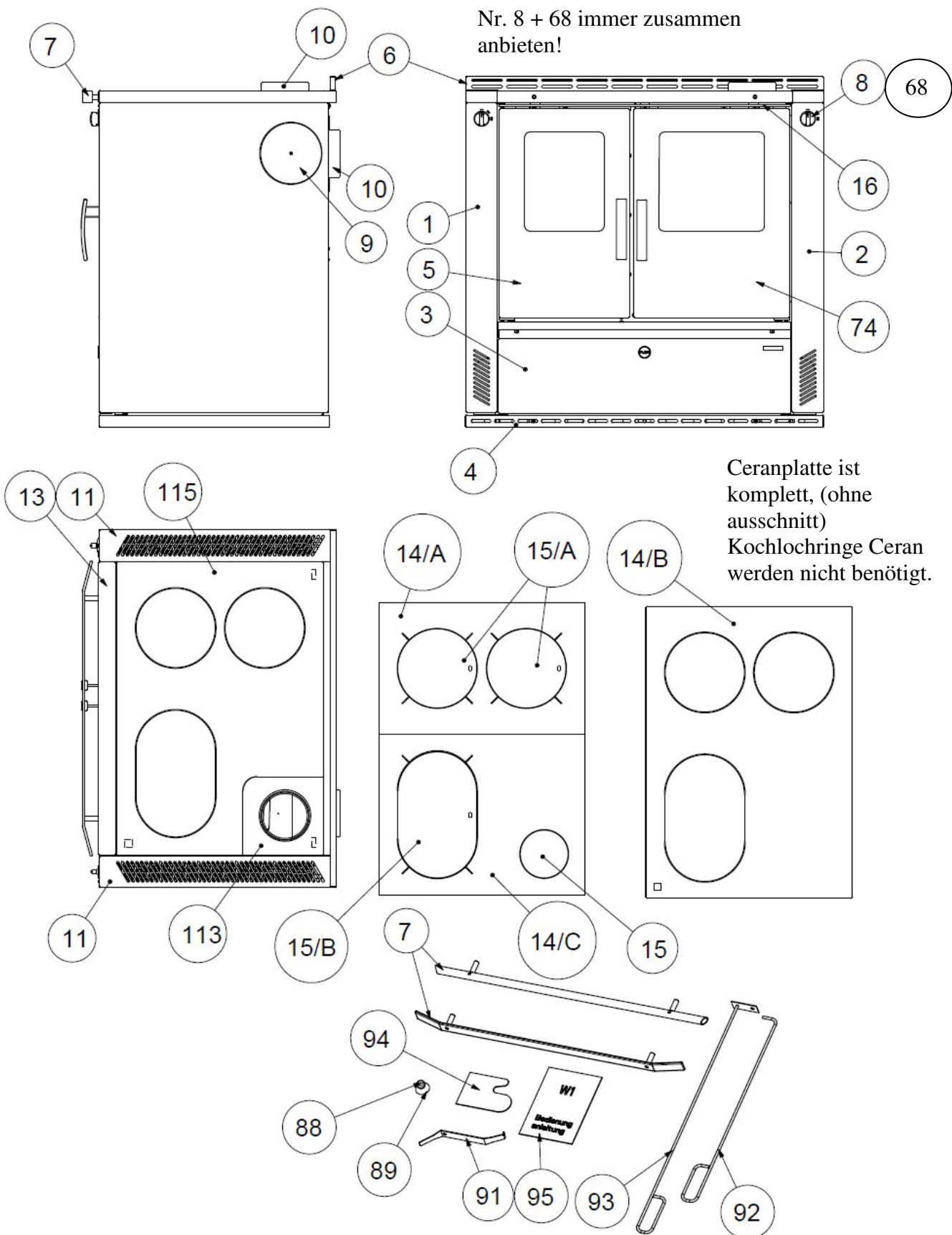
**ERSATZTEILLISTE / PÓTALKATRÉSZ LISTA
FÜR FESTBRENNSTOFFHERD / SZILÁRDTÜZELÉSŰ TŰZHELY
TYP / TÍPUS: W3-90**



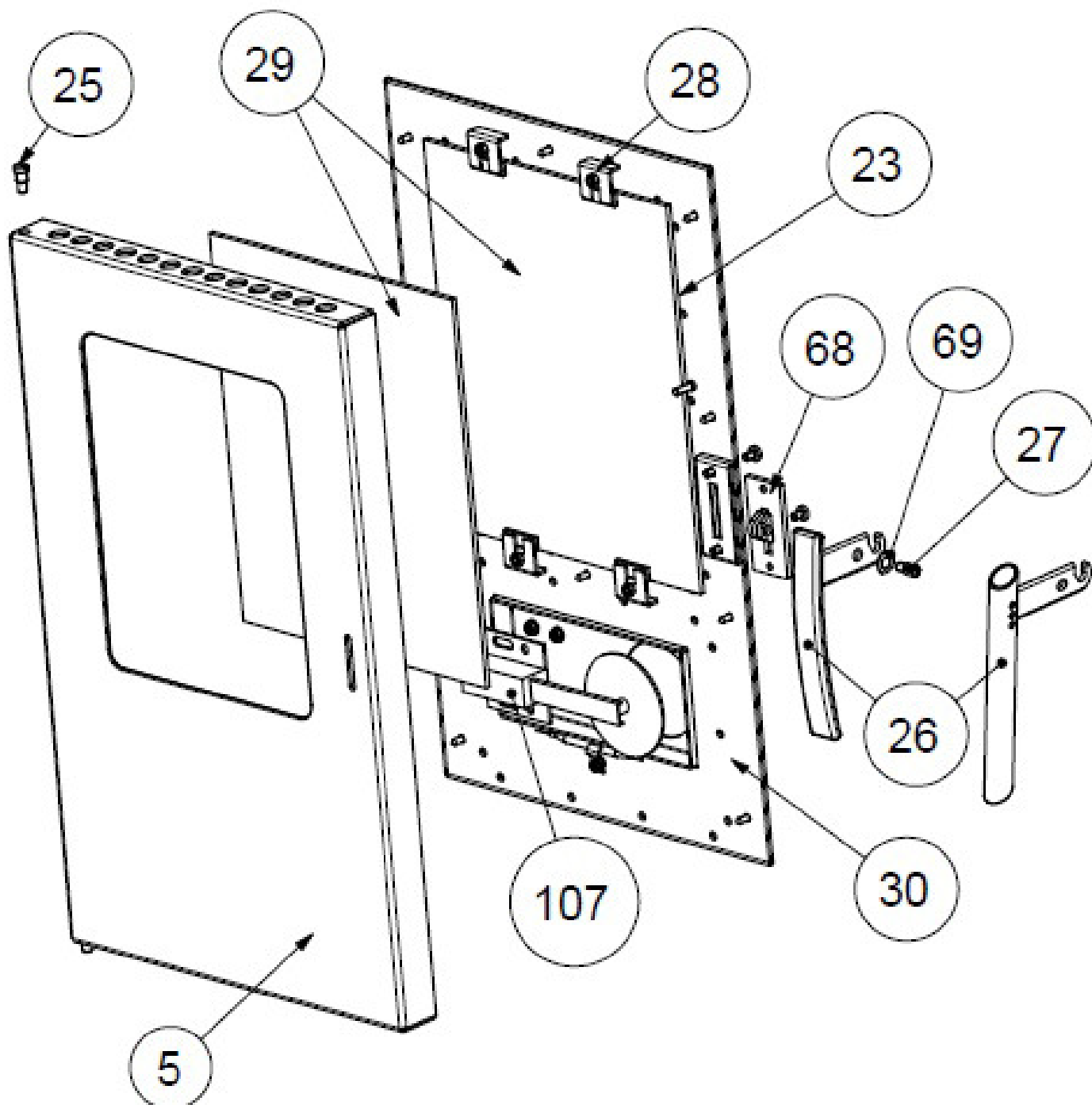
ERSATZTEILLISTE / PÓTALKATRÉSZ LISTA
FÜR FESTBRENNSTOFFHERD / SZILÁRDTŰZELÉSŰ TŰZHELYHEZ
TYP / TÍPUS: W3-90



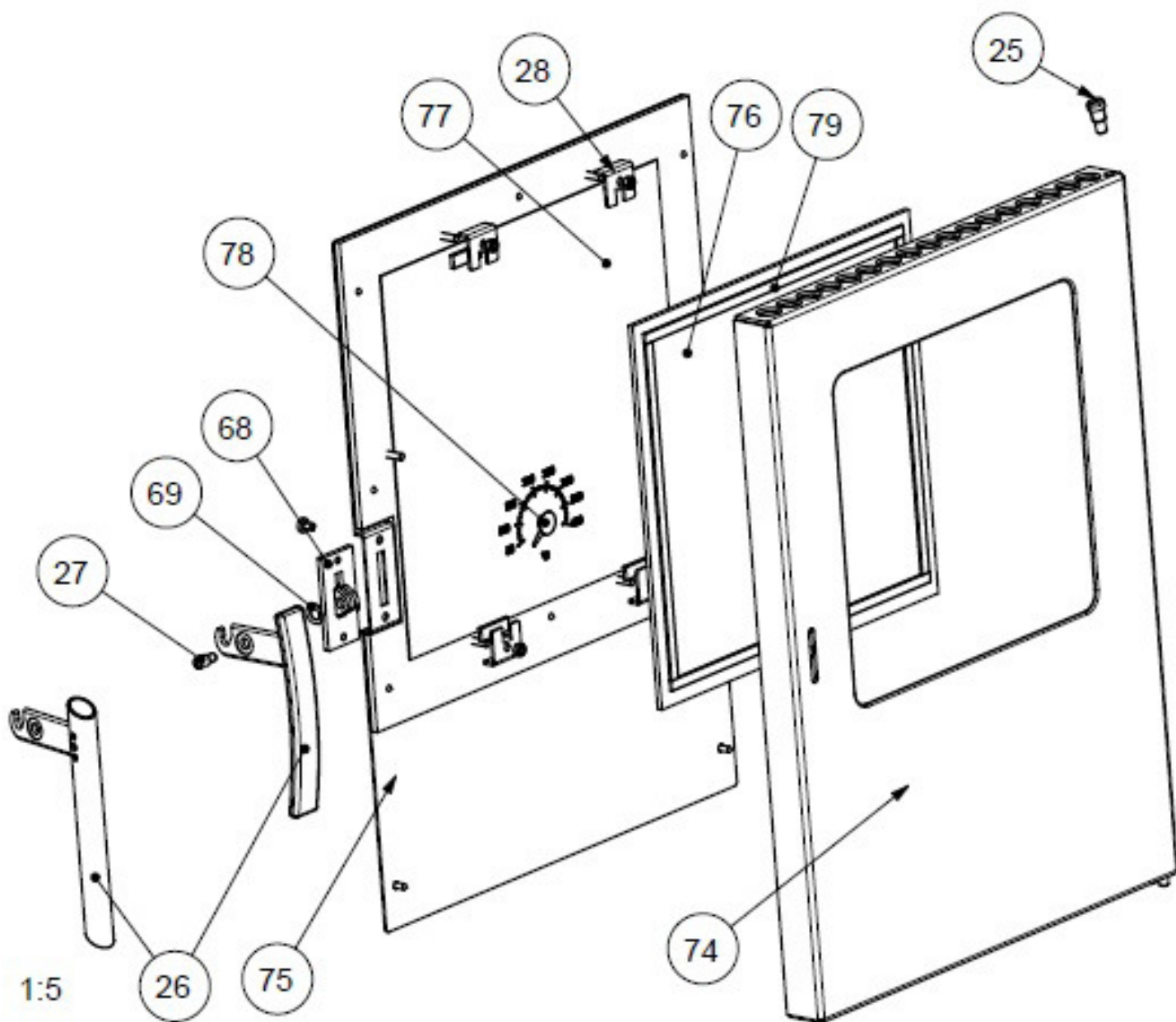
ERSATZTEILLISTE / PÓTALKATRÉSZ LISTA
 FÜR FESTBRENNSTOFFHERD / SZILÁRDTÜZELÉSŰ TŰZHELYHEZ
 TYP / TÍPUS: W3-90



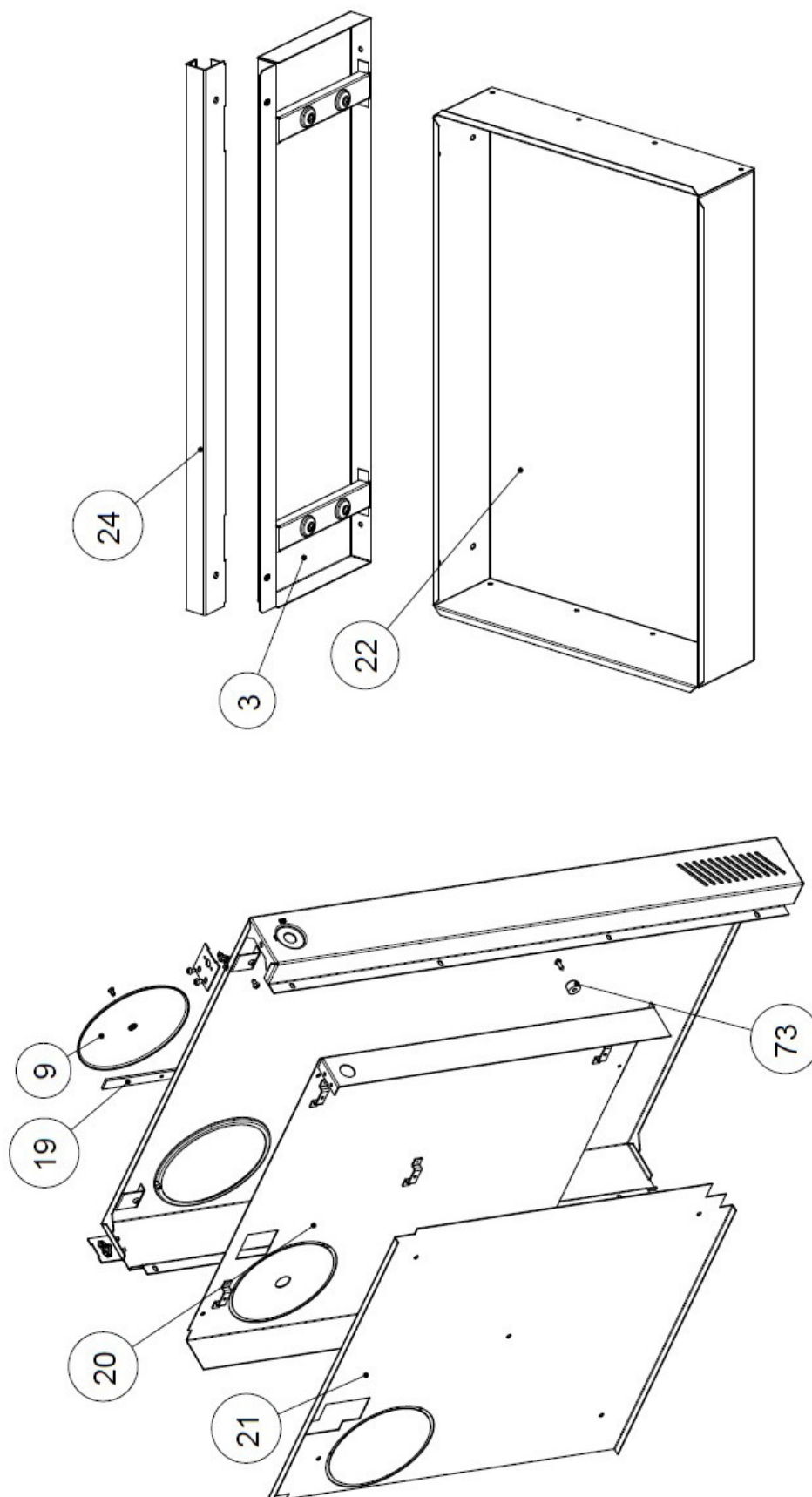
ERSATZTEILLISTE / PÓTALKATRÉSZ LISTA
FÜR FESTBRENNSTOFFHERD / SZILÁRDTÜZELÉSŰ TŰZHELYHEZ
TYP / TÍPUS: W3-90



ERSATZTEILLISTE / PÓTALKATRÉSZ LISTA
FÜR FESTBRENNSTOFFHERD / SZILÁRDTŰZELÉSŰ TŰZHELYHEZ
TYP / TÍPUS: W3-90



ERSATZTEILLISTE / PÓTALKATRÉSZ LISTA
FÜR FESTBRENNSTOFFHERD / SZILÁRDTÜZELÉSŰ TŰZHELYHEZ
TYP / TÍPUS: W3-90



WAMSLER

POS. Ssz.	ARTIKELBEZEICHNUNG MEGNEVEZES		ARTIKEL-NR. KÓDSZÁM	PREIS- GRUPPE	TYP(EN) TIPUS(OK)
1	SEITENWAND LI.EM.WEISS O.LOCH. W3/90R	W	131715801	EB	ALLE WEISS RECHTS TYP.
1	OLDALFAL B ZOM FEH SZIT (W3/90J)	sap	W5013112580195		
1	SEITENWAND LI.EM.KASCH O.LOCH. W3/90R 19	W	131715811	EB	ALLE KASCHMIR RECHTS TYP.
1	OLDALFAL B ZOM KASMIR SZIT (W3/90J)	sap	W5013112581195		
1	SEITENWAND LI.EM.ANHTR O.LOCH. W3/90R 19	W	131715831	FB	ALLE ANT.MET. RECHTS TYP.
1	OLDALFAL B ZOM ANTMET SZIT (W3/90J)	sap	W5013112583195		
1	SEITENWAND LI.EM. BRAUN O.LOCH. W3/90R	W	131715841	EB	ALLE WEISS BRAUN TYP.
1	OLDALFAL B ZOM BARNÁ SZIT (W3/90J)	sap	W5013112584195		
1	SEITENWAND LI.EM.KIESEL O.LOCH. W3/90R	W	131715851	EB	ALLE KIESEL RECHTS TYP.
1	OLDALFAL B ZOM KAVICS SZIT (W3/90J)	sap	W5013112585195		
1	SEITENWAND LI.EM.SCHWARZ O.LOCH. W3/90R	W	131715861	EB	ALLE SCHWARZ RECHTS TYP.
1	OLDALFAL B ZOM FEKETE SZIT (W3/90J)	sap	W5013112586195		
1	SEITENWAND RE.CNS O.LOCH. W3/90L 2019	W	131716001	EB	ALLE CNS RECHTS TYP.
1	OLDALFAL B CNS HEG SZIT (W3/90J)	sap	W5013112600194		
1	SEITENWAND LI.EM.WEISS M.LOCH. W3/90B	W	131715903	EB	ALLE WEISS LINKS TYP.
1	OLDALFAL B ZOM FEH SZIT FCSNY(W3-90B)	sap	W5013112590395		
1	SEITENWAND LI.EM.BRAUN M.LOCH. W3/90B	W	131715943	EB	ALLE BRAUN LINKS TYP.
1	OLDALFAL B ZOM BARNÁ SZIT FCS (W3-90B)	sap	W5013112594395		
1	SEITENWAND LI.EM. KIESEL M.LOCH. W3/90B	W	131715953	EB	ALLE KIESEL LINKS TYP.
1	OLDALFAL B ZOM KAVICS SZIT FCS(W3-90B)	sap	W5013112595395		
1	SEITENWAND LI.EM.SCHWARZ M.LOCH.W3/90B	W	131715963	EB	ALLE SCHWARZ LINKS TYP.
1	OLDALFAL B ZOM FEKETE SZIT FCS(W3-90B)	sap	W5013112596395		
1	SEITENWAND LI.EM.KASCH M.LOCH. W3/90B 19	W	131715913	EB	ALLEKASCHMIR LINKS TYP.
1	OLDALFAL B ZOM KASMIR SZIT FCS(W3-90B)	sap	W5013112591395		
1	SEITENWAND LI.EM.ANTHR M.LOCH. W3/90B 19	W	131715833	FB	ALLE ANT.MET. LINKS TYP.
1	OLDALFAL B ZOM ANTMET SZIT FCS(W3-90B)	sap	W5013112583395		
1	SEITENWAND RE.CNS O.LOCH. W3/90L 2019	W	131716101	EB	ALLE CNS LINKS TYP.
1	OLDALFAL B CNS HEG SZIT FCSNY(W3-90B)	sap	W5013112610194		
2	SEITENWAND RE.EM.WEISS O.LOCH. W3/90L	W	131715800	EB	ALLE WEISS LINKS TYP.
2	OLDALFAL J ZOM FEH SZIT TELE(W3-90B)	sap	W5013112580095		

WAMSLER

POS. Ssz.	ARTIKELBEZEICHNUNG MEGNEVEZES		ARTIKEL-NR. KÓDSZÁM	PREIS- GRUPPE	TYP(EN) TIPUS(OK)
2	SEITENWAND RE.EM.BRAUN O.LOCH. W3/90L	W	131715840	EB	ALLE BRAUN LINKS TYP.
2	OLDALFAL J ZOM BARNA SZIT TELE (W3-90B)	sap	W5013112584095		
2	SEITENWAND RE.EM.KIESEL O.LOCH. W3/90L	W	131715850	EB	ALLE KIESEL LINKS TYP.
2	OLDALFAL J ZOM KAVICS SZIT TELE(W3-90B)	sap	W5013112585095		
2	SEITENWAND RE.EM.SCHWARZ O.LOCH. W3/90L	W	131715860	EB	ALLE SCHWARZ LINKS TYP.
2	OLDALFAL J ZOM FEKETE SZIT TELE(W3-90B)	sap	W5013112586095		
2	SEITENWAND RE.EM.KASCH O.LOCH. W3/90L 19	W	131715810	EB	ALLE KASCHMIR LINKS TYP.
2	OLDALFAL J ZOM KASMIR SZIT TELE(W3-90B)	sap	W5013112581095		
2	SEITENWAND RE.EM.ANTHR O.LOCH. W3/90L 19	W	131715830	FB	ALLE ANT.MET. LINKS TYP.
2	OLDALFAL J ZOM ANTMET SZIT TELE(W3-90B)	sap	W5013112583095		
2	SEITENWAND RE.CNS O.LOCH. W3/90L 2019	W	131716000	EB	ALLE CNS LINKS TYP.
2	OLDALFAL J CNS HEG SZIT TELE(W3-90B)	sap	W5013112600094		
2	SEITENWAND RE.EM.WEISS M.LOCH. W3/50-90R	W	153710008	EB	ALLE WEISS RECHTS TYP.
2	OLDALFAL J ZOM FEH SZIT FCSNY(W3/50-90J)	sap	W5013112590295		
2	SEITENWAND RE.EM.KASCH M.LOCH.W3/50-90R	W	153710012	EB	ALLE KASCHMIR RECHTS TYP.
2	OLDALFAL J ZOM KASMIR SZIT FCS(W3/50-90J)	sap	W5013112591295		
2	SEITENWAND RE.EM.ANTMET M.LOCH.W2/50-90R	W	153710013	FB	ALLE ANT.MET. RECHTS TYP.
2	OLDALFAL J ZOM ANTMET SZIT FCS(W3/50-90J)	sap	W5013112583295		
2	SEITENWAND RE.EM.BRAUN M.LOCH. W3/50-90R	W	153710009	EB	ALLE BRAUN RECHTS TYP.
2	OLDALFAL ZOM JOBB FCSNY BARNA SZITÁZOTT	sap	W5013112594295		
2	SEITENWAND RE.EM. KIES M.LOCH. W3/50-90R	W	153710010	EB	ALLE KIESEL RECHTS TYP.
2	OLDALFAL J ZOM KAVICS SZIT FCS(W2/50-90J)	sap	W5013112595295		
2	SEITENWAND RE.EM.SCHWAZ M.LOCH.W3/50-90R	W	153710011	EB	ALLE SCHWARZ RECHTS TYP.
2	OLDALFAL J ZOM FEKETE SZIT FCS(W3/50-90J)	sap	W5013112596295		
2	SEITENWAND RE.CNS M.LOCH. W3/50-90R 2019	W	153710007	EB	ALLE CNS RECHTS TYP.
2	OLDALFAL J CNS HEG SZIT FCSNY(W3/50-90J)	sap	W5013112610094		
3	BLLENDE F.KOHLEWAGEN EM.WEISS W1/90-3/90	W	131711900	VA	ALLE WEISS TYP.
3	FIÓKBURKOLAT ZOM FEH (W1/90-3/90)	sap	W5013110190095		
3	BLLENDE F.KOHLEWAG EM.MKASCHMIR W1/90-3/9	W	131711909	TA	ALLE MATT KAS.TYP.
3	FIÓKBURKOLAT ZOM MATTKAS (W1/90-3/90)	sap	W5013110190995		

WAMSLER

POS. Ssz.	ARTIKELBEZEICHNUNG MEGNEVEZES		ARTIKEL-NR. KÓDSZÁM	PREIS- GRUPPE	TYP(EN) TIPUS(OK)
3	BLLENDE F.KOHLWAGEN EM.ANTMET W1/90-3/90	W	131711908	YA	ALLE ANTR.TYP
3	FIÓKBURKOLAT ZOM ANTMET (W1/90-3/90)	sap	W5013110190895		
3	BLLENDE F.KOHLWAGEN EM.BRAUN W1/90-3/90	W	131711907	VA	ALLE BRAUN TYP
3	FIÓKBURKOLAT ZOM BARNA (W1/90-3/90)	sap	W5013110190795		
3	BLLENDE F.KOHLWAGEN EM.KIESEL W1/90-3/90	W	131711903	WA	ALLE KIESEL TYP
3	FIÓKBURKOLAT ZOM KAVICS (W1/90-3/90)	sap	W5013110190395		
3	BLLENDE F.KOHLWAGEN EM.SCHWARZ W1/90-3/9	W	131711904	WA	ALLE SCHWARZ TYP
3	FIÓKBURKOLAT ZOM FEK (W1/90-3/90)	sap	W5013110190495		
3	BLLENDE F.KOHLWAGEN EM.CNS W1/90-3/90	W	131718101	DB	ALLE CNS TYP
3	FIÓKBURKOLAT HEG CNS (W1/90-3/90)	sap	W5013100810196		
4	SOCKELRAHMEN CNS H=30cm W3/90 19	W	131710501	XA	ALLE 850 MM TYP
4	LABK.BURK.30MM-850 HEGCSISZ CNS(W3-90)19	sap	W5013112340096		
4	SOCKELRAHMEN CNS H=80cm W3/90 19	W	131710502	BB	ALLE 900 MM TYP
4	LABK.BURK.80MM-900 HEG CSISZCNS(W3-90)19	sap	W5013112430096		
4	SOCKELRAHMEN CNS H=100cm W3/90 19	W	131710503	BB	ALLE 920 MM TYP
4	LABK.BURK.100MM-920 HEGCSISZCNS(W3-90)19	sap	W5013112210096		
5	BLLENDE F.HEIZTÜR EM.MATTSCHWAZ W2/50-90R	W	152712664	BB	ALLE RE TYPEN OHNE V.
5	TÜZ.AJTÓ KÜL.BURK ZOM MATFEK J W3/50-90J	sap	W5013111636495		
5	BLLENDE F.HEIZTÜR EM.WEISS W2/50-90R	W	152712600	BB	ALLE RE V.WEISS TYP
5	TÜZ.AJTÓ KÜL.BURK ZOM FEHÉR J W3/50-90J	sap	W5013111630095		
5	BLLENDE F.HEIZTÜR EM.MKASCHMIR W2/50-90R	W	152712610	BB	ALLE RE KASCHMIR TYP
5	TÜZ.AJTÓ KÜL.BURK ZOM KASMIR J(W3/50-90J	sap	W5013111631095		
5	BLLENDE F.HEIZTÜR EM.ANT MET W2/50-90R	W	152712630	BB	ALLE RE. V.ANTHRAZIT TYP
5	TÜZ.AJTÓ KÜL.BURK ZOM ANTMET J(W3/50-90J	sap	W5013111633095		
5	BLLENDE F.HEIZTÜR EM.BRAUN W2/50-90R	W	152712640	BB	ALLE RE. V.BRAUN TYP
5	TÜZ.AJTÓ KÜL.BURK ZOM BARNA J(W3/50-90J	sap	W5013111634095		
5	BLLENDE F.HEIZTÜR EM.KIESEL W2/50-90R	W	152712650	BB	ALLE RE. V.KIESEL TYP
5	TÜZ.AJTÓ KÜL.BURK ZOM KAVICS J(W3/50-90J	sap	W5013111635095		
5	BLLENDE F.HEIZTÜR EM.SCHWARZ W2/50-90R	W	152712660	BB	ALLE RE. V.SCHWARZ TYP
5	TÜZ.AJTÓ KÜL.BURK ZOM FEKETE J(W3/50-90J	sap	W5013111636095		

WAMSLER

POS. Ssz.	ARTIKELBEZEICHNUNG MEGNEVEZES		ARTIKEL-NR. KÓDSZÁM	PREIS- GRUPPE	TYP(EN) TIPUS(OK)
5	BLLENDE F.HEIZTÜR EM.MATTSCHWAZ LI W2/90L	W	132716365	AB	ALLE LI TYPEN OHNE V.
5	TÜZ.AJTÓ KÜL.BURK ZOM MATTFEK B (W3/90B)	sap	W5013111636595		
5	BLLENDE F.HEIZTÜR EM.WEIB LI W2/90L	W	132712601	BB	ALLE LI. V.WEISS TYP
5	TÜZ.AJTÓ KÜL.BURK ZOM FEH B (W3/90B)	sap	W5013111630195		
5	BLLENDE F.HEIZTÜR EM.MKASCHMIR LI W2/90L	W	132712611	BB	ALLE LI V.KASCHMIR TYP
5	TÜZ.AJTÓ KÜL.BURK ZOM MKASMIR B (W3/90B)	sap	W5013111631195		
5	BLLENDE F.HEIZTÜR EM.ANT MET LI W2/90L	W	132712631	BB	ALLE LI.V.ANTHRAZIT TYP
5	TÜZ.AJTÓ KÜL.BURK ZOM ANTMET B (W3/90B)	sap	W5013111633195		
5	BLLENDE F.HEIZTÜR EM.BRAUN LI W2/90L	W	132712641	BB	ALLE LI.V.BRAUN TYP
5	TUZ.AJTÓ KÜL.BURK ZOM BARNA B (W3/90B)	sap	W5013111634195		
5	BLLENDE F.HEIZTÜR EM.KIESEL LI W2/90L	W	132716519	BB	ALLE LI.V.KIESEL TYP
5	TUZ.AJTÓ KÜL.BURK ZOM KAVICS B (W3/90B)	sap	W5013111635195		
5	BLLENDE F.HEIZTÜR EM.SCHWARZ LI W2/90L	W	132712661	BB	ALLE LI.V.SCHWARZ TYP
5	TUZ.AJTÓ KÜL.BURK ZOM FEKETE B (W3/90B)	sap	W5013111636195		
6	DEKORBLENDE HINTEN CNS GESCHW W2/90	W	132713500	QA	ALLE
6	HATSO DISZBURKOLAT CNS HEG (W2/90)	sap	W5013111350096		
7	HERDSTANGE BOGEN (ELEGANCE) CNS (W2-90)	W	132715360	BB	ALLE ELEGANCE TYP
7	IVES KORLAT HEG. (W2-90)	sap	135360		
7	HERDSTANGE RUND (FASHION) CNS (W2-90)	W	132715578	TA	ALLE FASHION TYP
7	CSŐ KORLÁT HEG. 760MM (W2/90)	sap	135578		
8	DREHKNOPF CNS (W2-50-90-110)	W	152715323	WA	ALLE
8	SZABÁLYZÓ GOMB CNS K400 CSI W2/50-90-110	sap	135323		
9	RAUCHLOCHDECKEL D154 EM.WEIB	W	462111610	JA	ALLE WEISS TYP
9	FÜSTNYÍLÁS FEDÉL ZOM. FEHÉR	sap	W2462111610		
9	RAUCHLOCHDECKEL D154/d5mm EM.MATT KASCHM	W	152711675	IA	ALLE KASHMIR TYP
9	FCSNY FEDÉL ÁTM154 ZOM MATT KASM	sap	W5012811167595		
9	RAUCHLOCHDECKEL D154X4 EM.ANTRAZIT METAL	W	151712803	LA	ALLE ANTHRAZIT TYP
9	FCSNY FEDÉL ÁTM:154X4 ZOM ANTRAZIT METÁL	sap	W5015101280395		
9	RAUCHLOCHDECKEL D154X4 EM.BRAUN	W	151712802	JA	ALLE BRAUN TYP
9	FCSNY FEDÉL ÁTM154X4 ZOM BARNA	sap	W5015101280295		

WAMSLER

POS. Ssz.	ARTIKELBEZEICHNUNG MEGNEVEZES		ARTIKEL-NR. KÓDSZÁM	PREIS- GRUPPE	TYP(EN) TIPUS(OK)
9	RAUCHLOCHDECKEL D154X4 EM.KIESEL	W	120111610	JA	ALLE KIESEL TYP
9	FCSNY FEDÉL ÁTM154X4 ZOM KAV	sap	W2120111610		
9	RAUCHLOCHDECKEL D154X4 EM.SCHWARZ	W	120111630	JA	ALLE SCHWARZ TYP
9	FCSNY FEDÉL ÁTM154X4 ZOM FEK	sap	W2120111630		
9	RAUCHLOCHDECKEL D154 CNS K400 W1/50-90	W	151712801	LA	ALLE CNS TYP
9	FCSNY FEDÉL ÁTM154X4 CNS KEF.W1/40-50-90	sap	W5015101280199		
10	ABGASSTUTZEN F.120erROHR O.AUSSP.MEHRFA	W	160131902	LA	ALLE
10	FÜSTELVEZETŐ CSONK (K140 K144 K155 OZ)	sap	W2160131902		
11	BLLENDE OBEN RE CNS W2/50-90	W	152711700	VA	ALLE TYP.
11	FELSŐ BURK JOBB CNS CSISZ (W2/50-90)	sap	W5013111170096		
11	BLLENDE OBEN LI CNS W2/50-90	W	152711701	VA	ALLE TYP.
11	FELSŐ BURK BAL CNS CSISZ (W2/50-90)	sap	W5013111170196		
12	DECKBLECH PERFORIERT SCHW. W2-50-90	W	132710100	EA	ALLE TYP.
12	TAKAROLEMEZ PERF. FEST FEK (W2/50-90)	sap	W5013103010094		
12	DECKBLECH PERFORIERT SCH AUSGE W2/90	W	152710101	EA	ALLE
12	TAKAROLEMEZ PERF. FEST FEK KIV(W2/90)	sap	W5013103010194		
13	ERSTE DECKBLECH VORNE CNS GESCHW.W2/90	W	132712800	UA	ALLE TYP.
13	ELSŐ FELŐ TAKAROLEMEZ CNS HEG (W2/90)	sap	W5013102800096		
14/A	KOCHPLATTE GESCHW 8X521X332	W	131712100	HB	ALLE STAHL TYP
14/A	FŐZŐLAP HEG. 8X521X332	sap	W5013110210096		
14/B	CERANPLATTE 738X522X4 RECHTS Ceranplatte ist komplett, (ohne ausschnitt) Kochlochringe Ceran werden nicht benötigt.	W	131714195	SB	ALLE RE CER TYP
14/B	CERÁN LAP 738X522X4 JOBB	sap	124195		
14/B	CERANPLATTE 738X522X4 LINKS Ceranplatte ist komplett, (ohne ausschnitt) Kochlochringe Ceran werden nicht benötigt.	W	131714410	SB	ALLE LI CER TYP
14/B	CERÁN LAP 738X522X4 BAL	sap	124410		
14/C	HERDPLATTE GESCHW. RE 8X521X405	W	131716100	GB	ALLE RE STAHL TYP
14/C	TÜZHELYLAP HEG. JOBB 8X521X405	sap	W5013110610096		
14/C	HERDPLATTE GESCHW. LI 8X521X405	W	131716101	GB	ALLE LI STAHL TYP
14/C	TÜZHELYLAP HEG. BAL 8X521X405	sap	W5013110610196		
15	RAUCHLOCHDECKEL AB0503 K118,128,138 (VA)	W	132713630	HA	ALLE STAHL TYP
15	(K118)FÜSTJÁRATFEDÉL ATM120 Lv8 VOEST A	sap	W5011813630070		

WAMSLER

POS.	ARTIKELBEZEICHNUNG		ARTIKEL-NR.	PREIS-	TYP(EN)
Ssz.	MEGNEVEZES		KÓDSZÁM	GRUPPE	TIPUS(OK)
15/A	KOCHLOCHRING STAHL D200X8	W	151718900	NA	ALLE STAHL TYP
15/A	FŐZŐLAP BETÉT D200x8	sap	W5015100890099		
15/A	KOCHLOCHRING CERAN D200X4	W	151714197	CB	ALLE ST/CER TYP
15/A	CERANBETÉT D200x4	sap	124197		
15/B	KOCHLOCHRING OVAL STAHL 320x200x8	W	131711830	QA	ALLE STAHL TYP
15/B	TÜZHELYLAP BETÉT OVÁL 320x200x8	sap	W5013101830099		
15/B	CERAN EINLAGE OVAL 320X200X4	W	131714198	DB	ALLE ST/CER TYP
15/B	TÜZHELYLAP CERANBETÉT OVÁL 320x200x4	sap	124198		
16	STRALSCHUZZBLECH VORNE CNS (W2-90)	W	132710900	QA	ALLE
16	HÖVEDŐ TAKAROLEMEZ CNS PATINAZVA (W2/90)	sap	W5013103090094		
17	STELLSCHRAUBE M10x110	W	153710027	EA	ALLE TYP
17	LAB STELVOET JF,D40M10X110 8111	sap	137738		
19	HALTERBLECH FÜR RAUCHLOCHDECKEL SCHWARZ	W	151712700	FA	ALLE
19	FUSTNYILAS FEDEL ROGZITŐ FEST FEK	sap	W5015101270094		
20	SCHUTZBLECH SEITE AUSSEN RE GESCHW W3 19	W	153710029	MA	ALLE TYP
20	SZIG LEM OLD KÜLSŐ BAL HEG (W2/50-90)	sap	W5013112650196		
20	SCHUTZBLECH SEITE AUSSEN RE GESCHW W3 19	W	153710030	MA	ALLE RE TYP
20	SZIG LEM OLD KÜLSŐ JOBB HEG(W2/50-90)	sap	W5013112650096		
21	SCHUTZBLECH SEITL. INNEN LI W2-50/90	W	152718401	LA	ALLE
21	SZIG LEMEZ OLD BELSŐ ÉLH BAL(W2/50/90)	sap	W5013102840199		
21	SCHUTZBLECH SEITL. INNEN RE W2-50/90	W	152718400	LA	ALLE
21	SZIG LEMEZ OLD BELSŐ ÉLH JOBB(W2/50/90)	sap	W5013102840099		
22	KOCHLEWAGEN GESCHW. (W3-90) 19	W	131715000	WA	ALLE
22	FIÖK HEG (W3-90) 2019	sap	W5013112500096		
23/a	DICHTUNGSBAND F.HEIZTÜRGLAS L=250x2x8 + 220x2x8 (2-2St)	W	108718116	HA/m	ALLE
23/a	TÖMÍTŐSZALAG TÜZELŐAJTÓ ÜVEGHEZ L=250x2x8 + 220x2x8 (2-2db)	sap	101127		
24	GRIFF F. KOCHLEWAGEN CNS GESCHW.W2/90	W	132718600	QA	ALLE
24	FIÖK FOGANTYÚ CNS HEG CSISZ (W2/90)	sap	W5013101380096		
25	DÜBELSCHRAUBE M8X8X8	W	198715051	AA	ALLE
25	CSAPOS CSAVAR M8X8X8	sap	108369		

WAMSLER

POS. Ssz.	ARTIKELBEZEICHNUNG MEGNEVEZES		ARTIKEL-NR. KÓDSZÁM	PREIS- GRUPPE	TYP(EN) TIPUS(OK)
26	GRIFF F.HTÜR GEBOGEN(ELEGANT)CNS RE W3	W	153710031	RA	ALLE ELEGANTE TYP
26	ÍVES FOGANTYÚ HEG. (W3/50-90)	sap	137946		
26	GRIFF F.HEIZTÜR RUND (FASHION) CNS (W2)	W	152715576	XA	ALLE FASHION TYP
26	CSÓ FOGANTYÚ HEG. (W2/50-90-110)	sap	135576		
27	ACHSE F.GRIFF 2 W1/40-75-50-90	W	171711200	DA	ALLE
27	ZÁRTENGELY 2 FORG (W1/40-75-50-90)	sap	W5017101120070		
28	BEFESTIGUNG F.SCHAUGLAS STFAL1	W	198715021	EA	ALLE
28	ÜVEGRÖGZITŐ STFAL1	sap	W5005401420097		
29	ROBAX 290X240X4 AUSEN/INNEN F.HEIZTÜR	W	151714199	WA	ALLE
29	TUZELŐAJTÓ ÜVEG KÜLSŐ / BELSŐ 290X240X4	sap	124199		
30	BLLENDE F.HEIZTÜR INNEN R SCHW W2/90R	W	131716100	YA	ALLE RE TYP
30	TUZ.AJTÓ BELSŐ BURK J FEST FEK (W3/90J)	sap	W5013111610094		
30	BLLENDE F.HEIZTÜR INNEN LI SCHW W2/90LI	W	131716101	YA	ALLE LI TYP
30	TUZ.AJTÓ BELSŐ BURK B FEST FEK (W2/90B)	sap	W5013111610194		
31	STEIN F.KOCHPLATTE VO/HI 30X118X284	W	151714365	MA	ALLE
31	VERMICULIT FŐZŐLAP HÖVEDŐ ELSŐ-HATSO 30X118X284	sap	WVER124365		
32	STEIN F.KOCHPLATTE MITTE 30X224X284	W	131715303	RA	ALLE
32	VERMICULIT FŐZŐLAP HÖVEDŐ KOZEPSŐ 30X224X284	sap	WVER125303		
33	STEIN ABGASFÜHRUNG HINTEN 32X265X320	W	131711248	OA	ALLE
33	SAMOTT LÁNGTERELŐ HÁTSAÓ IDOM 32X265X320	sap	124800		
34	STEIN ABGASFÜHRUNG VORNE 32X85X320	W	151714327	KA	ALLE
34	SAMOTT LÁNGTERELŐ ELSŐ IDOM 32X85X320	sap	124327		
35	DECKBLECH F.STEIN	W	151711310	LA	ALLE
35	TAKARÓ LEMEZ TÉGLÁHOZ	sap	W5015101310099		
36	DICHTSCHNUR D12 L=2355	W	011260003	JA/m	ALLE
36	TÖMÍTŐZSINÓR TŰZHELYLAPHOZ D12 L=2355	sap	101116		
37	STEIN HINTEN OBEN 32X160X320	W	131714799	MA	ALLE
37	SAMOTT HÁTSAÓ FELSŐ IDOM 32X160X320	sap	124799		
38	HALTERBLECH F.STEIN CNS RE/LI	W	131715500	AA	ALLE
38	TÉGLARÖGZITŐ LEMEZ CNS JOBB / BAL	sap	W5013100550099		

WAMSLER

POS. Ssz.	ARTIKELBEZEICHNUNG MEGNEVEZES		ARTIKEL-NR. KÓDSZÁM	PREIS- GRUPPE	TYP(EN) TIPUS(OK)
39	HALTERBLECH F.STEIN EM HINTEN OBEN RE	W	131711610	LA	ALLE
39	HÁTSÓ TÉGLARÖGZITŐ LEMEZ FELSŐ ZOM. JOBB	sap	W5013101610095		
39	HALTERBLECH F.STEIN EM HINTEN OBEN LI	W	131711611	LA	ALLE
39	HÁTSÓ TÉGLARÖGZITŐ LEMEZ FELSŐ ZOM. BAL	sap	W5013101610195		
40	STEIN SEITE I. 32X183X255	W	151714325	MA	ALLE
40	SAMOTT OLDALSÓ I. IDOM 32X183X255	sap	124325		
41	STEIN HINTEN UNTEN 32X161X320	W	151714322	KA	ALLE
41	SAMOTT HÁTSÓ ALSÓ IDOM 32X161X320	sap	124322		
42	ROSTRELING LACK.SCHWARZ GG	W	151715000	KA	ALLE
42	PARAZSFOGÓ OV FESTETT FEK	sap	W5015100500084		
43	ROST LACK. SCHWARZ GG	W	151714900	QA	ALLE
43	ROSTÉLY OV FEST FEK	sap	W5015100490084		
44	STRAHLSUTZBLECH EM. F.BACKOFEN RE	W	131715300	NA	ALLE RE TYP
44	HÖVEDŐ LEMEZ SÜTŐRE ZOM FEK JOBB	sap	W5013101530095		
44	STRAHLSUTZBLECH EM. F.BACKOFEN LI	W	131715301	NA	ALLE LI TYP
44	HÖVEDŐ LEMEZ SÜTŐRE ZOM FEK BAL	sap	W5013101530195		
45	STRAHLSUTZBLECH VORNE GESCHW. RE	W	131714800	LA	ALLE RE TYP
45	HÖVEDŐ LEMEZ ELSŐ HEG JOBB	sap	W5013110480096		
45	STRAHLSUTZBLECH VORNE GESCHW. LI	W	131714801	MA	ALLE LI TYP
45	HÖVEDŐ LEMEZ ELSŐ HEG BAL	sap	W5013110480196		
46	STEIN STRAHLSTUTZ OBEN HINTEN 174X160X30	W	131717709	MA	ALLE
46	HÖVÉDŐ BETÉT SÜTŐ FÖLÉ HATSÓ 174X160X30	sap	WVER137709		
47	STEIN STRAHLSTUTZ OBEN VORNE 174X118X30	W	131715046	LA	ALLE
47	HÖVÉDŐ BETÉT SÜTŐ FÖLÉ ELSŐ 174X118X30	sap	WVER125046		
48	STEIN STRAHLSTUTZ OBEN MITTE 463X228X30	W	131717711	NA	ALLE
48	VERMICULIT SÜTŐ FÖLÉ KÖZ (W3/90)2019	sap	WVER137711		
49	EINHEIZHILFE KPL. RE SCHWAZ 2015 W2/90R	W	132711200	OA	ALLE RE TYP
49	ZÁRÓLEMEZ FELSŐ J HEG FEK 2015 (W2/90J)	sap	W5013112200094		
49	EINHEIZHILFE KPL. RE SCHWAZ 2015 W2/90L	W	132711201	OA	ALLE LI TYP
49	ZÁRÓLEMEZ FELSŐ B HEG FEK 2015 (W2/90B)	sap	W5013112200194		

WAMSLER

POS. Ssz.	ARTIKELBEZEICHNUNG MEGNEVEZES		ARTIKEL-NR. KÓDSZÁM	PREIS- GRUPPE	TYP(EN) TIPUS(OK)
50	ACHSE F.EINHEIZHILFE 2 BRÜNIERT W2/90	W	132713700	EA	ALLE
50	BEGYÚJTÁS SEG TENG2 HEG BARNITOTT (W2/90)	sap	W5013111370094		
51	REGLERSTANGE FÜR EINHEIZHILFE (W2-90)	W	132716600	AA	ALLE
51	BEGYÚJTÁS SEGÍTŐ LEMEZKAR ÉLH (W2/90)	sap	W5013102660099		
52	ROHRNIET D 10*0, 5*30 mmDIN 7340	W	144710099	AA	ALLE
52	CSOSZEGECS B10X0,5X30 REZ,NIKK. DIN 7340	sap	112322		
53	BLINDDECKEL OHNE LOCH W1/40-50-75-90	W	160116102	KA	ALLE
53	VAKFEDÉL D148FURAT NÉLKÜL(W1/40-50-75-90)	sap	W2160116102		
54	ASCHEKASTEN GESCHW. W1/50-75-90	W	151710000	NA	ALLE
54	HAMULADA HEG.EGYS.(W1/50-75-90)	sap	W5015101000096		
55	SUTZBLECH UNTEN W1/40-50-90	W	151711210	KA	ALLE
55	ALSO SZIGETELŐ LEMEZ ELH (W1/40-50-90)	sap	W5015101210099		
55/A	SUTZBLECH UNTEN RECHTS	W	131712800	PA	ALLE RE TYP
55/A	ALSO SZIGETELŐ LEMEZ JOBB	sap	W5013110280096		
55/A	SUTZBLECH UNTEN LINKS	W	131712801	PA	ALLE LI TYP
55/A	ALSO SZIGETELŐ LEMEZ II BAL	sap	W5013110280196		
56	HERDBODEN DECKBLECH GESCHW.	W	151711055	JA	ALLE
56	FENEKLEMEZ LEZARO HEG	sap	W5015110550096		
57	LUFTSCHIEBER AUTOMATISCH W1/50-90	W	151714419	XA	ALLE
57	AUTOMATA SZABÁLYZÓ/RATGEBER/50C W1/50-90	sap	124419		
58	FUSS VORNE LACK.SCHWARZ	W	151712000	GA	ALLE
58	ELSŐ LÁB FEST FEK	sap	W5015100200094		
58/A	FUSS VORNE LACK.SCHWARZ RE	W	131717100	IA	ALLE RE TYP
58/A	ELSŐ LÁB HEG FEST FEK JOBB	sap	W5013110710094		
58/A	FUSS VORNE LACK.SCHWARZ LI	W	131717101	IA	ALLE LI TYP
58/A	ELSŐ LÁB HEG FEST FEK BAL	sap	W5013110710194		
59	Z-SCHIENE RE-LI. (PAAR) F.KOHLEWAG	W	151713702	DB	ALLE
59	FIÓKSÍN HEG JOBB-BAL (PÁR)	sap	128645		
60	RÄNDELMUTTER M6 ST.ZN.DIN467	W	050046701	DA	ALLE
60	ROVÁTKOLT ANYA M6	sap	104415		

WAMSLER

POS. Ssz.	ARTIKELBEZEICHNUNG MEGNEVEZES		ARTIKEL-NR. KÓDSZÁM	PREIS- GRUPPE	TYP(EN) TIPUS(OK)
61	RÜCKWAND RECHTS	W	131711800	RA	ALLE RE TYP
61	HÁTFAL JOBB	sap	W5013101180099		
61	RÜCKWAND LINKS	W	131711801	RA	ALLE RE TYP
61	HÁTFAL BAL	sap	W5013101180199		
62	ACHSE F.EINHEIZHILFE RE BRÜNIERT W2/90	W	132711100	IA	ALLE RE TYP
62	BEGYÚJTÁS SEG TEN J HEG BARNITOTT(W2/90)	sap	W5013111110094		
62	ACHSE F.EINHEIZHILFE LI BRÜNIERT W2/90	W	132711101	IA	ALLE LI TYP
62	BEGYÚJTÁS SEG TEN B HEG BARNITOTT(W2/90)	sap	W5013111110194		
64	ACHSE F.PRIMERLUFT REG.BRÜNI RE W2/50/90	W	152711500	FA	ALLE RE TYP
64	PRIM LEV.SZAB.TENG.HEG. J.BARN(W2-50/90)	sap	W5013111150094		
64	ACHSE F.PRIMERLUFT REG.BRÜNIERT LI W2/90	W	132711501	FA	ALLE LI TYP
64	PRIM LEV.SZAB.TENG.HEG. B.BARN(W2-90)	sap	W5013111150194		
65	BETETIGUNGSHEBEL F.PRIMLUFTSCHIEBER LACK.SCHWARZ	W	131717400	GA	ALLE
65	SZABALYZOKAR PR.LEV.SZAB FEK	sap	W5013110740094		
66	BETETIGUNGSSTANGE F.PRIMLUFTSCHIEBER RE. LACK.SCHWARZ	W	151713900	HA	ALLE RE TYP
66	MOZGATORUD PRIM.SZAB J FEST FEK	sap	W5015100390094		
66	BETETIGUNGSSTANGE F.PRIMLUFTSCHIEBER LI. LACK.SCHWARZ	W	151713901	HA	ALLE LI TYP
66	MOZGATORUD PRIM.SZAB B FEST FEK	sap	W5015100390194		
67	FÜHRUNGS BLECH III. RE 2013 (W1-90)	W	132714000	AA	ALLE
67	TARTÓFÜL III. JOBB ÉLH 2013 (W1/90)	sap	W5013102400099		
68	HALTERPLATTE F.GRIFF(W2/3/40-50-75-90)19	W	153710033	EA	ALLE
68	TARTÓLEMEZ FEST FEK (W1/3/40-50-75-90)19	sap	w5013111550094		
69	SPRENGRING F.TÜRGRIF M8	W	151714473	AA	ALLE
69	RUGÓS ALÁTÉT AJTÓFOGANTYÚHOZ M8	sap	104473		
70	SCHLOSS GESCHW.LACK.SCHWARZ	W	151713100	JA	ALLE
70	ZÁRCSAPTARTÓ HEG FEST FEK	sap	W5015110310094		
71	MUTTER GESCHLOSSEN M6	W	151715484	AA	ALLE
71	ZÁRT ANYA M6	sap	125484		
72	UNTERLEGBLECH F.SCHLOSS 0.5mm SCHWARZ	W	101718028	FA	ALLE
72	ZÁRCSAPTARTÓ ALÁTÉT FEST FEK	sap	W5007200220594		

WAMSLER

POS. Ssz.	ARTIKELBEZEICHNUNG MEGNEVEZES		ARTIKEL-NR. KÓDSZÁM	PREIS- GRUPPE	TYP(EN) TIPUS(OK)
73	PUFFER F.TÜRANSCHLAG, PVC SCHWARZ	W	109710021	AA	ALLE
73	TÁVTARTÓ FEKETE SZIL.GUMI	sap	104749		
74	BLLENDE F.BRATH.EM.MATSHW RE W1/75-3/90R	W	132717400	BB	ALLE RE TYPEN OHNE V.
74	SÜT.AJTÓ BURK ZOM MFEK J (W1/75-3/90J)19	sap	W5013111576495		
74	BLLENDE F.BRATH.EM.MATSHW LI W1/75-3/90L	W	132717401	BB	ALLE RE V.SCHWARZ TYP
74	SÜT.AJTÓ BURK ZOM MFEK B (W1/75-3/90B)19	sap	W5013111576595		
74	BLLENDE F.BRATH.SCHWRZ RE W1/75-3/90R 19	W	132717402	BB	ALLE LI TYPEN OHNE V.
74	SÜT.AJTÓ BURK ZOM FEK J (W1/75-3/90J)19	sap	W5013111576095		
74	BLLENDE F.BRATH.EM.SCHWAZ LI W1/75-3/90L	W	132717403	BB	ALLE LI V.SCHWARZ TYP
74	SÜT.AJTÓ BURK ZOM FEK B (W1/75-3/90B)19	sap	W5013111576195		
74	BLLENDE F.BRATH.EM.WEIB LI W2/90LI	W	131715700	BB	ALLE RE V.WEISS TYP
74	SÜT.AJTÓ BURK ZOM FEHER J (W2/90J)	sap	W5013111570095		
74	BLLENDE F.BRATH.EM.WEISS LI	W	131715701	BB	ALLE LI V.WEISS TYP
74	SÜT.AJTÓ BURK ZOM FEHER B (W2/90B)	sap	W5013111570195		
74	BLLENDE F.BRATH.EM.BRAUN RE W2/90R	W	131715740	BB	ALLE RE V.BRAUN TYP 132713341
74	SÜT.AJTÓ BURK ZOM BARNA J (W2/90J)	sap	W5013111574095		
74	BLLENDE F.BRATH.EM.BRAUN LI W2/90LI	W	131715741	BB	ALLE LI V.BRAUN TYP
74	SÜT.AJTÓ BURK ZOM BARNA B (W2/90B)	sap	W5013111574195		
74	BLLENDE F.BRATH.EM.KIESEL RE W2/90RE	W	131715750	BB	ALLE RE V.KIESEL TYP
74	SÜT.AJTÓ BURK ZOM KAVICS J (W2/90J)	sap	W5013111575095		
74	BLLENDE F.BRATH.EM.KIESEL LI W2/90LI	W	132715751	BB	ALLE LI V.KIESEL TYP
74	SÜT.AJTÓ BURK ZOM KAVICS B (W2/90B)	sap	W5013111575195		
74	BLLENDE F.BRATH.EM.ANT MET RE W2/90RE	W	131715730	BB	ALLE RE V.ANTHRAZIT TYP
74	SÜT.AJTÓ BURK ZOM ANT METÁL J (W2/90J)	sap	W5013111573095		
74	BLLENDE F.BRATH.EM.ANT MET LI W2/90LI	W	131715731	BB	ALLE LI V.ANTHRAZIT TYP
74	SÜT.AJTÓ BURK ZOM ANT METÁ B (W2/90B)	sap	W5013111573195		
74	BLLENDE F.BRATH.EM.KASMIR MATT RE W2/90RE	W	131715710	BB	ALLE RE V.KASCHMIR TYP
74	SÜT.AJTÓ BURK ZOM KASMIR MATT J (W2/90J)	sap	W5013111571095		
74	BLLENDE F.BRATH.EM.KASMIR MATT LI W2/90LI	W	131715711	BB	ALLE LI V.KASCHMIR TYP
74	SÜT.AJTÓ BURK ZOM KASMIR MATT B (W2/90B)	sap	W5013111571195		

WAMSLER

POS. Ssz.	ARTIKELBEZEICHNUNG MEGNEVEZES		ARTIKEL-NR. KÓDSZÁM	PREIS- GRUPPE	TYP(EN) TIPUS(OK)
75	BLLENDE INEN RE F.BRATHROHRTÜR W3/90R	W	132717500	PA	ALLE RE TYP
75	SÜTŐAJTÓ BELSŐ J ZOM KTZ (W1/75-3/90J)19	sap	W5013111560095		
75	BLLENDE INEN LI F.BRATHROHRTÜR W3/90L	W	132717501	PA	ALLE LI TYP
75	SÜTŐAJTÓ BELSŐ B ZOM KTZ (W1/75-3/90B)19	sap	W5013111560195		
76	ROBAX AUSEN 305X290X4 W1/75-90	W	131714484	VA	ALLE
76	ROBAX KÜLSŐ 305X290X4 W1/75-90	sap	134879		
77	ROBAX INNEN BOHRT BEDR.305X290X4 W75-90	W	131714485	AB	ALLE
77	ROBAX BELSŐ SZITA FÜRT 305X290X4 W75-90	sap	134878		
78	THERMOMETER KPL. LKQ.	W	123674017	KA	ALLE
78	SÜTŐHÖMÉRŐ LKQ.	sap	134697		
79	DICHTUNGSBAND F.HEIZTÜRGLAS L=1200X2X8	W	151716066	GA/m	ALLE
79	TOMITÓSZALAG SÜTŐAJTÓ UVEGHEZ L=1200x2x8	sap	126066		
80	BRATROHR CNS RE	W	131717000	EB	ALLE RE TYP
80	SÜTŐKAMRA CNS HEG JOBB	sap	W5013110700096		
80	BRATROHR CNS LI	W	131717001	EB	ALLE LI TYP
80	SÜTŐKAMRA CNS HEG BAL	sap	W5013110700196		
81	TELESKOPAUZUG RE QUADRO3 W1/75-90 2014	W	131713686	PA	ALLE
81	TELESZKÓPOS SIN SÜTŐBE JOBB QUADRO3 2014	sap	133686		
81	TELESKOPAUZUG LI QUADRO3 W1/75-90 2014	W	131713685	PA	ALLE
81	TELESZKÓPOS SIN SÜTŐBE B QUADRO3 2014	sap	133685		
81	GITTER SEITE F.TELESKOPAUZUG W1/75-90	W	131713679	TA	ALLE
81	OLDALRÁCS TEL.SINHEZ NIKK. W1/75-90 2014	sap	133679		
82	GEWINDESTIFT VERNICK. F.TELESKOPAUZUG	W	302710026	FA	ALLE
82	SÜTŐOLDALRÁCS TARTÓ CSAP	sap	118031		
83	BACKBLECH EM. KTZ (W1/75-90)	W	131710256	QA	ALLE
83	SÜTŐTEPSI ZOM KTZ (W1/75-90)	sap	W5013102560095		
84	GRILLROST VERNICK. W1/75/90 2014	W	131713680	VA	ALLE
84	GRILLRÁCS NIKK (W1-75/90)	sap	133680		
85	LEUCHTE F.BRATROHR KPL.25W	W	214710091	RA	ALLE
85	SÜTŐVILÁGÍTÁS KPL 25W IZZÓVAL	sap	112146		

WAMSLER

POS. Ssz.	ARTIKELBEZEICHNUNG MEGNEVEZES		ARTIKEL-NR. KÓDSZÁM	PREIS- GRUPPE	TYP(EN) TIPUS(OK)
86	DICHTSHNURHALTER BLECH V/H	W	131718200	KA	ALLE
86	ZSINÓRTARTÓ HEG ELSŐ HÁTSÓ	sap	W5013110820096		
87	HALTERBLECH SEITLICH DICHTSHNUR	W	131718300	IA	ALLE
87	ZSINÓRTARTÓ HEG OLDALSÓ	sap	W5015110830096		
88	ZIEKNOPF CNS D19,5X18	W	151713400	LA	ALLE ST/CER TYP
88	HÜZÓGOMB CNS D19,5X18	sap	W5015101340070		
89	HEBER F.CERAN KPL.	W	151715457	FA	ALLE ST/CER TYP
89	CERÁNKIEMELŐ	sap	125457		
90	DISTANZHALTER SELBSTKLEBEND SILIKON	W	151715146	AA	ALLE
90	ONTAPADO SZILIKON TAVTARTÓ	sap	125146		
91	DECKELHEBER VERNICKELT	W	120961101	IA	ALLE
91	KEZELŐKULCS	sap	W2120961101		
92	SCHÜRHAKEN SCHUTZLACKIERT	W	168975503	LA	ALLE
92	PISZKAVAS FEST FEK	sap	W2168975503		
93	BRENNERTOPFKRATZE/REINIGG.KRATZER	W	437710046	GA	ALLE
93	TISZTÍTÓ KAPARO	sap	W14201600XX		
94	HANDSCHUH ROT LINKSHANDIG	W	144710063	JA	ALLE
94	KESZTYŰ HÓALLO BAL PIROS TEFLONOS	sap	111438		
96	GLÜHLAMPE E14 230V/25W BIS300GRAD	W	011180043	KA	ALLE
96	IZZOLÁMPA SÜTŐVILÁGÍTÁSHOZ 230V/25W	sap	112253		
97	PUTZTÜRDECKEL SCHWARZ	W	131712500	GA	ALLE
97	TISZTÍTÓAJTÓ FEDÉL	sap	W5013102250094		
98	DECKEL F.ISOLIERRÜCKWAND	W	147111600	HA	ALLE
98	FEDÉL SZIGETELŐFALHOZ	sap	W2147111600		
99	RAHMEN F. GLÜHLAMPE SCHWARZ	W	131712900	SA	ALLE
99	LÁMPAKERET HEG FEST FEK	sap	W5013110290094		
100	VERBINDUNGSKABEL 250V 10A L-2M TIP	W	131716169	KA	ALLE
100	CSATLAKOZÓKÁBEL 250V 10A L-2M TIP	sap	126169		
101	LEITUNGSBÜNDEL SV-W1/90	W	131714280	RA	ALLE
101	KÁBELKÖTEG SV-W1/90	sap	124280		

WAMSLER

POS. Ssz.	ARTIKELBEZEICHNUNG MEGNEVEZES		ARTIKEL-NR. KÓDSZÁM	PREIS- GRUPPE	TYP(EN) TIPUS(OK)
102	SCHALTER F.BELEUCHTUNG RUND CM E0020	W	202710123	KA	ALLE
102	SÜTÖVILÁGÍTÁS KAPCSOLÓ CM E0020	sap	118367		
102	DRUCKKNOPF F.BRATR'BE.SCHW.RUND	W	214711197	DA	ALLE
102	NYOMOGOMG VILKAPCS.HOZ FEK	sap	118366		
103	KLEMMLEISTE HALTER	W	131714200	GA	ALLE RE TYP
103	KAPOCSLÉCTARTÓ ÉLH	sap	W5013101420099		
103	KLEMMLEISTE HALTER LI NML ER.DU: W5013101420099	W	131714201	GA	ALLE LI TYP
103	KAPOCSLÉCTARTÓ B ÉLH	sap	W5013101420199		
104	KLEMMLEISTE ABDECKBLECH	W	131714100	GA	ALLE RE TYP
104	KAPOCSLEC TAKARO ÉLH	sap	W5013101410099		
104	KLEMMLEISTE ABDECKBLECH LI NML ER.DU: W5013101410099	W	131714101	GA	ALLE LI TYP
104	KAPOCSLEC TAKARO B ÉLH	sap	W5013101410199		
105	KABELBEFESTIGUNG PM9	W	214710098	AA	ALLE
105	SORKAPOCS	sap	117906		
106	HALTER F.SCHUTZBLECH CNS	W	131715600	IA	1,6 ALLE
106	SZIGETELŐLAP TARTÓ HEG 1.4509	sap	W5013110560096		
107	AUTOMATIC LUFTREGLER RATHGEBER	W	132715267	VA	ALLE
107	AUTOMATA SZABALYOZO W2-90 RATHGEBER	sap	135267		
108	FEDERLASCHE FXRPM 150/B 0,50 MM	W	011020015	DA	ALLE
108	RUGOS ROGZITOFUL FXRPM 150/B 0,50MM	sap	131821		
109	NIETE 2.8X5.3 STAHL/STAHL	W	151718619	AA	ALLE
109	HUZOSZEGECS 2.8X5.3 ACEL/ACEL	sap	108619		
110	AUFKLEBER "PUSH" (W1/2/50-75-90-110)	W	151716259	AA	ALLE
110	CIMKE "PUSH" (W1/2/50-75-90-110)	sap	126259		
112	EINLAGE F.FUß ZAMAC 30X30X2,0 M10	W	151718619	BA	ALLE
112	LÁB BETÉT ZAMAC ZN40 30X30X2,0 M10	sap	132987		
113	CERANPLATTE F.RAUCHL RE 203X199X4 W3/90	W	132717689	BB	ALLE RE CERAN OBEN TYP
113	CERANLAP FÜSTCSONKHOZ JOBB	sap	137689		
113	CERANPLATTE F.RAUCHL LI 203X199X4 W3/90	W	132717691	BB	ALLE LI CERAN OBEN TYP
113	CERANLAP FÜSTCSONKHOZ BAL	sap	137691		

WAMSLER

POS. Ssz.	ARTIKELBEZEICHNUNG MEGNEVEZES		ARTIKEL-NR. KÓDSZÁM	PREIS- GRUPPE	TYP(EN) TIPUS(OK)
114	HALTER R F.RAUCHSTUTZEN SCHWARZ W3/90 19	W	131712200	NA	ALLE RE CERAN OBEN TYP
114	FÜSTCSONKTARTÓ J HEG FEST FEK(W3/90)2019	sap	W5013112220094		
114	HALTER L F.RAUCHSTUTZEN SCHWARZ W3/90 19	W	131712201	NA	ALLE LI CERAN OBEN TYP
114	FÜSTCSONKTARTÓ B HEG FEST FEK(W3/90)2019	sap	W5013112220194		
115	CERANPLATTE RECHTS 742X522X4 W3/90	W	131717687	PB	ALLE RE CERAN OBEN TYP
115	CERÁN LAP JOBB FELSŐ KIV 742X522X4 (W3/90)	sap	137687		
115	CERANPLATTE LINKS 742X522X4 W3/90	W	131717688	PB	ALLE LI CERAN OBEN TYP
115	CERÁN LAP BAL FELSŐ KIV 742X522X4 W3/90	sap	137688		