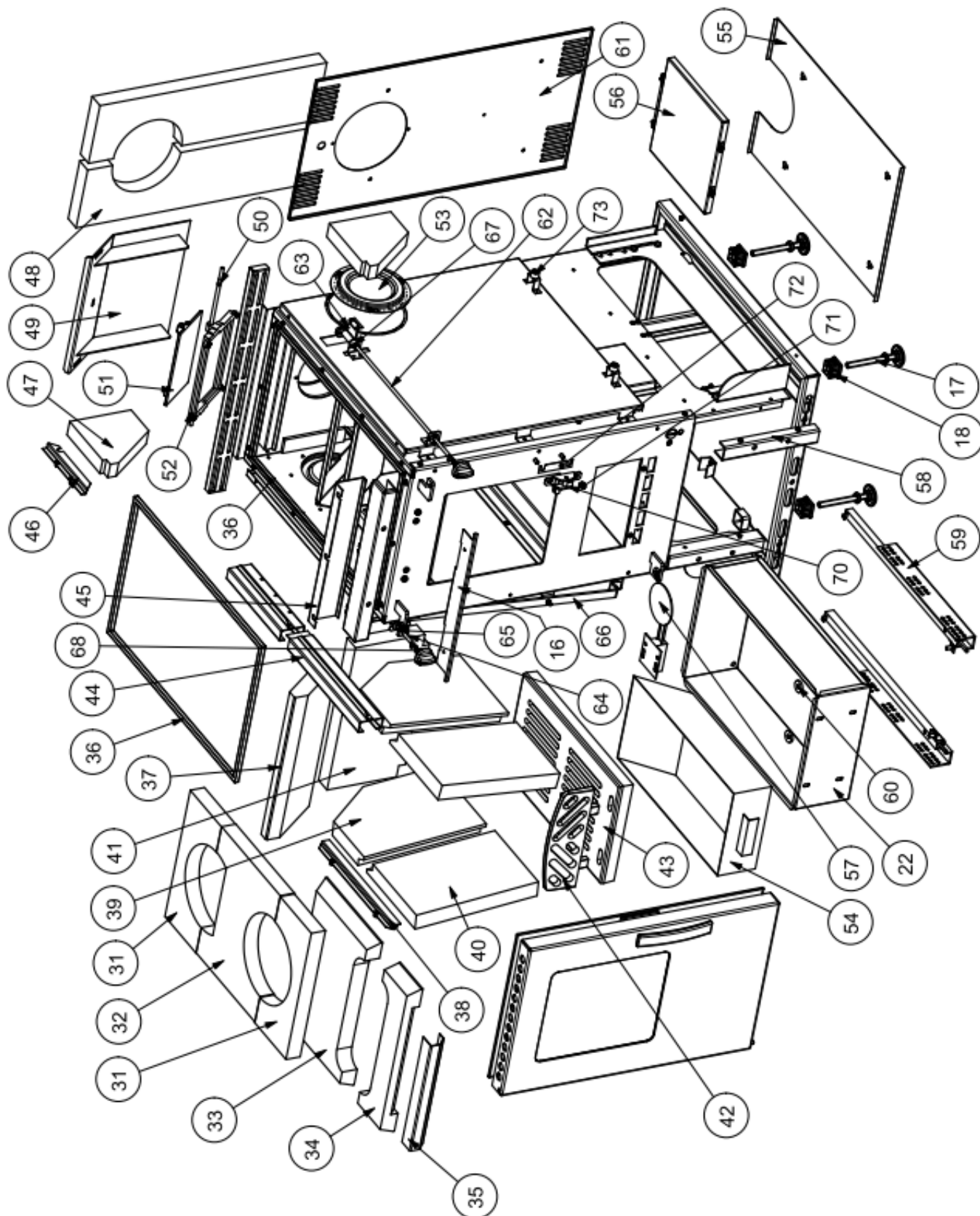


**ERSATZTEILLISTE / PÓTALKATRÉSZ LISTA
FÜR FESTBRENNSTOFFHERD / SZILÁRDTÜZELÉSŰ TŰZHELY
TYP / TÍPUS: W3-50**

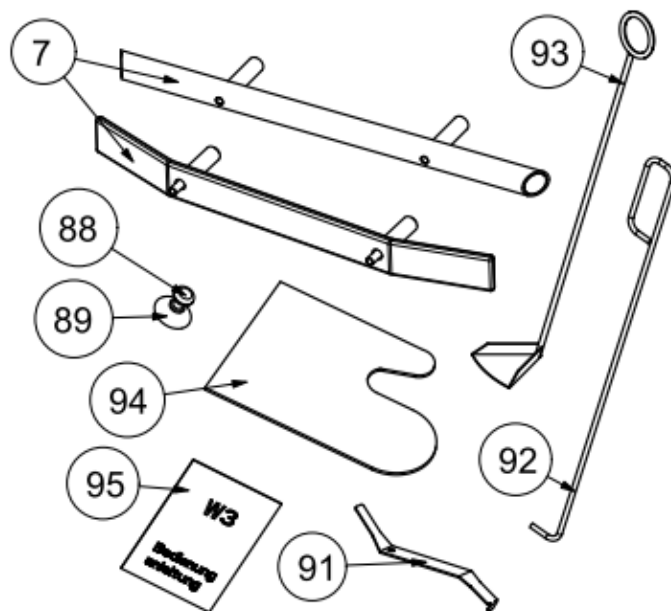
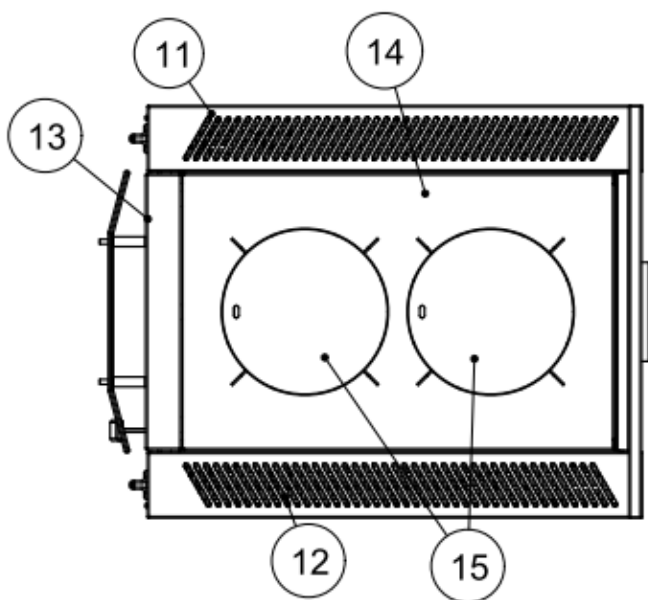
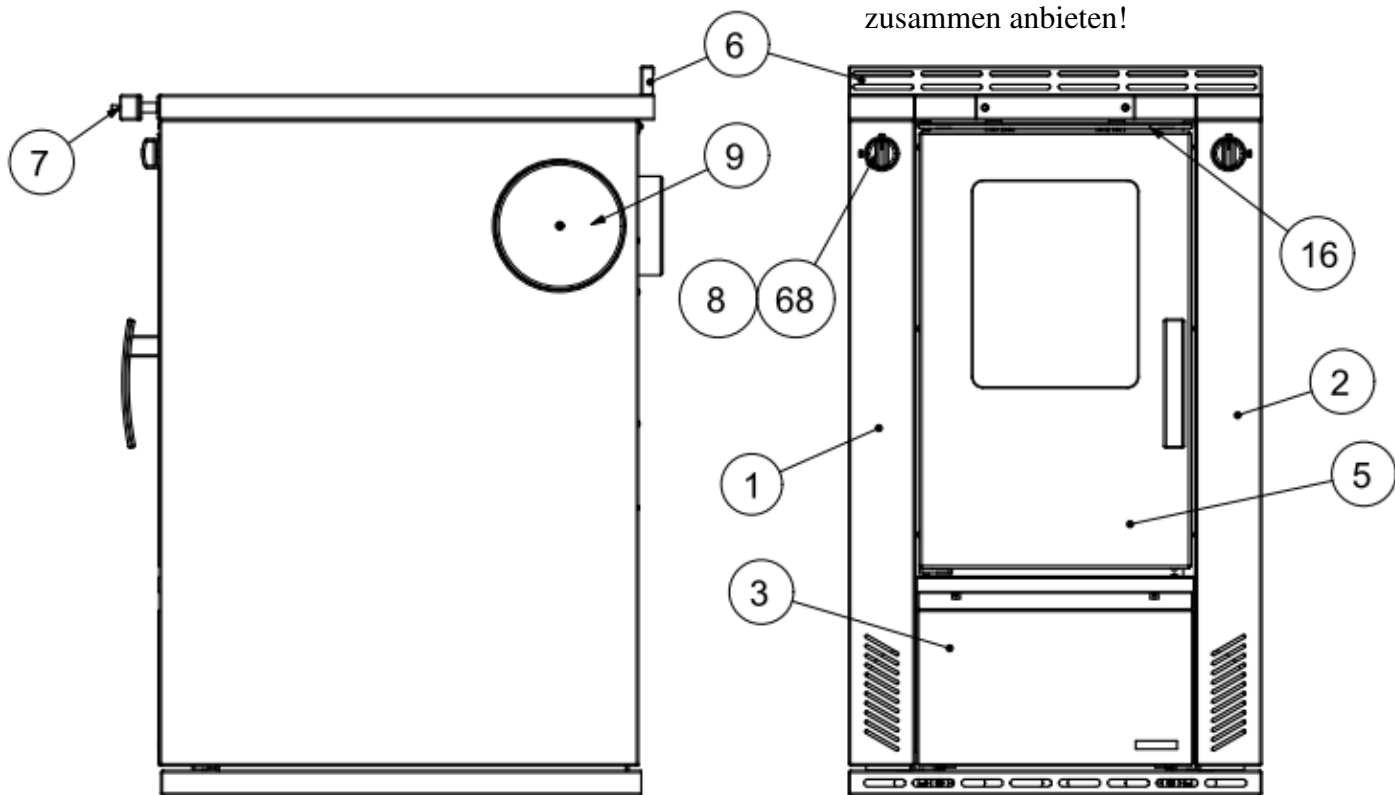


ERSATZTEILLISTE / PÓTALKATRÉSZ LISTA
FÜR FESTBRENNSTOFFHERD / SZILÁRDTŰZELÉSŰ TŰZHELYHEZ
TYP / TÍPUS: W3-50



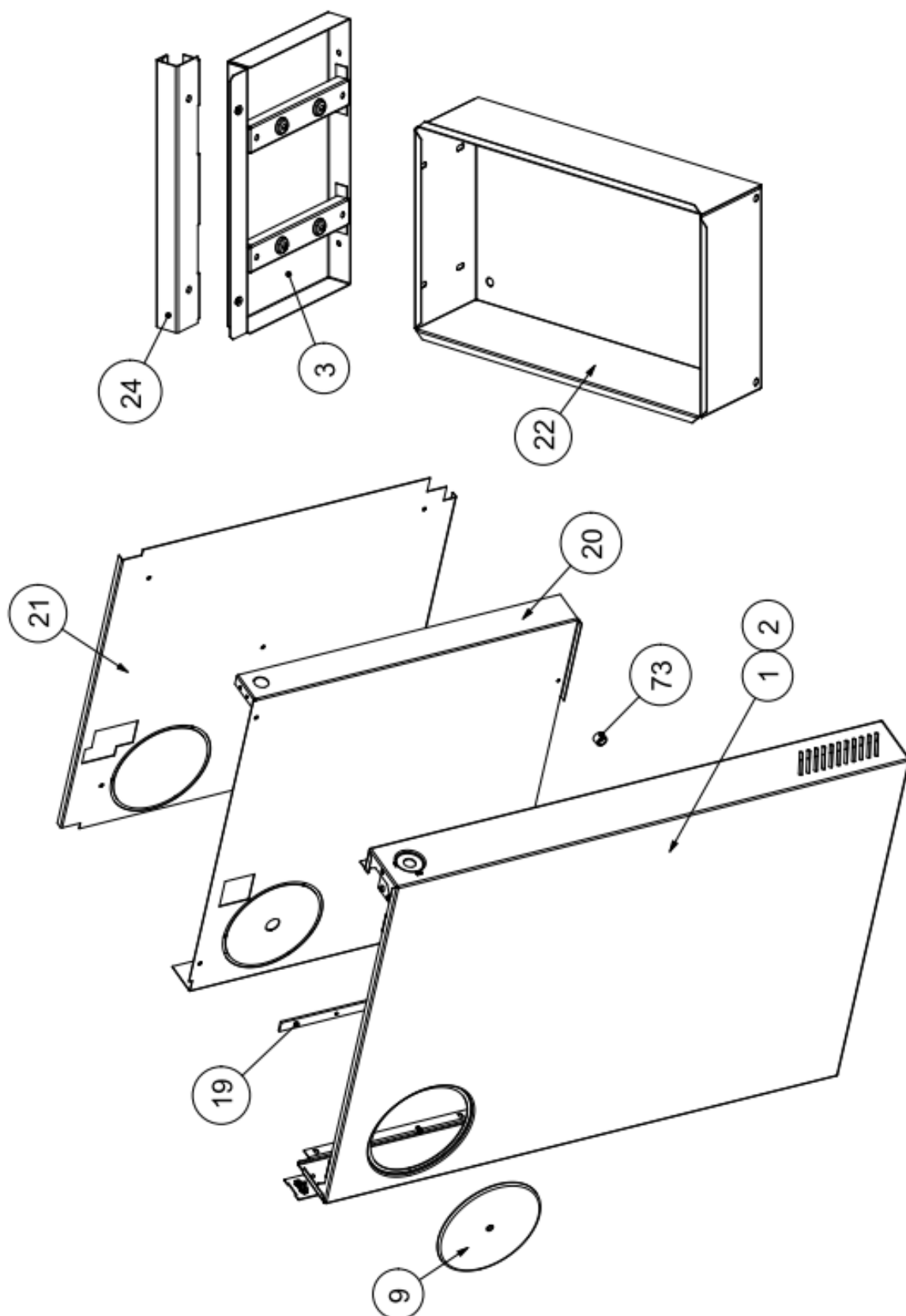
ERSATZTEILLISTE / PÓTALKATRÉSZ LISTA
 FÜR FESTBRENNSTOFFHERD / SZILÁRDTÜZELÉSŰ TŰZHELYHEZ
 TYP / TÍPUS: W3-50

Nr. 8 + 68 immer
 zusammen anbieten!

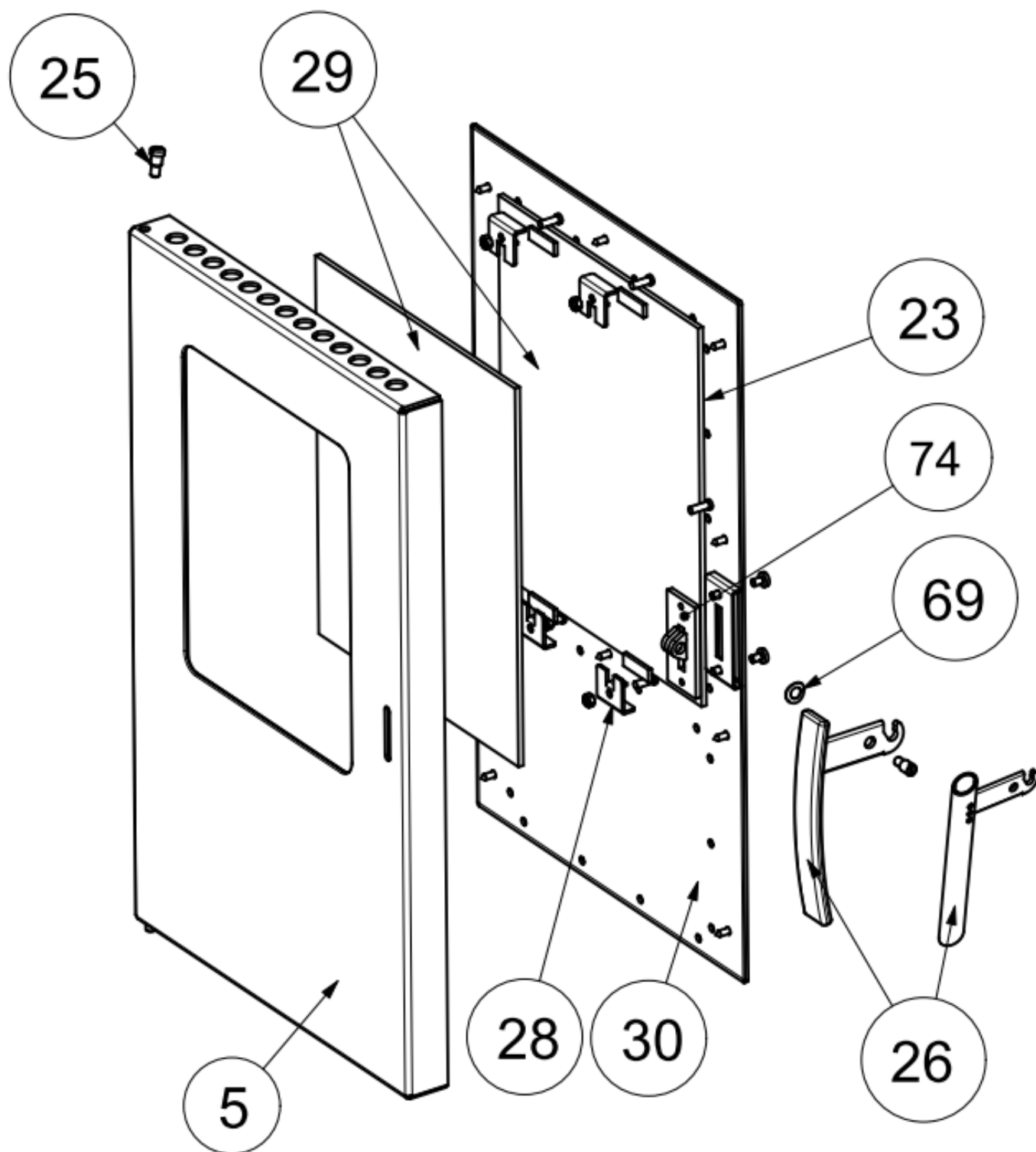


Ceranplatte ist komplett, (ohne ausschnitt)
 Kochlochringe Ceran werden nicht
 benötigt.

ERSATZTEILLISTE / PÓTALKATRÉSZ LISTA
FÜR FESTBRENNSTOFFHERD / SZILÁRDTÜZELÉSŰ TŰZHELYHEZ
TYP / TÍPUS: W3-50



ERSATZTEILLISTE / PÓTALKATRÉSZ LISTA
FÜR FESTBRENNSTOFFHERD / SZILÁRDTÜZELÉSŰ TŰZHELYHEZ
TYP / TÍPUS: W3-50



POS. Ssz.	ARTIKELBEZEICHNUNG MEGNEVEZES		ARTIKEL-NR. KÓDSZÁM	PREIS- GRUPPE	TYP(EN) TÍPUS(OK)
1	SEITENWAND LI.EM.WEISS M.LOCH. W3/50	W	153710001	EB	WEISS TYP
1	OLDALFAL B ZOM FEH SZIT FCSNY (W3/50)	sap	W5015112590495		
1	SEITENWAND LI.EM.BRAUN M.LOCH. W3/50	W	153710002	EB	BRAUN TYP
1	OLDALFAL B ZOM BARNA SZIT FCSNY (W3/50)	sap	W5015112594495		
1	SEITENWAND LI.EM.KIESEL M.LOCH. W3/50	W	153710003	EB	KIESEL TYP
1	OLDALFAL B ZOM KAVICS SZIT FCSNY (W3/50)	sap	W5015112595495		
1	SEITENWAND LI.EM.SCHWARZ M.LOCH. W3/50	W	153710004	EB	SCHWARZ TYP
1	OLDALFAL B ZOM FEKETE SZIT FCSNY (W3/50)	sap	W5015112596495		
1	SEITENWAND LI.EM.ANTMET M.LOCH. W/50	W	153710005	FB	ANTHRAZIT TYP
1	OLDALFAL B ZOM ANTMET SZIT FCSNY (W3/50)	sap	W5015112583495		
1	SEITENWAND LI.EM.KASCHMIR M.LOCH. W2/50	W	153710006	EB	KASCHMIR TYP
1	OLDALFAL B ZOM KASMIR SZIT FCSNY (W2/50)	sap	W5015112591495		
1	SEITENWAND GESCHW.RE.CNS M.LOCH. W3/50	W	153710007	EB	CNS TYP
1	OLDALFAL J CNS HEG SZIT FCSNY (W3/50)	sap	W5013112610094		
2	SEITENWAND RE.EM.WEISS M.LOCH.W3/50-90R	W	153710008	EB	WEISS TYP
2	OLDALFAL J ZOM FEH SZIT FCSNY(W3/50-90J)	sap	W5013112590295		
2	SEITENWAND RE.EM.BRAUN M.LOCH.W3/50-90R	W	153710009	EB	BRAUN TYP
2	OLDALFAL J ZOM BARNA SZIT FCS (W3/50-90J)	sap	W5013112594295		
2	SEITENWAND RE.EM.KIESEL M.LOCH.W3/50-90R	W	153710010	EB	KIESEL TYP
2	OLDALFAL J ZOM KAVICS SZIT FCS(W3/50-90J)	sap	W5013112595295		
2	SEITENWAND RE.EM.SCHWAZ M.LOCH W3/50-90R	W	153710011	EB	SCHWARZ TYP
2	OLDALFAL J ZOM FEKETE SZIT FCS(W3/50-90J)	sap	W5013112596295		
2	SEITENWAND RE.KASCHMIR M.LOCH.W3/50-90R	W	153710012	EB	KASCHMIR TYP
2	OLDALFAL J ZOM KASMIR SZIT FCS(W3/50-90J)	sap	W5013112591295		
2	SEITENWAND RE.EM.ANTMET M.LOCH.W3/50-90R	W	153710013	FB	ANTRAZIT TYP
2	OLDALFAL J ZOM ANTMET SZIT FCS(W3/50-90J)	sap	W5013112583295		
2	SEITENWAND RE.CNS M.LOCH.W3/50	W	153710014	FB	CNS TYP
2	OLDALF B FCS CNS SZIT (W3/50)	sap	W5013112610294		
3	BLLENDE F.KOHLWAGEN EM.WEISS W3-50	W	151711900	UA	WEISS TYP
3	FIÓKBURKOLAT ZOM FEHÉR (W3/50)	sap	W5015110190095		
3	BLLENDE F.KOHLWAGEN EM.BRAUN W3-50	W	151711907	UA	BRAUN TYP
3	FIÓKBURKOLAT ZOM BARNA (W3/50)	sap	W5015110190795		

POS. Ssz.	ARTIKELBEZEICHNUNG MEGNEVEZES		ARTIKEL-NR. KÓDSZÁM	PREIS- GRUPPE	TYP(EN) TÍPUS(OK)
3	BLLENDE F.KOHLEWAGEN EM.KIESEL W3-50	W	151711903	UA	KIESEL TYP
3	FIÓKBURKOLAT HEG ZOM KAVICS	sap	W5015110190395		
3	BLLENDE F.KOHLEWAGEN EM.SCHWARZ W3-50	W	151711904	UA	SCHWARZ TYP
3	FIÓKBURKOLAT HEG ZOM FEKETE	sap	W5015110190495		
3	BLLENDE F.KOHLEWAGEN KASCHMIR MATT W2-50	W	153710015	TA	KASCHMIR TYP
3	FIÓKBURKOLAT HEG ZOM KASCHMIR MATT	sap	W5015110190995		
3	BLLENDE F.KOHLEWAGEN EM.ANTMET W2-50	W	151711908	VA	ANTHRAZIT TYP
3	FIÓKBURKOLAT ZOM ANTRAZIT METÁL	sap	W5015110190895		
3	BLLENDE F.KOHLEWAGEN GESCHW.CNS W2-50	W	151718101	YA	CNS TYP
3	FIÓKBURKOLAT HEG CNS (W2/50)	sap	W5015100810196		
4	SOCKELRAHMEN CNS H=30cm	W	153710016	VA	ALLE 850 TYP
4	LÁBAZAT KERET BURKOLATHEG CNS 30mm	sap	W5015112340096		
4	SOCKELRAHMEN CNS H=80cm	W	153710017	YA	ALLE 900 TYP
4	LÁBAZAT KERET BURKOLAT HEG CNS 80mm	sap	W5015112430096		
4	SOCKELRAHMEN CNS H=100cm	W	153710018	YA	ALLE 920 TYP
4	LÁBAZAT KERET BURKOLAT HEG CNS 100mm	sap	W5015112210096		
5	BLLENDE F.HEIZTÜR EM.MATTSCHWAZ W3/50-90R	W	153710019	BB	ALLE TYPEN OHNE V.
5	TÜZ.AJTÓ KÜL.BURK ZOM MATFEK J W3/50-90J	sap	W5013111636495		
5	BLLENDE F.HEIZTÜR EM.WEISS W3/50-90R	W	153710020	BB	ALLE V.WEISS TYP
5	TÜZ.AJTÓ KÜL.BURK ZOM FEHÉR J W3/50-90J	sap	W5013111630095		
5	BLLENDE F.HEIZTÜR EM.MKASCHMIR W2/50-90R	W	153710021	BB	ALLE V. KASCHMIR TYP
5	TÜZ.AJTÓ KÜL.BURK ZOM KASMIR J(W2/50-90J	sap	W5013111631095		
5	BLLENDE F.HEIZTÜR EM.ANT MET W2/50-90R	W	153710022	BB	ALLE . V.ANTHRAZIT TYP
5	TÜZ.AJTÓ KÜL.BURK ZOM ANTMET J(W2/50-90J	sap	W5013111633095		
5	BLLENDE F.HEIZTÜR EM.BRAUN W2/50-90R	W	153710023	BB	ALLE V.BRAUN TYP
5	TÜZ.AJTÓ KÜL.BURK ZOM BARNA J(W2/50-90J)	sap	W5013111634095		
5	BLLENDE F.HEIZTÜR EM.KIESEL W2/50-90R	W	153710024	BB	ALLE V.KIESEL TYP
5	TÜZ.AJTÓ KÜL.BURK ZOM KAVICS J(W2/50-90J	sap	W5013111635095		
5	BLLENDE F.HEIZTÜR EM.SCHWARZ W2/50-90R	W	153710025	BB	ALLE V.SCHWARZ TYP
5	TÜZ.AJTÓ KÜL.BURK ZOM FEKETE J(W2/50-90J	sap	W5013111636095		
6	DEKORBLENDE HINTEN CNS W2/3-50	W	152711400	PA	ALLE
6	HÁTSÓ DISZBURK CNS CSISZ (W2/3-50)	sap	W5015111140096		

POS. Ssz.	ARTIKELBEZEICHNUNG MEGNEVEZES		ARTIKEL-NR. KÓDSZÁM	PREIS- GRUPPE	TYP(EN) TÍPUS(OK)
7	HERDSTANGE RUND (FASHION) CNS (W2/3-50)	W	152715577	SA	ALLE FASHIONTYP
7	CSÓ KORLÁT HEG. (W2/3-50)	sap	135577		
7	HERDSTANGE BLECH (ELEGANT) CNS (W2/3-50)	W	152715382	XA	ALLE ELEGANT TYP
7	IVES KORLÁT HEG. (W2-3/50)	sap	135382		
8	DREHKNOPF CNS (W2-50-90-110)	W	152715323	WA	ALLE
8	SZABÁLYZÓ GOMB CNS K400 CSI W2/50-90-110	sap	135323		
9	RAUCHLOCHDECKEL D154 EM.WEIB	W	462111610	JA	ALLE WEISS TYP
9	FÜSTNYILÁS FEDÉL ZOM. FEHÉR	sap	W2462111610		
9	FCSNY FEDÉL ÁTM154X4 ZOM BARNA	W	151712802	JA	ALLE BRAUN TYP
9	FÜSTNYILÁS FEDÉL ZOM. BARNA	sap	W5015101280295		
9	RAUCHLOCHDECKEL D154X4 EM.KIESEL	W	120111610	JA	ALLE KIESEL TYP
9	FÜSTNYILÁS FEDÉL ZOM. KAVICS	sap	W2120111610		
9	RAUCHLOCHDECKEL D154X4 EM.SCHWARZ	W	120111630	JA	ALLE SCHWARZ TYP
9	FCSNY FEDÉL ÁTM154X4 ZOM FEK	sap	W2120111630		
9	RAUCHLOCHDECKEL D154/d5mm EM.MATT KASCHM	W	152711675	IA	ALLE KASCHMIR TYP
9	FCSNY FEDÉL ÁTM154 ZOM MATT KASM	sap	W5012811167595		
9	RAUCHLOCHDECKEL D154X4 EM.ANTRAZIT METAL	W	151712803	LA	ALLE ANTRAZIT TYP
9	FCSNY FEDÉL ÁTM154X4 ZOM ANTRAZIT METÁL	sap	W5015101280395		
9	RAUCHLOCHDECKEL D154X4 CNS	W	151712801	LA	ALLE CNS TYP
9	FÜSTNYILÁS FEDÉL D154x4 CNS	sap	W5015101280199		
10	ABGASSTUTZEN D:120 L=64	W	128710019	IA	ALLE
10	FÜSTCSONK D120	sap	W5016013192099		
11	BLLENDE OBEN RE CNS W2/50-90	W	152711700	VA	ALLE
11	FELSŐ BURK JOBB CNS CSISZ (W2/50-90)	sap	W5013111170096		
11	BLLENDE OBEN LI CNS W2/50-90	W	152711701	VA	ALLE
11	FELSŐ BURK BAL CNS CSISZ (W2/50-90)	sap	W5013111170196		
12	DECKBLECH PERFORIERT SCHW. W2-50-90	W	132710100	EA	ALLE TYP.
12	TAKARÓLEMEZ PERF. FEST FEK (W2/50-90)	sap	W5013103010094		
13	DECKBLECH VORNE CNS W2/50	W	152714600	QA	ALLE
13	ELSŐ FELSŐ TAKARÓLEMEZ CSISZ (W2/50)	sap	W5015102460096		
14	KOCHPLATTE 8X521X332	W	151712100	GB	ALLE STAHL TYP
14	FŐZŐLAP HEG. 8X521X332	sap	W5015110210096		

POS. Ssz.	ARTIKELBEZEICHNUNG MEGNEVEZES		ARTIKEL-NR. KÓDSZÁM	PREIS- GRUPPE	TYP(EN) TIPUS(OK)
14	CERANPLATTE 4X522X333 Ceranplatte ist komplett, (ohne ausschnitt) Kochlochringe Ceran werden nicht benötigt.	W	151714196	LB	ALLE CERAN TYP
14	CERANLAP 4X522X333	sap	124196		
15	KOCHLOCHRING STAHL D200X8	W	151718900	NA	ALLE STAHL TYP
15	FŐZŐLAP BETÉT D200x8	sap	W5015100890099		
15	KOCHLOCHRING CERAN D200X4	W	151714197	CB	ALLE ST/CER TYP
15	CERANBETÉT D200x4	sap	124197		
16	STRALSCHUZZBLECH VORNE CNS (W2-50)	W	152715400	PA	ALLE
16	HÖVÉDŐ TAKARÓLEMEZ CNS PATINÁZVA (W2/50)	sap	W5015102540094		
17	STELLSCHRAUBE M10x110	W	153710027	EA	ALLE
17	ÁLLÍTÓ CSAVAR M10x110	sap	137738		
18	EINLAGE F.FUß ZAMAC 30X30X2,0 M10	W	153710028	BA	ALLE
18	LÁB BETÉT ZAMAC 30X30X2,0 M10	sap	132987		
19	HALTERBLECH FÜR RAUCHLOCHDECKEL SCHWARZ	W	151712700	FA	ALLE
19	FÜSTNYILÁS FEDEL RÖGZÍTŐ FEST FEK	sap	W5015101270094		
20	SCHUTZBLECH SEITE AUSEN LI GESCHW W2-50/90	W	153710029	MA	ALLE
20	SZIG LEM OLD KÜLSŐ BAL HEG (W2/50-90)	sap	W5013112650196		
20	SCHUTZBLECH SEITE AUSEN RE GESCHW W2-50/90	W	153710030	MA	ALLE
20	SZIG LEM OLD KÜLSŐ JOBB HEG(W2/50-90)	sap	W5013112650096		
21	SCHUTZBLECH SEITL. INNEN LI W2-50/90	W	152718401	LA	ALLE
21	SZIG LEMEZ OLD BELSŐ ÉLH BAL(W2/50/90)	sap	W5013102840199		
21	SCHUTZBLECH SEITL. INNEN RE W2-50/90	W	152718400	LA	ALLE
21	SZIG LEMEZ OLD BELSŐ ÉLH JOBB(W2/50/90)	sap	W5013102840099		
22	KOCHLEWAGEN GESCHW. W2/50	W	151711050	RA	ALLE
22	FIÓK HEG (W2/50)	sap	W5015110500096		
23	DICHTUNGSBAND F.HEIZTÜRGLAS L=980X2X8	W	151716066	GA/m	ALLE
23	TÖMITŐSZALAG TÜZELŐAJTÓ ÜVEGHEZ L=980x2x8	sap	126066		
24	GRIFF F.KOCHLEWAGEN CNS W2/50	W	151710138	MA	ALLE
24	FIÓKFOGANTYÚ CNS HEG CSISZ (W2/50)	sap	W5015101380099		
25	DÜBELSCHRAUBE M8X8X8	W	198715051	AA	ALLE
25	CSAPOS CSAVAR M8X8X8	sap	108369		
26	GRIFF F.HEIZTÜR GEBOGEN (ELEGANT) CNS RE	W	153710031	RA	ALLE ELEGANT TYP
26	IVES FOGANTYÚ HEG. JOBB (W2/50-90-110)	sap	137946		

POS. Ssz.	ARTIKELBEZEICHNUNG MEGNEVEZES		ARTIKEL-NR. KÓDSZÁM	PREIS- GRUPPE	TYP(EN) TIPUS(OK)
26	GRIFF F.HEIZTÜR RUND (FASHION) CNS (W2)	W	152715576	XA	ALLE FASHION TYP
26	CSÓ FOGANTYÚ HEG. (W2/50-90-110)	sap	135576		
27	ANSATZSCHRAUBE M6x10,5x6	W	198717030	EA	ALLE
27	ZÁRTENGELY M6x10,5x6	sap	W5018200170070		
27	ACHSE F.GRIFF 2 W1/40-75-50-90	W	171711200	DA	ALLE
27	ZÁRTENGELY 2 FORG (W1/40-75-50-90)	sap	W5017101120070		
28	BEFESTIGUNG F.SCHAUGLAS STFAL1	W	198715021	EA	ALLE
28	ÜVEGRÖGZITŐ STFAL1	sap	W5005401420097		
29	ROBAX 290X240X4 AUSEN/INNEN	W	151714199	WA	ALLE
29	TÜZELŐAJTÓ ÜVEG KÜLSŐ / BELSŐ 290X240X4	sap	124199		
30	HEIZTÜR INNEN RE LACK SCHWARZ W2-50	W	153710032	WA	ALLE
30	TÜZ.AJTÓ BELSŐ HEG.FEST. FEK.(W2-50)	sap	W5015103000094		
31	STEIN F.KOCHPLATTE VO/HI 30X118X284	W	151714365	MA	ALLE
31	VERMICULIT FŐZŐLAP HÖVÉDŐ ELSŐ-HÁTSÓ 30X118X284	sap	124365		
32	STEIN F.KOCHPLATTE MITTE 30X222X284	W	151714364	RA	ALLE
32	VERMICULIT FŐZŐLAP HÖVÉDŐ KÖZÉPSŐ 30X222X284	sap	124364		
33	STEIN ABGASFÜHRUNG HINTEN 30X210X320	W	151714326	NA	ALLE
33	SAMOTT LÁNGTERELŐ HÁTSÓ IDOM 32X210X320	sap	124326		
34	STEIN ABGASFÜHRUNG VORNE 32X85X320	W	151714327	KA	ALLE
34	SAMOTT LÁNGTERELŐ ELSŐ IDOM 32X85X320	sap	124327		
35	DECKBLECH F.STEIN	W	151711310	LA	ALLE
35	TAKARÓ LEMEZ TÉGLÁHOZ	sap	W5015101310099		
36	DICHTSCHNUR F.HERDPLATTE D12 L=1550	W	011260003	JA/m	ALLE
36	TÖMITŐZSINÓR TÚZHELYLAPHOZ D12 L=1550	sap	101116		
37	STEIN HINTEN OBEN 32X156X320	W	151714323	MA	ALLE
37	SAMOTT HÁTSÓ FELSŐ IDOM 32X156X320	sap	124323		
38	HALTERBLECH F.STEIN CNS RE/LI	W	151715500	FA	ALLE
38	TÉGLARÖGZITŐ LEMEZ CNS JOBB / BAL	sap	W5015100550099		
39	STEIN SEITE II. 32X185X255	W	151714324	MA	ALLE
39	SAMOTT OLDALSÓ II. IDOM 32X185X255	sap	124324		
40	STEIN SEITE I. 32X183X255	W	151714325	MA	ALLE
40	SAMOTT OLDALSÓ I. IDOM 32X183X255	sap	124325		

POS. Ssz.	ARTIKELBEZEICHNUNG MEGNEVEZES		ARTIKEL-NR. KÓDSZÁM	PREIS- GRUPPE	TYP(EN) TIPUS(OK)
41	STEIN HINTEN UNTEN 32X161X320	W	151714322	KA	ALLE
41	SAMOTT HÁTSÓ ALSÓ IDOM 32X161X320	sap	124322		
42	ROSTRELING LACK.SCHWARZ GG	W	151715000	KA	ALLE
42	PARÁZSFOGÓ ÖV FESTETT FEK	sap	W5015100500084		
43	ROST LACK. SCHWARZ GG	W	151714900	QA	ALLE
43	ROSTÉLY ÖV FEST FEK	sap	W5015100490084		
44	STRAHLSUTZBLECH VORNE RE GESCHW.	W	151713600	JA	ALLE
44	HÖVÉDŐ LEMEZ ELSŐ JOBB HEG	sap	W5015110360096		
44	STRAHLSUTZBLECH VORNE LI GESCHW.	W	151713601	JA	ALLE
44	HÖVÉDŐ LEMEZ ELSŐ BAL HEG	sap	W5015110360196		
45	STRAHLSUTZBLECH VORNE GESCHW.	W	151714800	HA	ALLE
45	HÖVÉDŐ LEMEZ ELSŐ HEG ALUZOTT	sap	W5015110480096		
46	HALTERBLECH F.SCHUTZSTEIN LACK.SCHWARZ	W	151717100	DA	ALLE
46	TÉGLATARTÓ SZIGETELŐ IDOMHOZ FEST FEK	sap	W5015101710094		
47	STEIN SCHUTZSTEIN 30X140X130	W	151715045	KA	ALLE
47	VERMICULIT SZIGETELŐ IDOM 30X140X130	sap	125045		
48	STEIN SCHUTZSTEIN F.ABGASSTUTZEN 30X130X480	W	151715291	PA	ALLE
48	VERMICULIT SZIG.LAP FÜSTCSONKHOZ 30X130X480	sap	125291		
49	UMLENKBLECH GESCHW. LACK.SCHWARZ	W	151715600	PA	ALLE
49	KIVEHETŐ FÜSTTERELŐ HEG FEST FEK	sap	W5015110560094		
49	UMLENKBLECH GESCHW. CNS	W	151715610	UA	ALLE
49	KIVEHETŐ FÜSTTERELŐ CNS HEG	sap	W5015110560096		
50	EINHEIZHILFACHSE III.SCHWARZ W1/2-50	W	151719100	FA	ALLE
50	BEGYÚJTÁS SEG.TENGELY III. FEST(W1/2-50)	sap	W5015100910094		
51	LUFTROSETTE F.SEKUNDÄRLUFT GG LACK SCHWARZ	W	119710027	HA	ALLE
51	SZABÁLYZÓ LAP ÖV FEST	sap	W1100290000		
52	ANHEIZKLAPPENLAGER LACK SCHWARZ	W	119710026	HA	ALLE
52	SZABÁLYZÓ KERET FEST FEK	sap	W1100280000		
53	BLINDDECKEL OHNE LOCH	W	160116102	KA	ALLE
53	VAKFEDÉL FURAT NÉLKÜL	sap	W2160116102		
54	ASCHEKASTEN GESCHW.	W	151710000	NA	ALLE
54	HAMULÁDA HEG	sap	W5015101000096		

POS. Ssz.	ARTIKELBEZEICHNUNG MEGNEVEZES		ARTIKEL-NR. KÓDSZÁM	PREIS- GRUPPE	TYP(EN) TIPUS(OK)
55	SUTZBLECH UNTEN	W	151711210	KA	ALLE
55	ALSÓ SZIGETELŐ LEMEZ	sap	W5015101210099		
56	HERDBODEN DECKBLECH GESCHW.	W	151711055	JA	ALLE
56	FENÉKLEMEZ LEZARÓ HEG	sap	W5015110550096		
57	LUFTSCHIEBER AUTOMATISCH /50C	W	151714419	XA	ALLE
57	AUTOMATA LEVEGŐ SZABÁLYZÓ /50C	sap	124419		
58	FUSS VORNE LACK.SCHWARZ	W	151712000	GA	ALLE
58	ELSŐ LÁB FEST FEK	sap	W5015100200094		
59	Z-SCHIEENE GESCHW. RE. F.KOHLEWAG	W	151713700	OA	ALLE
59	FIOKSIN HEG JOBB	sap	W5015110370096		
59	Z-SCHIEENE GESCHW. LI. F.KOHLEWAG	W	151713701	OA	ALE
59	FIOKSIN HEG BAL	sap	W5015110370196		
60	RÄNDELMUTTER M6 ST.ZN.DIN467	W	050046701	DA	ALLE
60	ROVÁTKOLT ANYA M6	sap	104415		
61	RÜCKWAND	W	151711800	NA	ALLE
61	HÁTFAL	sap	W5015101180099		
62	REGELSTANGE GESCHW RE/LI .BRÜNIERT W2/50	W	152711900	FA	ALLE
62	BEGYÚJTAS SEG.TENG.HEG.BARN.(W2-50)	sap	W5015111190094		
63	REGLERSTANGE II. GESCHW.LACK.SCHWARZ	W	151711020	IA	ALLE
63	SZABÁLYZÓKAR II. HEG FEST FEK	sap	W5015110200094		
64	ACHSE F.PRIMERLUFT REG.BRÜNIERT W2/50/90	W	152711500	FA	ALLE
64	PRIM LEV.SZAB.TENG.HEG. J.BARN(W2-50/90)	sap	W5013111150094		
65	BETETIGUNGSHEBEL F.PRIMLUFTSCHIEBER LACK.SCHWARZ	W	131717400	GA	ALLE
65	SZABÁLYZÓKAR PR.LEV.SZAB FEK	sap	W5013110740094		
66	BETETIGUNGSSTANGE F.PRIMLUFTSCHIEBER RE. LACK.SCHWARZ	W	151713900	HA	ALLE
66	MOZGATÓRÚD PRIM.SZAB J FEST FEK	sap	W5015100390094		
67	HÜLSE F.REGLERACHSE	W	151711270	EA	ALLE
67	PERSELY SZABÁLYZÓ TENGYEHEZ	sap	W5015101200070		
68	MESSING BÜSCHE FÜR KNOPF (W2 50-90-110)	W	152712700	FA	ALLE
68	PERSELY GOMBHOZ (W2 50-90-110)	sap	W5013102700070		
69	SPRENGRING F.TÜRGRIF M8	W	151714473	AA	ALLE
69	RUGÓS ALÁTÉT AJTÓFOGANTYÚHOZ M8	sap	104473		

POS. Ssz.	ARTIKELBEZEICHNUNG MEGNEVEZÉS		ARTIKEL-NR. KÓDSZÁM	PREIS- GRUPPE	TYP(EN) TÍPUS(OK)
70	SCHLOSS GESCHW.LACK.SCHWARZ	W	151713100	JA	ALLE
70	ZÁRCSAPTARTÓ HEG FEST FEK	sap	W5015110310094		
71	MUTTER GESCHLOSSEN M6	W	151715484	AA	ALLE
71	ZÁRT ANYA M6	sap	125484		
72	UNTERLEGBLECH F.SCHLOSS 0.5mm SCHWARZ	W	101718028T	FA	ALLE
72	ZÁRCSAPTARTÓ ALÁTÉT FEST FEK	sap	W5007200220594T		
73	PUFFER F.TÜRANSCHLAG, PVC SCHWARZ	W	109710021	AA	ALLE
73	TÁVTARTÓ FEKETE SZIL.GUMI	sap	104749		
74	HALTERPLATTE F.GRIFF(W2/3/40-50-75-90)	W	153710033	EA	ALLE
74	TARTÓLEMEZ FEST FEK (W2/40-50-75-90)2019	sap	W5013111550094		
88	ZIEKNOPF CNS D19,5X18	W	151713400	LA	ALLE ST/CER TYP
88	HÜZÖGOMB CNS D19,5X18	sap	W5015101340070		
89	HEBER F.CERAN KPL.	W	151715457	FA	ALLE ST/CER TYP
89	CERÁNKIEMELŐ	sap	125457		
90	DISTANZHALTER SELBSTKLEBEND SILIKON	W	151715146	AA	ALLE
90	ÖNTAPADÓ SZILIKON TÁVTARTÓ	sap	125146		
91	DECKELHEBER VERNICKELT	W	120961101	IA	ALLE
91	KEZELŐKULCS	sap	W2120961101		
92	SCHÜRHAKEN SCHUTZLACKIERT	W	168975503	LA	ALLE
92	PISZKAVAS	sap	W2168975503		
93	BRENNERTOPFKRATZE/REINIGG.KRATZER	W	437710046	GA	ALLE
93	TISZTÍTÓ KAPARÓ	sap	W14201600XX		
94	HANDSCHUH ROT LINKSHÄNDIG	W	144710063	JA	ALLE
94	KESZTYŰ HŐÁLLÓ BAL PIROS TEFLONOS	sap	111438		
	FEDERLASCHE FXRPM 150/B 0,50 MM	W	011020015	PA	ALLE
	RUGÓS ROGZITÓFUL FXRPM 150/B 0,50MM	sap	131821		
	NIETE 2.8X5.3 STAHL/STAHL	W	151718619	AA	ALLE
	HUZOSZEGECS 2.8X5.3 ACEL/ACEL	sap	108619		
--	AUFKLEBER "PUSH" (W1/2/50-75-90-110)	W	151716259	AA	ALLE
--	CÍMKE "PUSH" (W1/2/50-75-90-110)	sap	126259		
--	HALTERBLECH V/H F.DICHTSCHNUR W1/2/40-50	W	151718200	GA	ALLE
--	ZSINÓRTARTÓ LEMEZ E/H HEG (W1/2/40-50)	sap	W5015110820096		
--	HALTERBLECH SEITLICH DICHTSHNUR W1/50-90	W	131718300	IA	ALLE
--	ZSINÓRTARTÓ OLDALSO HEG (W1/40-50-75-90)	sap	W5015110830096		