

ERSATZTEILLISTE / PÓTALKATRÉSZ LISTA
FÜR FESTBRENNSTOFFHERD / SZILÁRDTÜZELÉSŰ TŰZHELY
TYP / TÍPUS: W2-50

Poz.	Artikel Nr.:	BEZEICHNUNG:
1	W0015202100150	W2-50,STAND,V.WEIB,BE.ELE,H85,STAHL
2	W0015202101150	W2-50,STAND,V.MKAS,BE.ELE,H85,STAHL
3	W0015202103150	W2-50,STAND,V.ANT.M,BE.ELE,H85,STAHL
4	W0015202104150	W2-50,STAND,V.BRAUN,BE.ELE,H85,STAHL
5	W0015202105150	W2-50,STAND,V.KIESEL,BE.ELE,H85,STAHL
6	W0015202106150	W2-50,STAND,V.SCHWARZ,BE.ELE,H85,STAHL
7	W0015202111150	W2-50,STAND,V.MARSALA,BE.ELE,H85,STAHL
8	W0015202000150	W2-50,STAND,WEIB,BE.ELE,H85,STAHL
9	W0015202001150	W2-50,STAND,MKAS,BE.ELE,H85,STAHL
10	W0015202003150	W2-50,STAND,ANT.M,BE.ELE,H85,STAHL
11	W0015202004150	W2-50,STAND,BRAUN,BE.ELE,H85,STAHL
12	W0015202005150	W2-50,STAND,KIESEL,BE.ELE,H85,STAHL
13	W0015202006150	W2-50,STAND,SCHWARZ,BE.ELE,H85,STAHL
14	W0015202008150	W2-50,STAND,CNS,BE.ELE,H85,STAHL
15	W0015202011150	W2-50,STAND,MARSALA,BE.ELE,H85,STAHL
16	W0015212100150	W2-50,STAND,V.WEIB,BE.ELE,H85,CER
17	W0015212101150	W2-50,STAND,V.MKAS,BE.ELE,H85,CER
18	W0015212103150	W2-50,STAND,V.ANT.M,BE.ELE,H85,CER
19	W0015212104150	W2-50,STAND,V.BRAUN,BE.ELE,H85,CER
20	W0015212105150	W2-50,STAND,V.KIESEL,BE.ELE,H85,CER
21	W0015212106150	W2-50,STAND,V.SCHWARZ,BE.ELE,H85,CER
22	W0015212111150	W2-50,STAND,V.MARSALA,BE.ELE,H85,CER
23	W0015212000150	W2-50,STAND,WEIB,BE.ELE,H85,CER
24	W0015212001150	W2-50,STAND,MKAS,BE.ELE,H85,CER
25	W0015212003150	W2-50,STAND,ANT.M,BE.ELE,H85,CER
26	W0015212004150	W2-50,STAND,BRAUN,BE.ELE,H85,CER
27	W0015212005150	W2-50,STAND,KIESEL,BE.ELE,H85,CER
28	W0015212006150	W2-50,STAND,SCHWARZ,BE.ELE,H85,CER
29	W0015212008150	W2-50,STAND,CNS,BE.ELE,H85,CER
30	W0015212011150	W2-50,STAND,MARSALA,BE.ELE,H85,CER
31	W0015222100150	W2-50,STAND,V.WEIB,BE.ELE,H85,ST/CER
32	W0015222101150	W2-50,STAND,V.MKAS,BE.ELE,H85,ST/CER
33	W0015222103150	W2-50,STAND,V.ANT.M,BE.ELE,H85,ST/CER
34	W0015222104150	W2-50,STAND,V.BRAUN,BE.ELE,H85,ST/CER
35	W0015222105150	W2-50,STAND,V.KIESEL,BE.ELE,H85,ST/CER
36	W0015222106150	W2-50,STAND,V.SCHWARZ,BE.ELE,H85,ST/CER

ERSATZTEILLISTE / PÓTALKATRÉSZ LISTA FÜR FESTBRENNSTOFFHERD / SZILÁRDTÜZELÉSŰ TŰZHELY TYP / TÍPUS: W2-50

Poz.	Artikel Nr.:	BEZEICHNUNG
37	W0015222111150	W2-50,STAND,V.MARSALA,BE.ELE,H85,ST/CER
38	W0015222000150	W2-50,STAND,WEIß,BE.ELE,H85,ST/CER
39	W0015222001150	W2-50,STAND,MKAS,BE.ELE,H85,ST/CER
40	W0015222003150	W2-50,STAND,ANT.M,BE.ELE,H85,ST/CER
41	W0015222004150	W2-50,STAND,BRAUN,BE.ELE,H85,ST/CER
42	W0015222005150	W2-50,STAND,KIESEL,BE.ELE,H85,ST/CER
43	W0015222006150	W2-50,STAND,SCHWARZ,BE.ELE,H85,ST/CER
44	W0015222008150	W2-50,STAND,CNS,BE.ELE,H85,ST/CER
45	W0015222011150	W2-50,STAND,MARSALA,BE.ELE,H85,ST/CER
46	W0015202100160	W2-50,STAND,V.WEIß,BE.FASH,H85,STAHL
47	W0015202101160	W2-50,STAND,V.MKAS,BE.FASH,H85,STAHL
48	W0015202103160	W2-50,STAND,V.ANT.M,BE.FASH,H85,STAHL
49	W0015202104160	W2-50,STAND,V.BRAUN,BE.FASH,H85,STAHL
50	W0015202105160	W2-50,STAND,V.KIESEL,BE.FASH,H85,STAHL
51	W0015202106160	W2-50,STAND,V.SCHWARZ,BE.FASH,H85,STAHL
52	W0015202111160	W2-50,STAND,V.MARSALA,BE.FASH,H85,STAHL
53	W0015202000160	W2-50,STAND,WEIß,BE.FASH,H85,STAHL
54	W0015202001160	W2-50,STAND,MKAS,BE.FASH,H85,STAHL
55	W0015202003160	W2-50,STAND,ANT.M,BE.FASH,H85,STAHL
56	W0015202004160	W2-50,STAND,BRAUN,BE.FASH,H85,STAHL
57	W0015202005160	W2-50,STAND,KIESEL,BE.FASH,H85,STAHL
58	W0015202006160	W2-50,STAND,SCHWARZ,BE.FASH,H85,STAHL
59	W0015202008160	W2-50,STAND,CNS,BE.FASH,H85,STAHL
60	W0015202011160	W2-50,STAND,MARSALA,BE.FASH,H85,STAHL
61	W0015212100160	W2-50,STAND,V.WEIß,BE.FASH,H85,CER
62	W0015212101160	W2-50,STAND,V.MKAS,BE.FASH,H85,CER
63	W0015212103160	W2-50,STAND,V.ANT.M,BE.FASH,H85,CER
64	W0015212104160	W2-50,STAND,V.BRAUN,BE.FASH,H85,CER
65	W0015212105160	W2-50,STAND,V.KIESEL,BE.FASH,H85,CER
66	W0015212106160	W2-50,STAND,V.SCHWARZ,BE.FASH,H85,CER
67	W0015212111160	W2-50,STAND,V.MARSALA,BE.FASH,H85,CER
68	W0015212000160	W2-50,STAND,WEIß,BE.FASH,H85,CER
69	W0015212001160	W2-50,STAND,MKAS,BE.FASH,H85,CER
70	W0015212003160	W2-50,STAND,ANT.M,BE.FASH,H85,CER
71	W0015212004160	W2-50,STAND,BRAUN,BE.FASH,H85,CER
72	W0015212005160	W2-50,STAND,KIESEL,BE.FASH,H85,CER
73	W0015212006160	W2-50,STAND,SCHWARZ,BE.FASH,H85,CER
74	W0015212008160	W2-50,STAND,CNS,BE.FASH,H85,CER
75	W0015212011160	W2-50,STAND,MARSALA,BE.FASH,H85,CER
76	W0015222100160	W2-50,STAND,V.WEIß,BE.FASH,H85,ST/CER
77	W0015222101160	W2-50,STAND,V.MKAS,BE.FASH,H85,ST/CER
78	W0015222103160	W2-50,STAND,V.ANT.M,BE.FASH,H85,ST/CER
79	W0015222104160	W2-50,STAND,V.BRAUN,BE.FASH,H85,ST/CER
80	W0015222105160	W2-50,STAND,V.KIESEL,BE.FASH,H85,ST/CER
81	W0015222106160	W2-50,STAND,V.SCHWARZ,BE.FASH,H85,ST/CER
82	W0015222111160	W2-50,STAND,V.MARSALA,BE.FASH,H85,ST/CER
83	W0015222000160	W2-50,STAND,WEIß,BE.FASH,H85,ST/CER
84	W0015222001160	W2-50,STAND,MKAS,BE.FASH,H85,ST/CER

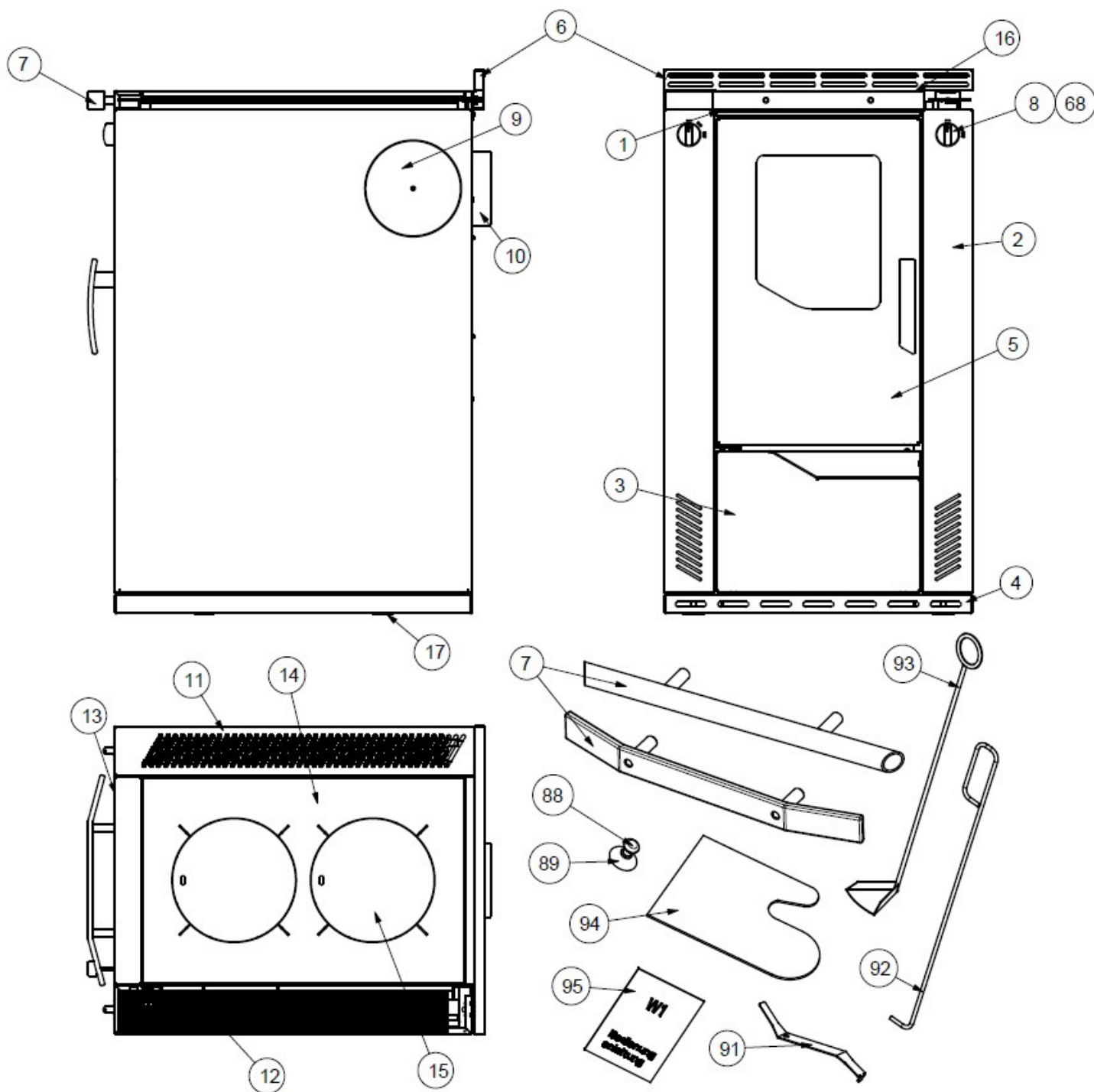
ERSATZTEILLISTE / PÓTALKATRÉSZ LISTA FÜR FESTBRENNSTOFFHERD / SZILÁRDTÜZELÉSŰ TŰZHELY TYP / TÍPUS: W2-50

Poz.	Artikel Nr.:	BEZEICHNUNG
85	W0015222003160	W2-50,STAND,ANT.M,BE.FASH,H85,ST/CER
86	W0015222004160	W2-50,STAND,BRAUN,BE.FASH,H85,ST/CER
87	W0015222005160	W2-50,STAND,KIESEL,BE.FASH,H85,ST/CER
88	W0015222006160	W2-50,STAND,SCHWARZ,BE.FASH,H85,ST/CER
89	W0015222008160	W2-50,STAND,CNS,BE.FASH,H85,ST/CER
90	W0015222011160	W2-50,STAND,MARSALA,BE.FASH,H85,ST/CER
91	W0015202100151	W2-50,STAND,V.WEIB,BE.ELE,H90,STAHL
92	W0015202101151	W2-50,STAND,V.MKAS,BE.ELE,H90,STAHL
93	W0015202103151	W2-50,STAND,V.ANT.M,BE.ELE,H90,STAHL
94	W0015202104151	W2-50,STAND,V.BRAUN,BE.ELE,H90,STAHL
95	W0015202105151	W2-50,STAND,V.KIESEL,BE.ELE,H90,STAHL
96	W0015202106151	W2-50,STAND,V.SCHWARZ,BE.ELE,H90,STAHL
97	W0015202111151	W2-50,STAND,V.MARSALA,BE.ELE,H90,STAHL
98	W0015202000151	W2-50,STAND,WEIB,BE.ELE,H90,STAHL
99	W0015202001151	W2-50,STAND,MKAS,BE.ELE,H90,STAHL
100	W0015202003151	W2-50,STAND,ANT.M,BE.ELE,H90,STAHL
101	W0015202004151	W2-50,STAND,BRAUN,BE.ELE,H90,STAHL
102	W0015202005151	W2-50,STAND,KIESEL,BE.ELE,H90,STAHL
103	W0015202006151	W2-50,STAND,SCHWARZ,BE.ELE,H90,STAHL
104	W0015202008151	W2-50,STAND,CNS,BE.ELE,H90,STAHL
105	W0015202011151	W2-50,STAND,MARSALA,BE.ELE,H90,STAHL
106	W0015212100151	W2-50,STAND,V.WEIB,BE.ELE,H90,CER
107	W0015212101151	W2-50,STAND,V.MKAS,BE.ELE,H90,CER
108	W0015212103151	W2-50,STAND,V.ANT.M,BE.ELE,H90,CER
109	W0015212104151	W2-50,STAND,V.BRAUN,BE.ELE,H90,CER
110	W0015212105151	W2-50,STAND,V.KIESEL,BE.ELE,H90,CER
111	W0015212106151	W2-50,STAND,V.SCHWARZ,BE.ELE,H90,CER
112	W0015212111151	W2-50,STAND,V.MARSALA,BE.ELE,H90,CER
113	W0015212000151	W2-50,STAND,WEIB,BE.ELE,H90,CER
114	W0015212001151	W2-50,STAND,MKAS,BE.ELE,H90,CER
115	W0015212003151	W2-50,STAND,ANT.M,BE.ELE,H90,CER
116	W0015212004151	W2-50,STAND,BRAUN,BE.ELE,H90,CER
117	W0015212005151	W2-50,STAND,KIESEL,BE.ELE,H90,CER
118	W0015212006151	W2-50,STAND,SCHWARZ,BE.ELE,H90,CER
119	W0015212008151	W2-50,STAND,CNS,BE.ELE,H90,CER
120	W0015212011151	W2-50,STAND,MARSALA,BE.ELE,H90,CER
121	W0015222100151	W2-50,STAND,V.WEIB,BE.ELE,H90,ST/CER
122	W0015222101151	W2-50,STAND,V.MKAS,BE.ELE,H90,ST/CER
123	W0015222103151	W2-50,STAND,V.ANT.M,BE.ELE,H90,ST/CER
124	W0015222104151	W2-50,STAND,V.BRAUN,BE.ELE,H90,ST/CER
125	W0015222105151	W2-50,STAND,V.KIESEL,BE.ELE,H90,ST/CER
126	W0015222106151	W2-50,STAND,V.SCHWARZ,BE.ELE,H90,ST/CER
127	W0015222111151	W2-50,STAND,V.MARSALA,BE.ELE,H90,ST/CER
128	W0015222000151	W2-50,STAND,WEIB,BE.ELE,H90,ST/CER
129	W0015222001151	W2-50,STAND,MKAS,BE.ELE,H90,ST/CER
130	W0015222003151	W2-50,STAND,ANT.M,BE.ELE,H90,ST/CER
131	W0015222004151	W2-50,STAND,BRAUN,BE.ELE,H90,ST/CER
132	W0015222005151	W2-50,STAND,KIESEL,BE.ELE,H90,ST/CER

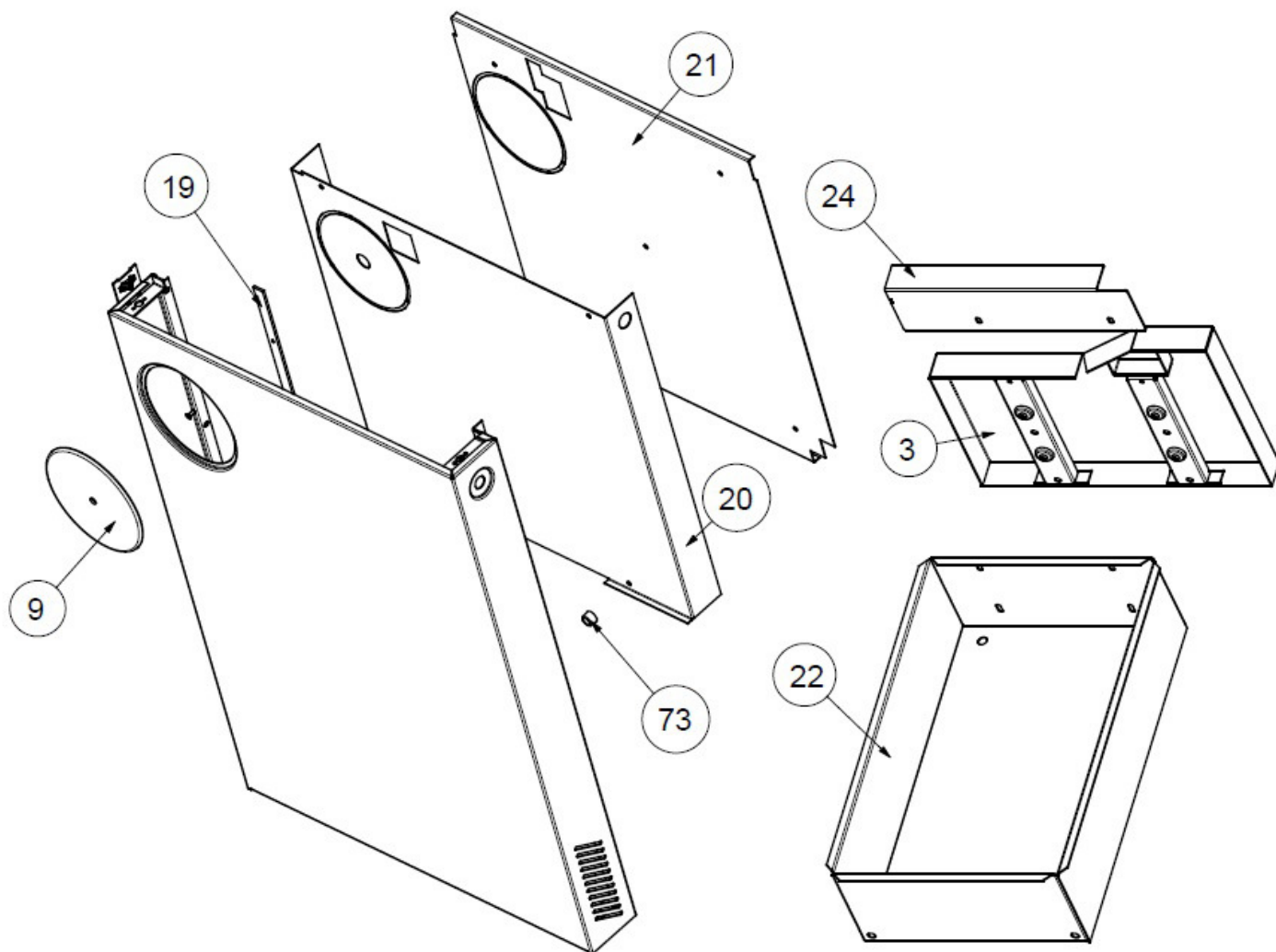
ERSATZTEILLISTE / PÓTALKATRÉSZ LISTA FÜR FESTBRENNSTOFFHERD / SZILÁRDTÜZELÉSŰ TŰZHELY TYP / TÍPUS: W2-50

Poz.	Artikel Nr.:	BEZEICHNUNG
133	W0015222006151	W2-50,STAND,SCHWARZ,BE.ELE,H90,ST/CER
134	W0015222008151	W2-50,STAND,CNS,BE.ELE,H90,ST/CER
135	W0015222011151	W2-50,STAND,MARSALA,BE.ELE,H90,ST/CER
136	W0015202100161	W2-50,STAND,V.WEIB,BE.FASH,H90,STAHL
137	W0015202101161	W2-50,STAND,V.MKAS,BE.FASH,H90,STAHL
138	W0015202103161	W2-50,STAND,V.ANT.M,BE.FASH,H90,STAHL
139	W0015202104161	W2-50,STAND,V.BRAUN,BE.FASH,H90,STAHL
140	W0015202105161	W2-50,STAND,V.KIESEL,BE.FASH,H90,STAHL
141	W0015202106161	W2-50,STAND,V.SCHWARZ,BE.FASH,H90,STAHL
142	W0015202111161	W2-50,STAND,V.MARSALA,BE.FASH,H90,STAHL
143	W0015202000161	W2-50,STAND,WEIB,BE.FASH,H90,STAHL
144	W0015202001161	W2-50,STAND,MKAS,BE.FASH,H90,STAHL
145	W0015202003161	W2-50,STAND,ANT.M,BE.FASH,H90,STAHL
146	W0015202004161	W2-50,STAND,BRAUN,BE.FASH,H90,STAHL
147	W0015202005161	W2-50,STAND,KIESEL,BE.FASH,H90,STAHL
48	W0015202006161	W2-50,STAND,SCHWARZ,BE.FASH,H90,STAHL
149	W0015202008161	W2-50,STAND,CNS,BE.FASH,H90,STAHL
150	W0015202011161	W2-50,STAND,MARSALA,BE.FASH,H90,STAHL
151	W0015212100161	W2-50,STAND,V.WEIB,BE.FASH,H90,CER
152	W0015212101161	W2-50,STAND,V.MKAS,BE.FASH,H90,CER
153	W0015212103161	W2-50,STAND,V.ANT.M,BE.FASH,H90,CER
154	W0015212104161	W2-50,STAND,V.BRAUN,BE.FASH,H90,CER
155	W0015212105161	W2-50,STAND,V.KIESEL,BE.FASH,H90,CER
156	W0015212106161	W2-50,STAND,V.SCHWARZ,BE.FASH,H90,CER
157	W0015212111161	W2-50,STAND,V.MARSALA,BE.FASH,H90,CER
158	W0015212000161	W2-50,STAND,WEIB,BE.FASH,H90,CER
159	W0015212001161	W2-50,STAND,MKAS,BE.FASH,H90,CER
160	W0015212003161	W2-50,STAND,ANT.M,BE.FASH,H90,CER
161	W0015212004161	W2-50,STAND,BRAUN,BE.FASH,H90,CER
162	W0015212005161	W2-50,STAND,KIESEL,BE.FASH,H90,CER
163	W0015212006161	W2-50,STAND,SCHWARZ,BE.FASH,H90,CER
164	W0015212008161	W2-50,STAND,CNS,BE.FASH,H90,CER
165	W0015212011161	W2-50,STAND,MARSALA,BE.FASH,H90,CER
166	W0015222100161	W2-50,STAND,V.WEIB,BE.FASH,H90,ST/CER
167	W0015222101161	W2-50,STAND,V.MKAS,BE.FASH,H90,ST/CER
168	W0015222103161	W2-50,STAND,V.ANT.M,BE.FASH,H90,ST/CER
169	W0015222104161	W2-50,STAND,V.BRAUN,BE.FASH,H90,ST/CER
170	W0015222105161	W2-50,STAND,V.KIESEL,BE.FASH,H90,ST/CER
171	W0015222106161	W2-50,STAND,V.SCHWARZ,BE.FASH,H90,ST/CER
172	W0015222111161	W2-50,STAND,V.MARSALA,BE.FASH,H90,ST/CER
173	W0015222000161	W2-50,STAND,WEIB,BE.FASH,H90,ST/CER
174	W0015222001161	W2-50,STAND,MKAS,BE.FASH,H90,ST/CER
175	W0015222003161	W2-50,STAND,ANT.M,BE.FASH,H90,ST/CER
176	W0015222004161	W2-50,STAND,BRAUN,BE.FASH,H90,ST/CER
177	W0015222005161	W2-50,STAND,KIESEL,BE.FASH,H90,ST/CER
178	W0015222006161	W2-50,STAND,SCHWARZ,BE.FASH,H90,ST/CER
179	W0015222008161	W2-50,STAND,CNS,BE.FASH,H90,ST/CER
180	W0015222011161	W2-50,STAND,MARSALA,BE.FASH,H90,ST/CER

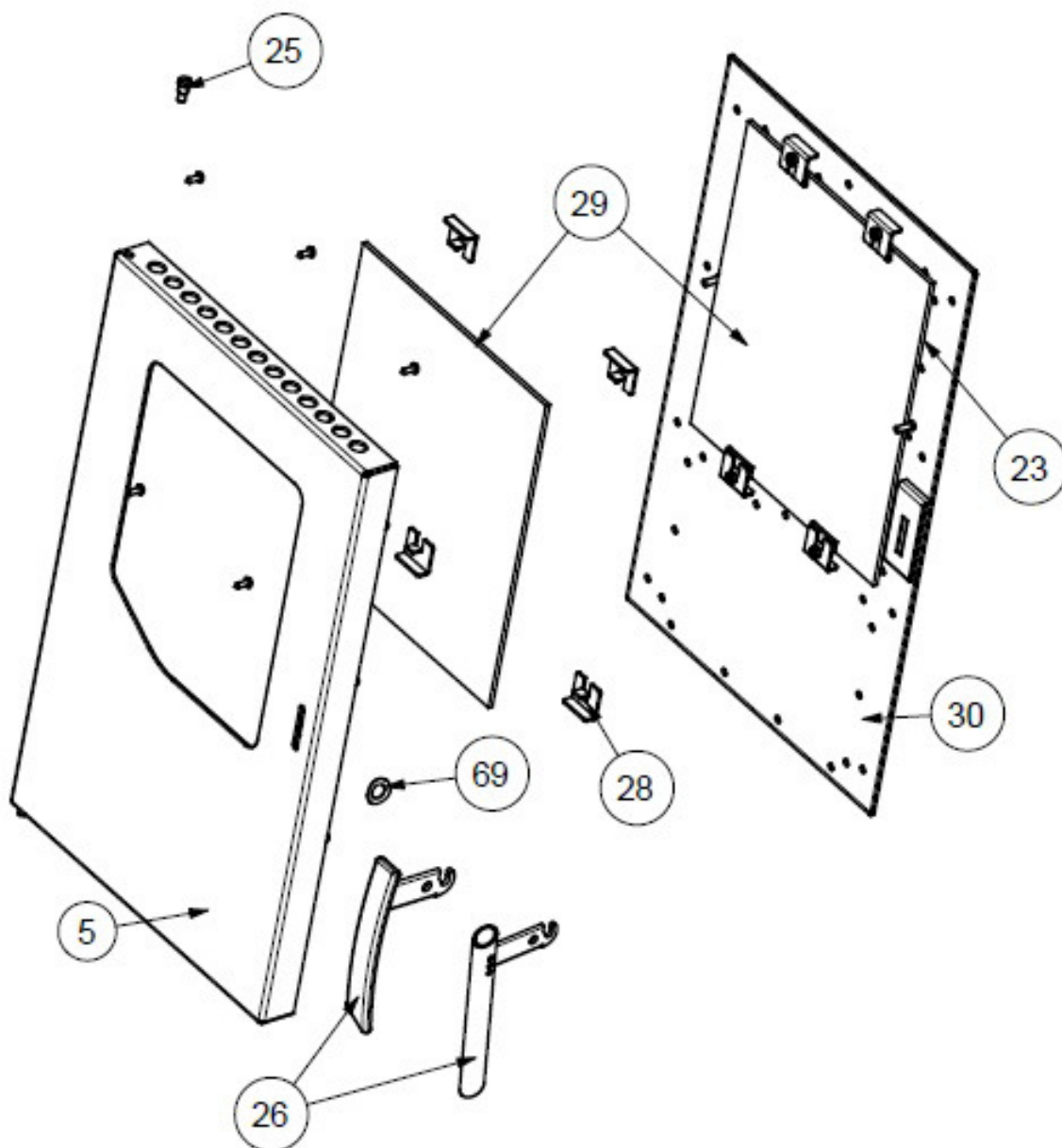
ERSATZTEILLISTE / PÓTALKATRÉSZ LISTA
 FÜR FESTBRENNSTOFFHERD / SZILÁRDTÜZELÉSŰ TŰZHELYHEZ
 TYP / TÍPUS: W2-50



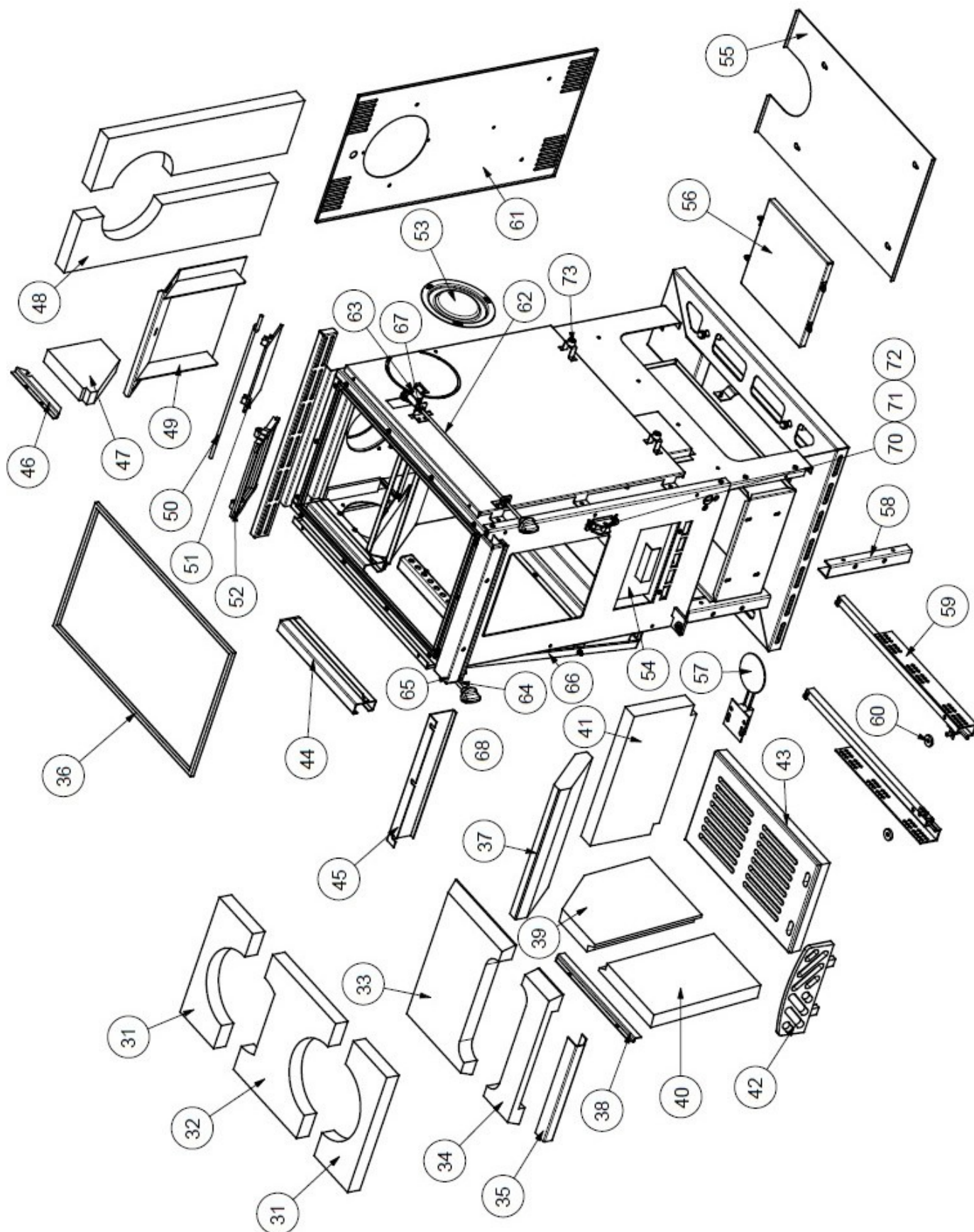
ERSATZTEILLISTE / PÓTALKATRÉSZ LISTA
FÜR FESTBRENNSTOFFHERD / SZILÁRDTÜZELÉSŰ TŰZHELYHEZ
TYP / TÍPUS: W2-50



ERSATZTEILLISTE / PÓTALKATRÉSZ LISTA
FÜR FESTBRENNSTOFFHERD / SZILÁRDTŰZELÉSŰ TŰZHELYHEZ
TYP / TÍPUS: W2-50



ERSATZTEILLISTE / PÓTALKATRÉSZ LISTA
FÜR FESTBRENNSTOFFHERD / SZILÁRDTŰZELÉSŰ TŰZHELYHEZ
TYP / TÍPUS: W2-50



POS. Ssz.	ARTIKELBEZEICHNUNG MEGNEVEZES		ARTIKEL-NR. KÓDSZÁM	PREIS- GRUPPE	TYP(EN) TÍPUS(OK)
1	SEITENWAND LI.EM.WEISS M.LOCH. W2/50	W	152711904	HB	WEISS TYP.
1	OLDALFAL B ZOM FEH SZIT FCSNY (W2/50)	sap	W5015111190495		
1	SEITENWAND LI.EM.BRAUN M.LOCH. W2/50 FGDGDHDGHDH	W	152711944	HB	BRAUN TYP
1	OLDALFAL B ZOM BARNA SZIT FCSNY (W2/50)	sap	W5015111194495		
1	SEITENWAND LI.EM.KIESEL M.LOCH. W2/50	W	152711954	HB	KIESEL TYP
1	OLDALFAL B ZOM KAVICS SZIT FCSNY (W2/50)	sap	W5015111195495		
1	SEITENWAND LI.EM.SCHWARZ M.LOCH. W2/50	W	152711964	HB	SCHWARZ TYP
1	OLDALFAL B ZOM FEKETE SZIT FCSNY (W2/50)	sap	W5015111196495		
1	SEITENWAND LI.EM.ANTMET M.LOCH. W2/50	W	152711834	HB	ANTHRAZIT TYP
1	OLDALFAL B ZOM ANTMET SZIT FCSNY (W2/50)	sap	W5015111183495		
1	SEITENWAND LI.EM.KASCHMIR M.LOCH. W2/50	W	152711914	HB	KASCHMIR TYP
1	OLDALFAL B ZOM KASMIR SZIT FCSNY (W2/50)	sap	W5015111191495		
1	SEITENWAND LI.EM.MARSALA M.LOCH W2/50	W	152711994	HB	MARSALA TYP
1	OLDALFAL B ZOM MARSALA SZIT FCSNY (W2/50)	sap	W5015111199495		
1	SEITENWAND GESCHW.LI.CNS M.LOCH. W2/50	W	152714204	HB	CNS TYP
1	OLDALFAL B CNS HEG SZIT FCSNY (W2/50)	sap	W5015111420494		
2	SEITENWAND RE.EM.WEISS M.LOCH.W2/50-90R	W	152711902	HB	WEISS TYP
2	OLDALFAL J ZOM FEH SZIT FCSNY(W2/50-90J)	sap	W5013111190295		
2	SEITENWAND RE.EM.BRAUN M.LOCH.W2/50-90R	W	152711942	HB	BRAUN TYP
2	OLDALFAL J ZOM BARNA SZIT FCS (W2/50-90J)	sap	W5013111194295		
2	SEITENWAND RE.EM.KIESEL M.LOCH.W2/50-90R	W	152711952	HB	KIESEL TYP
2	OLDALFAL J ZOM KAVICS SZIT FCS(W2/50-90J)	sap	W5013111195295		
2	SEITENWAND RE.EM.SCHWAZ M.LOCH W2/50-90R	W	131711962	HB	SCHWARZ TYP
2	OLDALFAL J ZOM FEKETE SZIT FCS(W2/50-90J)	sap	W5013111196295		
2	SEITENWAND RE.KASCHMIR M.LOCH.W2/50-90R	W	152711912	HB	KASCHMIR TYP
2	OLDALFAL J ZOM KASMIR SZIT FCS(W2/50-90J)	sap	W5013111191295		
2	SEITENWAND RE.EM.ANTMET M.LOCH.W2/50-90R	W	152711832	HB	ANTRAZIT TYP
2	OLDALFAL J ZOM ANTMET SZIT FCS(W2/50-90J)	sap	W5013111183295		
2	SEITENWAND RE.MARSALA M.LOCH. W2/50-90R	W	152711992	HB	MARSALA TYP
2	OLDALFAL J ZOM MARSALA SZIT FCS (W2/50-90J)	sap	W5013111199295		

POS. Ssz.	ARTIKELBEZEICHNUNG MEGNEVEZES		ARTIKEL-NR. KÓDSZÁM	PREIS- GRUPPE	TYP(EN) TÍPUS(OK)
2	SEITENWAND RE.CNS M.LOCH.W2/50-90R	W	152714200	HB	CNS TYP
2	OLDALFAL J CNS HEG SZIT FCSNY(W2/50-90J)	sap	W5013111420094		
3	BLLENDE F.KOHLEWAGEN EM.WEISS W2-50	W	152711300	VA	WEISS TYP
3	FIÓKBURKOLAT ZOM FEHÉR (W2/50)	sap	W5015111130095		
3	BLLENDE F.KOHLEWAGEN EM.BRAUN W2-50	W	152711340	VA	BRAUN TYP
3	FIÓKBURKOLAT ZOM BARNA (W2/50)	sap	W5015111134095		
3	BLLENDE F.KOHLEWAGEN EM.KIESEL W2-50	W	152711360	VA	KIESEL TYP
3	FIÓKBURKOLAT HEG ZOM KAVICS	sap	W5015111135095		
3	BLLENDE F.KOHLEWAGEN EM.SCHWARZ W2-50	W	152711360	VA	SCHWARZ TYP
3	FIÓKBURKOLAT HEG ZOM FEKETE	sap	W5015111136095		
3	BLLENDE F.KOHLEWAGEN KASCHMIR MATT W2-50	W	152711310	VA	KASCHMIR TYP
3	FIÓKBURKOLAT HEG ZOM KASCHMIR MATT	sap	W5015111131095		
3	BLLENDE F.KOHLEWAGEN EM.ANTMET W2-50	W	152711330	VA	ANTHRAZIT TYP
3	FIÓKBURKOLAT ZOM ANTRAZIT METÁL	sap	W5015111133095		
3	BLLENDE F.KOHLEWAGEN EM.MARSALA W2-50	W	152711390	VA	MARSALA TYP
3	FIÓKBURKOLAT ZOM MARSALA (W2/50)	sap	W5015111139095		
3	BLLENDE F.KOHLEWAGEN GESCHW.CNS W2-50	W	152711380	VA	CNS TYP
3	FIÓKBURKOLAT HEG CNS (W2/50)	sap	W501511113008096		
4	SOCKELRAHMEN CNS H=30cm	W	151710600	IB	ALLE 850 TYP
4	LÁBAZAT KERET HEG CNS 30mm	sap	W5015110060096		
4	SOCKELRAHMEN CNS H=80cm	W	151710610	MB	ALLE 900 TYP
4	LÁBAZAT KERET HEG CNS 80mm	sap	W5015110061096		
5	BLLENDE F.HEIZTÜR EM.MATTSCHWAZ W2/50-90R	W	152712664	BB	ALLE TYPEN OHNE V.
5	TÜZ.AJTÓ KÜL.BURK ZOM MATFEK J W2/50-90J	sap	W5013111266495		
5	BLLENDE F.HEIZTÜR EM.WEISS W2/50-90R	W	152712600	BB	ALLE V.WEISS TYP
5	TÜZ.AJTÓ KÜL.BURK ZOM FEHÉR J W2/50-90J	sap	W5013111260095		
5	BLLENDE F.HEIZTÜR EM.MKASCHMIR W2/50-90R	W	152712610	BB	ALLE V. KASCHMIR TYP
5	TÜZ.AJTÓ KÜL.BURK ZOM KASMIR J(W2/50-90J)	sap	W5013111261095		
5	BLLENDE F.HEIZTÜR EM.ANT MET W2/50-90R	W	152712630	BB	ALLE . V.ANTHRAZIT TYP
5	TÜZ.AJTÓ KÜL.BURK ZOM ANTMET J(W2/50-90J)	sap	W5013111263095		

POS. Ssz.	ARTIKELBEZEICHNUNG MEGNEVEZES		ARTIKEL-NR. KÓDSZÁM	PREIS- GRUPPE	TYP(EN) TIPUS(OK)
5	BLLENDE F.HEIZTÜR EM.BRAUN W2/50-90R	W	152712640	BB	ALLE V.BRAUN TYP
5	TÜZ.AJTÓ KÜL.BURK ZOM BARNA J(W2/50-90J)	sap	W5013111264095		
5	BLLENDE F.HEIZTÜR EM.KIESEL W2/50-90R	W	152712650	BB	ALLE V.KIESEL TYP
5	TÜZ.AJTÓ KÜL.BURK ZOM KAVICS J(W2/50-90J)	sap	W5013111265095		
5	BLLENDE F.HEIZTÜR EM.SCHWARZ W2/50-90R	W	152712660	BB	ALLE V.SCHWARZ TYP
5	TÜZ.AJTÓ KÜL.BURK ZOM FEKETE J(W2/50-90J)	sap	W5013111266095		
5	BLLENDE F.HEIZTÜR EM.MARSALA W2/50-90RE	W	152712690	BB	MARSALA TYP
5	TÜZ.AJTÓ KÜL.BURK ZOM MARSALA J W2/5090J	sap	W5013111269095		
6	DEKORBLENDE HINTEN CNS W2/50	W	152711400	PA	ALLE
6	HÁTSÓ DÍSZBURK CNS CSISZ (W2/50)	sap	W5015111140096		
7	HERDSTANGE RUND (FASHION) CNS (W2-50)	W	152715577	SA	ALLE FASHIONTYP
7	CSŐ KORLÁT HEG. (W2/50)	sap	135577		
7	HERDSTANGE BLECH (ELEGANT) CNS (W2-50)	W	152715382	XA	ALLE ELEGANT TYP
7	IVES KORLÁT HEG. (W2/50)	sap	135382		
8	DREHKNOPF CNS (W2-50-90-110)	W	152715323	WA	ALLE
8	SZABÁLYZÓ GOMB CNS K400 CSI W2/50-90-110	sap	135323		
9	RAUCHLOCHDECKEL D154 EM.WEIB	W	462111610	JA	ALLE WEISS TYP
9	FÜSTNYÍLÁS FEDÉL ZOM. FEHÉR	sap	W2462111610		
9	FCSNY FEDÉL ÁTM154X4 ZOM BARNA	W	151712802	JA	ALLE BRAUN TYP
9	FÜSTNYÍLÁS FEDÉL ZOM. BARNA	sap	W5015101280295		
9	RAUCHLOCHDECKEL D154X4 EM.KIESEL	W	120111610	JA	ALLE KIESEL TYP
9	FÜSTNYÍLÁS FEDÉL ZOM. KAVICS	sap	W2120111610		
9	RAUCHLOCHDECKEL D154X4 EM.SCHWARZ	W	120111630	JA	ALLE SCHWARZ TYP
9	FCSNY FEDÉL ÁTM154X4 ZOM FEK	sap	W2120111630		
9	RAUCHLOCHDECKEL D154/d5mm EM.MATT KASCHM	W	152711675	IA	ALLE KASCHMIR TYP
9	FCSNY FEDÉL ÁTM154 ZOM MATT KASM	sap	W5012811167595		
9	RAUCHLOCHDECKEL D154X4 EM.MARSALA	W	152711600	IA	MARSALA TYP
9	FCSNY FEDÉL ÁTM:154X4 ZOM MARSALA	sap	W5013111160095		
9	RAUCHLOCHDECKEL D154X4 EM.ANTRAZIT METAL		151712803	LA	ALLE ANTRAZIT TYP
9	FCSNY FEDÉL ÁTM154X4 ZOM ANTRAZIT METÁL	sap	W5015101280395		

POS. Ssz.	ARTIKELBEZEICHNUNG MEGNEVEZES		ARTIKEL-NR. KÓDSZÁM	PREIS- GRUPPE	TYP(EN) TIPUS(OK)
9	RAUCHLOCHDECKEL D154X4 CNS	W	151712801	LA	ALLE CNS TYP
9	FÜSTNYÍLÁS FEDÉL D154x4 CNS	sap	W5015101280199		
10	ABGASSTUTZEN D:120 L=64	W	128710019	IA	ALLE
10	FÜSTCSONK D120	sap	W5016013192099		
11	BLLENDE OBEN RE CNS W2/50-90	W	152711700	VA	ALLE
11	FELSŐ BURK JOBB CNS CSISZ (W2/50-90)	sap	W5013111170096		
11	BLLENDE OBEN LI CNS W2/50-90	W	152711701	VA	ALLE
11	FELSŐ BURK BAL CNS CSISZ (W2/50-90)	sap	W5013111170196		
12	DECKBLECH PERFORIERT SCH AUSGE W2/50-90	W	152710101	EA	ALLE
12	TAKARÓLEMEZ PERF. FEST FEK KIV(W2/50-90)	sap	W5013103010194		
13	DECKBLECH VORNE CNS W2/50	W	152714600	QA	ALLE
13	ELSŐ FELSŐ TAKARÓLEMEZ CSISZ (W2/50)	sap	W5015102460096		
14	KOCHPLATTE 8X521X332	W	151712100	GB	ALLE STAHL TYP
14	FŐZŐLAP HEG. 8X521X332	sap	W5015110210096		
14	CERANPLATTE 4X522X333	W	151714196	LB	ALLE CERAN TYP
14	CERANLAP 4X522X333	sap	124196		
15	KOCHLOCHRING STAHL D200X8	W	151718900	NA	ALLE STAHL TYP
15	FŐZŐLAP BETÉT D200x8	sap	W5015100890099		
15	KOCHLOCHRING CERAN D200X4	W	151714197	CB	ALLE ST/CER TYP
15	CERANBETÉT D200x4	sap	124197		
16	STRALSCHUZZBLECH VORNE CNS (W2-50)	W	152715400	PA	ALLE
16	HÖVÉDŐ TAKARÓLEMEZ CNS PATINÁZVA (W2/50)	sap	W5015102540094		
17	STELLSCHRAUBE M8X70	W	151715544	AA	ALLE 850 TYP
17	ÁLLÍTÓ CSAVAR M8x70	sap	125544		
17	STELLSCHRAUBE M8X120	W	151716062	AA	ALLE 900 TYP
17	ÁLLÍTÓ CSAVAR M8x120	sap	126062		
18	MUTTER FÜR STELLSCHRAUBE M8	W	151714029	AA	ALLE
18	ZÁRT ANYA ÁLLÍTÓCSAVARHOZ M8	sap	104029		
19	HALTERBLECH FÜR RAUCHLOCHDECKEL SCHWARZ	W	151712700	FA	ALLE
19	FÜSTNYÍLÁS FEDÉL RÖGZÍTŐ FEST FEK	sap	W5015101270094		

POS. Ssz.	ARTIKELBEZEICHNUNG MEGNEVEZES		ARTIKEL-NR. KÓDSZÁM	PREIS- GRUPPE	TYP(EN) TIPUS(OK)
20	SCHUTZBLECH SEITE AUSEN LI GESCHW W2-50/90	W	152714301	MA	ALLE
20	SZIG LEM OLD KÜLSŐ BAL HEG (W2/50-90)	sap	W50131111430196		
20	SCHUTZBLECH SEITE AUSEN RE GESCHW W2-50/90	W	152714300	MA	ALLE
20	SZIG LEM OLD KÜLSŐ JOBB HEG(W2/50-90)	sap	W50131111430096		
21	SCHUTZBLECH SEITL. INNEN LI W2-50/90	W	152718401	LA	ALLE
21	SZIG LEMEZ OLD BELSŐ ÉLH BAL(W2/50/90)	sap	W5013102840199		
21	SCHUTZBLECH SEITL. INNEN RE W2-50/90	W	152718400	LA	ALLE
21	SZIG LEMEZ OLD BELSŐ ÉLH JOBB(W2/50/90)	sap	W5013102840099		
22	KOCHLEWAGEN GESCHW. W2/50	W	151711050	RA	ALLE
22	FIÓK HEG (W2/50)	sap	W5015110500096		
23	DICHTUNGSBAND F.HEIZTÜRGLAS L=980X2X8	W	151716066	GA/m	ALLE
23	TÖMITŐSZALAG TÜZELŐAJTÓ ÜVEGHEZ L=980x2x8	sap	126066		
24	GRIFF F.KOCHLEWAGEN CNS W2/50	W	152712200	MA	ALLE
24	FIÓKFOGANTYÚ CNS HEG CSISZ (W2/50)	sap	W5015111220096		
25	DÜBELSCHRAUBE M8X8X8	W	198715051	AA	ALLE
25	CSAPOS CSAVAR M8X8X8	sap	108369		
26	GRIFF F.HEIZTÜR GEBOGEN (ELEGANT) CNS RE	W	152715361	WA	ALLE ELEGANT TYP
26	ÍVES FOGANTYÚ HEG. JOBB (W2/50-90-110)	sap	135361		
26	GRIFF F.HEIZTÜR RUND (FASHION) CNS (W2)	W	152715576	XA	ALLE FASHION TYP
26	CSÓ FOGANTYÚ HEG. (W2/50-90-110)	sap	135576		
27	ANSATZSCHRAUBE M6x10,5x6	W	198717030	EA	ALLE
27	ZÄRTENGELY	sap	W5018200170070		
28	BEFESTIGUNG F.SCHAUGLAS STFAL1	W	198715021	EA	ALLE
28	ÜVEGRÖGZÍTŐ STFAL1	sap	W5005401420097		
29	ROBAX 290X240X4 AUSEN/INNEN	W	151714199	WA	ALLE
29	TÜZELŐAJTÓ ÜVEG KÜLSŐ / BELSŐ 290X240X4	sap	124199		
30	HEIZTÜR INNEN RE LACK SCHWARZ W2-50	W	152712600	UA	ALLE
30	TÜZ.AJTÓ BELSŐ HEG.FEST. FEK.(W2-50)	sap	W5015111260094		
31	STEIN F.KOCHPLATTE VO/HI 30X118X284	W	151714365	MA	ALLE
31	VERMICULIT FŐZŐLAP HÖVÉDŐ ELSŐ-HÁTSÓ 30X118X284	sap	124365		

POS. Ssz.	ARTIKELBEZEICHNUNG MEGNEVEZES		ARTIKEL-NR. KÓDSZÁM	PREIS- GRUPPE	TYP(EN) TIPUS(OK)
32	STEIN F.KOCHPLATTE MITTE 30X222X284	W	151714364	RA	ALLE
32	VERMICULIT FŐZŐLAP HÖVÉDŐ KÖZÉPSŐ 30X222X284	sap	124364		
33	STEIN ABGASFÜHRUNG HINTEN 30X210X320	W	151714326	NA	ALLE
33	SAMOTT LÁNGTERELŐ HÁTSÓ IDOM 32X210X320	sap	124326		
34	STEIN ABGASFÜHRUNG VORNE 32X85X320	W	151714327	KA	ALLE
34	SAMOTT LÁNGTERELŐ ELSŐ IDOM 32X85X320	sap	124327		
35	DECKBLECH F.STEIN	W	151711310	LA	ALLE
35	TAKARÓ LEMEZ TÉGLÁHOZ	sap	W5015101310099		
36	DICHTSCHNUR F.HERDPLATTE D12 L=1550	W	011260003	JA/m	ALLE
36	TÖMITŐZSINÓR TŰZHELYLAPHOZ D12 L=1550	sap	101116		
37	STEIN HINTEN OBEN 32X156X320	W	151714323	MA	ALLE
37	SAMOTT HÁTSÓ FELSŐ IDOM 32X156X320	sap	124323		
38	HALTERBLECH F.STEIN CNS RE/LI	W	151715500	FA	ALLE
38	TÉGLARÖGZÍTŐ LEMEZ CNS JOBB / BAL	sap	W5015100550099		
39	STEIN SEITE II. 32X185X255	W	151714324	MA	ALLE
39	SAMOTT OLDALSÓ II. IDOM 32X185X255	sap	124324		
40	STEIN SEITE I. 32X183X255	W	151714325	MA	ALLE
40	SAMOTT OLDALSÓ I. IDOM 32X183X255	sap	124325		
41	STEIN HINTEN UNTEN 32X161X320	W	151714322	KA	ALLE
41	SAMOTT HÁTSÓ ALSÓ IDOM 32X161X320	sap	124322		
42	ROSTRELING LACK.SCHWARZ GG	W	151715000	KA	ALLE
42	PARÁZSFOGÓ ÖV FESTETT FEK	sap	W5015100500084		
43	ROST LACK. SCHWARZ GG	W	151714900	QA	ALLE
43	ROSTÉLY ÖV FEST FEK	sap	W5015100490084		
44	STRAHLSUTZBLECH VORNE RE GESCHW.	W	151713600	JA	ALLE
44	HÖVÉDŐ LEMEZ ELSŐ JOBB HEG	sap	W5015110360096		
44	STRAHLSUTZBLECH VORNE LI GESCHW.	W	151713601	JA	ALLE
44	HÖVÉDŐ LEMEZ ELSŐ BAL HEG	sap	W5015110360196		
45	STRAHLSUTZBLECH VORNE GESCHW.	W	151714800	HA	ALLE
45	HÖVÉDŐ LEMEZ ELSŐ HEG	sap	W5015110480096		

POS. Ssz.	ARTIKELBEZEICHNUNG MEGNEVEZES		ARTIKEL-NR. KÓDSZÁM	PREIS- GRUPPE	TYP(EN) TIPUS(OK)
46	HALTERBLECH F.SCHUTZSTEIN LACK.SCHWARZ	W	151717100	DA	ALLE
46	TÉGLATARTÓ SZIGETELŐ IDOMHOZ FEST FEK	sap	W5015101710094		
47	STEIN SCHUTZSTEIN 30X140X130	W	151715045	KA	ALLE
47	VERMICULIT SZIGETELŐ IDOM 30X140X130	sap	125045		
48	STEIN SCHUTZSTEIN F.ABGASSTUTZEN 30X130X480	W	151715291	PA	ALLE
48	VERMICULIT SZIG.LAP FÜSTCSONKHOZ 30X130X480	sap	125291		
49	UMLENKBLECH GESCHW. LACK.SCHWARZ	W	151715600	PA	ALLE
49	KIVEHETŐ FÜSTTERELŐ HEG FEST FEK	sap	W5015110560094		
49	UMLENKBLECH GESCHW. CNS	W	151715610	UA	ALLE
49	KIVEHETŐ FÜSTTERELŐ CNS HEG	sap	W5015110560096		
50	EINHEIZHILFACHSE III.SCHWARZ W1/2-50	W	151719100	FA	ALLE
50	BEGYÚJTÁS SEG.TENGELY III. FEST(W1/2-50)	sap	W5015100910094		
51	LUFTROSETTE F.SEKUNDÄRLUFT GG LACK SCHWARZ	W	119710027	HA	ALLE
51	SZABÁLYZÓ LAP ÖV FEST	sap	W1100290000		
52	ANHEIZKLAPPENLAGER LACK SCHWARZ	W	119710026	HA	ALLE
52	SZABÁLYZÓ KERET FEST FEK	sap	W1100280000		
53	BLINDDECKEL	W	160116102	KA	ALLE
53	(K140)VAKFEDÉL	sap	W2160116102		
54	ASCHEKASTEN GESCHW.	W	151710000	NA	ALLE
54	HAMULÁDA HEG	sap	W5015101000096		
55	SUTZBLECH UNTEN	W	151711210	KA	ALLE
55	ALSÓ SZIGETELŐ LEMEZ	sap	W5015101210099		
56	HERDBODEN DECKBLECH GESCHW.	W	151711055	JA	ALLE
56	FENÉKLEMEZ LEZÁRÓ HEG	sap	W5015110550096		
57	LUFTSCHIEBER AUTOMATISCH /50C	W	151714419	XA	ALLE
57	AUTOMATA LEVEGŐ SZABÁLYZÓ /50C	sap	124419		
58	FUSS VORNE LACK.SCHWARZ	W	151712000	GA	ALLE
58	ELSŐ LÁB FEST FEK	sap	W5015100200094		
59	Z-SCHIENE GESCHW. RE. F.KOHLEWAG	W	151713700	OA	ALLE
59	FIÓKSIN HEG JOBB	sap	W5015110370096		

POS. Ssz.	ARTIKELBEZEICHNUNG MEGNEVEZES		ARTIKEL-NR. KÓDSZÁM	PREIS- GRUPPE	TYP(EN) TÍPUS(OK)
59	Z-SCHIENE GESCHW. LI. F.KOHLEWAG	W	151713701	OA	ALLE
59	FIÓKSIN HEG BAL	sap	W5015110370196		
60	RÄNDELMUTTER M6 ST.ZN.DIN467	W	050046701	DA	ALLE
60	ROVÁTKOLT ANYA M6	sap	104415		
61	RÜCKWAND	W	151711800	NA	ALLE
61	HÁTFAL	sap	W5015101180099		
62	REGELSTANGE GESCHW RE/LI .BRÜNIERT W2/50	W	152711900	FA	ALLE
62	BEGYÚJTÁS SEG.TENG.HEG.BARN.(W2-50)	sap	W5015111190094		
63	REGLERSTANGE II. GESCHW.LACK.SCHWARZ	W	151711020	IA	ALLE
63	SZABÁLYZÓKAR II. HEG FEST FEK	sap	W5015110200094		
64	ACHSE F.PRIMERLUFT REG.BRÜNIERT W2/50/90	W	152711500	FA	ALLE
64	PRIM LEV.SZAB.TENG.HEG. J.BARN(W2-50/90)	sap	W5013111150094		
65	BETETIGUNGSHEBEL F.PRIMLUFTSCHIEBER LACK.SCHWARZ	W	131717400	GA	ALLE
65	SZABÁLYZÓKAR PR.LEV.SZAB FEK	sap	W5013110740094		
66	BETETIGUNGSSTANGE F.PRIMLUFTSCHIEBER RE. LACK.SCHWARZ	W	151713900	HA	ALLE
66	MOZGATORÚD PRIM.SZAB J FEST FEK	sap	W5015100390094		
67	HÜLSE F.REGLERACHSE	W	151711270	EA	ALLE
67	PERSELY SZABÁLYZÓ TENGELYHEZ	sap	W5015101200070		
68	MESSING BÜSCHE FÜR KNOPF (W2 50-90-110)	W	152712700	FA	ALLE
68	PERSELY GOMBHOZ (W2 50-90-110)	sap	W5013102700070		
69	SPRENGRING F.TÜRGRIF M8	W	151714473	AA	ALLE
69	RUGÓS ALÁTÉT AJTÓFOGANTYÚHOZ M8	sap	104473		
70	SCHLOSS GESCHW.LACK.SCHWARZ	W	151713100	JA	ALLE
70	ZÁRCSAPTARTÓ HEG FEST FEK	sap	W5015110310094		
71	MUTTER GESCHLOSSEN M6	W	151715484	AA	ALLE
71	ZÁRT ANYA M6	sap	125484		
72	UNTERLEGBLECH F.SCHLOSS 0.5mm SCHWARZ	W	101718028T	FA	ALLE
72	ZÁRCSAPTARTÓ ALÁTÉT FEST FEK	sap	W5007200220594T		
73	PUFFER F.TÜRANSCHLAG, PVC SCHWARZ	W	109710021	AA	ALLE
73	TÁVTARTÓ FEKETE SZIL.GUMI	sap	104749		

POS. Ssz.	ARTIKELBEZEICHNUNG MEGNEVEZES		ARTIKEL-NR. KÓDSZÁM	PREIS- GRUPPE	TYP(EN) TÍPUS(OK)
88	ZIEKNOPF CNS D19,5X18	W	151713400	LA	ALLE ST/CER TYP
88	HÚZÓGOMB CNS D19,5X18	sap	W5015101340070		
89	HEBER F.CERAN KPL.	W	151715457	FA	ALLE ST/CER TYP
89	CERÁNKIEMELŐ	sap	125457		
90	DISTANZHALTER SELBSTKLEBEND SILIKON	W	151715146	AA	ALLE
90	ÖNTAPADÓ SZILIKON TÁVTARTÓ	sap	125146		
91	DECKELHEBER VERNICKELT	W	120961101	IA	ALLE
91	KEZELŐKULCS	sap	W2120961101		
92	SCHÜRHAKE SCHUTZLACKIERT	W	168975503	LA	ALLE
92	PISZKAVAS	sap	W2168975503		
93	BRENNERTOPFKRATZE/REINIGG.KRATZER	W	437710046	GA	ALLE
93	TISZTÍTÓ KAPARÓ	sap	W14201600XX		
94	HANDSCHUH ROT LINKSHÄNDIG	W	144710063	JA	ALLE
94	KESZTYŰ HŐÁLLÓ BAL PIROS TEFLONOS	sap	111438		
95	BEDIENUNGS .ANLEITUNG 4 SPR. 12.2015	W	152715480	DA	ALLE
95	W2-50 HASZNÁLATI ÚTM. 4NY. 2015.12.	sap	135480		
	FEDERLASCHE FXRPM 150/B 0,50 MM	W	011020015	DA	ALLE
	RUGÓS ROGZITOFUL FXRPM 150/B 0,50MM	sap	131821		
	NIETE 2.8X5.3 STAHL/STAHL	W	151718619	AA	ALLE
	HUZOSZEGECS 2.8X5.3 ACEL/ACEL	sap	108619		
--	AUFKLEBER "PUSH" (W1/2/50-75-90-110)	W	151716259	AA	ALLE
--	CÍMKE "PUSH" (W1/2/50-75-90-110)	sap	126259		