

**ERSATZTEILLISTE / PÓTALKATRÉSZ LISTA
FÜR FESTBRENNSTOFFHERD / SZILÁRDTÜZELÉSŰ TŰZHELY
TYP / TÍPUS W1-75**

Nr.	Artikel Nr.	Artikel Type	
1	W00171000130	W1-75,RE,WEIß,BE.STYLE,H85,STAHL	
2	W00171003130	W1-75,RE,ANT.M,BE.STYLE,H85,STAHL	
3	W00171004130	W1-75,RE,BRAUN,BE.STYLE,H85,STAHL	
4	W00171005130	W1-75,RE,KIESEL,BE.STYLE,H85,STAHL	
5	W00171006130	W1-75,RE,SCHWARZ,BE.STYLE,H85,STAHL	
6	W00171008130	W1-75,RE,CNS,BE.STYLE,H85,STAHL	
7	W00171100130	W1-75,RE,WEIß,BE.STYLE,H85,CER	
8	W00171103130	W1-75,RE,ANT.M,BE.STYLE,H85,CER	
9	W00171104130	W1-75,RE,BRAUN,BE.STYLE,H85,CER	
10	W00171105130	W1-75,RE,KIESEL,BE.STYLE,H85,CER	
11	W00171106130	W1-75,RE,SCHWARZ,BE.STYLE,H85,CER	
12	W00171108130	W1-75,RE,CNS,BE.STYLE,H85,CER	
13	W00171200130	W1-75,RE,WEIß,BE.STYLE,H85,ST/CER	
14	W00171203130	W1-75,RE,ANT.M,BE.STYLE,H85,ST/CER	
15	W00171204130	W1-75,RE,BRAUN,BE.STYLE,H85,ST/CER	
16	W00171205130	W1-75,RE,KIESEL,BE.STYLE,H85,ST/CER	
17	W00171206130	W1-75,RE,SCHWARZ,BE.STYLE,H85,ST/CER	
18	W00171208130	W1-75,RE,CNS,BE.STYLE,H85,ST/CER	
19	W00171000140	W1-75,RE,WEIß,BE.TREND,H85,STAHL	
20	W00171003140	W1-75,RE,ANT.M,BE.TREND,H85,STAHL	
21	W00171004140	W1-75,RE,BRAUN,BE.TREND,H85,STAHL	
22	W00171005140	W1-75,RE,KIESEL,BE.TREND,H85,STAHL	
23	W00171006140	W1-75,RE,SCHWARZ,BE.TREND,H85,STAHL	
24	W00171008140	W1-75,RE,CNS,BE.TREND,H85,STAHL	
25	W00171100140	W1-75,RE,WEIß,BE.TREND,H85,CER	
26	W00171103140	W1-75,RE,ANT.M,BE.TREND,H85,CER	
27	W00171104140	W1-75,RE,BRAUN,BE.TREND,H85,CER	
28	W00171105140	W1-75,RE,KIESEL,BE.TREND,H85,CER	
29	W00171106140	W1-75,RE,SCHWARZ,BE.TREND,H85,CER	
30	W00171108140	W1-75,RE,CNS,BE.TREND,H85,CER	
31	W00171200140	W1-75,RE,WEIß,BE.TREND,H85,ST/CER	
32	W00171203140	W1-75,RE,ANT.M,BE.TREND,H85,ST/CER	
33	W00171204140	W1-75,RE,BRAUN,BE.TREND,H85,ST/CER	
34	W00171205140	W1-75,RE,KIESEL,BE.TREND,H85,ST/CER	
35	W00171206140	W1-75,RE,SCHWARZ,BE.TREND,H85,ST/CER	
36	W00171208140	W1-75,RE,CNS,BE.TREND,H85,ST/CER	
37	W00171000131	W1-75J FEHÉR FOG:CSŐ MAG:90 ACÉL/ACÉL	
38	W00171003131	W1-75J ANT.M FOG:CSŐ MAG:90 ACÉL/ACÉL	
39	W00171004131	W1-75J BARNA FOG:CSŐ MAG:90 ACÉL/ACÉL	

ERSATZTEILLISTE / PÓTALKATRÉSZ LISTA FÜR FESTBRENNSTOFFHERD / SZILÁRDTÜZELÉSŰ TŰZHELY TYP / TÍPUS W1-75

Nr.	Artikel Nr.	Artikel Type
40	W00171005131	W1-75J KAVICS FOG:CSŐ MAG:90 ACÉL/ACÉL
41	W00171006131	W1-75J FEKETE FOG:CSŐ MAG:90 ACÉL/ACÉL
42	W00171008131	W1-75J CNS FOG:CSŐ MAG:90 ACÉL/ACÉL
43	W00171100131	W1-75J FEHÉR FOG:CSŐ MAG:90 CERÁN
44	W00171103131	W1-75J ANT.M FOG:CSŐ MAG:90 CERÁN
45	W00171104131	W1-75J BARNÁ FOG:CSŐ MAG:90 CERÁN
46	W00171105131	W1-75J KAVICS FOG:CSŐ MAG:90 CERÁN
47	W00171106131	W1-75J FEKETE FOG:CSŐ MAG:90 CERÁN
48	W00171108131	W1-75J CNS FOG:CSŐ MAG:90 CERÁN
49	W00171200131	W1-75J FEHÉR FOG:CSŐ MAG:90 ACÉL/CERÁN
50	W00171203131	W1-75J ANT.M FOG:CSŐ MAG:90 ACÉL/CERÁN
51	W00171204131	W1-75J BARNÁ FOG:CSŐ MAG:90 ACÉL/CERÁN
52	W00171205131	W1-75J KAVICS FOG:CSŐ MAG:90 ACÉL/CERÁN
53	W00171206131	W1-75J FEKETE FOG:CSŐ MAG:90 ACÉL/CERÁN
54	W00171208131	W1-75J CNS FOG:CSŐ MAG:90 ACÉL/CERÁN
55	W00171000141	W1-75J FEHÉR FOG:LEM MAG:90 ACÉL/ACÉL
56	W00171003141	W1-75J ANT.M FOG:LEM MAG:90 ACÉL/ACÉL
57	W00171004141	W1-75J BARNÁ FOG:LEM MAG:90 ACÉL/ACÉL
58	W00171005141	W1-75J KAVICS FOG:LEM MAG:90 ACÉL/ACÉL
59	W00171006141	W1-75J FEKETE FOG:LEM MAG:90 ACÉL/ACÉL
60	W00171008141	W1-75J CNS FOG:LEM MAG:90 ACÉL/ACÉL
61	W00171100141	W1-75J FEHÉR FOG:LEM MAG:90 CERÁN
62	W00171103141	W1-75J ANT.M FOG:LEM MAG:90 CERÁN
63	W00171104141	W1-75J BARNÁ FOG:LEM MAG:90 CERÁN
64	W00171105141	W1-75J KAVICS FOG:LEM MAG:90 CERÁN
65	W00171106141	W1-75J FEKETE FOG:LEM MAG:90 CERÁN
66	W00171108141	W1-75J CNS FOG:LEM MAG:90 CERÁN
67	W00171200141	W1-75J FEHÉR FOG:LEM MAG:90 ACÉL/CERÁN
68	W00171203141	W1-75J ANT.M FOG:LEM MAG:90 ACÉL/CERÁN
69	W00171204141	W1-75J BARNÁ FOG:LEM MAG:90 ACÉL/CERÁN
70	W00171205141	W1-75J KAVICS FOG:LEM MAG:90 ACÉL/CERÁN
71	W00171206141	W1-75J FEKETE FOG:LEM MAG:90 ACÉL/CERÁN
72	W00171208141	W1-75J CNS FOG:LEM MAG:90 ACÉL/CERÁN
73	W00171010130	W1-75,LI,WEIß,BE.STYLE,H85,STAHL
74	W00171013130	W1-75,LI,ANT.M,BE.STYLE,H85,STAHL
75	W00171014130	W1-75,LI,BRAUN,BE.STYLE,H85,STAHL
76	W00171015130	W1-75,LI,KIESEL,BE.STYLE,H85,STAHL
77	W00171016130	W1-75,LI,SCHWARZ,BE.STYLE,H85,STAHL
78	W00171018130	W1-75,LI,CNS,BE.STYLE,H85,STAHL
79	W00171110130	W1-75,LI,WEIß,BE.STYLE,H85,CER

.....
Gefertigt / Készítette:.....
Geprüft / Ellenőrizte:.....
Preise Freigegeben / Árjövahagyás.....
Freigegeben / Jövahagytá:

**ERSATZTEILLISTE / PÓTALKATRÉSZ LISTA
FÜR FESTBRENNSTOFFHERD / SZILÁRDTÜZELÉSŰ TŰZHELY
TYP / TÍPUS W1-75**

Nr.	Artikel Nr.	Artikel Type
80	W00171113130	W1-75,LI,ANT.M,BE.STYLE,H85,CER
81	W00171114130	W1-75,LI,BRAUN,BE.STYLE,H85,CER
82	W00171115130	W1-75,LI,KIESEL,BE.STYLE,H85,CER
83	W00171116130	W1-75,LI,SCHWARZ,BE.STYLE,H85,CER
84	W00171118130	W1-75,LI,CNS,BE.STYLE,H85,CER
85	W00171210130	W1-75,LI,WEIß,BE.STYLE,H85,ST/CER
86	W00171213130	W1-75,LI,ANT.M,BE.STYLE,H85,ST/CER
87	W00171214130	W1-75,LI,BRAUN,BE.STYLE,H85,ST/CER
88	W00171215130	W1-75,LI,KIESEL,BE.STYLE,H85,ST/CER
89	W00171216130	W1-75,LI,SCHWARZ,BE.STYLE,H85,ST/CER
90	W00171218130	W1-75,LI,CNS,BE.STYLE,H85,ST/CER
91	W00171010140	W1-75,LI,WEIß,BE.TREND,H85,STAHL
92	W00171013140	W1-75,LI,ANT.M,BE.TREND,H85,STAHL
93	W00171014140	W1-75,LI,BRAUN,BE.TREND,H85,STAHL
94	W00171015140	W1-75,LI,KIESEL,BE.TREND,H85,STAHL
95	W00171016140	W1-75,LI,SCHWARZ,BE.TREND,H85,STAHL
96	W00171018140	W1-75,LI,CNS,BE.TREND,H85,STAHL
97	W00171110140	W1-75,LI,WEIß,BE.TREND,H85,CER
98	W00171113140	W1-75,LI,ANT.M,BE.TREND,H85,CER
99	W00171114140	W1-75,LI,BRAUN,BE.TREND,H85,CER
100	W00171115140	W1-75,LI,KIESEL,BE.TREND,H85,CER
101	W00171116140	W1-75,LI,SCHWARZ,BE.TREND,H85,CER
102	W00171118140	W1-75,LI,CNS,BE.TREND,H85,CER
103	W00171210140	W1-75,LI,WEIß,BE.TREND,H85,ST/CER
104	W00171213140	W1-75,LI,ANT.M,BE.TREND,H85,ST/CER
105	W00171214140	W1-75,LI,BRAUN,BE.TREND,H85,ST/CER
106	W00171215140	W1-75,LI,KIESEL,BE.TREND,H85,ST/CER
107	W00171216140	W1-75,LI,SCHWARZ,BE.TREND,H85,ST/CER
108	W00171218140	W1-75,LI,CNS,BE.TREND,H85,ST/CER
109	W00171010131	W1-75,LI,WEIß,BE.STYLE,H90,STAHL
110	W00171013131	W1-75,LI,ANT.M,BE.STYLE,H90,STAHL
111	W00171014131	W1-75,LI,BRAUN,BE.STYLE,H90,STAHL
112	W00171015131	W1-75,LI,KIESEL,BE.STYLE,H90,STAHL
113	W00171016131	W1-75,LI,SCHWARZ,BE.STYLE,H90,STAHL
114	W00171018131	W1-75,LI,CNS,BE.STYLE,H90,STAHL
115	W00171110131	W1-75,LI,WEIß,BE.STYLE,H90,CER
116	W00171113131	W1-75,LI,ANT.M,BE.STYLE,H90,CER
117	W00171114131	W1-75,LI,BRAUN,BE.STYLE,H90,CER
118	W00171115131	W1-75,LI,KIESEL,BE.STYLE,H90,CER

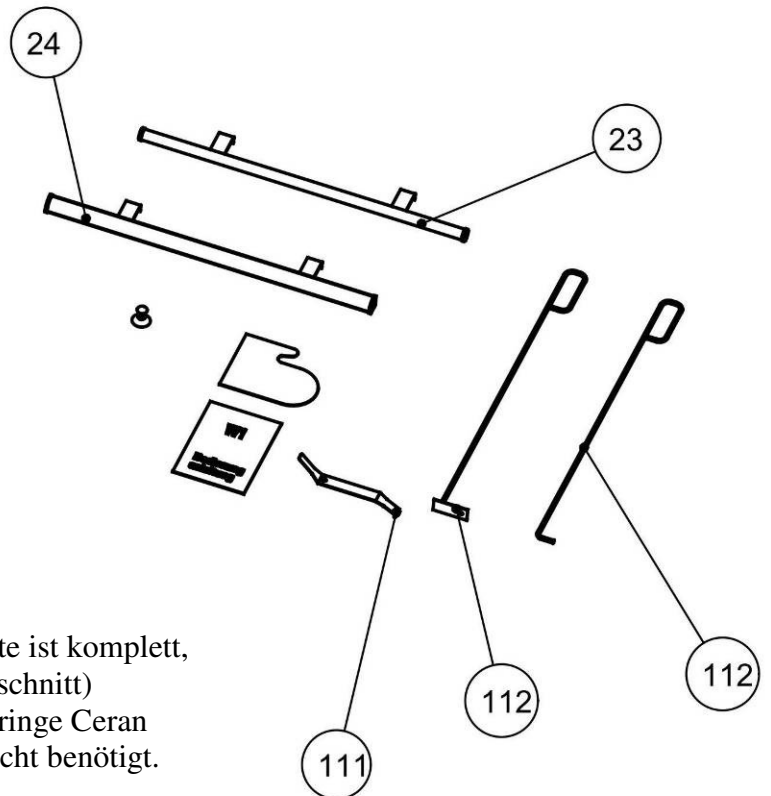
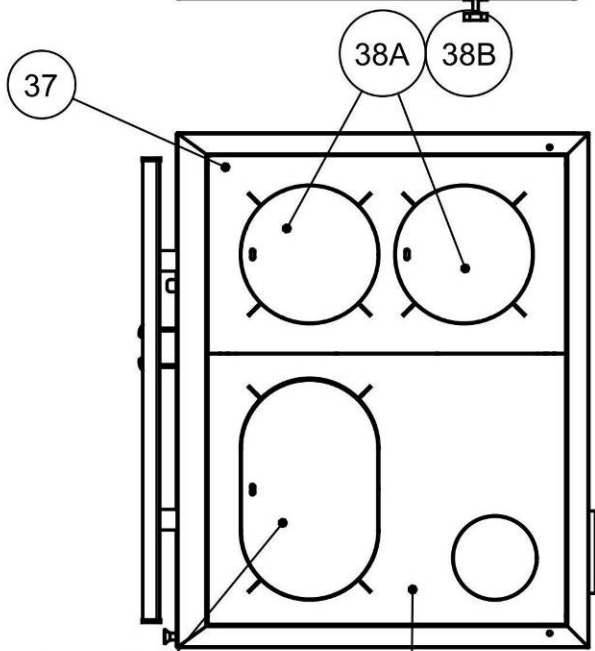
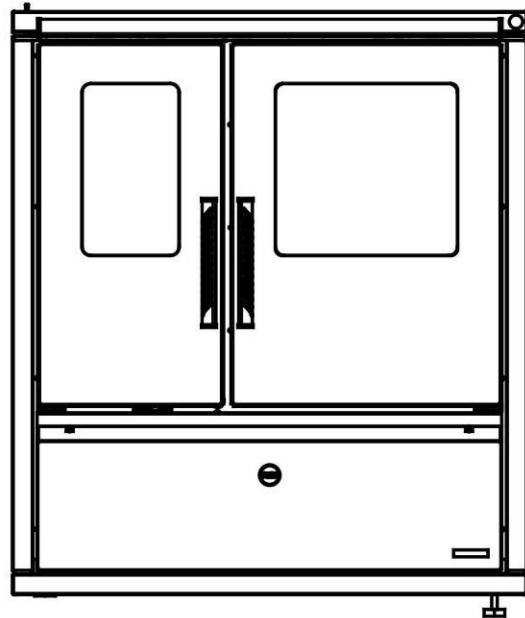
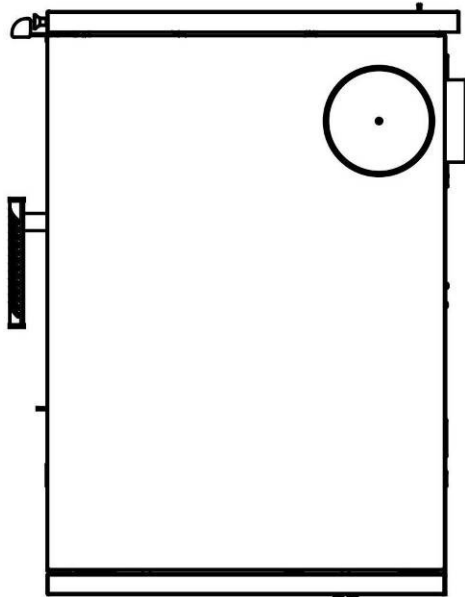
.....
Gefertigt / Készítette:.....
Geprüft / Ellenőrizte:.....
Preise Freigegeben / Árjövahagyás.....
Freigegeben / Jövahagytá:

**ERSATZTEILLISTE / PÓTALKATRÉSZ LISTA
FÜR FESTBRENNSTOFFHERD / SZILÁRDTÜZELÉSŰ TŰZHELY
TYP / TÍPUS W1-75**

Nr.	Artikel Nr.	Artikel Type
119	W00171116131	W1-75,LI,SCHWARZ,BE.STYLE,H90,CER
120	W00171118131	W1-75,LI,CNS,BE.STYLE,H90,CER
121	W00171210131	W1-75,LI,WEIß,BE.STYLE,H90,ST/CER
122	W00171213131	W1-75,LI,ANT.M,BE.STYLE,H90,ST/CER
123	W00171214131	W1-75,LI,BRAUN,BE.STYLE,H90,ST/CER
124	W00171215131	W1-75,LI,KIESEL,BE.STYLE,H90,ST/CER
125	W00171216131	W1-75,LI,SCHWARZ,BE.STYLE,H90,ST/CER
126	W00171218131	W1-75,LI,CNS,BE.STYLE,H90,ST/CER
127	W00171010141	W1-75,LI,WEIß,BE.TREND,H90,STAHL
128	W00171013141	W1-75,LI,ANT.M,BE.TREND,H90,STAHL
129	W00171014141	W1-75,LI,BRAUN,BE.TREND,H90,STAHL
130	W00171015141	W1-75,LI,KIESEL,BE.TREND,H90,STAHL
131	W00171016141	W1-75,LI,SCHWARZ,BE.TREND,H90,STAHL
132	W00171018141	W1-75,LI,CNS,BE.TREND,H90,STAHL
133	W00171110141	W1-75,LI,WEIß,BE.TREND,H90,CER
134	W00171113141	W1-75,LI,ANT.M,BE.TREND,H90,CER
135	W00171114141	W1-75,LI,BRAUN,BE.TREND,H90,CER
136	W00171115141	W1-75,LI,KIESEL,BE.TREND,H90,CER
137	W00171116141	W1-75,LI,SCHWARZ,BE.TREND,H90,CER
138	W00171118141	W1-75,LI,CNS,BE.TREND,H90,CER
139	W00171210141	W1-75,LI,WEIß,BE.TREND,H90,ST/CER
140	W00171213141	W1-75,LI,ANT.M,BE.TREND,H90,ST/CER
141	W00171214141	W1-75,LI,BRAUN,BE.TREND,H90,ST/CER
142	W00171215141	W1-75,LI,KIESEL,BE.TREND,H90,ST/CER
143	W00171216141	W1-75,LI,SCHWARZ,BE.TREND,H90,ST/CER
144	W00171218141	W1-75,LI,CNS,BE.TREND,H90,ST/CER

.....
Gefertigt / Készítette:	Geprüft / Ellenőrizte:	Preise Freigegeben / Árjóváhagyás	Freigegeben / Jóváhagyta:

ERSATZTEILLISTE / PÓTALKATRÉSZ LISTA
 FÜR FESTBRENNSTOFFHERD / SZILÁRDTÜZELÉSŰ TŰZHELYHEZ
 TYP / TÍPUS: W1-75

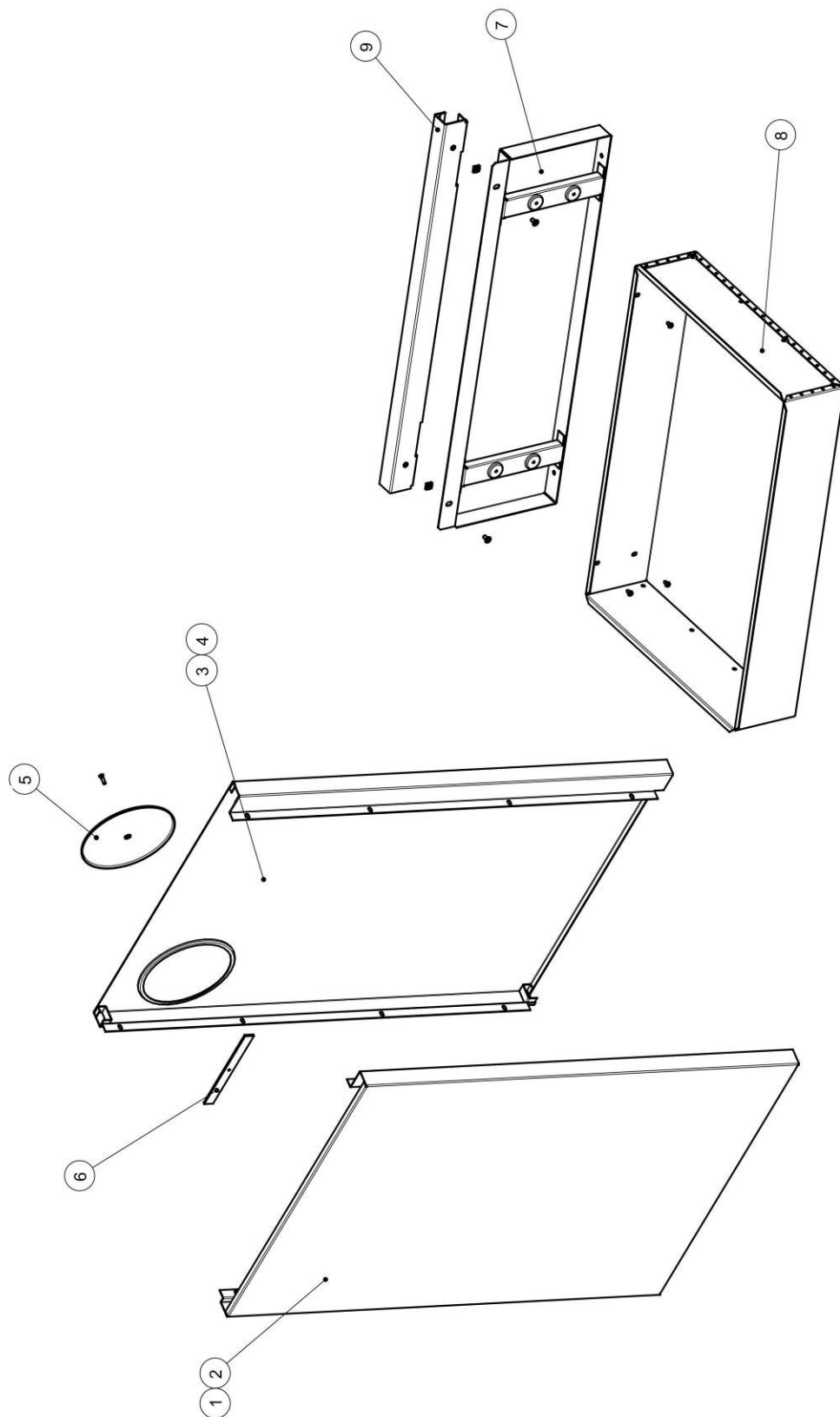


43A 43B

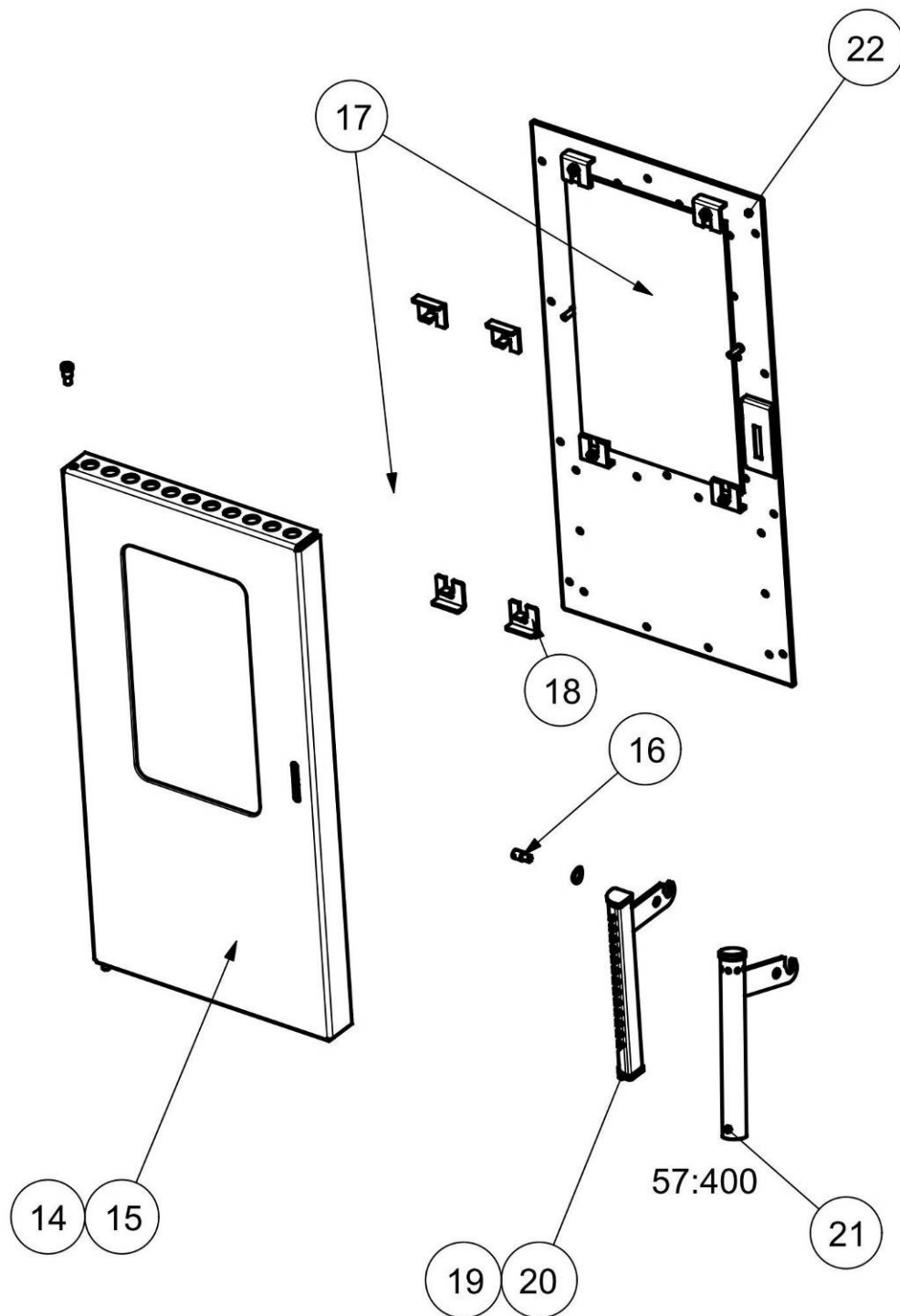
Ceranplatte ist komplett,
 (ohne ausschnitt)
 Kochlochringe Ceran
 werden nicht benötigt.

39 40 41 42

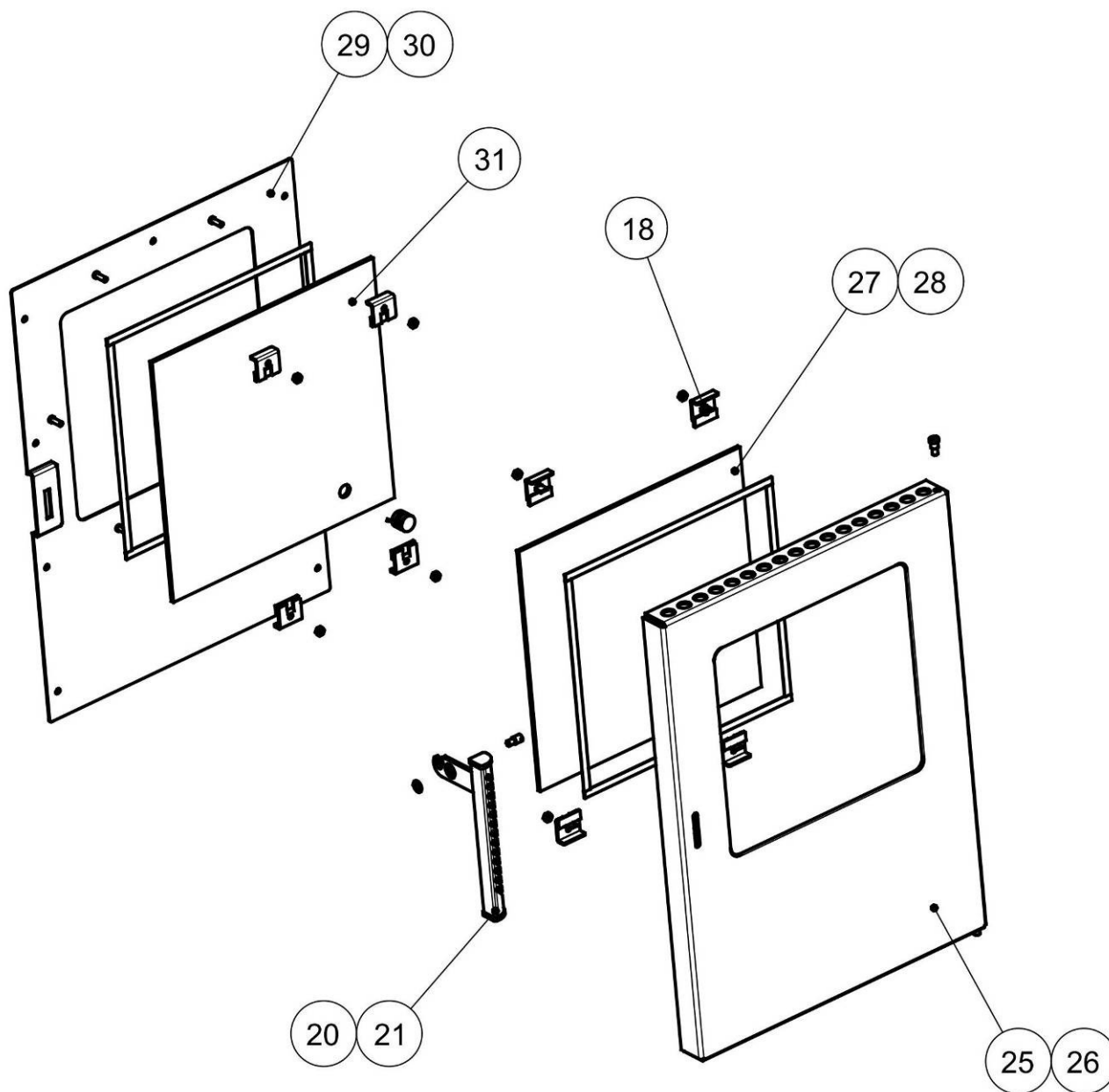
ERSATZTEILLISTE / PÓTALKATRÉSZ LISTA
FÜR FESTBRENNSTOFFHERD / SZILÁRDTŰZELÉSŰ TŰZHELYHEZ
TYP / TÍPUS: W1-75



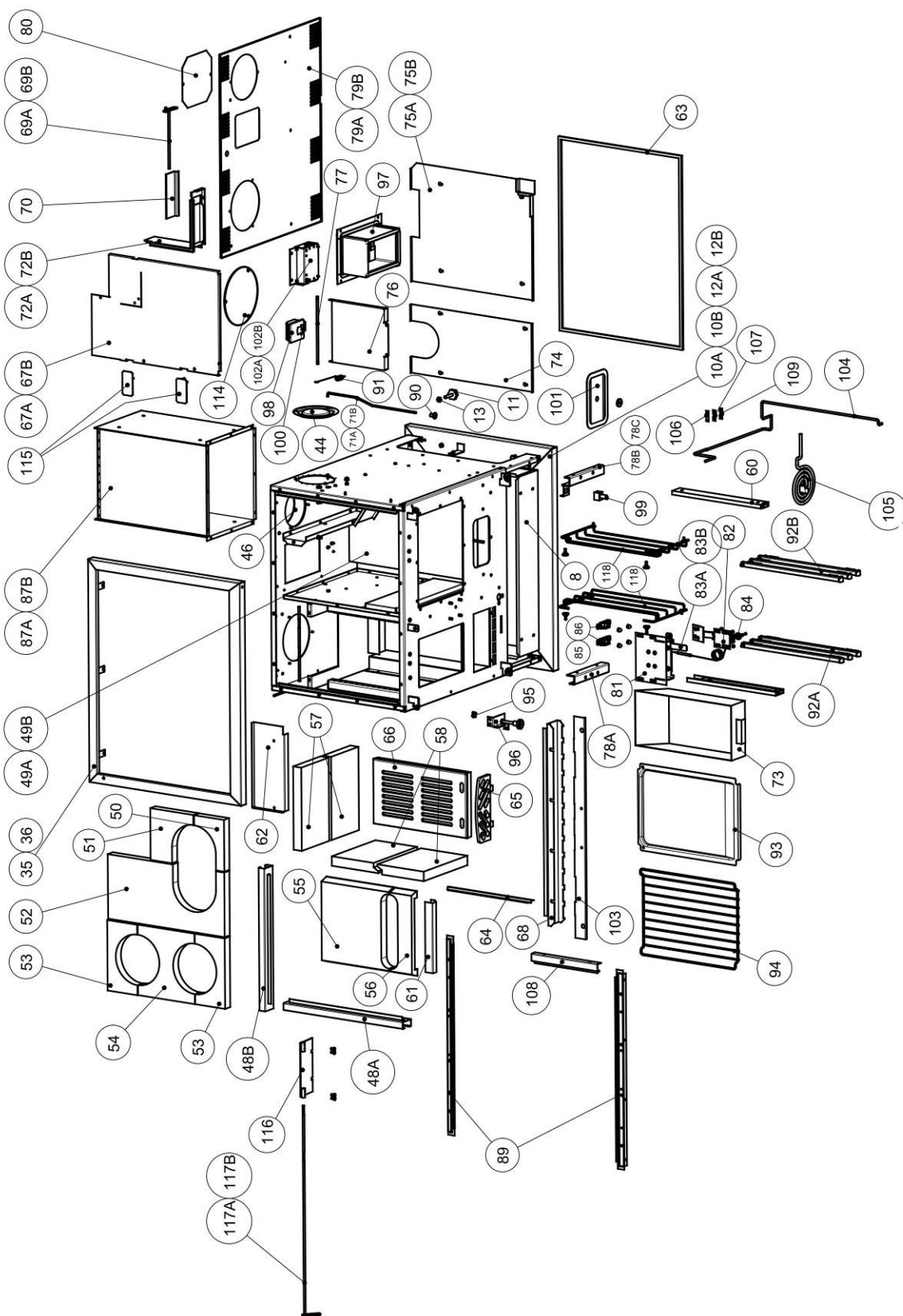
ERSATZTEILLISTE / PÓTALKATRÉSZ LISTA
FÜR FESTBRENNSTOFFHERD / SZILÁRDTÜZELÉSŰ TŰZHELYHEZ
TYP / TÍPUS: W1-75



ERSATZTEILLISTE / PÓTALKATRÉSZ LISTA
FÜR FESTBRENNSTOFFHERD / SZILÁRDTÜZELÉSŰ TŰZHELYHEZ
TYP / TÍPUS: W1-75



ERSATZTEILLISTE / PÓTALKATRÉSZ LISTA
FÜR FESTBRENNSTOFFHERD / SZILÁRDTŰZELÉSŰ TŰZHELYHEZ
TYP / TÍPUS: W1-75



WAMSLER

POS.	ARTIKELBEZEICHNUNG		ARTIKEL-NR.	PREIS-	TYP(EN)
Ssz.	MEGNEVEZÉS		KÓDSZÁM	GRUPPE	TIPUS(OK)
1	SEITENWAND LI.EM.WEISS O.LOCH. W1/75R	W	171714000	GB	1,7,13,19,25,31,37,43,49,55,61,67
1	OLDALFAL B ZOM FEH (W1/75J)	sap	W5017110400095		
1	SEITENWAND LI.EM.ANT MET O.LOCH. W1/75R	W	171714030	HB	2,8,14,20,26,32,38,44,50,56,62,68
1	OLDALFAL B ZOM ANT METAL (W1/75J)	sap	W5017110403095		
1	SEITENWAND LI.EM.BRAUN O.LOCH. W1/75R	W	171714040	GB	3,9,15,21,27,33,39,45,51,57,63,69
1	OLDALFAL B ZOM BAR (W1/75J)	sap	W5017110404095		
1	SEITENWAND LI.EM.KIESEL O.LOCH. W1/75R	W	171714050	GB	4,10,16,22,28,34,40,46,52,58,64,70
1	OLDALFAL B ZOM KAV (W1/75J)	sap	W5017110405095		
1	SEITENWAND LI.EM.SCHWARZ O.LOCH. W1/75R	W	171714060	GB	5,11,17,23,29,35,41,57,53,59,65,71
1	OLDALFAL B ZOM FEK (W1/75J)	sap	W5017110406095		
1	SEITENWAND LI. CNS O.LOCH. W1/75R	W	171716503	CB	6,12,18,24,30,36,42,48,54,60,66,72
1	OLDALFAL B CNS HEG (W1/75J)	sap	W5017100680396		
2	SEITENWAND RE.EM.WEISS O.LOCH. W1/75L	W	171714001	GB	73,79,85,91,97,103,109,115,121 127,133,139
2	OLDALFAL J ZOM FEH (W1/75B)	sap	W5017110400195		
2	SEITENWAND RE.EM.ANT MET O.LOCH. W1/75L	W	171714031	HB	74,80,86,92,98,104,110,116,122 128,134,140
2	OLDALFAL J ZOM ANT METAL (W1/75B)	sap	W5017110403195		
2	SEITENWAND RE.EM.BRAUN O.LOCH. W1/75L	W	171714041	GB	75,81,87,93,99,105,111,117,123 129,135,141
2	OLDALFAL J ZOM BAR (W1/75B)	sap	W5017110404195		
2	SEITENWAND RE.EM.KIESEL O.LOCH. W1/75L	W	171714051	GB	76,82,88,94,100,106,112,118,124 130,136,142
2	OLDALFAL J ZOM KAV (W1/75B)	sap	W5017110405195		
2	SEITENWAND RE.EM.SCHWARZ O.LOCH. W1/75L	W	171714061	GB	77,83,89,95,101,107,113,119,125 131,137,143
2	OLDALFAL J ZOM FEK (W1/75B)	sap	W5017110406195		
2	SEITENWAND RE CNS O.LOCH. W1/75L	W	171716903	CB	78,84,90,96,102,108,114,120,126 132,138,144
2	OLDALFAL J CNS HEG (W1/75B)	sap	W5017100690396		
3	SEITENWAND RE.EM.WEISS M.LOCH. W1/40-75R	W	141716904	FB	1,7,13,19,25,31,37,43,49,55,61,67
3	OLDALFAL J ZOM FEH FCSNY (W1/40-75J)	sap	W5014200690495		
3	SEITENWAND RE.EM.ANT.ME M.LOCH.W1/40-75R	W	141716984	FB	2,8,14,20,26,32,38,44,50,56,62,68
3	OLDALFAL J ZOM ANT METAL FCSNY(W1/40-75J)	sap	W5014200698495		
3	SEITENWAND RE.EM.BRAUN M.LOCH.W1/40/75R	W	141716974	FB	3,9,15,21,27,33,39,45,51,57,63,69
3	OLDALFAL J ZOM BAR FCSNY(W1/40-75J)	sap	W5014200697495		
3	SEITENWAND RE.EM.KIESEL M.LOCH.W1/40-75R	W	141716934	FB	4,10,16,22,28,34,40,46,52,58,64,70
3	OLDALFAL J ZOM KAV FCSNY (W1/40-75J)	sap	W5014200693495		
3	SEITENWAND RE.EM.SCHWZ M.LOCH. W1/40-75R	W	141716944	FB	5,11,17,23,29,35,41,47,53,59,65,71
3	OLDALFAL J ZOM FEK FCSNY (W1/40-75J)	sap	W5014200694495		

POS.	ARTIKELBEZEICHNUNG		ARTIKEL-NR.	PREIS-	TYP(EN)
Ssz.	MEGNEVEZÉS		KÓDSZÁM	GRUPPE	TIPUS(OK)
3	SEITENWAND RE.CNS M.LOCH. W1/40-75R	W	141716903	FB	6,12,18,24,30,36,42,48,54,60,66,72
3	OLDALF FCSNY CSISZ JOBB CNS (W1/40-75J)	sap	W5014200690396		
4	SEITENWAND LI.EM.WEISS M.LOCH. W1/40-75L	W	141716804	FB	73,79,85,91,97,103,109,115,121 127,133,139
4	OLDALFAL B ZOM FEH FCSNY (W1/40-75B)	sap	W5014200680495		
4	SEITENWAND LI.EM.ANT.ME M.LOCH.W1/40-75L	W	141716884	FB	74,80,86,92,98,104,110,116,122 128,134,140
4	OLDALFAL B ZOM ANT METAL FCSNY(W1/40-75B)	sap	W5014200688495		
4	SEITENWAND LI.EM.BRAUN M.LOCH.W1/40-75L	W	141716874	FB	75,81,87,93,99,105,111,117,123 129,135,141
4	OLDALFAL B ZOM BAR FCSNY(W1/40-75B)	sap	W5014200687495		
4	SEITENWAND LI.EM.KIESEL M.LOCH.W1/40-75L	W	141716834	FB	76,82,88,94,100,106,112,118,124 130,136,142
4	OLDALFAL B ZOM KAV FCSNY (W1/40-75B)	sap	W5014200683495		
4	SEITENWAND LI.EM.SCHWZ M.LOCH. W1/40-75L	W	141716849	FB	77,83,89,95,101,107,113,119,125 131,137,143
4	OLDALFAL B ZOM FEK FCSNY (W1/40-75B)	sap	W5014200684495		
4	SEITENWAND LI.CNS M.LOCH. W1/40-75L	W	141716803	FB	78,84,90,96,102,108,114,120,126 132,138,144
4	OLDALF FCSNY CSISZ BAL CNS (W1/40-75B)	sap	W5014200680399		
5	RAUCHLOCHDECKEL D154 EM.WEIB MEHRFACHVER	W	462111610	JA	1,7,13,19,25,31,37,43,49,55,61,67 73,79,85,91,97,103,109,115,121 127,133,139
5	FCSNY FEDÉL ÁTM154x4 ZOM FEH	sap	W2462111610		
5	RAUCHLOCHDECKEL D154 EM.ANTRAZIT METAL		151712803	LA	2,8,14,20,26,32,38,44,50,56,62,68 74,80,86,92,98,104,110,116,122 128,134,140
5	FCSNY FEDÉL ÁTM154X4 ZOM ANTRAZIT METÁL	sap	W5015101280395		
5	RAUCHLOCHDECKEL D154 EM.BRAUN	W	151712802	JA	3,9,15,21,27,33,39,45,51,57,63,69 75,81,87,93,99,105,111,117,123 129,135,141
5	FCSNY FEDÉL ÁTM154X4 ZOM BARNÁ	sap	W5015101280295		
5	RAUCHLOCHDECKEL D154 EM.KIESEL	W	120111610	JA	4,10,16,22,28,34,40,46,52,58,64,70 76,82,88,94,100,106,112,118,124 130,136,142
5	FCSNY FEDÉL ÁTM154X4 ZOM KAV	sap	W2120111610		
5	RAUCHLOCHDECKEL D154 SCHWARZ	W	120111630	JA	5,11,17,23,29,35,41,47,53,59,65,71 77,83,89,95,101,107,113,119,125 131,137,143
5	FCSNY FEDÉL ÁTM154X4 ZOM FEK	sap	W2120111630		
5	RAUCHLOCHDECKEL D154 CNS K400 W1/50-90	W	151712801	LA	6,12,18,24,30,36,42,48,54,60,66,72 78,84,90,96,102,108,114,120,126 132,138,144
5	FCSNY FEDÉL ÁTM154X4 CNS KEF.W1/40-50-90	sap	W5015101280199		
6	HALTERBL. F.RAUCHLOCHDECK.SCHWZ W1/50-90	W	151712700	FA	ALLE
6	FÜSTNYILÁS FED.RÖGZITŐ FEST FE(W1/50-90)	sap	W5015101270094		
7	BLLENDE F.KOHLEWAGEN EM.WEISS W1/75	W	171711900	WA	1,7,13,19,25,31,37,43,49,55,61,67 73,79,85,91,97,103,109,115,121 127,133,139
7	FIÓKBURKOLAT ZOM FEHÉR (W1/75)	sap	W5017110190095		
7	BLLENDE F.KOHLEWAGEN EM.ANT MET W1/75	W	171711930	XA	2,8,14,20,26,32,38,44,50,56,62,68 74,80,86,92,98,104,110,116,122 128,134,140
7	FIÓKBURK. ZOM ANTRAZIT METÁL(W1/75)	sap	W5017110193095		
7	BLLENDE F.KOHLEWAGEN EM.BRAUN W1/75	W	171711940	WA	3,9,15,21,27,33,39,45,51,57,63,69 75,81,87,93,99,105,111,117,123 129,135,141
7	FIÓKBURKOLAT ZOM BARNÁ (W1/75)	sap	W5017110194095		

WAMSLER

POS.	ARTIKELBEZEICHNUNG		ARTIKEL-NR.	PREIS-	TYP(EN)
Ssz.	MEGNEVEZÉS		KÓDSZÁM	GRUPPE	TIPUS(OK)
7	BLLENDE F.KOHLWAGEN EM.KIESEL W1/75	W	171711950	WA	4,10,16,22,28,34,40,46,52,58,64,70 76,82,88,94,100,106,112,118,124 130,136,142
7	FIÓKBURKOLAT ZOM KAVICS (W1/75)	sap	W5017110195095		
7	BLLENDE F.KOHLWAGEN EM.SCHWARZ W1/75	W	171711960	WA	5,11,17,23,29,35,41,47,53,59,65,71 77,83,89,95,101,107,113,119,125 131,137,143
7	FIÓKBURKOLAT ZOM FEKETE (W1/75)	sap	W5017110196095		
7	BLLENDE F.KOHLWAGEN CNS	W	171711980	YA	6,12,18,24,30,36,42,48,54,60,66,72 78,84,90,96,102,108,114,120,126 132,138,144
7	FIÓKBURKOLAT HEG CNS (W1/75)	sap	W5017110198096		
8	KOCHLEWAGEN GESCHW. W1/75	W	171715010	SA	ALLE
8	FIÓK HEG 2. (W1/75)	sap	W5017110501096		
9	GRIFF F.KOHLWAGE CNS W1/75	W	1717103800	QA	ALLE
9	FIÓK FOGANTYÚ 1.4301 ÉLH CSISZ(W1/75)	sap	W5017101380099		
10A	SOCKELRAHMEN RE PLACK H=30cm W1/75	W	171710600	FB	1-36
10A	LÁBAZATKERET HEG J 30MM PFEST FEK(W1/75)	sap	W5017110060094		
10B	SOCKELRAHMEN GESCHW. PULVERLACK H=30cm LINKS	W	171710601	FB	73-108
10B	LÁBAZATKERET HEG B 30MM PFEST FEK(W1/75)	sap	W5017110060194		
11A	STELLSCHRAUBE M8X70 W1/40-50-75-90	W	151715544	AA	1-36,73-108
11A	ÁLLITÓ CSAVAR M8X70MM (W1/40-50-75-90)	sap	125544		
11B	STELLSCHRAUBE M8X120 W1/40-50-75-90	W	151716062	AA	37-72;109-144
11B	ÁLLITÓ CSAVAR M8X 120 (W1/40-50-75-90)	sap	126062		
12A	SOCKELRAHMEN RE PLACK H=80cm W1/75	W	171710610	HB	37-72
12A	LÁBAZATKERET HEG J 80MM PFEST FEK(W1/75)	sap	W5017110061094		
12B	SOCKELRAHMEN LI PLACK H=80cm W1/75	W	171710611	HB	109-144
12B	LÁBAZATKERET HEG B 80MM PFEST FEK(W1/75)	sap	W5017110061194		
13	MUTTER FÜR STELLSCHRAUBE M8	W	151714029	AA	ALLE
13	HL ZT ANYA M8 HORG DIN 1587	sap	104029		
14	BLLENDE F.HEIZTÜR EM.WEIB RE W1/75R	W	171711211	CB	1,7,13,19,25,31,37,43,49,55,61,67
14	TÜZ.AJTÓ KÜL.BURK ZOM FEH J SZI (W1/75J)	sap	W5017110120095		
14	BLLENDE F.HEIZTÜR EM.ANT.ME RE W1/75R	W	171711230	CB	2,8,14,20,26,32,38,44,50,56,62,68
14	TÜZ.AJTÓ KÜL.BURK ZOM ANT.ME J SZI(W1/75)	sap	W5017110123095		
14	BLLENDE F.HEIZTÜR EM.BRAUN RE W1/75R	W	171711240	CB	3,9,15,21,27,33,39,45,51,57,63,69
14	TÜZ.AJTÓ KÜL.BURK ZOM BARNA J SZI(W1/75J)	sap	W5017110124095		
14	BLLENDE F.HEIZTÜR EM.KIESEL RE W1/75R	W	171711250	CB	4,10,16,22,28,34,40,46,52,58,64,70
14	TÜZ.AJTÓ KÜL.BURK ZOM KAV J SZI (W1/75J)	sap	W5017110125095		
14	BLLENDE F.HEIZTÜR EM.SCHWARZ RE W1/75R	W	171711260	CB	5,11,17,23,29,35,41,57,53,59,65,71
14	TÜZ.AJTÓ KÜL.BURK ZOM FEK J SZI (W1/75J)	sap	W5017110126095		

POS.	ARTIKELBEZEICHNUNG		ARTIKEL-NR.	PREIS-	TYP(EN)
Ssz.	MEGNEVEZÉS		KÓDSZÁM	GRUPPE	TIPUS(OK)
14	BLENDE F.HEIZTÜR EM.MATTSCHWAZ RE W1/75R	W	171711262	CB	6,11,18,24,30,36,42,58,54,60,66,72
14	TÜZ.AJTÓ KÜL.BURK ZOM MATFEK SZI J(W1/75)	sap	W5017110126295		
15	BLENDE F.HEIZTÜR EM.WEIB LI W1/75L	W	171711201	CB	73,79,85,91,97,103,109,115,121,127,133,139
15	TÜZ.AJTÓ KÜL.BURK ZOM FEH B SZI (W1/75B)	sap	W5017110120195		
15	BLENDE F.HEIZTÜR EM.ANT.ME LI W1/75L	W	171711231	CB	74,80,86,92,98,104,110,116,122,128,134,140
15	TÜZ.AJTÓ KÜL.BURK ZOM ANT.ME B SZI(W1/75)	sap	W5017110123195		
15	BLENDE F.HEIZTÜR EM.BRAUN LI W1/75L	W	171711241	CB	75,81,87,93,99,105,111,117,123,129,135,141
15	TÜZ.AJTÓ KÜL.BURK ZOM BARNA B SZI(W1/75B)	sap	W5017110124195		
15	BLENDE F.HEIZTÜR EM.KIESEL LI W1/75L	W	171711251	CB	76,82,88,94,100,106,112,118,124,130,136,142
15	TÜZ.AJTÓ KÜL.BURK ZOM KAV B SZI (W1/75B)	sap	W5017110125195		
15	BLENDE F.HEIZTÜR EM.SCHWARZ LI W1/75L	W	171711261	CB	77,83,89,95,101,107,113,119,125,131,137,143
15	TÜZ.AJTÓ KÜL.BURK ZOM FEK B SZI (W1/75B)	sap	W5017110126195		
15	BLENDE F.HEIZTÜR EM.MATTSCHWAZ LI W1/75L	W	171711263	CB	78,84,90,96,102,108,114,120,126,132,138,144
15	TÜZ.AJTÓ KÜL.BURK ZOM MATFEK SZI B(W1/75)	sap	W5017110126395		
16	ACHSE F.GRIFF 2 W1/40-75 W3/50-90	W	171711200	DA	ALLE
16	ZÁRTENGELY 2 FORG (W1/40-75 W3/50-90)	sap	W5017101120070		
17	ROBAX GLAS AUSEN/INNEN 181X290X4 W1/75	W	171713094	RA	ALLE
17	ROBAX ÜVEG KÜLSŐ/BELSŐ 181X290X4 (W1/75)	sap	133094		
18	BEFESTIGUNG F.SCHAUGLAS STFAL1 PLUTO	W	198715021	EA	ALLE
18	ÜVEGRÖGZÍTŐ STFAL1 (PLU-043)	sap	W5005401420097		
19	GRIFF F.TÜR (TREND) CNS RE W1/50-75-90R	W	171713200	XA	19-36; 55-72
19	FOGANTYÚ J KPL.HEG CNS LEM(W1/50-75-90J)	sap	W5017110320096		
20	GRIFF F.TÜR (TREND) CNS LI W1/75-90L	W	171713201	XA	91-108, 127-144
20	FOGANTYÚ BAL KPL.HEG CNS LEM (W1/75-90B)	sap	W5017110320196		
21	GRIFF F.TÜR RUND CNS (STYLE)W40-50-75-90	W	171715300	VA	1-18,37-54,73-90,109-126
21	FOGANTYÚ HEG CNS CSŐ (W1/40-50-75-90)	sap	W5017110530096		
22A	BLENDE F.HEIZTÜR INNEN RE SCHWARZ W1/75R	W	171711400	WA	1-72
22A	TÜZ.AJTÓ BELSŐ BURK J FEST FEK W1/75J	sap	W5017110140094		
22B	BLENDE F.HEIZTÜR INNEN LI SCHWARZ W1/75L	W	171711401	WA	73-144
22B	TÜZ.AJTÓ BELSŐ BURK B FEST FEK W1/75B	sap	W5017110140194		
23	HERDSTANGE RUND (STYLE) CNS W1/75	W	171713800	AB	1-18,37-54,73-90,109-126
23	KORLÁT CSŐ CNS HEG STYLE (W1/75)	sap	W5017110380096		
24	HERDSTANGE BLECH (TREND) CNS W1/75	W	171711700	VA	19-36,55-72,91-108,127-144
24	KORLAT IVES CNS HEG TREND (W1/75)	sap	W5017110170096		

WAMSLER

POS.	ARTIKELBEZEICHNUNG		ARTIKEL-NR.	PREIS-	TYP(EN)
Ssz.	MEGNEVEZÉS		KÓDSZÁM	GRUPPE	TIPUS(OK)
25	BLENDE F.BRATH.EM.WEIB RE W1/75R	W	171716400	DB	1,7,13,19,25,31,37,43,49,55,61,67
25	SÜT.AJTÓ BURK ZOM FEHÉR J (W1/75J)	sap	W5017110640095		
25	BLENDE F.BRATH.EM.ANT MET RE W1/75R	W	171716430	DB	2,8,14,20,26,32,38,44,50,56,62,68
25	SÜT.AJTÓ BURK ZOM ANT METAL J (W1/75J)	sap	W5017110643095		
25	BLENDE F.BRATH.EM.BRAUN RE W1/75R	W	171716440	DB	3,9,15,21,27,33,39,45,51,57,63,69
25	SÜT.AJTÓ BURK ZOM BARNA J (W1/75J)	sap	W5017110644095		
25	BLENDE F.BRATH.EM.KIESEL RE W1/75R	W	171716450	DB	4,10,16,22,28,34,40,46,52,58,64,70
25	SÜT.AJTÓ BURK ZOM KAVICS J (W1/75J)	sap	W5017110645095		
25	BLENDE F.BRATH.EM.SCHWARZ RE W1/75R	W	171716460	DB	5,11,17,23,29,35,41,57,53,59,65,71
25	SÜT.AJTÓ BURK ZOM FEK J (W1/75J)	sap	W5017110646095		
25	BLENDE F.BRATH.EM.MATSCHWAZ RE W1/75-90R	W	171716462	DB	6,12,18,24,30,36,42,58,54,60,66,72
25	SÜT.AJTÓ BURK ZOM MATTFEK J (W1/75-90J)	sap	W5017110646295		
26	BLENDE F.BRATH.EM.WEIB LI W1/75L	W	171716401	DB	73,79,85,91,97,103,109,115,121 127,133,139
26	SÜT.AJTÓ BURK ZOM FEHÉR B (W1/75B)	sap	W5017110640195		
26	BLENDE F.BRATH.EM.ANT MET LI W1/75L	W	171716431	DB	74,80,86,92,98,104,110,116,122 128,134,140
26	SÜT.AJTÓ BURK ZOM ANT METAL B (W1/75B)	sap	W5017110643195		
26	BLENDE F.BRATH.EM.BRAUN LI W1/75L	W	171716441	DB	75,81,87,93,99,105,111,117,123 129,135,141
26	SÜT.AJTÓ BURK ZOM BARNA B (W1/75B)	sap	W5017110644195		
26	BLENDE F.BRATH.EM.KIESEL LI W1/75L	W	171716451	DB	76,82,88,94,100,106,112,118,124 130,136,142
26	SÜT.AJTÓ BURK ZOM KAVICS B (W1/75B)	sap	W5017110645195		
26	BLENDE F.BRATH.EM.SCHWARZ LI W1/75L	W	171716461	DB	77,83,89,95,101,107,113,119,125 131,137,143
26	SÜT.AJTÓ BURK ZOM FEK B (W1/75B)	sap	W5017110646195		
26	BLENDE F.BRATH.EM.MATSCHWAZ LI W1/75-90L	W	171716463	DB	78,84,90,96,102,108,114,120,126 132,138,144
26	SÜT.AJTÓ BURK ZOM MATTFEK B (W1/75-90B)	sap	W5017110646395		
27	ROBAX AUSEN RE 305X290X4 W1/75-90R ALA ER.DU: 134879	W	131714483	BB	1-72
27	ROBAX SÜTŐAJTÓ ÜVEG KÜLSŐ JOBB W1/75-90J	sap	124483		
28	ROBAX AUSEN LI 305X290X4 W1/75-90L ALA ER.DU: 134879	W	131714482	BB	72-144
28	ROBAX SÜTŐAJTÓ ÜVEG KÜLSŐ BAL W1/75-90B	sap	124482		
28	ROBAX AUSEN 305X290X4 W1/75-90 AB 2015	W	131714484	VA	72-144
28	ROBAX KÜLSŐ 305X290X4 W1/75-90	sap	134879		
29	BLENDE INNEN RE F.BRATHROHRTÜR W1/75-90R	W	171716700	SA	1-72
29	SÜTŐAJTÓ BELSŐ JOBB HEG ZOM KTZ(W1/75-90J)	sap	W5017110670095		
30	BLENDE INNEN LI F.BRATHROHRTÜR W1/75-90L	W	171716701	SA	73-144
30	SÜTŐAJTÓ BELSŐ BAL HEG ZOM KTZ(W1/75-90B)	sap	W5017110670195		

WAMSLER

POS.	ARTIKELBEZEICHNUNG		ARTIKEL-NR.	PREIS-	TYP(EN)
Ssz.	MEGNEVEZÉS		KÓDSZÁM	GRUPPE	TIPUS(OK)
31	ROBAX INNEN RE/LI 305X290X4 W1/75-90 ALA ER.DU: 134878	W	131714481	AB	ALLE
31	ROBAX SÜTŐA. ÜVEG BELSŐ (W1/75-90)	sap	124481		
31	ROBAX INNEN BOHRT BEDR.305X290X4 W75-90 AB 2015	W	131714485	AB	ALLE
31	ROBAX BELSŐ SZITA FÜRT 305X290X4 W75-90	sap	134878		
32	THERMOMETER(0-300°C/360°WV)15911 W1/7590 ALA ER.DU: 134697	W	131715048	AB	ALLE
32	THERMOMETER(0-300°C/360°WV)15911 W1/7590	sap	125048		
32	THERMOMETER KPL. LKQ. 11001000. 2014 AB 2015		123674017	KA	ALLE
32	SÜTŐHÖMÉRŐ LKQ. 11001000. 2014		134697		
33	DICHTUNGSBAND SELBSTKLEB 10X3 FD5157. F.HEIZ UND BRAT TÜR BRATTÜR: 2X30mm HEIZTÜR: 2X30mm	W	171711706	HA/m	ALLE
33	TÖMITŐSZALAG ÖNTAP.FEK.10X3 FD5157. TŰZ ÉS SÜTŐ AJTÓHOZ	sap	131706		
34	DICHTBAND 8X2 SCHWAZ SELBSTKLEB BRATTÜR: 254mm HEIZTÜR: 161mm	W	108718116	HA/m	ALLE
34	TÖMITŐSZALAG. 8X2X161 FEKETE ÖNTAP.	sap	101127		
35	HERDRAHMEN GESCHW. RE CNS W1/75	W	171711800	DB	1-72
35	TŰZHELYKERET PH CSISZ JOBB CNS (W1/75)	sap	W5017110180096		
36	HERDRAHMEN GESCHW. LI CNS W1/75	W	171711801	DB	73-144
36	TŰZHELYKERET PH CSISZ BAL CNS (W1/75)	sap	W5017110180196		
37	KOCHPLATTE GESCHW. 8X521X288 W1/75	W	171712100	FB	1-6,13-24-31-42,49-60,67-78, 85-96,103-114,121-132,139-144
37	FŐZŐLAP HEG 8X521X288 (W1/75)	sap	W5017110210096		
38A	KOCHLOCHRING STAHL D200X8 W1/40-50-75-90	W	151718900	NA	1-6,19-24,37-42,55-60,73-78, 91-96,109-114,127-132,
38A	FŐZŐLAP BETÉT D200X8CSISZ W1/40-50-75-90	sap	W5015100890099		
38B	KOCHLOCHRING CERAN D200X4 W1/40-50-75-90	W	151714197	CB	7-18,25-36,43-54,61-72,79-90, 97-108,115-126,133-144
38B	CERÁN BETÉT D200X4 (W1/40-50-75-90)	sap	124197		
39	HERDPLATTE GESCHW. RE 8X521X394 W1/75R	W	171716100	FB	1-6,13-24,31-42,49-60,67-72
39	TŰZHELYLAP JOBB HEG 8X521X394 (W1/75J)	sap	W5017110610096		
40	HERDPLATTE GESCHW. LI 8X521X394 W1/75L	W	171716101	FB	73-78,91-96,109-114,127-132
40	TŰZHELYLAP BAL HEG 8X521X394 (W1/75B)	sap	W5017110610196		
41	CERANPLATTE RECHTS 683X522X4 W1-75 Ceranplatte ist komplett, (ohne ausschnitt) Kochlochringe Ceran werden nicht benötigt.	W	171713433	QB	7-12,25-30,43-48,61-66,
41	CERÁN LAP JOBB 683X522X4 (W1-75)	sap	133433		
42	CERANPLATTE LINKS 683X522X4 W1-75 Ceranplatte ist komplett, (ohne ausschnitt) Kochlochringe Ceran werden nicht benötigt.	W	171713434	QB	79-84,97-102,115-120,133-138
42	CERÁN LAP BAL 683X522X4 (W1-75)	sap	133434		
43A	KOCHLOCHRING OVAL ST 320x200x8 W1/75-90	W	131711830	QA	1-6,19-24,37-42,55-60,73-78,91-96 109-114,127-132,
43A	TŰZHELYLAP BETÉT OVAL CSISZ (W1/75-90)	sap	W5013101830099		
43B	CERAN EINLAGE OVAL 320X200X4 (W1/75-90)	W	131714198	DB	7-18,25-36,43-54,61-72,79-90 97-108,115-126,133-144
43B	CERÁN BETÉT OVAL 320X200X4 (W1/75-90)	sap	124198		

WAMSLER

POS.	ARTIKELBEZEICHNUNG		ARTIKEL-NR.	PREIS-	TYP(EN)
Ssz.	MEGNEVEZÉS		KÓDSZÁM	GRUPPE	TIPUS(OK)
44	RAUCHLOCHDECKEL AB0503 K118,128,138 (VA)	W	118136300	IA	1-6,13-24,31-42,49-60,67-78,85-96 103-114,121-132,139-144
44	(K118)FÜSTJÁRATFEDÉL ÁTM120 CSISZ	sap	W5011813630099		
45	RAUCHLOCHDECKEL,SCHUTZLACK.O.LOCH.K144	W	144710013	HA	1-6,13-24,31-42,49-60,67-78,85-96 103-114,121-132,139-144
45	FÜSTCSÖCSONK FEDÉL II (K144 K140 OZ)	sap	W1104071000		
46	ABGASSTUTZEN F.120erROHR O.AUSSP.MEHRFA	W	160131902	LA	ALLE
46	FÜSTELVEZETŐ CSONK (K140 K144 K155 OZ)	sap	W2160131902		
47	BLINDDECKEL OHNE LOCH W1/40-50-75-90	W	160116102	KA	ALLE
47	VAKFEDÉL FURAT NÉLKÜL(W1/40-50-75-90)	sap	W2160116102		
48	STRALSCHUZZBLECH SEITE GESCHW. W1/75-90		131710300	KA	ALLE
48	HÖVÉDŐ BETÉT OLDALSÓ HEG (W1/75-90)		W5013110030096		
49A	STRALSCHUZZBL.BRATROHR UNTEN RE W1/75-90	W	131717600	PA	ALLE
49A	HÖVÉDŐLEMEZ SÜTŐ ALÁ JOBB HEG (W1/75-90)	sap	W5013110760096		
49B	STRALSCHUZZBL.BRATROHR UNTEN LI W1/75-90	W	131717601	PA	ALLE
49B	HÖVÉDŐLEMEZ SÜTŐ ALÁ BAL HEG (W1/75-90)	sap	W5013110760196		
50	STEIN STRAHLSTUTZ OBEN VORNE W1/75-90 174X118X30	W	131715046	LA	ALLE
50	VERM.HÖVÉDŐ BETÉT SÜT.FÖLÉ ELSŐ(W1/75-90)	sap	WVER125046		
51	STEIN STRAHLSTUTZ OBEN HINTEN LI W1/75-90 174X170X30	W	131715302	MA	ALLE
51	VERM.HÖVÉDŐ BETÉT SÜT.FÖLÉ HÁTSÓ(W1/75-90)	sap	WVER125302		
52	STEIN STRAHLSTUTZ OBEN MITTE W1/75 217X460X30	W	171713142	SA	ALLE
52	VERMICULIT HÖVÉDŐ SÜTŐ KÖZÉPSŐ (W1/75)	sap	WVER133142		
53	STEIN STRAHLSTUTZ VORNE/HINTEN W1/75 237X118X30	W	171713141	NA	ALLE
53	VERMICULIT HÖVÉDŐ ELSŐ/HÁTSÓ (W1/75)	sap	WVER133141		
54	STEIN STRAHLSTUTZ MITTE W1/75 237X224X30	W	171713140	SA	ALLE
54	VERMICULIT HÖVÉDŐ KÖZÉPSŐ (W1/75)	sap	WVER133140		
55	SAMOTT LÁNGTERELŐ HÁTSÓ COR30 (W1/75) 285X265X32	W	171713136	QA	ALLE
55	SAMOTT LÁNGTERELŐ HÁTSÓ IDOM	sap	133136		
56	STEIN ABGASFÜHRUNG VORNE W1/75 285X85X32	W	171713138	LA	ALLE
56	SAMOTT LÁNGTERELŐ ELSŐ COR30 (W1/75)	sap	133138		
57	STEIN HINTEN UNTEN/OBEN W1/75 280X160X32	W	171713139	NA	ALLE
57	SAMOTT HÁTSÓ ALSÓ/FELSŐ COR30 (W1/75)	sap	133139		
58	STEIN SEITE I. 32X183X255 W1/40-50-75-90 32X183X255	W	151714325	MA	ALLE
58	SAMOTT OLDALSÓ I. IDOM (W1/40-50-75-90)	sap	124325		
59	STRAHLSTUTZ EINLAGE HINTEN GESCHW W1/75		171714900	JA	ALLE
59	HÖVÉDŐ BETÉT HÁTSÓ HEG (W1/75)		W5017110490096		

WAMSLER

POS.	ARTIKELBEZEICHNUNG		ARTIKEL-NR.	PREIS-	TYP(EN)
Ssz.	MEGNEVEZÉS		KÓDSZÁM	GRUPPE	TIPUS(OK)
60	Z-SCHIENE RE-LI(PAAR)F.KOHLEWAG W1/75-90	W	151713702	DB	ALLE
60	FIÓKVEZETŐSIN 450MM (1PÁR) W1/75-90	sap	128645		
61	DECKBLECH F.STEIN W1/40-50-75-90	W	151711310	LA	ALLE
61	TAKARÓLEMEZ TÉGLÁHOZ ÉLH (W1/40-50-75-90)	sap	W5015101310099		
62	HALTERBLECH F.STEIN EM HINTEN RE W1/75R	W	171711610	KA	ALLE
62	HÁTSÓ TÉGLARÖGZÍTŐ LEM J ZOM KTZ (W1/75J)	sap	W5017101610095		
62	HALTERBLECH F.STEIN EM HINTEN LI W1/75R		171711611	KA	ALLE
62	HÁTSÓ TÉGLARÖGZÍTŐ LEM B ZOM KTZ (W1/75B)		W5017101610195		
63	DICHTSCHNUR D12 SCHWARZGRAU L=2355 F.HERDPLATTE	W	011260003	JA/m	ALLE
63	TOMITÓZSINOR ATM12 SZURKE 44/T TÜZHELYLAPHOZ L=2355	sap	101116		
64	HALTERBLECH F.STEIN CNS W1/75	W	171715500	DA	ALLE
64	TÉGLARÖGZÍTŐ LEMEZ CNS (W1/75)	sap	W5017100550099		
65	ROSTRELING LACK.SCHWARZ GG W1/50-75-90	W	151715000	KA	ALLE
65	PARÁZSFOGÓ ÖV FESTETT FEK (W1/50-75-90)	sap	W5015100500084		
66	ROST LACK. SCHWARZ GG W1/50-75-90	W	151714900	QA	ALLE
66	ROSTÉLY ÖV FESTETT FEK (W1/50-75-90)	sap	W5015100490084		
67A	STRAHLSUTZBL.EM. F.BACKOFEN RE W1/75-90R	W	131715300	NA	1-72
67A	HÖVÉDŐ LEMEZ SÜTŐRE J ZOM KTZ (W1/75-90J)	sap	W5013101530095		
67B	STRAHLSUTZBL.EM. F.BACKOFEN LI W1/75-90L	W	131715301	NA	73-144
67B	HÖVÉDŐ LEMEZ SÜTŐRE B ZOM KTZ W1/75-90B	sap	W5013101530195		
68	STRAHLSUTZBLECH VORNE GESCHWEIST W1/75	W	171714800	LA	ALLE
68	HÖVÉDŐ BETÉT ELSŐ HEG (W1/75)	sap	W5017110480096		
69A	ACHSE F.EINHEIZHILFE RE BRÜNIERT W1/75	W	171718100	GA	1-72
69A	BEGYÚJTÁS SEG TEN J HEG BARNITOTT(W1/75)	sap	W5017110810094		
69B	ACHSE F.EINHEIZHILFE LI BRÜNIERT W1/75	W	171718101	GA	73-144
69B	BEGYÚJTÁS SEG TEN B HEG BARNITOTT(W1/75)	sap	W5017110810194		
70	SCLIESBLECH F.EINHEIZHILFE SCHWARZ W1/75	W	171717300	KA	ALLE
70	BEGYÚJTÁS SEG. ZARÓLAP FEST FEK (W1/75)	sap	W5017110730094		
71A	REGLERSTANGE 2 F.EINHEIZHILFE RE W1/75	W	171710400	JA	1-72
71A	BEGYÚJTÁS SEGÍTŐ RÜD 2 JOBB HAJL (W1/75)	sap	W5017101040099		
71B	REGLERSTANGE 2 F.EINHEIZHILFE LI W1/75	W	171710401	JA	73-144
71B	BEGYÚJTÁS SEGÍTŐ RÜD 2 BAL HAJL (W1/75)	sap	W5017101040199		
72	HAUS F.EINHEIZHILFE LI SCHWARZ W1/75	W	171717201	PA	1-72
72	BEGYÚJTÁS SEG HÁZ B HEG FEST FEK (W1/75)	sap	W5017110720194		

WAMSLER

POS.	ARTIKELBEZEICHNUNG		ARTIKEL-NR.	PREIS-	TYP(EN)
Ssz.	MEGNEVEZÉS		KÓDSZÁM	GRUPPE	TIPUS(OK)
72	HAUS F.EINHEIZHILFE RE SCHWARZ W1/75	W	171717200	PA	73-144
72	BEGYÚJTÁS SEG HÁZ J HEG FEST FEK (W1/75)	sap	W5017110720094		
73	ASCHEKASTEN GESCHW. W1/50-75-90-110	W	151710000	NA	ALLE
73	HAMULÁDA HEG.EGYS.(W1/50-75-90-110)	sap	W5015101000096		
74	SUTZBLECH UNTEN W1/75	W	171711210	JA	ALLE
74	ALSÓ SZIGETELŐ LEMEZ ÉLH (W1/75)	sap	W5017101210099		
75A	SUTZBLECH UNTEN RECHTS W1/75-90R	W	131712800	PA	1-72
75A	ALSÓ SZIGETELŐ LEM JOBB HEG (W1/75-90J)	sap	W5013110280096		
75B	SUTZBLECH UNTEN LINKS W1/75-90L	W	131712801	PA	72-144
75B	ALSÓ SZIGETELŐ LEM BAL HEG (W1/75-90B)	sap	W5013110280196		
76	HERDBODEN DECKBLECH GESCHW. W1/75	W	171714810	GA	ALLE
76	FENÉKLEMEZ LEZÁRÓ ÉLH (W1/75)	sap	W5017100480099		
77	HERDBODEN DECKBLECH ACHSE W1/75	W	171717500	EA	ALLE
77	FENÉKLEMEZ LEZÁRÓ TENGYEL FORG (W1/75)	sap	W5017101750070		
78A	FUSS VORNE LACK.SCHWARZ W1/50-75-90	W	151712000	GA	ALLE
78A	ELSŐ LÁB FEST FEK (W1/50-75-90)	sap	W5015100200094		
78B	FUSS VORNE LACK.SCHWARZ RE W1/75-90R	W	131717100	IA	1-72
78B	ELSŐ LÁB JOBB HEG FEST FEK (W1/75-90J)	sap	W5013110710094		
78C	FUSS VORNE LACK.SCHWARZ LI W1/75-90L	W	131717101	IA	73-144
78C	ELSŐ LÁB BAL HEG FEST FEK (W1/75-90B)	sap	W5013110710194		
79A	RÜCKWAND RE W1/75	W	171711180	QA	1-72
79A	HÁTFAL JOBB ÉLH (W1/75)	sap	W5017101180099		
79B	RÜCKWAND LI W1/75	W	171711181	QA	73-144
79B	HÁTFAL BAL ÉLH (W1/75)	sap	W5017101180199		
80	ABDECK PLATTE F.RÜCKWAND W1/40-50-75-90	W	151719200	EA	ALLE
80	HÁTFAL FEDÉL (W1/40-50-75-90)	sap	W5015100920099		
81	HALTER F.ZAHNLEISTE SCHWARZ W1/75	W	171715400	KA	ALLE
81	FOGASLÉC TARTÓ HEG FEST FEK (W1/75)	sap	W5017105400094		
82	LEISTUNGSREGLER RATHGEBER W1/75	W	171713442	BB	ALLE
82	TELJESITMÉNYSZABÁLYZÓ RATHGEBER (W1/75)	sap	133442		
83A	ZAHNLEISTE RE W1/75	W	171714200	IA	1-72
83A	FOGASLÉC JOBB CSISZ (W1/75)	sap	W5017102420099		
83B	ZAHNLEISTE LI W1/75	W	171714201	IA	73-144
83B	FOGASLÉC BAL CSISZ (W1/75)	sap	W5017102420199		

WAMSLER

POS.	ARTIKELBEZEICHNUNG		ARTIKEL-NR.	PREIS-	TYP(EN)
Ssz.	MEGNEVEZÉS		KÓDSZÁM	GRUPPE	TIPUS(OK)
84	ZAHNRAD (W1/75)	W	171715800	AA	ALLE
84	FOGASKERÉK LÉZ (W1/75)	sap	W5019400580091		
85	SCHLOSS GESCHW.LACK.SCHWARZ W1/50-75-90	W	151713100	JA	ALLE
85	ZÁRC SAPTARTÓ HEG FEST FEK(W1/40-50-75-90)	sap	W5015110310094		
86	UNTERLEGBLECH F.SCHLOSS 0.5 SCHW1/50-90	W	101718028T	FA	ALLE
86	ALÁTÉT ZÁRC SAPHOZ FES FEK 0,5 W1/50-90	sap	W5007200220594T		
87	BRATROHR CNS RE W1/75-90R	W	131717000	EB	1-72
87A	SÜTŐKAMRA CNS JOBB HEG (W1/75-90J)	sap	W5013110700096		
87B	BRATROHR CNS LI W1/75-90L	W	131717001	EB	73-144
87B	SÜTŐKAMRA CNS BAL HEG (W1/75-90B)	sap	W5013110700196		
88	DICHTSHNURHALTER BLECH SEITLICH W1/50-90	W	131718300	IA	ALLE
88	ZSINÓRTARTÓ OLDALSÓ HEG (W1/40-50-75-90)	sap	W5015110830096		
89	DICHTSHNURHALTER BLECH V/H W1/75	W	171718200	HA	ALLE
89	ZSINÓRTARTÓ LEMEZ E/H HEG (W1/75)	sap	W5017110820096		
90	ZIEKNOPF W1/75	W	171713400	HA	ALLE
90	HÜZŐGOMB FORG (W1/75)	sap	W5017101340070		
91	FEDER F.HEIZTÜR (ZUGFEDER)		198715007	FA	ALLE
91	RUGÓ-HÜZŐ ATM.13X198		105390		
92	TELESKOP AUSZUG RE QUADRO3 W1/75-90 2014 AB:2014	W	131713686	PA	ALLE
92	TELESZKÓPOS SÍN SÜTŐBE JOBB QUADRO3 2014	sap	133686		
92	TELESKOP AUSZUG LI QUADRO3 W1/75-90 2014 AB:2014	W	131713685	PA	ALLE
92	TELESZKÓPOS SÍN SÜTŐBE B QUADRO3 2014	sap	133685		
93	BACKBLECH EM. KTZ (W1/75-90) 2014 AB:2014	W	131710256	QA	ALLE
93	SÜTŐTEPSI ZOM KTZ (W1/75-90) 2014	sap	W5013102560095		
94	GRILLROST VERNICK. W1/75/90 2014 AB:2014	W	131713680	VA	ALLE
94	GRILLRÁCS NIKK (W1-75/90) 2014	sap	133680		
95	BRENNSTOFFWÄHLER REGLERSTANGE W1/75	W	171715000	BA	ALLE
95	TÜZELŐANYAG VÁLASZTÓ SZAB RÜD (W1/75)	sap	W5017102500099		
96	ACHSE F.BRENNSTOFFWÄHLER SCHWARZ W1/75	W	171712700	MA	ALLE
96	TÜZ.ANYAG VÁL.TENG J HEG FEST FEK(W1/75)	sap	W5017110270094		
97	RAHMEN F. GLÜHLAMPE MONT.	W	131712900	SA	ALLE
97	LÁMPAKERET FESTETT	sap	W5013110290094		
98	LEUCHTE F.BRATROHR KPL.25W	W	214710091	RA	ALLE
98	SÜTŐVILÁGÍTÁS 8030.000.113 25W IZZOVAL	sap	112146		

WAMSLER

POS.	ARTIKELBEZEICHNUNG		ARTIKEL-NR.	PREIS-	TYP(EN)
Ssz.	MEGNEVEZÉS		KÓDSZÁM	GRUPPE	TIPUS(OK)
99	SCHALTER F.BELEUCHT.RUND CME0020 W75-90	W	202710123	KA	ALLE
99	SÜTŐVILÁGÍTÁS KAPCSOLÓ CM E0020 W1/75-90	sap	118367		
100	GLÜHLAMPE E14 230V/25W BIS300GRAD	W	011180043	KA	ALLE
100	IZZOLÁMPA SÜTŐVILÁGÍTÁSHOZ 230V/25W	sap	112253		
101	PUTZTÜRDECKEL SCHWARZ W175-/90	W	131712500	GA	ALLE
101	TISZTÍTÓAJTÓ FEDÉL FEST FEK (W1/75-90)	sap	W5013102250094		
102	KLEMMLEISTE HALTER W1/75-90R	W	131714200	GA	ALLE
102	KAPOCSLÉCTARTÓ ÉLH (W1/75-90)	sap	W5013101420099		
103	SCHUTZBLECH VORNE SCHWARZ W1/75	W	171711170	HA	ALLE
103	HÖVÉDŐ/TAKARÓ LEM ELSŐ FEST FEK (W1/75)	sap	W5017101170094		
104	LEITUNGSBÜNDEL SV-W1/90 W1/75-90	W	131714280	RA	ALLE
104	KÁBELKÖTEG SV-W1/90 (W1/75-90)	sap	124280		
105	VERBINDUNGSKABEL 250V 10A L-2M TIP	W	131716169	KA	ALLE
105	CSATLAKOZÓKÁBEL 250V 10A L-2M TIP	sap	126169		
106	SCHUTZ UNTERLEGSCHIEBE VERZINKT F.KABEL	W	171710310	AA	ALLE
106	KÁBELVÉDŐ ALÁTÉT HAJLÍTOTT HORG BEÉP	sap	W5020401031099		
107	SCHUTZ UNTERLEGSCHIEBE KLINGERIT F.KABEL	W	171710300	AA	ALLE
107	KÁBELVÉDŐ ALÁTÉT EGYENES KLINGERIT BEÉP	sap	W5020401030099		
108	SCHUTZPLATTE HALTER W1/75-90	W	131712060	EA	ALLE
108	HŐSZIGETELŐLAP TARTÓ ÉLH (W1/75-90)	sap	W5013102060099		
109	HALTER SCHELLE D4 W1/40-50-75-90	W	011100033	AA	ALLE
109	RÖGZÍTŐ BILINCS ÁTM4	sap	W50154926099		
110	HEBER F.CERAN KPL. W1/40-50-75-90	W	151715457	FA	
110	CERANKIEMELŐ KPL.SZILIKON ÁTL. NR.1100.	sap	125457		
111	DECKELHEBER VERNICKELT MEHRFACHVERWENDUG	W	120961101	IA	ALLE
111	KEZELŐKULCS ALUSI (K OZ W1/50-90 WP01)	sap	W2120961101		
112	SCHÜRHAKE SCHUTZLACKIERT MEHRFACH.	W	168975503	LA	ALLE
112	PISZKAVAS FEST FEK (K)	sap	W2168975503		
113	BRENNERTOPFKRATZE/REINIGG.KRATZER ÖL ALL	W	437710046	GA	ALLE
113	TISZTÍTÓ-KAPARÓ HEG FEST FEK (OU OS ORX)	sap	W14201600XX		
114	DECKEL F.ISOLIERRÜCKWAND K148 W1/75-90	W	147111600	HA	ALLE
114	FEDÉL SZIGETELŐFALHOZ (K148 W1/75-90)	sap	W2147111600		
115	HALTER F.SCHUTZBLECH W1/75	W	171715600	GA	ALLE
115	SZIGETELŐLAP TARTÓ HEG (W1/75)	sap	W5017110560096		

WAMSLER

POS.	ARTIKELBEZEICHNUNG		ARTIKEL-NR.	PREIS-	TYP(EN)
Ssz.	MEGNEVEZÉS		KÓDSZÁM	GRUPPE	TIPUS(OK)
116	DURCHHEIZE VENTIL II. GESCHW. W1/75-90	W	131710250	NA	ALLE
116	ÁTFÜTÉS PILL.SZELEP II. HEG (W1/75-90)	sap	W5013110250096		
117A	DURCHEIZE ASCHE II. RE SCHWARZ W1/75	W	171712400	HA	1-72
117A	ÁTFÜTÉS TENGYELI II. J HEG FEST (W1/75)	sap	W5017110240094		
117B	DURCHEIZE ASCHE II. LI SCHWARZ W1/75	W	171712401	HA	73-144
117B	ÁTFÜTÉS TENGYELI II. B HEG FEST (W1/75)	sap	W5017110240194		
118	GITTER SEITE F.TELESKOPAUZUG W1/75-90	W	131713679	TA	ALLE
118	OLDALRÁCS TEL.SÍNHEZ NIKK. W1/75-90 2014	sap	133679		
119	GEWINDESTIFT VERNICK. F.TELESKOPAUZUG	W	302710026	FA	ALLE
119	SÜTŐOLDALRÁCS TARTÓ CSAP	sap	118031		
120	THERMOMETER(0-300°C/360°WV)15911 W1/7590	W	131715048	AB	ALLE
120	SÜTŐ HŐMÉRŐ (0-300°C/360°WV).15911	sap	125048		
--	AUFKLEBER "PUSH" (W1/2/50-75-90-110)		151716259	AA	ALLE
--	CÍMKE "PUSH" (W1/2/50-75-90-110)		126259		