

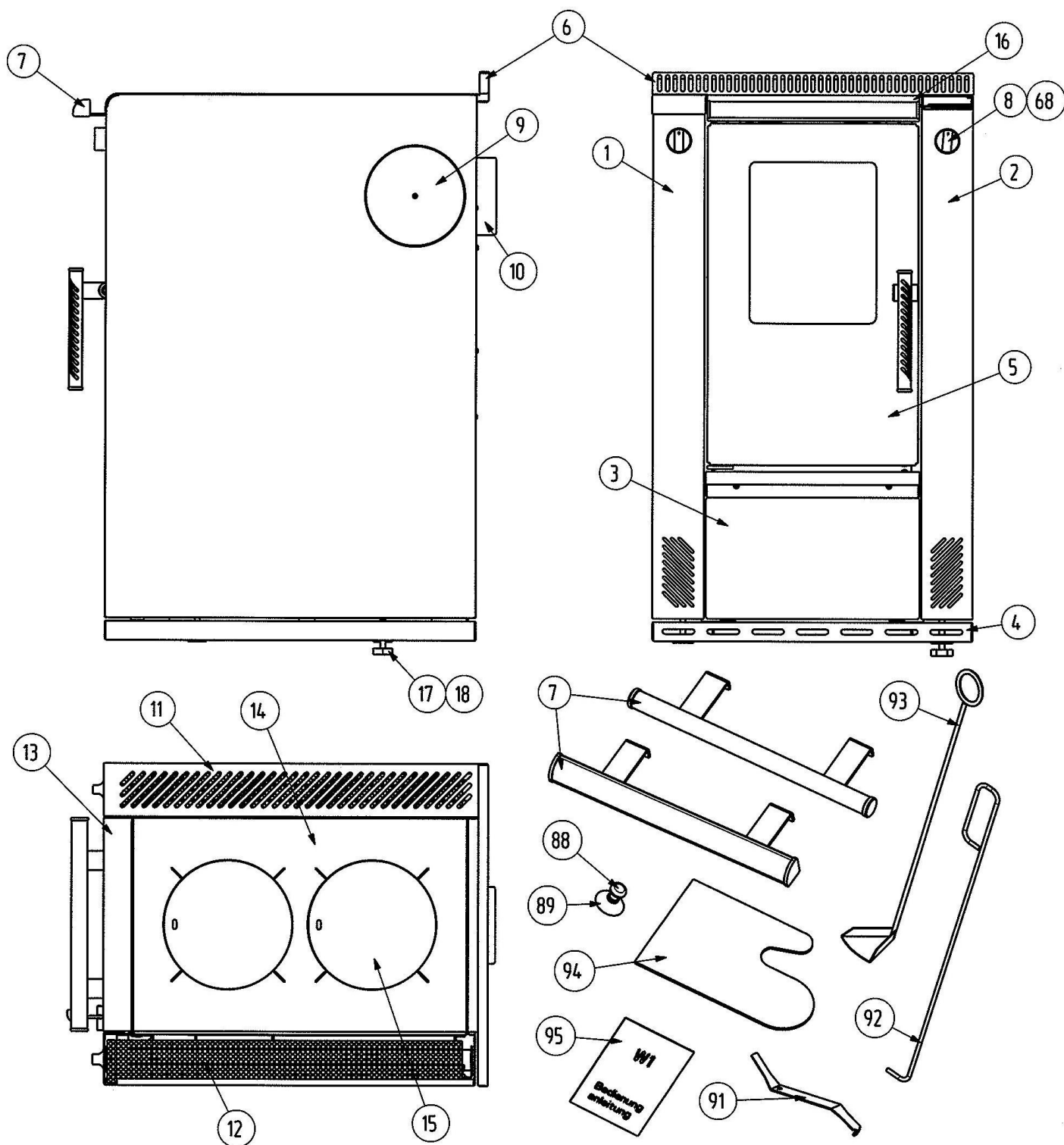
ERSATZTEILLISTE / PÓTALKATRÉSZ LISTA
FÜR FESTBRENNSTOFFHERD / SZILÁRDTÜZELÉSŰ TŰZHELY
TYP / TÍPUS: W1-50

Poz.	Artikel Nr.:	BEZEICHNUNG:
1	W00151020130	W1-50,STAND,WEIß,BE.STYLE,H85,STAHL
2	W00151024130	W1-50,STAND,BRAUN,BE.STYLE,H85,STAHL
3	W00151025130	W1-50,STAND,KIESEL,BE.STYLE,H85,STAHL
4	W00151026130	W1-50,STAND,SCHWARZ,BE.STYLE,H85,STAHL
5	W00151027130	W1-50,STAND,BLAU,BE.STYLE,H85,STAHL
6	W00151028130	W1-50,STAND,CNS,BE.STYLE,H85,STAHL
7	W00151120130	W1-50,STAND,WEIß,BE.STYLE,H85,CER
8	W00151124130	W1-50,STAND,BRAUN,BE.STYLE,H85,CER
9	W00151125130	W1-50,STAND,KIESEL,BE.STYLE,H85,CER
10	W00151126130	W1-50,STAND,SCHWARZ,BE.STYLE,H85,CER
11	W00151127130	W1-50,STAND,BLAU,BE.STYLE,H85,CER
12	W00151128130	W1-50,STAND,CNS,BE.STYLE,H85,CER
13	W00151220130	W1-50,STAND,WEIß,BE.STYLE,H85,ST/CER
14	W00151224130	W1-50,STAND,BRAUN,BE.STYLE,H85,ST/CER
15	W00151225130	W1-50,STAND,KIESEL,BE.STYLE,H85,ST/CER
16	W00151226130	W1-50,STAND,SCHWARZ,BE.STYLE,H85,ST/CER
17	W00151227130	W1-50,STAND,BLAU,BE.STYLE,H85,ST/CER
18	W00151228130	W1-50,STAND,CNS,BE.STYLE,H85,ST/CER
19	W00151020140	W1-50,STAND,WEIß,BE.TREND,H85,STAHL
20	W00151024140	W1-50,STAND,BRAUN,BE.TREND,H85,STAHL
21	W00151025140	W1-50,STAND,KIESEL,BE.TREND,H85,STAHL
22	W00151026140	W1-50,STAND,SCHWARZ,BE.TREND,H85,STAHL
23	W00151027140	W1-50,STAND,BLAU,BE.TREND,H85,STAHL
24	W00151028140	W1-50,STAND,CNS,BE.TREND,H85,STAHL
25	W00151120140	W1-50,STAND,WEIß,BE.TREND,H85,CER
26	W00151124140	W1-50,STAND,BRAUN,BE.TREND,H85,CER
27	W00151125140	W1-50,STAND,KIESEL,BE.TREND,H85,CER
28	W00151126140	W1-50,STAND,SCHWARZ,BE.TREND,H85,CER
29	W00151127140	W1-50,STAND,BLAU,BE.TREND,H85,CER
30	W00151128140	W1-50,STAND,CNS,BE.TREND,H85,CER
31	W00151220140	W1-50,STAND,WEIß,BE.TREND,H85,ST/CER
32	W00151224140	W1-50,STAND,BRAUN,BE.TREND,H85,ST/CER
33	W00151225140	W1-50,STAND,KIESEL,BE.TREND,H85,ST/CER
34	W00151226140	W1-50,STAND,SCHWARZ,BE.TREND,H85,ST/CER
35	W00151227140	W1-50,STAND,BLAU,BE.TREND,H85,ST/CER
36	W00151228140	W1-50,STAND,CNS,BE.TREND,H85,ST/CER

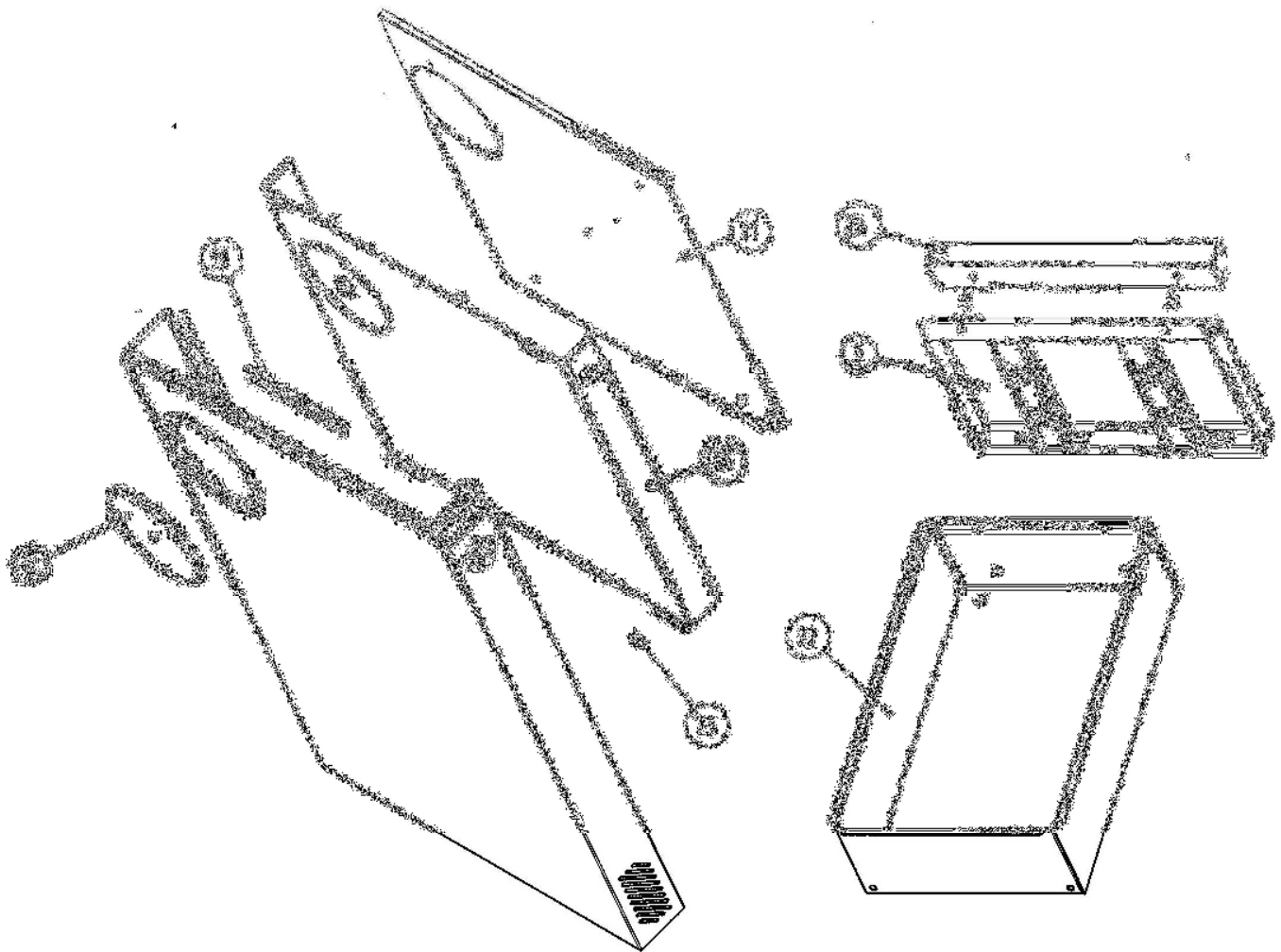
ERSATZTEILLISTE / PÓTALKATRÉSZ LISTA FÜR FESTBRENNSTOFFHERD / SZILÁRDTÜZELÉSŰ TŰZHELY TYP / TÍPUS: W1-50

Poz.	Artikel Nr.:	BEZEICHNUNG
37	W00151020131	W1-50,STAND,WEIß,BE.STYLE,H90,STAHL
38	W00151024131	W1-50,STAND,BRAUN,BE.STYLE,H90,STAHL
39	W00151025131	W1-50,STAND,KIESEL,BE.STYLE,H90,STAHL
40	W00151026131	W1-50,STAND,SCHWARZ,BE.STYLE,H90,STAHL
41	W00151027131	W1-50,STAND,BLAU,BE.STYLE,H90,STAHL
42	W00151028131	W1-50,STAND,CNS,BE.STYLE,H90,STAHL
43	W00151120131	W1-50,STAND,WEIß,BE.STYLE,H90,CER
44	W00151124131	W1-50,STAND,BRAUN,BE.STYLE,H90,CER
45	W00151125131	W1-50,STAND,KIESEL,BE.STYLE,H90,CER
46	W00151126131	W1-50,STAND,SCHWARZ,BE.STYLE,H90,CER
47	W00151127131	W1-50,STAND,BLAU,BE.STYLE,H90,CER
48	W00151128131	W1-50,STAND,CNS,BE.STYLE,H90,CER
49	W00151220131	W1-50,STAND,WEIß,BE.STYLE,H90,ST/CER
50	W00151224131	W1-50,STAND,BRAUN,BE.STYLE,H90,ST/CER
51	W00151225131	W1-50,STAND,KIESEL,BE.STYLE,H90,ST/CER
52	W00151226131	W1-50,STAND,SCHWARZ,BE.STYLE,H90,ST/CER
53	W00151227131	W1-50,STAND,BLAU,BE.STYLE,H90,ST/CER
54	W00151228131	W1-50,STAND,CNS,BE.STYLE,H90,ST/CER
55	W00151020141	W1-50,STAND,WEIß,BE.TREND,H90,STAHL
56	W00151024141	W1-50,STAND,BRAUN,BE.TREND,H90,STAHL
57	W00151025141	W1-50,STAND,KIESEL,BE.TREND,H90,STAHL
58	W00151026141	W1-50,STAND,SCHWARZ,BE.TREND,H90,STAHL
59	W00151027141	W1-50,STAND,BLAU,BE.TREND,H90,STAHL
60	W00151028141	W1-50,STAND,CNS,BE.TREND,H90,STAHL
61	W00151120141	W1-50,STAND,WEIß,BE.TREND,H90,CER
62	W00151124141	W1-50,STAND,BRAUN,BE.TREND,H90,CER
63	W00151125141	W1-50,STAND,KIESEL,BE.TREND,H90,CER
64	W00151126141	W1-50,STAND,SCHWARZ,BE.TREND,H90,CER
65	W00151127141	W1-50,STAND,BLAU,BE.TREND,H90,CER
66	W00151128141	W1-50,STAND,CNS,BE.TREND,H90,CER
67	W00151220141	W1-50,STAND,WEIß,BE.TREND,H90,ST/CER
68	W00151224141	W1-50,STAND,BRAUN,BE.TREND,H90,ST/CER
69	W00151225141	W1-50,STAND,KIESEL,BE.TREND,H90,ST/CER
70	W00151226141	W1-50,STAND,SCHWARZ,BE.TREND,H90,ST/CER
71	W00151227141	W1-50,STAND,BLAU,BE.TREND,H90,ST/CER
72	W00151228141	W1-50,STAND,CNS,BE.TREND,H90,ST/CER
A1	W00151023130	W1-50,STAND,ANT.M,BE.STYLE,H85,STAHL
A2	W00151123130	W1-50,STAND,ANT.M,BE.STYLE,H85,CER
A3	W00151223130	W1-50,STAND,ANT.M,BE.STYLE,H85,ST/CER
A4	W00151023140	W1-50,STAND,ANT.M,BE.TREND,H85,STAHL
A5	W00151123140	W1-50,STAND,ANT.M,BE.TREND,H85,CER
A6	W00151223140	W1-50,STAND,ANT.M,BE.TREND,H85,ST/CER
A7	W00151023131	W1-50,STAND,ANT.M,BE.STYLE,H90,STAHL
A8	W00151123131	W1-50,STAND,ANT.M,BE.STYLE,H90,CER
A9	W00151223131	W1-50,STAND,ANT.M,BE.STYLE,H90,ST/CER
A10	W00151023141	W1-50,STAND,ANT.M,BE.TREND,H90,STAHL
A11	W00151123141	W1-50,STAND,ANT.M,BE.TREND,H90,CER
A12	W00151223141	W1-50,STAND,ANT.M,BE.TREND,H90,ST/CER

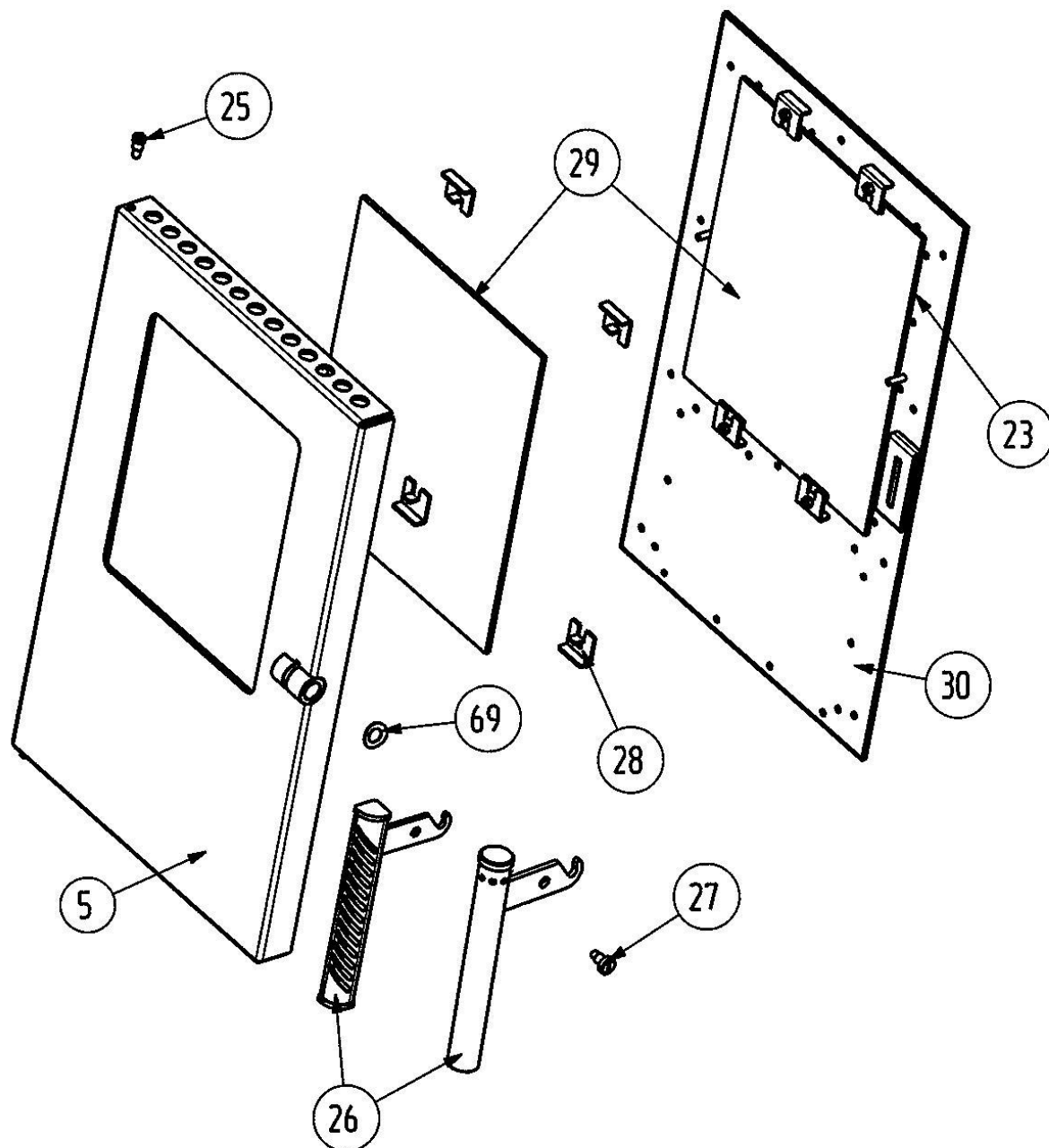
ERSATZTEILLISTE / PÓTALKATRÉSZ LISTA
 FÜR FESTBRENNSTOFFHERD / SZILÁRDTÜZELÉSŰ TŰZHELYHEZ
 TYP / TÍPUS: W1-50



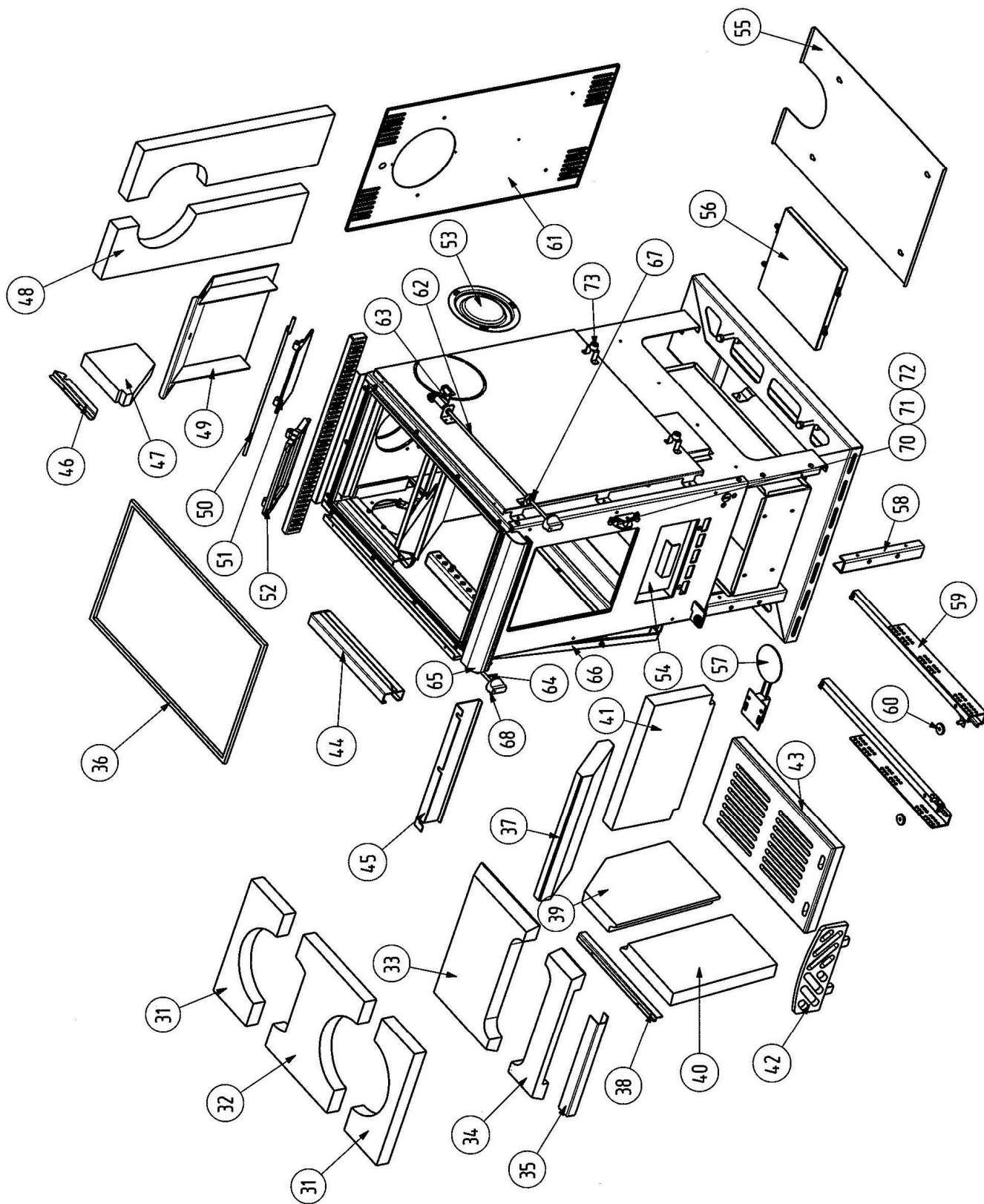
ERSATZTEILLISTE / PÓTALKATRÉSZ LISTA
FÜR FESTBRENNSTOFFHERD / SZILÁRDTÜZELÉSŰ TŰZHELYHEZ
TYP / TÍPUS: W1-50



ERSATZTEILLISTE / PÓTALKATRÉSZ LISTA
FÜR FESTBRENNSTOFFHERD / SZILÁRDTÜZELÉSŰ TŰZHELYHEZ
TYP / TÍPUS: W1-50



ERSATZTEILLISTE / PÓTALKATRÉSZ LISTA
 FÜR FESTBRENNSTOFFHERD / SZILÁRDTÜZELÉSŰ TŰZHELYHEZ
 TYP / TÍPUS: W1-50



POS.	ARTIKELBEZEICHNUNG		ARTIKEL-NR.	PREIS-	TYP(EN)
Ssz.	MEGNEVEZÉS		KÓDSZÁM	GRUPPE	TIPUS(OK)
1	SEITENWAND LI.EM WEISS M.LOCH. M.SIEBDRUCK	W	151716804	JB	1,7,13,19,25,31,37,43,49,55,61,67
1	OLDALFAL ZOM BAL FCSNY FEHÉR SZITÁZOTT	sap	W5015100680495		
1	SEITENWAND LI.EM BRAUN M.LOCH. M.SIEBDRUCK	W	151716874	JB	2,8,14,20,26,32,38,44,50,56,62,68
1	OLDALFAL ZOM BAL FCSNY BARNÁ SZITÁZOTT	sap	W5015100687495		
1	SEITENWAND LI.EM KIESEL M.LOCH. M.SIEBDRUCK	W	151716834	JB	3,9,15,21,27,33,39,45,51,57,63,69
1	OLDALFAL ZOM BAL FCSNY KAVICS SZITÁZOTT	sap	W5015100683495		
1	SEITENWAND LI.EM SCHWARZ M.LOCH. M.SIEBDRUCK	W	151716844	JB	4,10,16,22,28,34,40,46,52,58,64,70
1	OLDALFAL ZOM BAL FCSNY FEKETE SZITÁZOTT	sap	W5015100684495		
1	SEITENWAND LI.EM HELLBLAU M.LOCH. M.SIEBDRUCK	W	151716824	JB	5,11,17,23,29,35,41,47,53,59,65,71
1	OLDALFAL ZOM BAL FCSNY VILÁGOS KÉK SZITÁZOTT	sap	W5015100682495		
1	SEITENWAND LI.EM.ANT METAL M.LOCH. M.SIEBDRUCK	W	151716884	JB	A1-A12
1	OLDALFAL B ZOM ANT.MET SZIT FCSNY. SZITÁZOTT	sap	W5015100688495		
1	SEITENWAND LI. CNS M.LOCH. M.SIEBDRUCK	W	151716803	JB	6,12,18,24,30,36,42,48,54,60,66,72
1	OLDALFAL BAL CNS FCSNY SZITÁZOTT	sap	W5015100680394		
2	SEITENWAND RE.EM WEISS M.LOCH. M.SIEBDRUCK	W	151716904	JB	1,7,13,19,25,31,37,43,49,55,61,67
2	OLDALFAL ZOM JOBB FCSNY FEHÉR SZITÁZOTT	sap	W5015100690495		
2	SEITENWAND RE.EM BRAUN M.LOCH. M.SIEBDRUCK	W	151716974	JB	2,8,14,20,26,32,38,44,50,56,62,68
2	OLDALFAL ZOM JOBB FCSNY BARNÁ SZITÁZOTT	sap	W5015100697495		
2	SEITENWAND RE.EM KIESEL M.LOCH. M.SIEBDRUCK	W	151716934	JB	3,9,15,21,27,33,39,45,51,57,63,69
2	OLDALFAL ZOM JOBB FCSNY KAVICS SZITÁZOTT	sap	W5015100693495		
2	SEITENWAND RE.EM SCHWARZ M.LOCH. M.SIEBDRUCK	W	151716944	JB	4,10,16,22,28,34,40,46,52,58,64,70
2	OLDALFAL ZOM JOBB FCSNY FEKETE SZITÁZOTT	sap	W5015100694495		
2	SEITENWAND RE.EM HELLBLAU M.LOCH. M.SIEBDRUCK	W	151716924	JB	5,11,17,23,29,35,41,47,53,59,65,71
2	OLDALFAL ZOM JOBB FCSNY VILÁGOS KÉK SZITÁZOTT	sap	W5015100692495		
2	SEITENWAND RE.EM.ANT.ME M.LOCH.	W	151716984	JB	A1-A12
2	OLDALFAL J ZOM ANT SZIT FCSNY	sap	W5015100698495		
2	SEITENWAND RE.CNS M.LOCH. M.SIEBDRUCK	W	151716903	JB	6,12,18,24,30,36,42,48,54,60,66,72
2	OLDALFAL JOBB CNS FCSNY SZITÁZOTT	sap	W5015100690394		
3	BLLENDE F.KOHLWAGEN EM.WEISS	W	151711900	UA	1,7,13,19,25,31,37,43,49,55,61,67
3	FIÓKBURKOLAT HEG ZOM FEHÉR	sap	W5015110190095		

POS.	ARTIKELBEZEICHNUNG		ARTIKEL-NR.	PREIS-	TYP(EN)
Ssz.	MEGNEVEZÉS		KÓDSZÁM	GRUPPE	TÍPUS(OK)
3	BLLENDE F.KOHLEWAGEN EM.BRAUN	W	151711907	UA	2,8,14,20,26,32,38,44,50,56,62,68
3	FIÓKBURKOLAT HEG ZOM BARNA	sap	W5015110190795		
3	BLLENDE F.KOHLEWAGEN EM.KIESEL	W	151711903	UA	3,9,15,21,27,33,39,45,51,57,63,69
3	FIÓKBURKOLAT HEG ZOM KAVICS	sap	W5015110190395		
3	BLLENDE F.KOHLEWAGEN EM.SCHWARZ	W	151711904	UA	4,10,16,22,28,34,40,46,52,58,64,70
3	FIÓKBURKOLAT HEG ZOM FEKETE	sap	W5015110190495		
3	BLLENDE F.KOHLEWAGEN EM.HELLBLAU	W	151711902	UA	5,11,17,23,29,35,41,47,53,59,65,71
3	FIÓKBURKOLAT HEG ZOM VILÁGOS KÉK	sap	W5015110190295		
3	BLLENDE F.KOHLEWAGEN EM.ANT METAL W1-50	W	151711908	UA	A1-A12
3	FIÓKBURKOLAT ZOM ANTRAZIT METÁL	sap	W5015110190895		
3	BLLENDE F.KOHLEWAGEN EM.CNS	W	151718101	YA	6,12,18,24,30,36,42,48,54,60,66,72
3	FIÓKBURKOLAT HEG CNS	sap	W5015100810196		
4	SOCKELRAHMEN CNS H=30cm	W	151710600	IB	1,2,3,4,5,6,7,8,9,10,11 12,13,14,15,16,17,18 19,20,21,22,23,24,25,26,27 28,29,30,31,32,33,34,35,36
4	LÁBAZAT KERET HEG CNS 30mm	sap	W5015110060096		
4	SOCKELRAHMEN CNS H=80cm	W	151710610	MB	37,38,39,40,41,42,43,44,45 46,47,48,49,50,51,52,53,54 55,56,57,58,59,60,61,62,63 64,65,66,67,68,69,70,71,72
4	LÁBAZAT KERET HEG CNS 80mm	sap	W5015110061096		
5	BLLENDE F.HEIZTÜR AUSEN LACK SCHWARZ RE W1/50-90J	W	151711200	XA	ALLE
5	TÜZ AJTÓ BURKOLAT KÜLSŐ HEG FEST FEK JOBB W1/50-90J	sap	W5015110120094		
6	DEKORBLENDE HINTEN CNS	W	151714700	QA	ALLE
6	HÁTSÓ DÍSZBURKOLAT CNS HEG	sap	W5015110470096		
7	HERDSTANGE RUND (STYLE) CNS	W	151713800	VA	1,2,3,4,5,6,7,8,9,10,11 12,13,14,15,16,17,18 37,38,39,40,41,42,43,44,45 46,47,48,49,50,51,52,53,54
7	KORLÁT CNS CSŐ HEG	sap	W5015110380096		
7	HERDSTANGE BLECH (TREND) CNS	W	151711700	VA	19,20,21,22,23,24,25,26,27 28,29,30,31,32,33,34,35,36 55,56,57,58,59,60,61,62,63 64,65,66,67,68,69,70,71,72
7	KORLÁT ÍVES CNS LEMEZ HEG	sap	W5015110170096		
8	DREHKNOPF PLASTIK VERCHROMT	W	151718382	IA	ALLE
8	SZABÁLYZÓGOMB MŰANYAG KRÓMOZVA	sap	118382		
9	RAUCHLOCHDECKEL D154 EM.WEIB	W	462111610	JA	1,7,13,19,25,31,37,43,49,55,61,67
9	FÜSTNYILÁS FEDÉL ZOM. FEHÉR	sap	W2462111610		
9	RAUCHLOCHDECKEL D154 EM.BRAUN	W	151712802	JA	2,8,14,20,26,32,38,44,50,56,62,68
9	FÜSTNYILÁS FEDÉL ZOM. BARNA	sap	W5015101280295		

POS.	ARTIKELBEZEICHNUNG		ARTIKEL-NR.	PREIS-	TYP(EN)
Ssz.	MEGNEVEZÉS		KÓDSZÁM	GRUPPE	TÍPUS(OK)
9	RAUCHLOCHDECKEL D154 EM.KIESEL	W	120111610	JA	3,9,15,21,27,33,39,45,51,57,63,69
9	FÜSTNYÍLÁS FEDÉL ZOM. KAVICS	sap	W2120111610		
9	RAUCHLOCHDECKEL D154 EM.SCHWARZ	W	120111630	JA	4,10,16,22,28,34,40,46,52,58,64,70
9	FÜSTNYÍLÁS FEDÉL ZOM. FEKETE	sap	W2120111630		
9	RAUCHLOCHDECKEL D154/d5mm EM.BLAU HELL	W	126111650	JA	5,11,17,23,29,35,41,47,53,59,65,71
9	FÜSTNYÍLÁS FEDÉL ZOM.VILÁGOS KÉK D154	sap	W5012611165095		
9	RAUCHLOCHDECKEL D154 EM.ANTRAZIT METAL		151712803	LA	A1-A12
9	FCSNY FEDÉL ÁTM:154X4 ZOM ANTRAZIT METÁL	sap	W5015101280395		
9	RAUCHLOCHDECKEL D154X4 CNS	W	151712801	LA	6,12,18,24,30,36,42,48,54,60,66,72
9	FÜSTNYÍLÁS FEDÉL D154x4 CNS	sap	W5015101280199		
10	ABGASSTUTZEN D:120 L=64	W	128710019	IA	ALLE
10	FÜSTCSONK D120	sap	W5016013192099		
11	BLLENDE OBEN RE CNS	W	151711501	YA	ALLE
11	FELSŐ BURKOLAT CNS HEG JOBB	sap	W5015110150196		
11	BLLENDE OBEN LI CNS	W	151711500	YA	ALLE
11	FELSŐ BURKOLAT CNS HEG BAL	sap	W5015110150096		
12	DECKBLECH PERFORIERT LACK SCHWARZ	W	151717000	KA	ALLE
12	TAKARÓLEMEZ PERFORALT FEST FEK	sap	W5015100700094		
13	DECKBLECH VORNE GEBOGEN	W	151711600	RA	ALLE
13	ELSŐ IVES TAKARÓLEMEZ HEG	sap	W5015110160096		
14	KOCHPLATTE 8X521X332	W	151712100	GB	1,2,3,4,5,6,13,14,15,16,17,18,19,20,21,22,23,24,31,32,33,34,35,36,37,38,39,40,41,42,49,50,51,52,53,54,55,56,57,58,59,60,67,68,69,70,71,72
14	FŐZŐLAP HEG. 8X521X332	sap	W5015110210096		
14	CERANPLATTE 4X522X333	W	151714196	LB	7,8,9,10,11,12,25,26,27,28,29,30,43,44,45,46,47,48,61,62,63,64,65,66
14	CERANLAP 4X522X333	sap	124196		
15	KOCHLOCHRING STAHL D200X8	W	151718900	NA	1,2,3,4,5,6,19,20,21,22,23,24,37,38,39,40,41,42,55,56,57,58,59,60
15	FŐZŐLAP BETÉT D200x8	sap	W5015100890099		
15	KOCHLOCHRING CERAN D200X4	W	151714197	CB	13,14,15,16,17,18,31,32,33,34,35,36,49,50,51,52,53,54,67,68,69,70,71,72
15	CERANBETÉT D200x4	sap	124197		
16	STRALSCHUZZBLECH VORNE LACK SCHWARZ	W	151711170	HA	ALLE
16	HŐVÉDŐLEMEZ ELSŐ FEST FEK	sap	W5015101170094		

POS.	ARTIKELBEZEICHNUNG		ARTIKEL-NR.	PREIS-	TYP(EN)
Ssz.	MEGNEVEZÉS		KÓDSZÁM	GRUPPE	TIPUS(OK)
17	STELLSCHRAUBE M8X70	W	151715544	AA	1,2,3,4,5,6,7,8,9,10,11 12,13,14,15,16,17,18 19,20,21,22,23,24,25,26,27 28,29,30,31,32,33,34,35,36
17	ÁLLÍTÓ CSAVAR M8x70	sap	125544		
17	STELLSCHRAUBE M8X120	W	151716062	AA	37,38,39,40,41,42,43,44,45 46,47,48,49,50,51,52,53,54 55,56,57,58,59,60,61,62,63 64,65,66,67,68,69,70,71,72
17	ÁLLÍTÓ CSAVAR M8x120	sap	126062		
18	MUTTER FÜR STELSCHRAUBE M8	W	151714029	AA	ALLE
18	ZÁRT ANYA ÁLLÍTÓCSAVARHOZ M8	sap	104029		
19	HALTERBLECH FÜR RAUCHLOCHDECKEL SCHWARZ	W	151712700	FA	ALLE
19	FÜSTNYÍLÁS FEDÉL RÖGZÍTŐ FEST FEK	sap	W5015101270094		
20	SCHUTZBLECH SEITE AUSEN LI GESCHW.	W	151714601	QA	ALLE
20	SZIGETELŐ LEMEZ OLDAL KÜLSŐ BAL HEG	sap	W5015110460196		
20	SCHUTZBLECH SEITE AUSEN RE GESCHW.	W	151714600	QA	ALLE
20	SZIGETELŐ LEMEZ OLDAL KÜLSŐ JOBB HEG	sap	W5015110460096		
21	SCHUTZBLECH SEITE INNEN LI	W	151712301	NA	ALLE
21	SZIGETELŐ LEMEZ OLDAL BELSŐ BAL	sap	W5015101230199		
21	SCHUTZBLECH SEITE INNEN RE	W	151712300	NA	ALLE
21	SZIGETELŐ LEMEZ OLDAL BELSŐ JOBB	sap	W5015101230099		
22	KOCHLEWAGEN GESCHW.	W	151711050	RA	ALLE
22	FIÓK HEG	sap	W5015110500096		
23	DICHTUNGSBAND F.HEIZTÜRGLAS L=980X2X8	W	151716066	GA/m	ALLE
23	TOMÍTÓSZALAG TÜZELŐAJTÓ ÜVEGHEZ L=980x2x8	sap	126066		
24	GRIFF F. KOCHLEWAGEN CNS	W	151710138	MA	ALLE
24	FIÓK FOGANTYÚ CNS	sap	W5015101380099		
25	DÜBELSCHRAUBE M8X8X8	W	198715051	AA	ALLE
25	CSAPOS CSAVAR M8X8X8	sap	108369		
26	GRIFF F.HEIZTÜR GEBOGEN (TREND) CNS RE	W	151713200	XA	19,20,21,22,23,24,25,26,27 28,29,30,31,32,33,34,35,36 55,56,57,58,59,60,61,62,63 64,65,66,67,68,69,70,71,72
26	AJTÓ FOGANTYÚ ÍVELT LEMEZ CNS JOBB HEG	sap	W5015110320096		
26	GRIFF F.HEIZTÜR RUND (STYLE) CNS	W	151715300	TA	1,2,3,4,5,6,7,8,9,10,11 12,13,14,15,16,17,18 37,38,39,40,41,42,43,44,45 46,47,48,49,50,51,52,53,54
26	AJTÓ FOGANTYÚ CSŐ HEG CNS	sap	W5015110530096		
27	ANSATZSCHRAUBE M6x10,5x6	W	198717030	EA	ALLE
27	ZÁRTENGELY	sap	W5018200170070		

POS.	ARTIKELBEZEICHNUNG		ARTIKEL-NR.	PREIS-	TYP(EN)
Ssz.	MEGNEVEZÉS		KÓDSZÁM	GRUPPE	TIPUS(OK)
28	BEFESTIGUNG F.SCHAUGLAS STFAL1	W	198715021	EA	ALLE
28	ÜVEGRÖGZÍTŐ STFAL1	sap	W5005401420097		
29	ROBAX 290X240X4 AUSEN/INNEN	W	151714199	WA	ALLE
29	TÜZELŐAJTÓ ÜVEG KÜLSŐ / BELSŐ 290X240X4	sap	124199		
30	BLLENDE F.HEIZTÜR INNEN RE LACK SCHWARZ	W	151711400	VA	ALLE
30	TÜZ.AJTÓ BELSŐ BURK FEST FEK J	sap	W5015110140094		
31	STEIN F.KOCHPLATTE VO/HI 30X118X284	W	151714365	MA	ALLE
31	VERMICULIT FŐZŐLAP HÓVÉDŐ ELSŐ-HÁTSÓ 30X118X284	sap	124365		
32	STEIN F.KOCHPLATTE MITTE 30X222X284	W	151714364	RA	ALLE
32	VERMICULIT FŐZŐLAP HÓVÉDŐ KÖZÉPSŐ 30X222X284	sap	124364		
33	STEIN ABGASFÜHRUNG HINTEN 30X210X320	W	151714326	NA	ALLE
33	SAMOTT LÁNGTERELŐ HÁTSÓ IDOM 32X210X320	sap	124326		
34	STEIN ABGASFÜHRUNG VORNE 32X85X320	W	151714327	KA	ALLE
34	SAMOTT LÁNGTERELŐ ELSŐ IDOM 32X85X320	sap	124327		
35	DECKBLECH F.STEIN	W	151711310	LA	ALLE
35	TAKARÓ LEMEZ TÉGLAHOZ	sap	W5015101310099		
36	DICHTSCHNUR F.HERDPLATTE D12 L=1550	W	011260003	JA/m	ALLE
36	TÖMITŐZSINÓR TÜZHELVLAPHOZ D12 L=1550	sap	101116		
37	STEIN HINTEN OBEN 32X156X320	W	151714323	MA	ALLE
37	SAMOTT HÁTSÓ FELSŐ IDOM 32X156X320	sap	124323		
38	HALTERBLECH F.STEIN CNS RE/LI	W	151715500	FA	ALLE
38	TÉGLARÖGZÍTŐ LEMEZ CNS JOBB / BAL	sap	W5015100550099		
39	STEIN SEITE II. 32X185X255	W	151714324	MA	ALLE
39	SAMOTT OLDALSÓ II. IDOM 32X185X255	sap	124324		
40	STEIN SEITE I. 32X183X255	W	151714325	MA	ALLE
40	SAMOTT OLDALSÓ I. IDOM 32X183X255	sap	124325		
41	STEIN HINTEN UNTEN 32X161X320	W	151714322	KA	ALLE
41	SAMOTT HÁTSÓ ALSÓ IDOM 32X161X320	sap	124322		
42	ROSTRELING LACK.SCHWARZ GG	W	151715000	KA	ALLE
42	PARÁZSFOGÓ ÖV FESTETT FEK	sap	W5015100500084		

POS.	ARTIKELBEZEICHNUNG		ARTIKEL-NR.	PREIS-	TYP(EN)
Ssz.	MEGNEVEZÉS		KÓDSZÁM	GRUPPE	TÍPUS(OK)
43	ROST LACK. SCHWARZ GG	W	151714900	QA	ALLE
43	ROSTÉLY ÖV FEST FEK	sap	W5015100490084		
44	STRAHLSUTZBLECH VORNE RE GESCHW.	W	151713600	JA	ALLE
44	HÖVÉDŐ LEMEZ ELSŐ JOBB HEG	sap	W5015110360096		
44	STRAHLSUTZBLECH VORNE LI GESCHW.	W	151713601	JA	ALLE
44	HÖVÉDŐ LEMEZ ELSŐ BAL HEG	sap	W5015110360196		
45	STRAHLSUTZBLECH VORNE GESCHW.	W	151714800	HA	ALLE
45	HÖVÉDŐ LEMEZ ELSŐ HEG	sap	W5015110480096		
46	HALTERBLECH F.SCHUTZSTEIN LACK.SCHWARZ	W	151717100	DA	ALLE
46	TÉGLATARTÓ SZIGETELŐ IDOMHOZ FEST FEK	sap	W5015101710094		
47	STEIN SCHUTZSTEIN 30X140X130	W	151715045	KA	ALLE
47	VERMICULIT SZIGETELŐ IDOM 30X140X130	sap	125045		
48	STEIN SCHUTZSTEIN F.ABGASSTUTZEN 30X130X480	W	151715291	PA	ALLE
48	VERMICULIT SZIG.LAP FÜSTCSONKHOZ 30X130X480	sap	125291		
49	UMLENKBLECH GESCHW. LACK.SCHWARZ ALA ER.DU: W5015110560096	W	151715600	PA	ALLE
49	KIVEHETŐ FÜSTTERELŐ HEG FEST FEK	sap	W5015110560094		
49	UMLENKBLECH GESCHW. CNS	W	151715610	UA	ALLE
49	KIVEHETŐ FÜSTTERELŐ CNS HEG	sap	W5015110560096		
50	EINHEIZHILFACHSE III. LACK SCHWARZ	W	151719100	FA	ALLE
50	BEGYÚJTÁS SEG.TENGELY III. FEST	sap	W5015100910094		
51	LUFTROSETTE F.SEKUNDÄRLUFT GG LACK SCHWARZ	W	119710027	HA	ALLE
51	SZABÁLYZÓ LAP ÖV FEST	sap	W1100290000		
52	ANHEIZKLAPPENLAGER LACK SCHWARZ	W	119710026	HA	ALLE
52	SZABÁLYZÓ KERET FEST FEK	sap	W1100280000		
53	BLINDDECKEL	W	160116102	KA	ALLE
53	(K140)VAKFEDÉL	sap	W2160116102		
54	ASCHEKASTEN GESCHW.	W	151710000	NA	ALLE
54	HAMULÁDA HEG	sap	W5015101000096		
55	SUTZBLECH UNTEN	W	151711210	KA	ALLE
55	ALSÓ SZIGETELŐ LEMEZ	sap	W5015101210099		

POS.	ARTIKELBEZEICHNUNG		ARTIKEL-NR.	PREIS-	TYP(EN)
Ssz.	MEGNEVEZÉS		KÓDSZÁM	GRUPPE	TIPUS(OK)
56	HERDBODEN DECKBLECH GESCHW.	W	151711055	JA	ALLE
56	FENÉKLEMEZ LEZÁRÓ HEG	sap	W5015110550096		
57	LUFTSCHIEBER AUTOMATISCH /50C	W	151714419	XA	ALLE
57	AUTOMATA LEVEGŐ SZABÁLYZÓ /50C	sap	124419		
58	FUSS VORNE LACK.SCHWARZ	W	151712000	GA	ALLE
58	ELSŐ LÁB FEST FEK	sap	W5015100200094		
59	Z-SCHIENE GESCHW. RE. F.KOHLEWAG	W	151713700	OA	ALLE
59	FIÓKSIN HEG JOBB	sap	W5015110370096		
59	Z-SCHIENE GESCHW. LI. F.KOHLEWAG	W	151713701	OA	ALE
59	FIÓKSIN HEG BAL	sap	W5015110370196		
60	RÄNDELMUTTER M6 ST.ZN.DIN467	W	050046701	DA	ALLE
60	ROVÁTKOLT ANYA M6	sap	104415		
61	RÜCKWAND	W	151711800	NA	ALLE
61	HÁTFAL	sap	W5015101180099		
62	HILFACHSE F.EINHEIZEN LACK SCHWARZ	W	151718100	IA	ALLE
62	BEGYÚJTÁS SEG.TENGELY FEST FEK	sap	W5015110810094		
63	REGLERSTANGE II. GESCHW.LACK.SCHWARZ	W	151711020	IA	ALLE
63	SZABÁLYZÓKAR II. HEG FEST FEK	sap	W5015110200094		
64	REGLERACHSE F.PRIMERLUFTSCHIEBER RE. LACK SCHWARZ	W	131716600	JA	ALLE
64	PRIMER LEVEGŐ SZAB TENG J FEST FEK	sap	W5013110660094		
65	BETETIGUNGSHEBEL F.PRIMLUFTSCHIEBER LACK.SCHWARZ	W	131717400	GA	ALLE
65	SZABÁLYZÓKAR PR.LEV.SZAB FEK	sap	W5013110740094		
66	BETETIGUNGSSTANGE F.PRIMLUFTSCHIEBER RE. LACK.SCHWARZ	W	151713900	HA	ALLE
66	MOZGATÓRÚD PRIM.SZAB J FEST FEK	sap	W5015100390094		
67	HÜLSE F.REGLERACHSE	W	151711270	EA	ALLE
67	PERSELY SZABÁLYZÓ TENGELYHEZ	sap	W5015101200070		
68	HÜLSE F.REGLERKNOPF	W	131716800	GA	ALLE
68	PERSELY SZABÁLYZÓ GOMBHOZ FORG	sap	W5013101680070		
69	SPRENGRING F.TÜRGRIF M8	W	151714473	AA	ALLE
69	RUGÓS ALÁTÉT AJTÓFOGANTYÚHOZ M8	sap	104473		

POS.	ARTIKELBEZEICHNUNG		ARTIKEL-NR.	PREIS-	TYP(EN)
Ssz.	MEGNEVEZÉS		KÓDSZÁM	GRUPPE	TIPUS(OK)
70	SCHLOSS GESCHW.LACK.SCHWARZ	W	151713100	JA	ALLE
70	ZÁRCSAPTARTÓ HEG FEST FEK	sap	W5015110310094		
71	MUTTER GESCHLOSSEN M6	W	151715484	AA	ALLE
71	ZÁRT ANYA M6	sap	125484		
72	UNTERLEGBLECH F.SCHLOSS 0.5mm SCHWARZ	W	101718028T	FA	ALLE
72	ZÁRCSAPTARTÓ ALÁTÉT FEST FEK	sap	W5007200220594T		
73	PUFFER F.TÜRANSCHLAG, PVC SCHWARZ	W	109710021	AA	ALLE
73	TÁVTARTÓ FEKETE SZIL.GUMI	sap	104749		
88	ZIEKNOPF CNS D19,5X18	W	151713400	LA	13,14,15,16,17,18,31,32,33,34,35,36 49,50,51,52,53,54,67,68,69,70,71,72
88	HÚZÓGOMB CNS D19,5X18	sap	W5015101340070		
89	HEBER F.CERAN KPL.	W	151715457	FA	13,14,15,16,17,18,31,32,33,34,35,36 49,50,51,52,53,54,67,68,69,70,71,72
89	CERÁNKIEMELŐ	sap	125457		
90	DISTANZHALTER SELBSTKLEBEND SILIKON	W	151715146	AA	ALLE
90	ÖNTAPADÓ SZILIKON TÁVTARTÓ	sap	125146		
91	DECKELHEBER VERNICKELT	W	120961101	IA	ALLE
91	KEZELŐKULCS	sap	W2120961101		
92	SCHÜRHAKE SCHUTZLACKIERT	W	168975503	LA	ALLE
92	PISZKAVAS	sap	W2168975503		
93	BRENNERTOPFKRATZE/REINIGG.KRATZER	W	437710046	GA	ALLE
93	TISZTÍTÓ KAPARO	sap	W14201600XX		
94	HANDSCHUH ROT LINKSHÄNDIG	W	144710063	JA	ALLE
94	KESZTYŰ HÓÁLLÓ BAL PIROS TEFLONOS	sap	111438		
95	BEDIENUNGSANLEITUNG W1/50 DE	W	151050600	EA	ALLE
95	KEZELÉSI UTASÍTÁS W1-50	sap	125038		
--	AUFKLEBER "PUSH" (W1/2/50-75-90-110)		151716259	AA	ALLE
--	CÍMKE "PUSH" (W1/2/50-75-90-110)		126259		