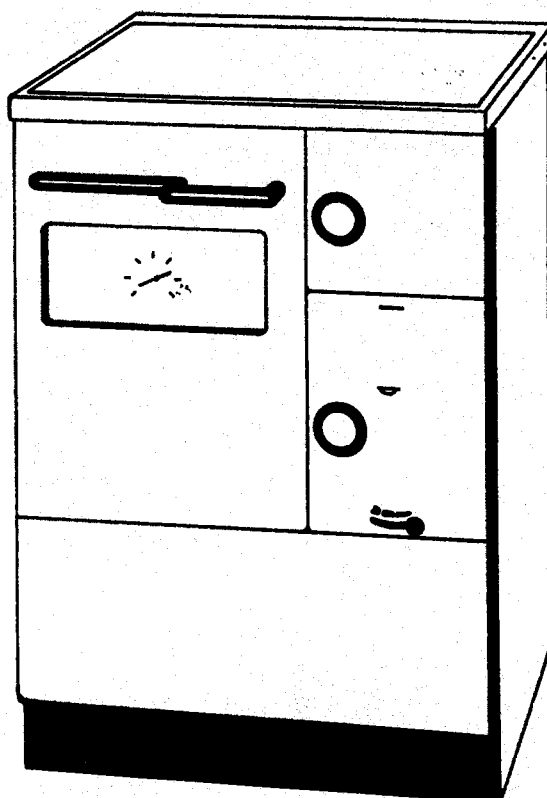


ERSATZTEILLISTE

110/K61VC/VS

Kohle-Holzherd ohne Abdeckhaube

| | | |
|--------|-----------|-------------------------------------|
| Typ A: | 001106400 | K61VC rechts weiß, m.Ceranplatte |
| Typ B: | 001106500 | K61VC links weiß, m.Ceranplatte |
| Typ C: | 001107400 | K61VC rechts havanna, m.Ceranplatte |
| Typ D: | 001107500 | K61VC links havanna, m.Ceranplatte |
| Typ E: | 001108400 | K61VC rechts platin, m.Ceranplatte |
| Typ F: | 001108500 | K61VC links platin, m.Ceranplatte |
| Typ G: | 001106200 | K61VS rechts weiß, m.Stahlplatte |
| Typ H: | 001106300 | K61VS links weiß, m.Stahlplatte |
| Typ I: | 001107200 | K61VS rechts havanna, m.Stahlplatte |
| Typ J: | 001107300 | K61VS links havanna, m.Stahlplatte |



ab Pos. 300: Ausmauerung
ab Pos. 500: ohne Zeichnung

ERSATZTEILLISTE

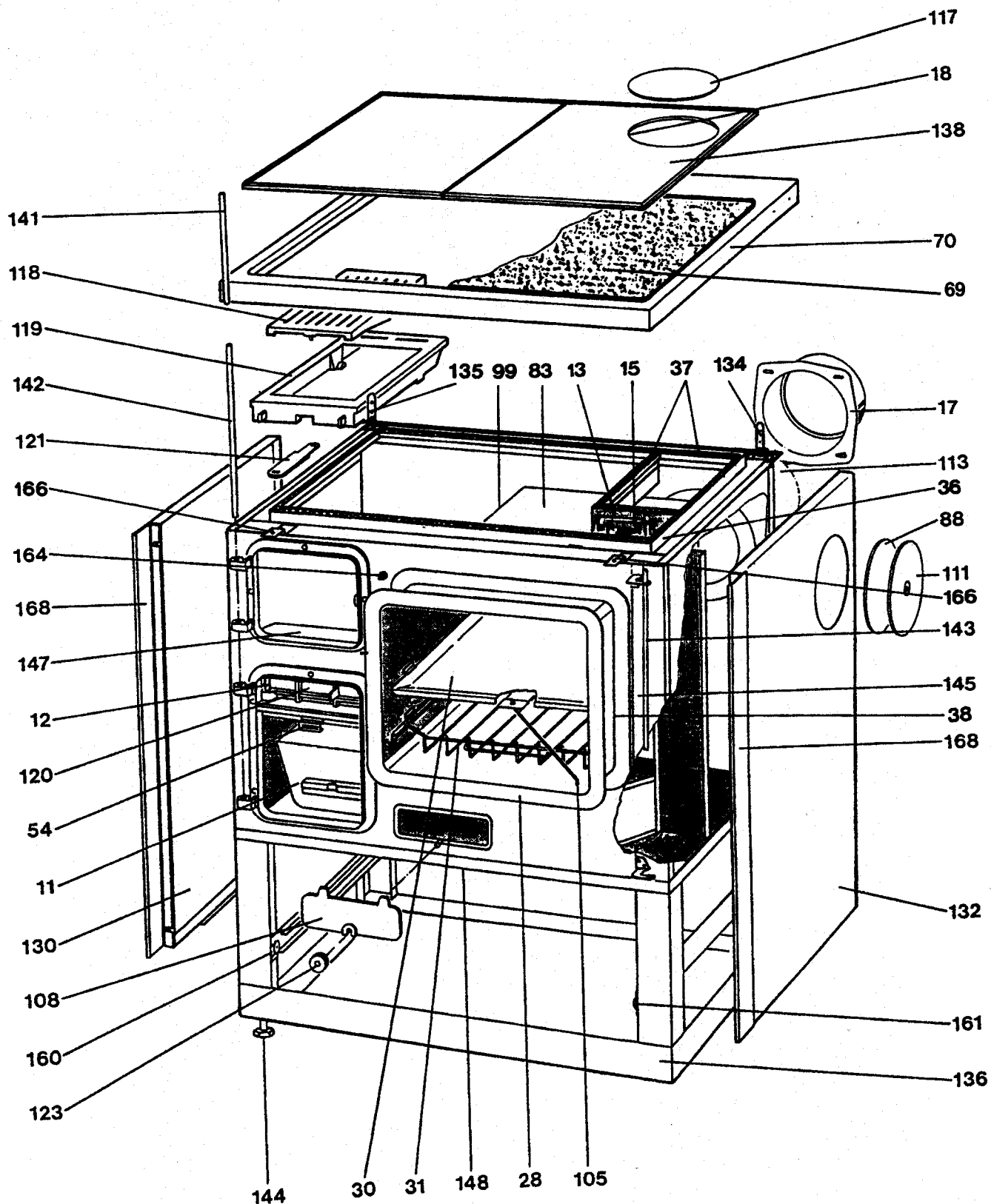
110/K61VC/VS

Gerätetypen:

- A: 001106400
- C: 001107400
- E: 001108400
- G: 001106200
- I: 001107200

- B: 001106500
- D: 001107500
- F: 001108500
- H: 001106300
- J: 001107300

Herdkorpus



ERSATZTEILLISTE

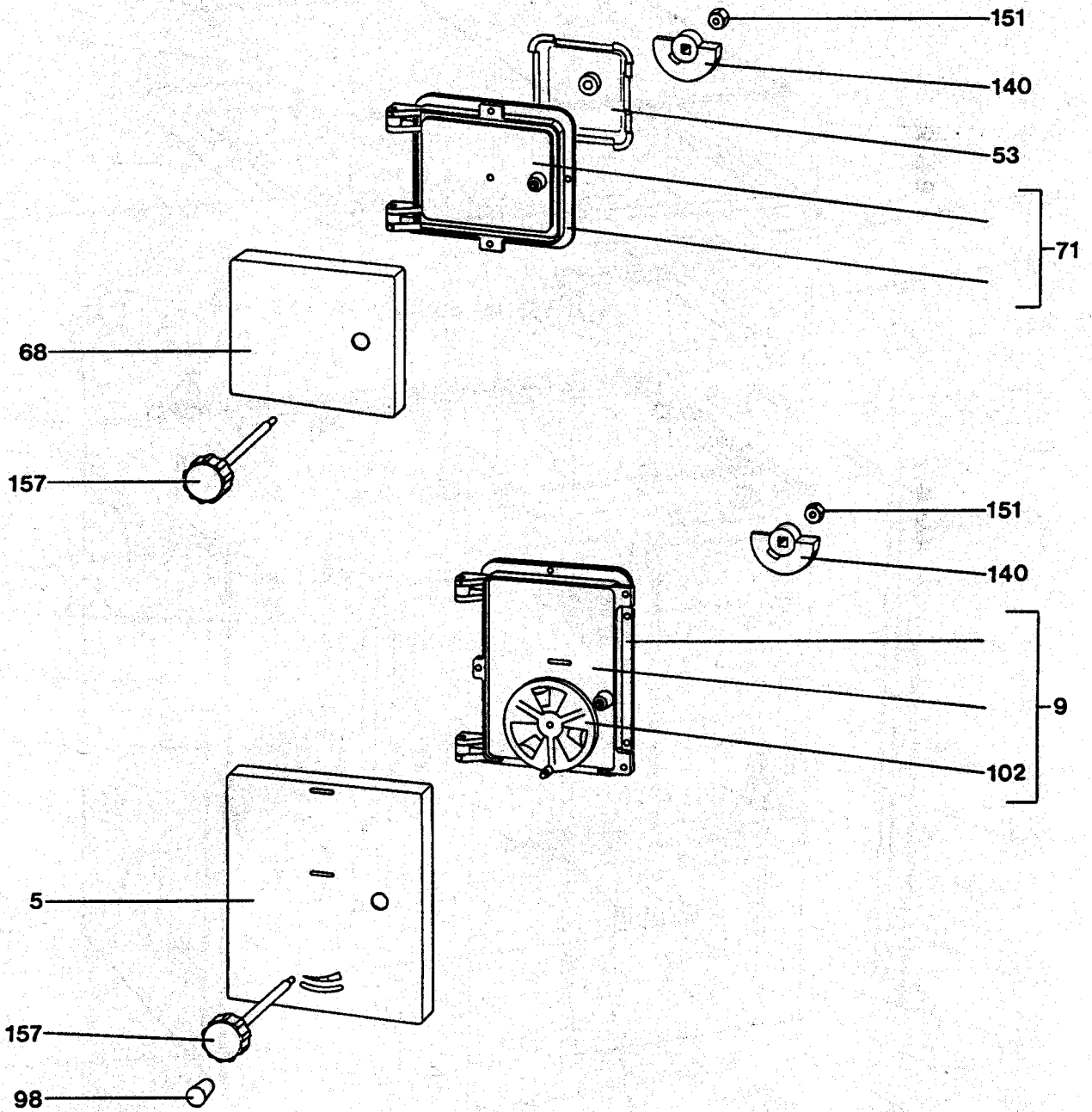
110/K61VC/VS

Gerätetypen:

A: 001106400
C: 001107400
E: 001108400
G: 001106200
I: 001107200

B: 001106500
D: 001107500
F: 001108500
H: 001106300
J: 001107300

Heiztür/Aschetür



ERSATZTEILLISTE

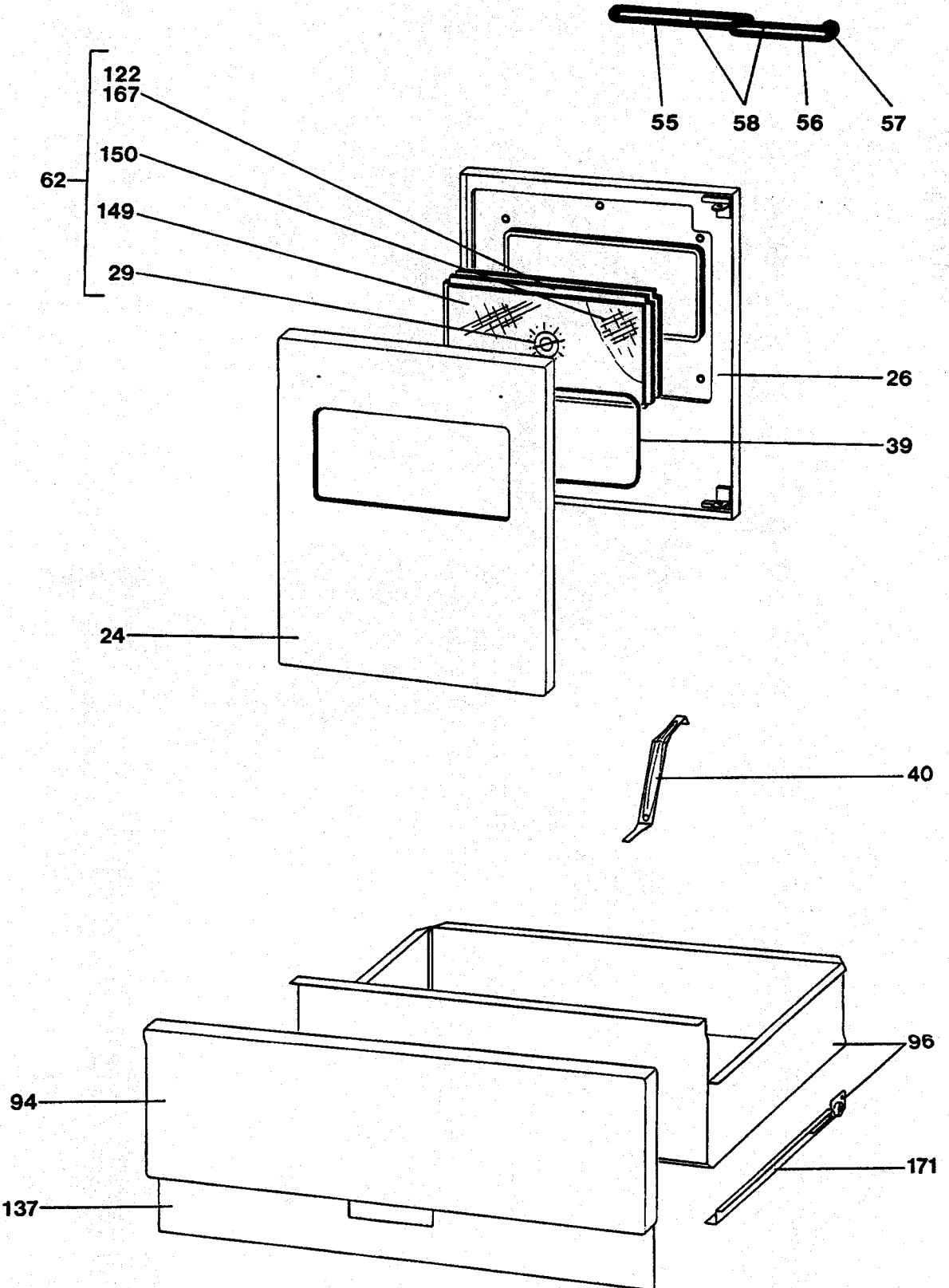
110/K61VC/VS

Gerätetypen:

A: 001106400
C: 001107400
E: 001108400
G: 001106200
I: 001107200

B: 001106500
D: 001107500
F: 001108500
H: 001106300
J: 001107300

Bratrohrtür/Deckelheber/Kohlewagen



ERSATZTEILLISTE

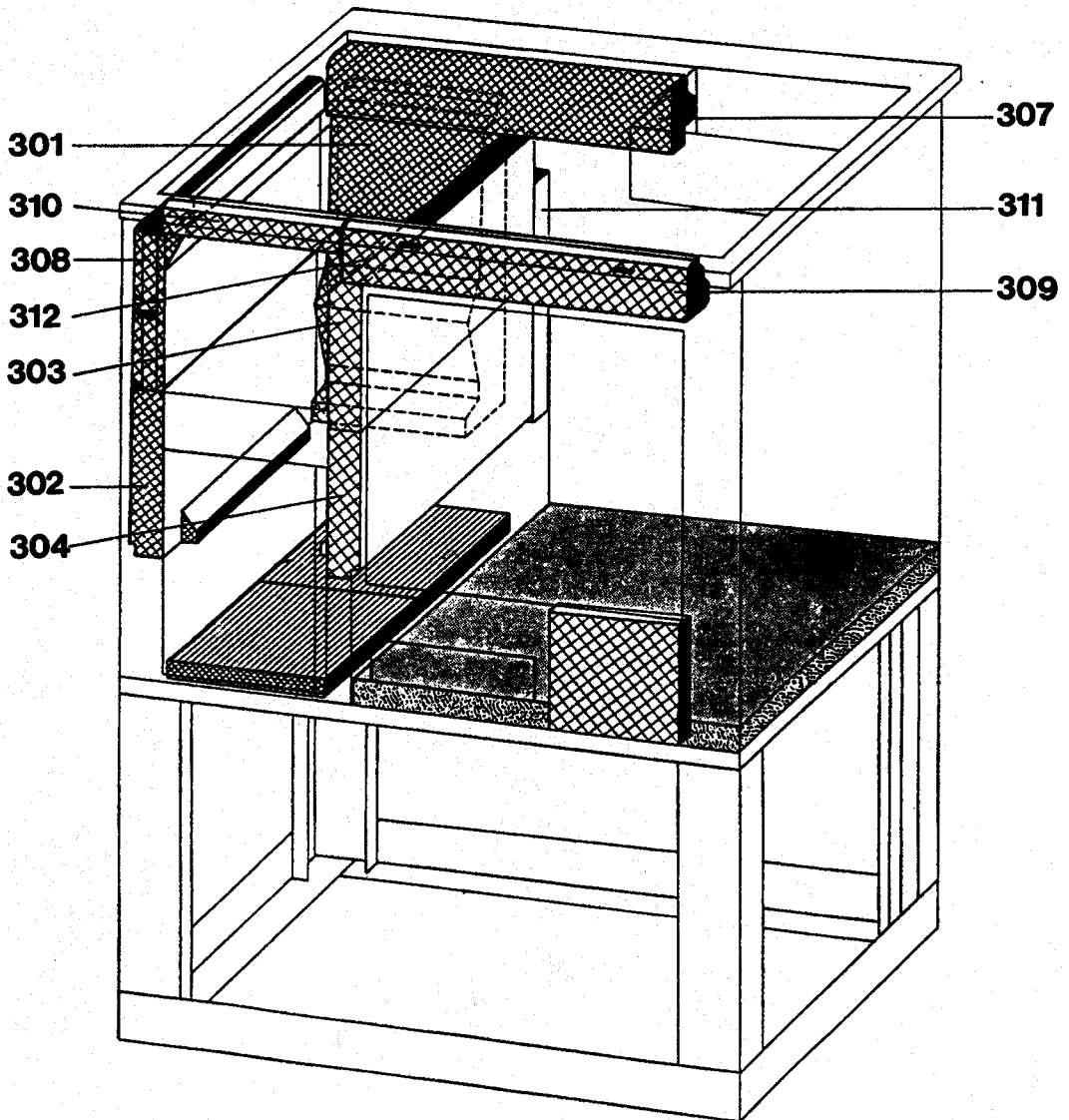
110/K61VC/VS

Gerätetypen:

A: 001106400
C: 001107400
E: 001108400
G: 001106200
I: 001107200

B: 001106500
D: 001107500
F: 001108500
H: 001106300
J: 001107300

Ausmauerung



ERSATZTEILLISTE

110/K61VC/VS

Gerätetypen:

A: 001106400
C: 001107400
E: 001108400
G: 001106200
I: 001107200

B: 001106500
D: 001107500
F: 001108500
H: 001106300
J: 001107300

| Pos.Nr. | Artikelbezeichnung | Artikel-Nr. | Preis | Typ(en) |
|---------|--|------------------------|-------|-------------|
| 05 | BLLENDE F. ASCHETÜR GESCHW. RECHTS WEIß | 110104601 | WA | A,G |
| 05 | BLLENDE F. ASCHETÜR GESCHW. LINKS WEIß | 110104611 | WA | B,H |
| 05 | BLLENDE F. ASCHETÜR GESCHW. RECHTS HAVANNA | 110104626 | BB | C,I |
| 05 | BLLENDE F. ASCHETÜR GESCHW. LINKS HAVANNA | 110104636 | BB | D,J |
| 05 | BLLENDE F. ASCHETÜR GESCHW. RECHTS PLATIN | 110104670 ³ | YA | E |
| 05 | BLLENDE F. ASCHETÜR GESCHW. LINKS PLATIN | 110104675 ³ | YA | F |
| 09 | ASCHENTÜRR.-ASCHENTÜR-LUFTROSETTE | 110301110 | DB | B,D,F,H,J |
| 09 | ASCHENTÜRR.-ASCHENTÜR-LUFTROSETTE | 110301120 | DB | A,C,E,G,I |
| 11 | ASCHEKASTEN GESCHW. | 110102700 | WA | alle |
| 12 | ACHSE F. ROSTTÜR | 120901311 | EA | alle |
| 13 | ANHEIZKLAPPENLAGER GESCHW. RECHTS | 110501420 | RA | A,C,E,G,I |
| 13 | ANHEIZKLAPPENLAGER GESCHW. LINKS | 110501430 | RA | B,D,F,H,J |
| 15 | ANHEIZKLAPPE GESCHW. RECHTS | 112502000 | SA | A,C,E,G,I |
| 15 | ANHEIZKLAPPE GESCHW. LINKS | 112502010 | SA | B,D,F,H,J |
| 17 | ABGASSTUTZEN F. 120er-ROHR | 110131900 | OA | alle |
| 18 | AUFLAGEBLECH F. RAUCHLOCHDECKEL | 110199900 | FA | G,H,I,J |
| 24 | BLLENDE F. BRATROHRTÜR GESCHW. LINKS WEIß | 110109935 | BB | B,H |
| 24 | BLLENDE F. BRATROHRTÜR GESCHW. RECHTS PLATIN | 110109950 ³ | DB | E |
| 24 | BLLENDE F. BRATROHRTÜR GESCHW. LINKS PLATIN | 110109955 ³ | DB | F |
| 24 | BLLENDE F. BRATROHRTÜR GESCHW. RECHTS WEIß | 110109930 | BB | A,G |
| 24 | BLLENDE F. BRATROHRTÜR GESCHW. RECHTS HAV. | 110109940 | FB | C,I |
| 24 | BLLENDE F. BRATROHRTÜR GESCHW. LINKS HAVANNA | 110109945 | FB | D,J |
| 26 | RÜCKBLECH F. BRATROHRTÜR VORM. RECHTS | 110101270 | BB | A,C,E,G,I |
| 26 | RÜCKBLECH F. BRATROHRTÜR VORM. LINKS | 110101280 | BB | B,D,F,H,J |
| 28 | BRATROHR GESCHW. SCHWARZGRAU | 110103010 | LB | alle |
| 29 | THERMOMETER F. BRATROHR O.BEF.PLATTE/SCHR. | 123674016 | TA | alle |
| 30 | BACKBLECH SCHWARZGRAU | 101250610 | RA | alle |
| 31 | BRATROST/BACKROST | 110250800 | RA | alle |
| 36 | DICHTRAHMEN GESCHW. | 110203700 | CB | alle |
| 37 | DICHTRAHMEN GESCHW. SCHWARZ | 011260031 | FA | alle |
| 38/39 | DICHTSCHNUR D4mm ASBESTFREI | 011260012 | BA | alle |
| 40 | DECKELHEBER | 120961101 | IA | alle |
| 53 | FEUERSCHUTZPLATTE | 110120600 | NA | alle |
| 54 | FÜHRUNGSBÜGEL F. RÜTTLERSTANGE | 110157000 | HA | alle |
| 55 | BLLENDE F. GRIFF LEHMBRAUN | 110928820 | IA | C,D,I,J |
| 55 | BLLENDE F. GRIFF PLATIN | 110928810 ³ | HA | E,F |
| 55 | BLLENDE F. GRIFF WEIß | 110928800 | HA | A,B,G,H |
| 56 | PROFILROHR F. GRIFF | 110966820 | FA | alle |
| 57 | SOCKEL F. GRIFF SCHWARZGRAU/RAL7021 | 110962510 ⁵ | FA | alle |
| 57 | SOCKEL F. GRIFF SCHWARZGRAU/RAL7021 | 110962500 ³ | FA | alle |
| 58 | ZIERPROFIL LEHMBRAUN F. GRIFFE/HERDSTANGEN | 011530007 | EA | C,D,I,J |
| 58 | ZIERPROFIL PLATIN F. GRIFFE/HERDSTANGEN | 011530006 ³ | EA | E,F |
| 58 | ZIERPROFIL WEIß F. GRIFFE/HERDSTANGEN | 011530005 | EA | A,B,G,H |
| 62 | GLASEINSATZ M. THERMOMETER VORM. | 123350312 | KB | alle |
| 68 | BLLENDE F. HEIZTÜR GESCHW. WEIß | 110104800 | SA | A,B,G,H |
| 68 | BLLENDE F. HEIZTÜR GESCHW. HAVANNA | 110104815 | VA | C,D,I,J |
| 68 | BLLENDE F. HEIZTÜR GESCHW. PLATIN | 110104830 ³ | TA | E,F |
| 69 | Ceranplatte 532 • 476 • 4 mm | 110959600 | PB | A,B,C,D,E,F |
| 70 | HERDRAHMEN GESCHW. F. STAHLPLATTE | 110102910 | XA | G,H,I,J |
| 70 | HERDRAHMEN M. CERANPLATTE GEKLEBT | 110102950 | YB | A,B,C,D,E,F |

(5 Sockel neu + Senkschraube Pos. Nr. 513

(3 Artikel läuft aus

ERSATZTEILLISTE

110/K61VC/VS

Gerätetypen:

| | |
|--------------|--------------|
| A: 001106400 | B: 001106500 |
| C: 001107400 | D: 001107500 |
| E: 001108400 | F: 001108500 |
| G: 001106200 | H: 001106300 |
| I: 001107200 | J: 001107300 |

| Pos.Nr. | Artikelbezeichnung | Artikel-Nr. | Preis | Typ(en) |
|---------|--|------------------------|-------|-----------|
| 71 | HEIZTÜRRAHMEN-HEIZTÜR VORM. | 110301100 | BB | alle |
| 83 | ISOLIERBLECH F. BRATROHR RECHTS | 110116300 | OA | A,C,E,G,I |
| 83 | ISOLIERBLECH F. BRATROHR LINKS | 110116310 | OA | B,D,F,H,J |
| 88 | KERAMIKFASERMATTE D145-165mm | 110540830 | GA | alle |
| 94 | BLENDE F. KOHLEWAGEN GESCHW. HAVANNA | 110352715 | DB | C,D,I,J |
| 94 | BLENDE F. KOHLEWAGEN GESCHW. WEIß | 110352700 | XA | A,B,G,H |
| 94 | BLENDE F. KOHLEWAGEN GESCHW. PLATIN | 110352720 ³ | BB | E,F |
| 96 | KOHLEWAGENWANNE GENIETET | 110353510 | GB | alle |
| 98 | KNOPFGRIF F. SCHWARZGRAU RAL7021 | 011340047 | DA | alle |
| 99 | KERAMIKFASERMATTE 400x250x12,7mm | 110540820 | JA | alle |
| 102 | LUFTROSETTE | 120151100 | JA | alle |
| 105 | MITNEHMERBÜGEL F. BRATROST | 110251500 | FA | alle |
| 108 | PUTZTÜRDECKEL | 110127310 | MA | alle |
| 111 | RAUCHLOCHDECKEL D167mm PLATIN | 110111600 ³ | MA | E,F |
| 111 | RAUCHLOCHDECKEL D167mm WEIß | 146111610 | KA | A,B,G,H |
| 111 | RAUCHLOCHDECKEL D167mm HAVANNA | 146111630 | NA | C,D,I,J |
| 113 | RAUCHLOCHDECKEL D154mm STfal 1 | 462111600 | IA | alle |
| 113 | RAUCHLOCHDECKEL D154mm, m.Mutter | 110108900 | IA | alle |
| 117 | RAUCHLOCHDECKEL D120x7mm | 110136300 | NA | alle |
| 118 | ROST 100x296mm | 110150600 | UA | alle |
| 119 | ROSTLAGER | 110150300 | VA | alle |
| 120 | ROSTTÜR (STEHROST) | 110151300 | LA | alle |
| 121 | RÜTTLERSTANGE 331mm | 110150400 | LA | alle |
| 121 | RÜTTLERSTANGE | 120150410 | HA | alle |
| 122 | RAHMENHÄLFTE F. SCHAUGLAS ELOXIERT | 123127000 | NA | alle |
| 123 | RÄNDELMUTTER M6 DIN467 | 050046701 | BA | alle |
| 130 | SEITENWAND M. ISOL. O.RL. HAVANNA | 110102055 | HB | C,D,I,J |
| 130 | SEITENWAND M. ISOL. O.RL. PLATIN | 110102060 ³ | EB | E,F |
| 130 | SEITENWAND M. ISOL. O.RL. WEIß | 110102040 | CB | A,B,G,H |
| 132 | SEITENWAND M. ISOL. M.RL. RECHTS WEIß | 110102000 | CB | A,G |
| 132 | SEITENWAND M. ISOL. M.RL. LINKS WEIß | 110102010 | CB | B,H |
| 132 | SEITENWAND M. ISOL. M.RL. RECHTS PLATIN | 110102070 ³ | FB | E |
| 132 | SEITENWAND M. ISOL. M.RL. LINKS PLATIN | 110102080 ³ | FB | F |
| 132 | SEITENWAND M. ISOL. M.RL. RECHTS HAVANNA | 110102025 | HB | C,I |
| 132 | SEITENWAND M. ISOL. M.RL. LINKS HAVANNA | 110102035 | HB | D,J |
| 134 | SCHARNIER F. HERDRAHMEN VORM. RECHTS | 110109000 | PA | alle |
| 135 | SCHARNIER F. HERDRAHMEN VORM. LINKS | 110109010 | PA | alle |
| 136 | SOCKELRAHMEN GESCHW. | 110105800 | EB | alle |
| 137 | SOCKELBLENDE SCHWARZGRAU | 110119410 | QA | alle |
| 138 | STAHLPLATTE GESCHW. RECHTS | 110501130 | MB | G,I |
| 138 | STAHLPLATTE GESCHW. LINKS | 110501140 | MB | H,J |
| 140 | SCHLIEßNASE | 146961203 | FA | alle |
| 141 | SCHARNIERSTANGE D4x180mm BLANK | 110901310 | DA | alle |
| 142 | SCHARNIERSTANGE D4x260mm BLANK | 110901320 | DA | alle |
| 143 | SCHARNIERSTANGE D5x470mm BLANK | 110901330 | DA | alle |
| 144 | STELLSCHRAUBE M8x70 ST Zn | 110286420 | EA | alle |
| 145 | SCHARNIERWINKEL F. BRATROHRTÜR RECHTS | 110125300 | LA | alle |
| 145 | SCHARNIERWINKEL F. BRATROHRTÜR LINKS | 110125310 | LA | alle |
| 147 | ROSTTÜRLAGER (STEHROSTLAGER) | 110155900 | VA | alle |
| 148 | STRAHLSCHUTZBLECH | 110242100 | MA | alle |
| 149 | SCHAUGLAS AUßEN 4x155x305mm !TOL! | 123961802 | OA | alle |
| 150 | SCHAUGLAS INNEN 4x155x305mm !TOL! | 123961815 | NA | alle |

(3 Artikel läuft aus

ERSATZTEILLISTE

110/K61VC/VS

Gerätetypen:

A: 001106400
C: 001107400
E: 001108400
G: 001106200
I: 001107200

B: 001106500
D: 001107500
F: 001108500
H: 001106300
J: 001107300

| Pos.Nr. | Artikelbezeichnung | Artikel-Nr. | Preis | Typ(en) |
|---------|---|--------------|-------|-----------|
| 151 | SICHERUNGSMUTTER V M6 DIN980 | 050098000 | AA | alle |
| 157 | TÜRDREHGRIF F SCHWARZGRAU, SPIEGEL WEISS | 110961050 | JA | A,B,G,H |
| 157 | TÜRDREHGRIF F SCHWARZGRAU, SPIEGEL PLATIN | 110961060(3) | JA | E,F |
| 157 | TÜRDREHGRIF F SCHWARZGRAU, SPIEGEL BRAUN | 110961070 | JA | C,D,I,J |
| 160 | FÜHRUNGSSCHIENE LINKS F. KOHLEWAGEN | 120154111 | JA | alle |
| 161 | FÜHRUNGSSCHIENE RECHTS F. KOHLEWAGEN | 120154121 | JA | alle |
| 164 | VERSCHLUßZAPFEN | 110905300 | BA | alle |
| 166 | WINKEL (Z-WINKEL) 39x20x15 | 110920110 | BA | alle |
| 167 | WINKEL F. SCHAUGLASRAHMEN | 168881920 | DA | alle |
| 168 | WRASENSCHUTZLEISTE SCHWARZGRAU | 110216430 | LA | alle |
| 171 | Z-SCHIENE LINKS, F. KOHLEWAGEN | 120154130 | IA | alle |
| 171 | Z-SCHIENE RECHTS, F. KOHLEWAGEN | 120154140 | IA | alle |
| 301 | RÜCKSTEIN | 110140300 | TA | alle |
| 302 | SEITENSTEIN UNTEN LINKS | 110140610 | QA | B,D,F,H,J |
| 302 | SEITENSTEIN UNTEN RECHTS | 110140600 | QA | A,C,E,G,I |
| 303 | STEIN (BRATROHRSTEIN) OBEN | 110140220 | PA | alle |
| 304 | STEIN (BRATROHRSTEIN) UNTEN RECHTS | 110140200 | PA | A,C,E,G,I |
| 304 | STEIN (BRATROHRSTEIN) UNTEN LINKS | 110140210 | PA | B,D,F,H,J |
| 307 | STEIN (PROFIL) HINTEN/OBEN 92x58x322mm | 110140730 | KA | alle |
| 308 | STEIN (PROFIL-) SEITLICH 212x60x450mm | 110140720 | RA | alle |
| 309 | STEIN (PROFIL) VORNE/OBEN 92x40x340mm | 110140700 | JA | alle |
| 310 | STEIN (PROFIL) VORNE/OBEN 56x25x145mm | 110140710 | EA | alle |
| 311 | STEIN (STREIFEN) 30x30x230mm | 125141203 | EA | alle |
| 312 | STEIN (STREIFEN) 195x68x29mm | 146140720 | FA | alle |
| 500 | ABDECKKAPPE D21,5mm SCHWARZ | 011020004 | BA | alle |
| 501 | BEFESTIGUNGSPLATTE D30x2 SCHWARZ | 011460026 | DA | alle |
| 502 | DICHTSCHNUR D12mm WEIß GEFLOCHTEN | 011260003 | HA | alle |
| 503 | DICHTSCHNUR D3mm ASBESTFREI | 011260059 | AA | alle |
| 504 | ECUSIT F. MÖRTEL 2KG-BEUTEL | 101082200 | FA | alle |
| 505 | FEDERLASCHE SRV1682 | 011020010 | AA | alle |
| 506 | FLACHRUNDSCHRAUBE M5x10M. KREUZSCHLITZ | 011200007 | AA | alle |
| 507 | PLÄTTCHEN 15x13x1 AUS KLINGERSIL | 462952801 | AA | alle |
| 508 | PULVER F. VERGUßMASSE 1KG-BEUTEL | 101082000 | DA | alle |
| 509 | RÄNDELSCHRAUBE M4x20 MIT SCHLITZ | 050046404 | DA | alle |
| 510 | RUßKRATZE GESCHW. | 179975200 | KA | alle |
| 511 | SCHAMOTTEMEHL 2KG-BEUTEL | 101082100 | FA | alle |
| 512 | SCHÜRHAKEN | 168975503 | LA | alle |
| 513 | SENKSCHEIBE 5x45 DURO-PT/BS50x45 | 011200029 | AA | alle |
| 514 | SPEED-FIX SFR5353/4,0 F. WELLE D4 | 011010125 | AA | alle |
| 515 | SPIEGEL BRAUN/RAL8003 F. TÜRGRIF F | 110980710 | BA | C,D,I,J |
| 515 | SPIEGEL WEIß/RAL9010 F. TÜRGRIF F | 110980700 | BA | A,B,G,H |
| 516 | ZYLINDERSCHRAUBE A M2,6x7 DIN84 | 050008422 | AA | alle |