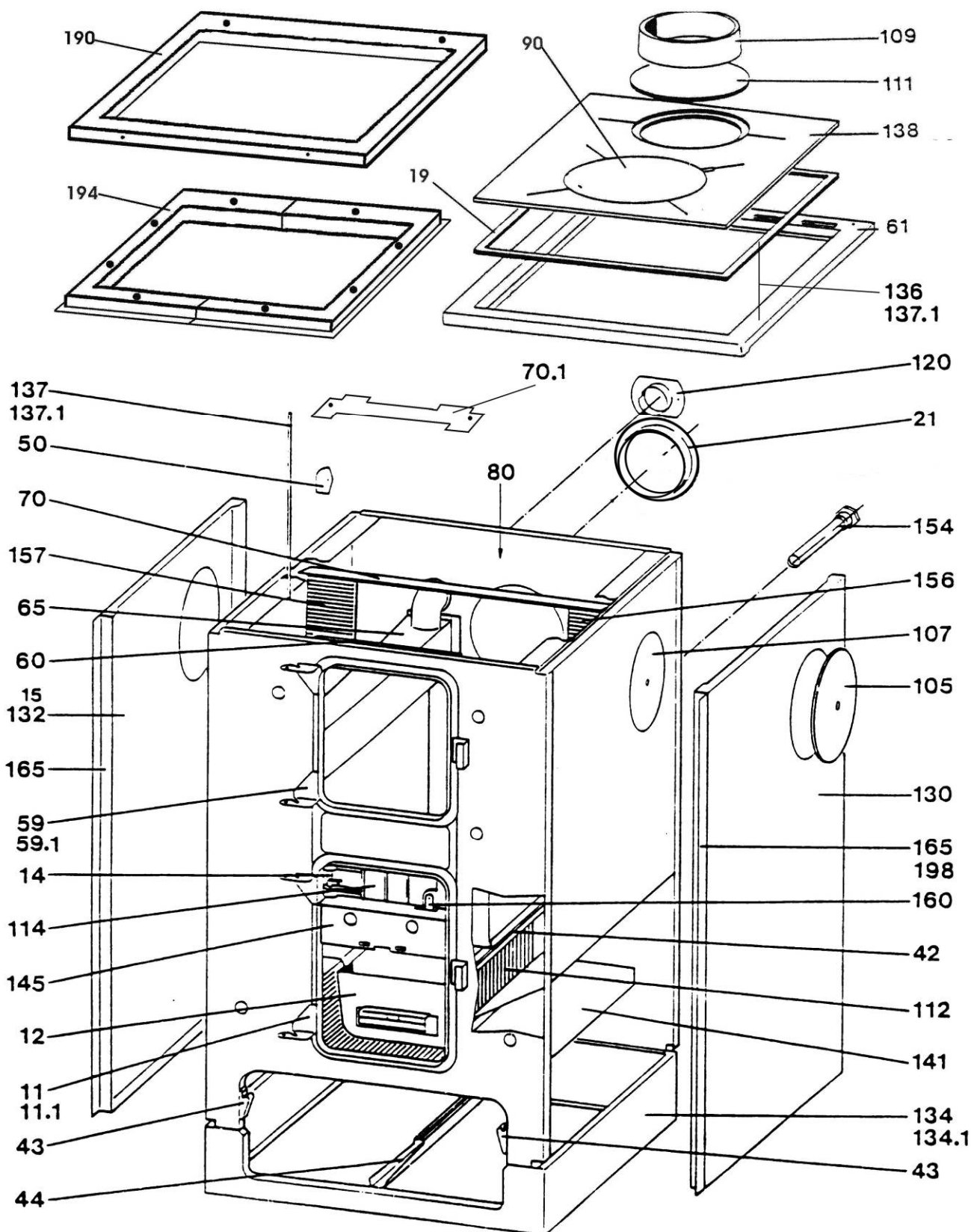
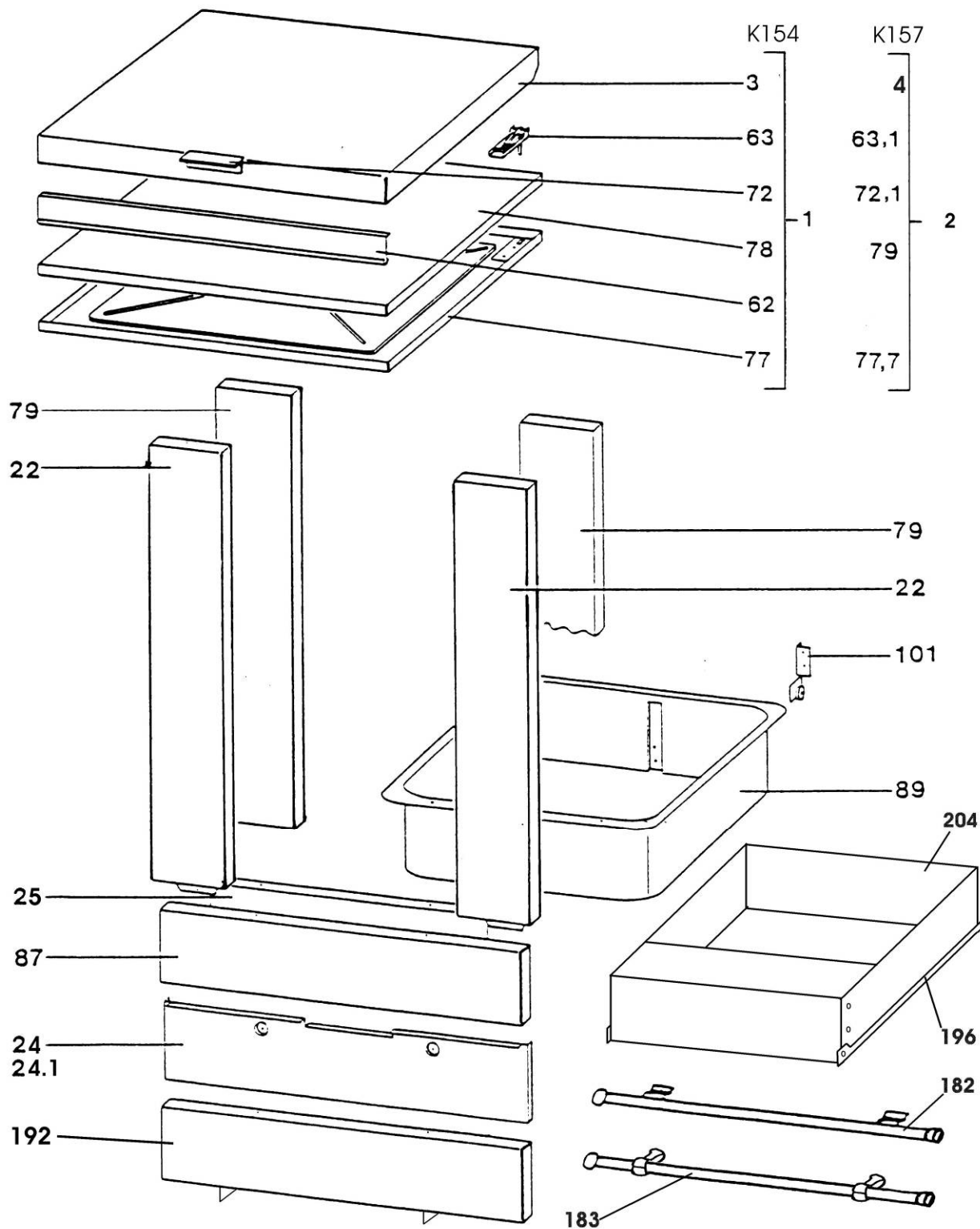


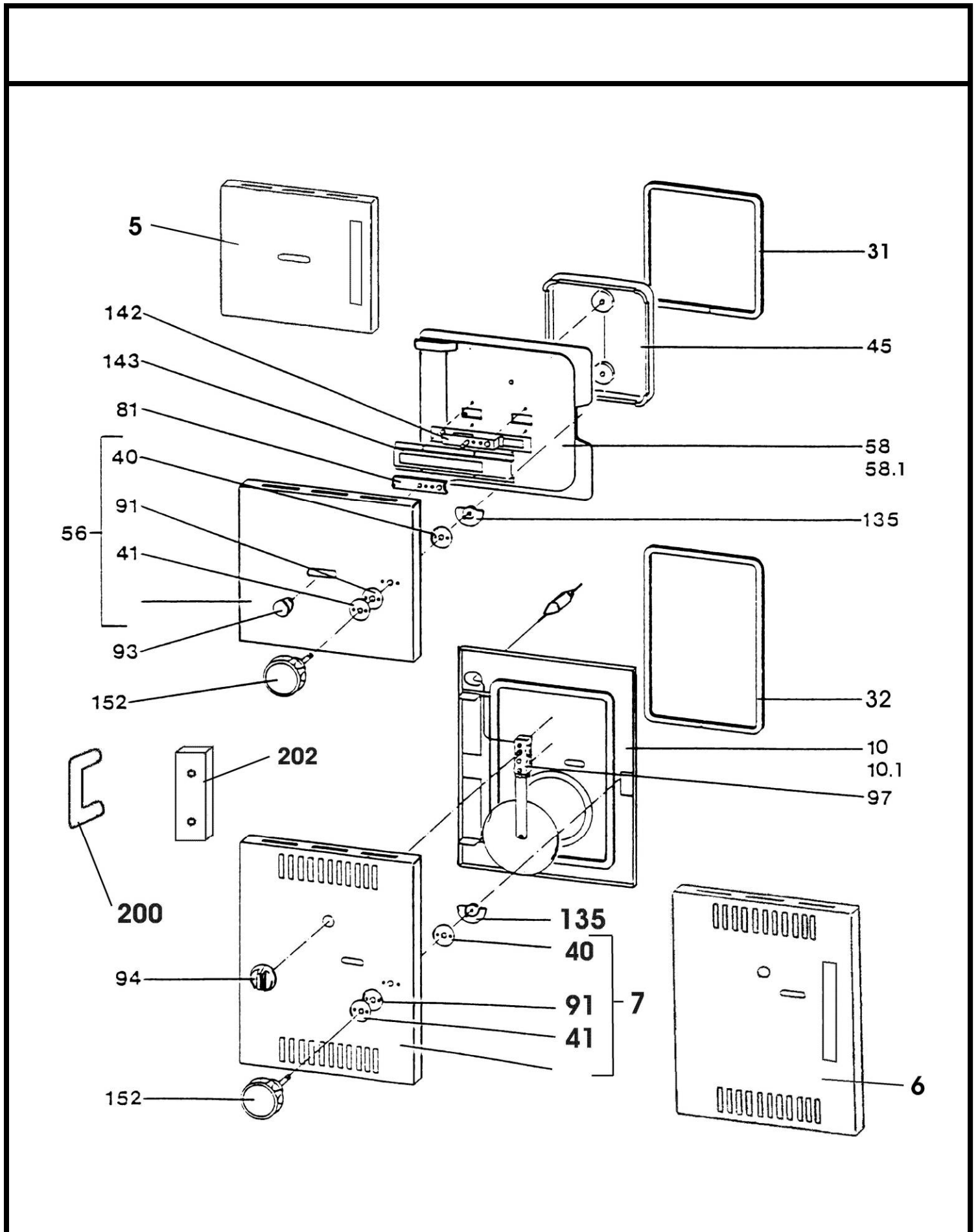
**ERSATZTEILLISTE / SPARE PARTSLISTE / PÓTALKATRÉSZ LISTA
FÜR KOHLE-ZENTRALHEIZUNGSHERD / F. CENTRAL RANGE BOILER
/ KÖZPONTI TŰZHELYKAZÁNHOZ
TYP / TYPE / TÍPUS: 154 / K154V / K52A / K154CL, K157/K157 CL**

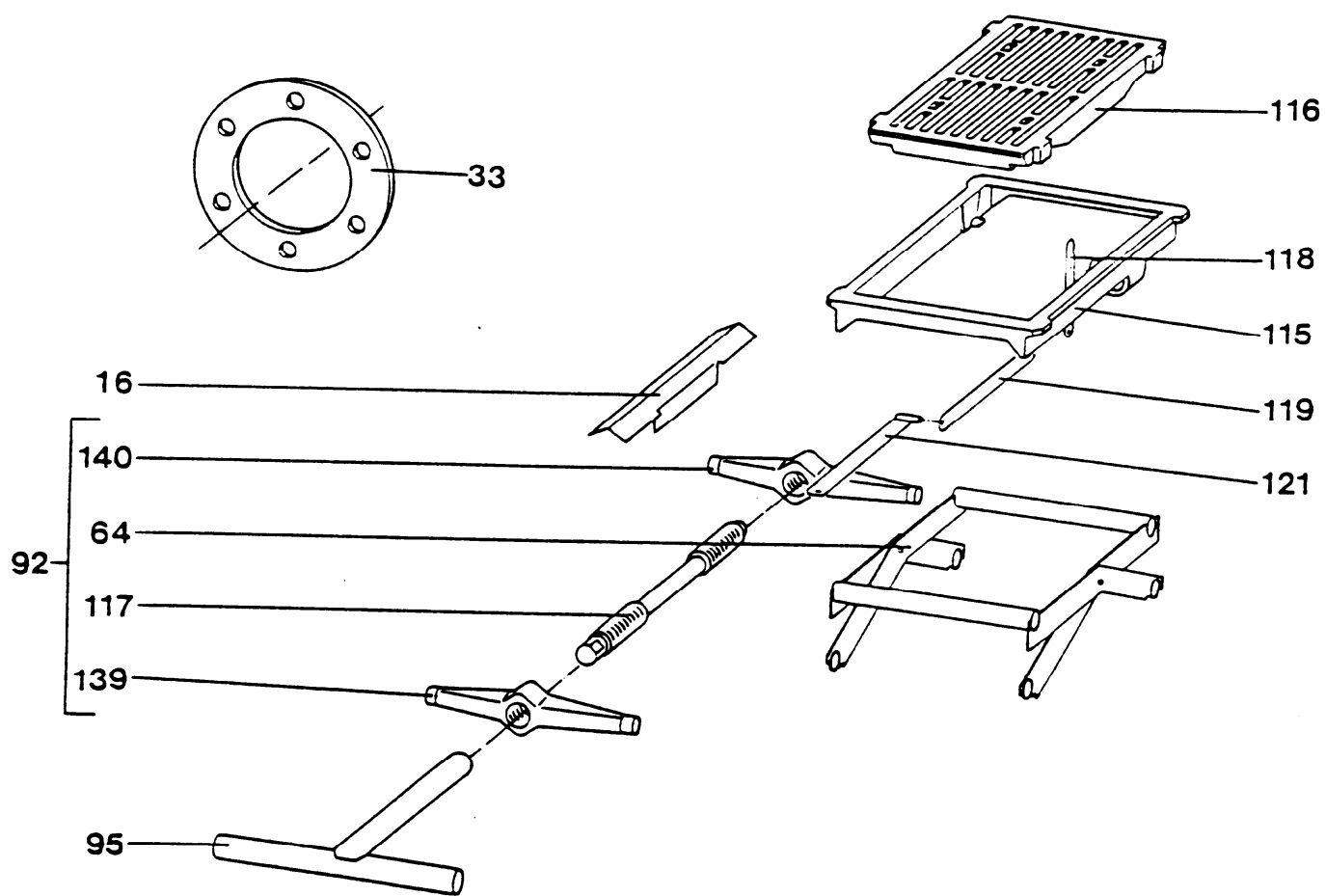
Nr:	Artikel Nr:	Artikel Typ:	
1:	001546200	K 154V weiß / white	WAMSLER
2:	001547200	K 154V havanna / havana	WAMSLER
3:	001546270	K 154V weiß, Export / white export	WAMSLER
4:	001547270	K 154V havanna, Export / havana export	WAMSLER
5:	001546100	K 52A weiß / white	WAMSLER
6:	001547100	K 52A havanna / havana	WAMSLER
7:	001546171	K 52A weiß, Export / white export	WAMSLER
8:	001547171	K 52A havanna, Export / havana export	WAMSLER
9:	001547360	K 154 classic, schwarz / black, classic	WAMSLER
10:	001547340	K 154 maron / maron	WAMSLER
11:	001576300	K157 weiß	WAMSLER
12:	001576340	K157 maron	WAMSLER
13:	001576360	K157 schwarz, Chrom	WAMSLER
14:	001576365	K157 schwarz, Messing	WAMSLER

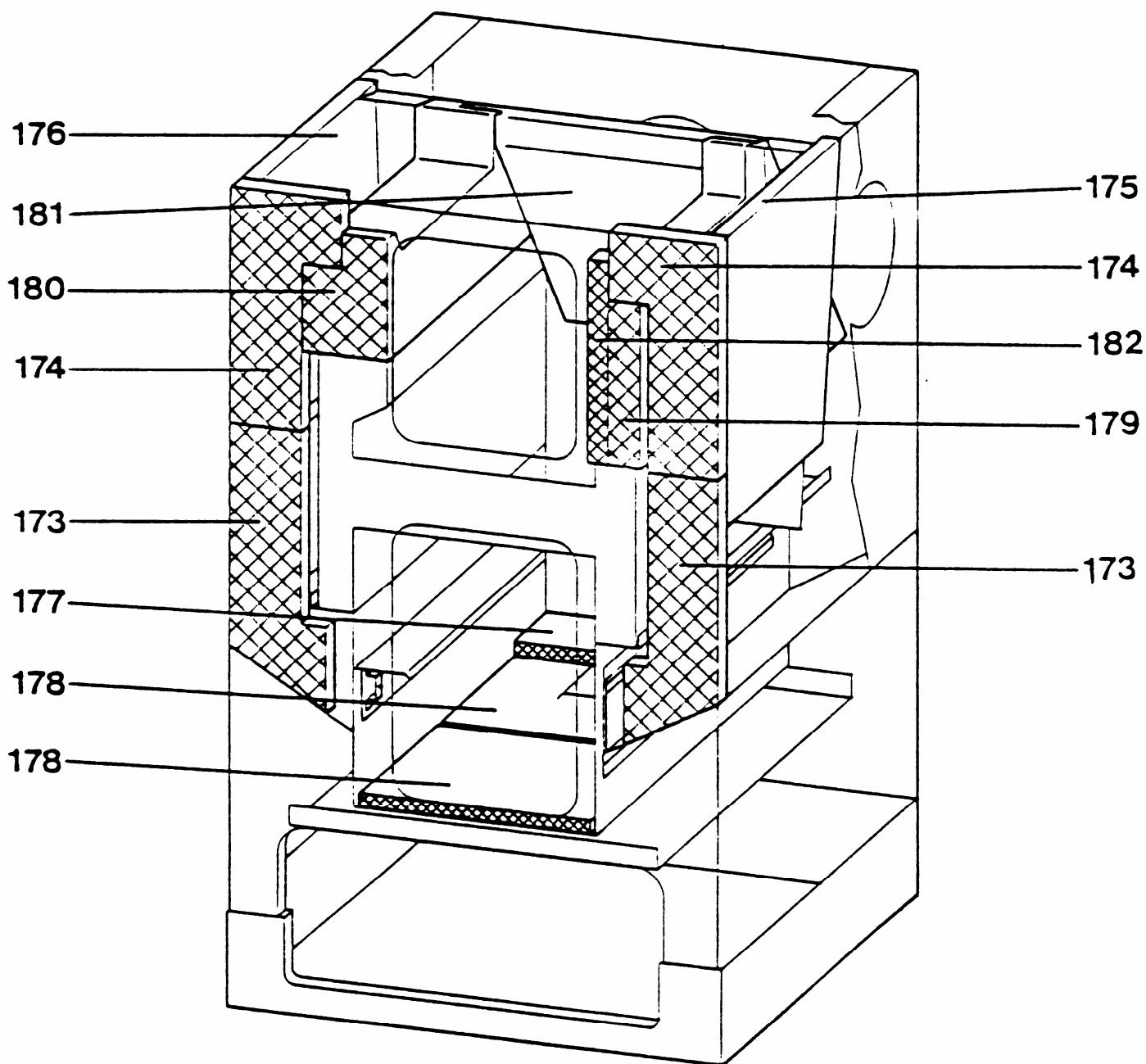
.....
Gefertigt / Készítette:.....
Geprüft / Ellenőrizte:.....
Preis Freigegeben / Árjóváhagyás.....
Freigegeben / Jóváhagyta:

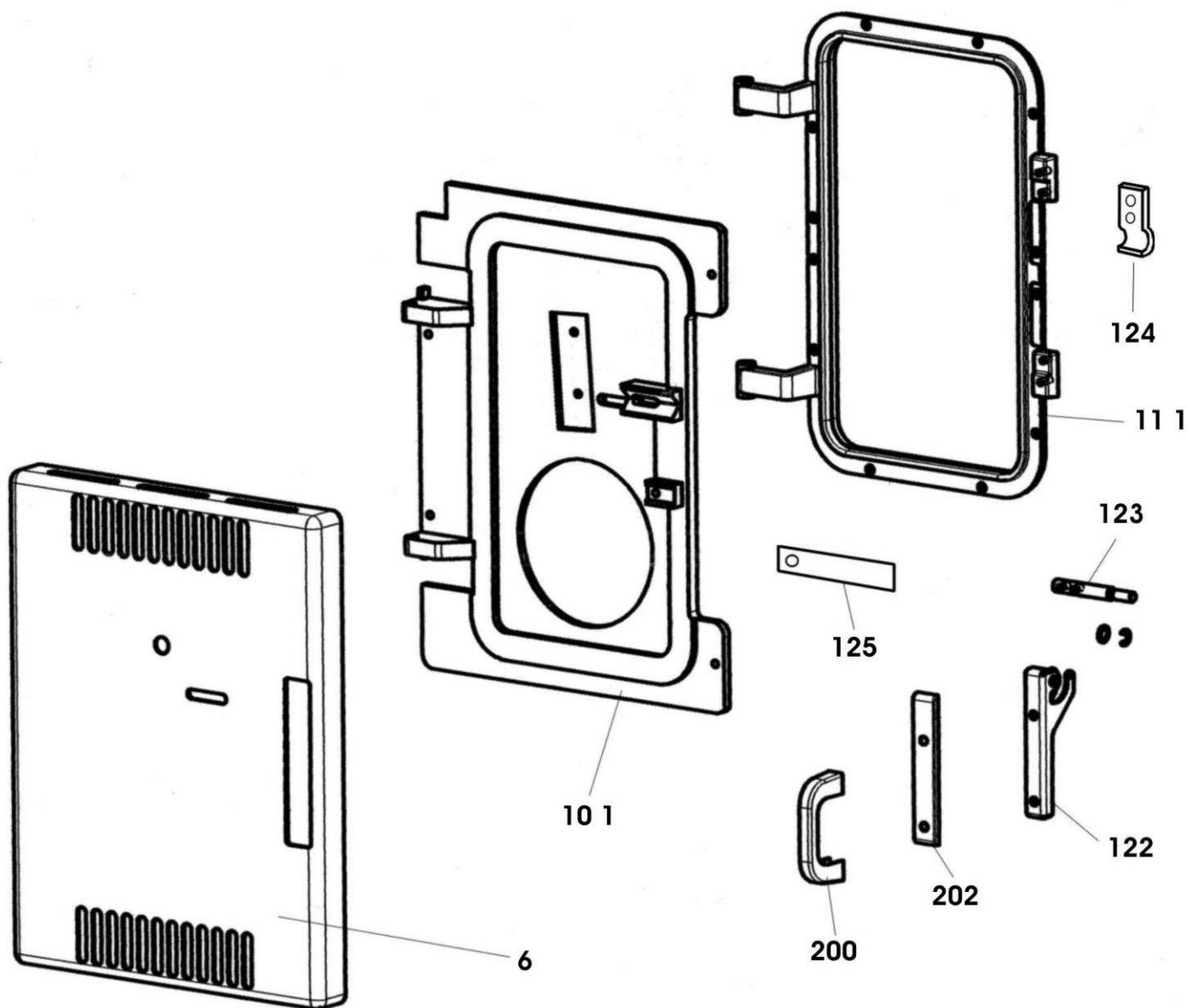












POS.	ARTIKELBEZEICHNUNG		ARTIKEL-NR.	PREIS-	TYP(EN)
Ssz.	MEGNEVEZÉS		KÓDSZÁM	GRUPPE	TIPUS(OK)
1.	Abdeckhaube vorm. m. Isol, weiß LID COMPLETE WHITE	W	156109720	RB	1,3,5,7
1.	Dísztető előszerelt, szigetelt, fehér	Ax	2156109720		
1.	Abdeckhaube vorm. m. Isol, havanna LID COMPLETE, MARON Artikel läuft aus. RUN OUT ART.	W	156109730	UB	2,4,6,8
1.	Dísztető előszerelt, szigetelt, havanna	Ax	2156109730		
1.	Abdeckhaube vorm. m. Isol, maror LID COMPLETE MARON	W	156109740	UB	10
1.	Dísztető előszerelt, szigetelt, maror	Ax	2156109740		
1.	Abdeckhaube vorm. m. Isol, schwarz LID COMPLETE BLACK	W	156109750	GB	9
1.	Dísztető előszerelt, szigetelt, fekete	Ax	2156109750		
3.	Abdeckhaube geschw. 496mm weiß LID WELDED, HAVANA 496mm	W	156352100	IB	1,3,5,7
3.	Dísztető hegesztett, fehér 496mm	Ax	2156352100		
3.	Abdeckhaube geschw. 496mm havanna LID WELDED, MARON 496mm Artikel läuft aus. RUN OUT ART.	W	156352110	NB	2,4,6,8
3.	Dísztető hegesztett, havanna 496mm	Ax	2156352110		
3.	Abdeckhaube geschw. 496mm maron LID WELDED, MARON 496mm	W	156352120	NB	10
3.	Dísztető hegesztett, maron 496mm	Ax	2156352120		
3.	Abdeckhaube geschw. 496mm schwarz LID WELDED, BLACK 496mm	W	156352140	IB	9
3.	Dísztető hegesztett, fekete 496mm	Ax	2156352140		
7.	Blende f. Aschetür genietet, weiß BLIND ASHPIT DOOR, WHITE	W	156104655	BB	1,3,5,7
7.	Hamujtó burkolat szegecselt, fehér	Ax	2156104655		
7.	Blende f. Aschetür genietet, havanna BLIND ASHPIT DOOR, HAVANA	W	156104665	EB	2,4,6,8
7.	Hamujtó burkolat szegecselt, havanna	Ax	2156104665		
7.	Blende f. Aschetür genietet, maror BLIND ASHPIT DOOR, MARON	W	156104670	EB	10
7.	Hamujtó burkolat szegecselt, maron	Ax	2156104670		
7.	Blende f. Aschetür genietet, schwarz BLIND ASHPIT DOOR, BLACK	W	156104675	EB	9
7.	Hamujtó burkolat szegecselt, fekete	Ax	2156104675		
10.	Aschentüreinlage mit Dichtung ASH DOOR INSIDE PANEL	W	156351060	AB	1--10
10.	Hamujtóbetét tömítéssel	Ax	21566351060		
11.	Aschentürrahmen geschw. ASH DOOR FRAME	W	146351111	AB	10
11.	Hamujtókeret hegesztett	Ax	2146351111		
12.	Aschekasten geschw. ASHPAN	W	125102700	QA	ALLE
12.	Hamuláda hegesztett	Ax	5012610272096		

POS.	ARTIKELBEZEICHNUNG		ARTIKEL-NR.	PREIS-	TYP(EN)
Ssz.	MEGNEVEZÉS		KÓDSZÁM	GRUPPE	TIPUS(OK)
14.	Achse f. Rosttür AXLE F. GRATE DOOR	W	125901301	BA	ALLE
14.	Parázsajtó tengely	Ax	2125901301		
15.	Druckknopf (Abheftknopf) PUSH BUTTON	W	011020025	HA	ALLE
15.	Nyomógomb	Ax	0230101211005		
16.	Abdeckprofil f. Rost-spindel COVER F. GRATE SPINDEL	W	156134300	JA	ALLE
16.	Orsóvédő rostélyemelőhöz	Ax	2156134300		
21	Blechring D125xd101x8mm f. Rückwand PLATE BUSH	W	154913600	IA	ALLE
21.	Lemezpersely	Ax	2154913600		
22.	Blindblende weiß BLIND ELLEMENT WHITE	W	156118410	RA	1,3,5,7,11
22.	Burkolatelem fehér	Ax	2156118410		
22.	Blindblende, havanna BLIND ELLEMENT HAVANA	W	156118440	VA	2,4,6,8
22.	Burkolatelem havanna	Ax	2156118440		
22.	Blindblende, maron BLIND ELLEMENT MARON Artikel läuft aus. RUN OUT ART.	W	156118450	VA	10,12
22.	Burkolatelem maron	Ax	2156118450		
22.	Blindblende, schwarz BLIND ELLEMENT BLACK	W	156118460	VA	9,13,14
22.	Burkolatelem, fekete	Ax	2156118460		
24.	Sockelblende f. Kohlewagen, schwarzgrau SOCKET BLIND F. FUEL BUNKER	W	156119410	OA	ALLE
24.	Lábazatburkolat, sötétszürke	Ax	2156119410		
25.	Befestigungsbügel f. Kohlewagenblende CLAMO F. FUEL BUNKER	W	156926400	IA	ALLE
25.	Fiókburkolat rögzítőfül	Ax	2156926400		
30-32	Dichtschnur D9mm, schwarz, asbestfrei SEALING CORD D=9mm BLACK	W	011260031	FA	ALLE
30-32	Tömítőzsinór D 9mm	Ax	0230401153002		
33.	Dichtung f. Wärmetauscher einfach SEAL F. HEAT EXHANGER	W	147951000	EA	ALLE
33.	Tömítés hőcserélőhöz	Ax	2147951000		
40.	Führungsflansch FLANGE FOR HANDLE	W	147912000	JA	1--10
40.	Vezetőperem nikkelezet	Ax	2147912000		
41.	Führungsscheibe D32xD13xd8mm WASHER d32xd13x8 mm	W	146910411	EA	1--10
41.	Vezetőtárcsa	Ax	2146910411		
43.	Führungsstück f. Kohlewagen (ERSETZT DURCH, CHANGED 16095701)	W	160957000	DA	1--10
43.	Fiókvezető idom	Ax	0230101206002		

POS.	ARTIKELBEZEICHNUNG		ARTIKEL-NR.	PREIS-	TYP(EN)
Ssz.	MEGNEVEZÉS		KÓDSZÁM	GRUPPE	TIPUS(OK)
44.	Führungsschne f. Kohlewagen LEAD SLIDER F. FUEL BUNKER	W	156261900	LA	1--10
44.	Fiókvezetősín	Ax	2156261900		
45.	Feuerschutzplatte GG15, schutzlackiert FIRE RESISTAN PLATE	W	147120600	WA	ALLE
45.	Hővédőbetét festett	Ax	2147120600		
50.	Gewindepättchen THREADED WASHER	W	146927100	AA	ALLE
50.	Menetes alátét	Ax	2146927100		
56.	Blende f. Heiztür geniet. em. weiß BLIND FIREBOX DOOR, WHITE	W	147104850	AB	1,3,5,7
56.	Tüzelőajtó burkolat szegecselt, fehér	Ax	2147104850		
56.	Blende f. Heiztür geniet. em. havanna BLIND FIREBOX DOOR, HAVANA	W	147104860	DB	2,4,6,8
56.	Tüzelőajtó burkolat szegecselt, havanna	Ax	2147104860		
56.	Blende f. Heiztür geniet. em. maror BLIND FIREBOX DOOR, MARON	W	147104865	DB	10
56.	Tüzelőajtó burkolat szegecselt, maror	Ax	2147104865		
56.	Blende f. Heiztür geniet. em. schwarz BLIND FIREBOX DOOR, BLACK	W	147104870	DB	9
56.	Tüzelőajtó burkolat szegecselt, fekete	Ax	2147104870		
58.	Heiztür GG 15, schutzlackiert HEATER DOOR	W	156120520	CB	1--10
58.	Tüzelőajtó festett	Ax	2156120520		
59.	Heiztürrahmen geschw. HEATER DOOR FRAME	W	146351101	AB	1--10
59.	Tüzelőajtó keret hegesztet	Ax	2146351101		
60.	Heiztürüberlagebügel Artikel läuft aus. RUN OUT ART.	W	120150502	LA	ALLE
60.	Tüzelőajtó felső védőlemez	Ax	2120150502		
61.	Herdrahmen em. schwarzgrau 7021 FRAME, GREY BLACK	W	154130600	OB	1--10
61.	Tüzhelykeret sötétszürke	Ax	2154130600		
62.	Haubenprofil 484mm, schwarzgrau LATH F. LID GREY BLACK	W	147961370	LA	1,2,3,4
62.	Díszetőléc sötétszürke	Ax	5014796137094		
63.	Scharnier f. Abdeckhaube 347mm HINGE F. LID	W	147921200	GA	1--10
63.	Díszetetőcsukló	Ax	2147921200		
64.	Hebeschere gen. LIFTING JACK	W	156358602	FB	ALLE
64.	Emelővilla szegecselt	Ax	2156358602		
65.	Heiztasche vorm. o. WT. Kesselblech. HIU WATER JACKET	W	154105212	IC	1,2,5,6
65.	Vízfáska előszereli	Ax	20154105212		

POS.	ARTIKELBEZEICHNUNG		ARTIKEL-NR.	PREIS-	TYP(EN)
Ssz.	MEGNEVEZÉS		KÓDSZÁM	GRUPPE	TIPUS(OK)
69.	Haubengriff schwarzgrau RAL7021 GRIPP F. LID GREY BLACK	W	147192400	IA	1--10
69.	Dísztető fogantyú	Ax	1110201000		
70.	Halteleiste f. Umlenkzunge Nicht mehr lieferbar, WE CAN'T TRANSPORT	W	154112720	----	1--10
70.	Tartóléc füstterelő lemezhez	Ax	2154112720		
77.	Isolierplatte em. schwarzgrau 496mm PROTECTION SHIELD, GREY BLACK	W	147177315	BB	1--10
77.	Szigetelőlap	Ax	2147177315		
78.	Keramikfasermatte 490x485x15mm Artikel läuft aus. RUN OUT ART.	W	147541210	NA	ALLE
78.	Kerámiaszálas lap díszetőhöz	Ax	2147541210		
80.	Isolierung f. Rückwand Artikel läuft aus. RUN OUT ART. ISOLATION FOR BACK PANEL	W	154540302	HA	ALLE
80.	Hátfal szigetelés	Ax	2154540302		
87.	Blende f. Kohlewagen weiß BLIND FUEL BUNKER, WHITE	W	156118501	QA	1,3,5,7
87.	Fiókburkolat fehér	Ax	2156118501		
87.	Blende f. Kohlewagen havanna BLIND FUEL BUNKER, HAVANA	W	156118520	UA	2,4,6,8
87.	Fiókburkolat havanna	Ax	2156118520		
87.	Blende f. Kohlewagen maron BLIND FUEL BUNKER, MARON	W	156118530	UA	10
87.	Fiókburkolat maron	Ax	2156118530		
87.	Blende f. Kohlewagen schwarz BLIND FUEL BUNKER, BLACK	W	156118540	UA	9
87.	Fiókburkolat fekete	Ax	2156118540		
89.	Kohlewagenwanne gezogen FUEL BUNKER CRUST	W	150117006	XA	1--10
89.	Fiókteknő zsírtalanító	Ax	215011700692		
90.	Kochlochdeckel D221,5x6mm o. Scharnierzapfen HOT-PLATE D221,5x6mm (ERSETZT DURCH, CHANGED 150501200)	W	168133600	TA	1--10
90.	Tűzhelylapbetét	Ax	2168133600		
90.	Kochlochdeckel geschw. 6mm m. Scharnierzapfen HOT-PLATE 6mm ERSETZ DURCH:150501210 BIS 05.2003	W	150501200	TA	1--10
90.	Tűzhelylapbetét hegesztett 6mm	Ax	2150501200		
90.	Kochlochdeckel geschw. 8mm m. Scharnierzapfen HOT-PLATE 8mm AB:05.2003	W	150501210	SA	ALLE
90.	Tűzhelylapbetét hegesztett 8mm 2003 05-TÓL	Ax	5015050121096		
91.	Unterlegscheibe D32xd13,5x1,5mm WASHER D=23x13,5x1,5mm	W	146956001	BA	ALLE
91.	Klingerit alátét	Ax	2146956001		
92.	Kurbelrostmechanik vorm. links MECHANICS F. HANDLE	W	156203907	PB	ALLE
92.	Rostélyemelő előszerel	Ax	2156203907		

POS.	ARTIKELBEZEICHNUNG		ARTIKEL-NR.	PREIS-	TYP(EN)
Ssz.	MEGNEVEZÉS		KÓDSZÁM	GRUPPE	TIPUS(OK)
93.	Knopfgriff schwarzgrau RAL7021 KNOB GREYBLACK	W	011340047	EA	1,2,3,4
93.	Fogantyúgomb sötétszürke	Ax	0230101316008		
94.	Knebel f. Leistungsregler schwarzgrau KNOB F. TEMPERATURE REGULATOR	W	125405510	FA	1,2,3,4
94.	Teljesítmény szabályzó fogantyú sötétszürke	Ax	0230101517001		
95.	Kurbel geschw. schutzlackiert HANDLE F. RAISING AND LOWERING	W	146358252	TA	ALLE
95.	Forgatókar hegesztett, festet	Ax	2146358252		
97.	Leistungsregler 97grd f. Heizungsherd TEMPERATURE REGULATOR 97oC	W	011170035	UA	ALLE
97.	Teljesítmény szabályzó	Ax	0230101505005		
101.	Profilwinkel geschw. mit 2 Rollen LEAD F. FUEL BUNKER, WELDED	W	150090800	KA	1--10
101.	Fiókvezető hegesztett 2 görgőve	Ax	2150090800		
105.	Rauchlochdeckel weiß SMOKE-HOLE COVER, WHITE	W	146111610	KA	1,3,5,7,11
105.	Füstcsőnyílásfedél fehér	Ax	2146111610		
105.	Rauchlochdeckel havanna SMOKE-HOLE COVER, HAVANA	W	146111630	NA	2,4,6,8
105.	Füstcsőnyílásfedél havanna	Ax	2146111630		
105.	Rauchlochdeckel maron SMOKE-HOLE COVER, MARON	W	110111620	NA	10,12
105.	Füstcsőnyílásfedél maron	Ax	2110111620		
107.	Rauchlochdeckel D154mm m. Bohr. DS, St fal 1 SMOKE-HOLE COVER D154mm	W	462111600	IA	ALLE
107.	Füstcsőnyílásfedél	Ax	2462111600		
107.	Rauchlochdeckel vorm. H2SO4-beständig email. Nicht mehr lieferbar, WE CAN'T TRANSPORT	W	156108902*	IA	3,4,7,8
107.	Füstcsőnyílásfedél szerelt, kénsaválló zom.	Ax	2156108902		
109.	Rohrstutzen D150, GG15 schutzlackiert FLUE CONNECHION PAINTED D150mm	W	146111511	PA	1,2,5,6,9--14
109.	Csőcsonk D 150, festett	Ax	501011151184		
109.	Rohrstutzen 6" GG, schutzlackiert FLUE CONNECHION 6" CAST, PAINTED	W	146111500	PA	3,4,7,8
109.	Csőcsonk 6" festett	Ax	2146111500		
111.	Deckel f. Abgasanschluss D170x 6mm SMOKE-HOLE COVER	W	150136300	QA	1--10
111.	Felső füstcsőnyílásfedél	Ax	2150136300		
111.	Deckel f. Abgasanschluss D170x 8mm SMOKE-HOLE COVER AB:05.03	W	150136310	QA	ALLE
111.	Felső füstcsőnyílásfedél 8MM	Ax	5015013631099		
112.	Reinigungsschieber geschw. rechts Artikel läuft aus. RUN OUT ART.	W	150351202	IA	ALLE
112.	Retesz hegesztett jobb	Ax	2150351202		

POS.	ARTIKELBEZEICHNUNG		ARTIKEL-NR.	PREIS-	TYP(EN)
Ssz.	MEGNEVEZÉS		KÓDSZÁM	GRUPPE	TIPUS(OK)
113.	Reinigungsschieber geschw. links Artikel läuft aus. RUN OUT ART.	W	150351212	IA	ALLE
113.	Retesz hegesztett bal	Ax	2150351212		
114.	Rosttür GG15, schutzlackiert FIREGRATE DOOR	W	146151301	OA	ALLE
114.	Parázsajtó festett	Ax	2146151301		
115.	Rostlager genietet GRATE FRAME	W	156358500	QA	ALLE
115.	Rostélytámasz szegecselt	Ax	2156358500		
116.	Rost GG15 schutzlackiert GRATE	W	147150610	TA	ALLE
116.	Rostély festett	Ax	2147150610		
117.	Rostspindel Artikel läuft aus. RUN OUT ART. GRATE SPINDEL	W	147907300	XA	ALLE
117.	Rostélyemelő orsó	Ax	2147907300		
118.	Rüttlerhebel RIDDLINGTOOL	W	156150401	IA	ALLE
118.	Rázórüdemelő	Ax	2156150401		
119.	Rüttlerstange RIDDLING BAR	W	147150410	GA	ALLE
119.	Rázórúd nikk.	Ax	2147150410		
120.	Rohrhülse geschw. f. Vorlauf FLUE CONNECHION PAINTED	W	155355200	EA	ALLE
120.	Csőcsonk, hegesztett, festet	Ax	2155355200		
121.	Rüttler geschw. vern. 220mm RIDDLING BAR 220mm	W	156090600	LA	ALLE
121.	Rázószár nikk.	Ax	2156090600		
130.	Seitenwand m. isol. rechts weiß m. Ausschn.f.Rohr SIDE PANEL, RIGHT, WHITE, WHIT SMOKE-HOLE	W	150102001	BB	1,3,5,7,11
130.	Oldalfal szigetelt, kivágattal, jobb, fehér	Ax	20150102001		
130.	Seitenwand m. isol. rechts havanna m. Ausschn.f.Rohr SIDE PANEL, RIGHT, HAVANA, WHIT SMOKE-HOLE Artikel läuft aus. RUN OUT ART.	W	150102040	FB	2,4,6,8
130.	Oldalfal szigetelt, kivágattal, jobb, havanna	Ax	2150102040		
130.	Seitenwand m. isol. rechts maron m. Ausschn.f.Rohr SIDE PANEL, RIGHT, MARON, WHIT SMOKE-HOLE	W	150102045	FB	10,12
130.	Oldalfal szigetelt, kivágattal, jobb, maror	Ax	20150102045		
130.	Seitenwand m. isol. rechts schwarz m. Ausschn.f.Rohr SIDE PANEL, RIGHT, BLACK, WHIT SMOKE-HOLE	W	150102060	EB	9,13,14
130.	Oldalfal szigetelt, kivágattal, jobb, fekete	Ax	20150102060		
132.	Seitenwand m. isol. rlinks weiß m. Ausschn.f.Rohr SIDE PANEL, LEFT, WHITE, WHIT SMOKE-HOLE	W	150102011	BB	1,3,5,7,11
132.	Oldalfal szigetelt, kivágattal, bal, fehér	Ax	20150102011		
132.	Seitenwand m. isol. links havanna m. Ausschn.f.Rohr SIDE PANEL, LEFT, HAVANA, WHIT SMOKE-HOLE Artikel läuft aus. RUN OUT ART.	W	150102050	FB	2,4,6,8
132.	Oldalfal szigetelt, kivágattal, bal, havanna	Ax	2150102050		

POS.	ARTIKELBEZEICHNUNG		ARTIKEL-NR.	PREIS-	TYP(EN)
Ssz.	MEGNEVEZÉS		KÓDSZÁM	GRUPPE	TIPUS(OK)
132.	Seitenwand m. isol. links maron m. Ausschn.f.Rohr SIDE PANEL, LEFT, MARON, WHIT SMOKE-HOLE	W	150102055	FB	10,12
132.	Oldalfal szigetelt, kivágattal, bal, maror	Ax	20150102055		
132.	Seitenwand m. isol. links schwarz m. Ausschn.f.Rohr SIDE PANEL, LEFT, BLACK, WHIT SMOKE-HOLE	W	150102065	EB	9,13,14
132.	Oldalfal szigetelt, kivágattal, bal, fekete	Ax	2150102065		
134.	Sockelrahmen geschw. em. schwarzgrau BASE FRAME, GREY BLACK Artikel läuft aus. RUN OUT ART.	W	156105810	BB	1--10
134.	Lábazatkeret hegesztett, sötétszürke zom	Ax	2156105810		
135.	Schließnase E30 LOCK DISK	W	146961203	FA	1--10
135.	Zárönyelv horganyzott	Ax	2114696120383		
136.	Scharnierstange D5x240mm, blank HINGE BAR D5x240mm	W	146901320	EA	1--10
136.	Sarokszeg horganyzott	Ax	2146901320		
137.	Scharnierstange D5x345mm, blank HINGE BAR D5x345mm	W	146901321	EA	1--10
137.	Sarokszeg horganyzott	Ax	2146901321		
137 1	Scharnierstange D5x40mm, HINGE BAR D5x345mm	W	158711300	AA	11--14
137 1	Sarokszeg A5x40 ZSANÉRC SAP	Ax	0150402007000		
138.	Kochplatte geschw. 409x509x8mm ab:0503 HOT-PLATE	W	156501115	LB	1--10
138.	Főzőlap hegesztett 409x509x8mm 0305-TÓL	Ax	5015650111596		
138.	Kochplatte geschw. 442x542x8mm ab:11.2005. HOT-PLATE	W	158501132	NB	11--14
138.	Főzőlap hegesztett 442x542x8mm 2005.11.-TÓL	Ax	5015850113296		
140.	Spindeljoch vorne m. Rechtsgewinde SPINDLE NUT Artikel läuft aus. RUN OUT ART.	W	147127811	YA	ALLE
140.	Orsótartó hátsó, jobbos menettel, festet	Ax	2147127811		
141.	Strahlschutzblech f. Kohlewagen PROTECTION SHILD F. FUEL BUNKER	W	156242100	PA	ALLE
141.	Hővédőlemez fiókhöz	Ax	2156242100		
142.	Sekundärluftschieber geschw. SECONDARY AIR REGULATOR, WELDED	W	147357702	PA	ALLE
142.	Szekunder levegőszabályzó hegesztett	Ax	2147357702		
143.	Schieberführung SLIDE	W	147193300	FA	ALLE
143.	Szabályzóvezető	Ax	2147193300		
145.	Spindelführung SPINDLE NUT Artikel läuft aus. RUN OUT ART.	W	147461721	LA	ALLE
145.	Orsóvezető	Ax	2147461721		
152.	Türedrehgriff schwarzgrau, Spiegel weiß HANDLE GREYBLACK, BOTTOM WHITE	W	147961050	KA	1,3
152.	Forgó ajtófogantyú fehér	Ax	0230101510008		

POS.	ARTIKELBEZEICHNUNG		ARTIKEL-NR.	PREIS-	TYP(EN)
Ssz.	MEGNEVEZÉS		KÓDSZÁM	GRUPPE	TIPUS(OK)
152.	Türdrehgriff schwarzgrau, Spiegel lehmbraun HANDLE GREYBLACK, BOTTOM BROWN	W	147961070	LA	2,4
152.	Forgó ajtófogantyú barna	Ax	0230101509001		
152.	Türdrehgriff schwarzgrau, Spiegel goldfarben HANDLE GREYBLACK, BOTTOM GOLDEN	W	147961010	OA	5,6,7,8
152.	Forgó ajtófogantyú réz	Ax	22147961010		
154.	Tauchhülse R1/2", D16x150 Ms vern. IMMERSION TUBE	W	011460048	SA	ALLE
154.	Merülő hüvely	Ax	0230104441003		
156.	Umlenkzunge rechts SMOKE DEFLECTOR RIGHT	W	154155710	JA	1--10
156.	Füstterelőlemez jobb	Ax	2154155710		
157.	Umlenkzunge links SMOKE DEFLECTOR LEFT	W	154155720	JA	1--10
157.	Füstterelőlemez bal	Ax	2154155720		
160.	Verriegelungspättchen LOCKING PLATE	W	166125800	EA	ALLE
160.	Reteszelőlemez festet	Ax	2166125800		
165.	Wrasenschutzeleiste schwarzgrau SIDE TRIM GREYBLACK F. SIDE OANEL	W	120216400	MA	1,2,3,4
165.	Páraléc szürke	Ax	50120216400		
165.	Wrasenschutzeleiste goldfarben Artikel läuft aus. RUN OUT ART. SIDE TRIM GOLDEN F. SIDE OANEL	W	120216410	QA	9
165.	Páraléc polírozott sárgaréz	Ax	50120216410		
173.	Isolierplatte unten f. Vorderwanc INSULATOR PLATE DOWN F. FRONTSIDE	W	156141821	FA	ALLE
173.	Szigetelőlap alsó, elülsőfalhoz, samot	Ax	0230104223000		
174.	Isolierplatte oben f. Vorderwanc INSULATOR PLATE UP F. FRONTSIDE	W	156141830	KA	ALLE
174.	Szigetelőlap felső, elülsőfalhoz, samot	Ax	0230104226008		
175.	Isolierplatte für Abgasleitblech INSULATOR PLATE F. SMOKE DEFLEKTOR RIGHT	W	156141801	TA	ALLE
175.	Szigetelőfal füstgáz elvezetőhöz , jobb, samot	Ax	0230104221002		
176.	Isolierplatte für Abgasleitblech INSULATOR PLATE F. SMOKE DEFLEKTOR LEFT	W	156141811	TA	ALLE
176.	Szigetelőfal füstgáz elvezetőhöz , bal, samot	Ax	0230104222001		
177.	Rückstein 30x80x240mm BRICK BACK 30x80x240mm	W	156141401	LA	ALLE
177.	Hátsótégla	Ax	0230104224001		
178.	Schamottplatte f. Achenraumgeh. 235x210x150mm SAMOTT F. ACHEN-PLACE 235x210x150mm	W	156142001	KA	ALLE
178.	Samottlap hamutér burkolathoz	Ax	0230104225009		
179.	Seitenstein rechts SIDEBRICK RIGHT	W	154140600	VA	ALLE
179.	Oldaltégla jobb, samott	Ax	0230104289004		

POS.	ARTIKELBEZEICHNUNG		ARTIKEL-NR.	PREIS-	TYP(EN)
Ssz.	MEGNEVEZÉS		KÓDSZÁM	GRUPPE	TIPUS(OK)
180.	Seitenstein links SIDEBRICK LEFT	W	154140611	TA	ALLE
180.	Oldaltégla bal, samott	Ax	0230104290000		
181.	Rückstein BRICK BACK	W	154141400	VA	ALLE
181.	Hátsó téglá	Ax	0230104292009		
182.	Stein (Streifen) 22x22x210 mm BRICK 22x22x210mm SMALL	W	154141201	OA	ALLE
182.	Keskeny téglá	Ax	0230104291001		
183.	Herdstange vorm. RAIL 400mm	W	156502430	WA	9
183.	Korlát szerelt, réz (fogantyúcső 440mm)	Ax	5115050241520		
	Befestigungsschelle D=4mm f. temp. Fühler LASHING D=4mm F. THERMOMETER	W	011100033	AA	ALLE
	Rögzítőbilincs hőérzékelőhöz	Ax	50154926099		
	Deckelheber (ALUSI) LID LIFTER	W	120961101	IA	ALLE
	Kezelőkulcs (ALUSI)	Ax	2120961101		
	Dichtschnur D3mm, asbestfrei SEALING CORD D3mm	W	011260059	AA	ALLE
	Azbeszmentes tömitőzsinór D 3	Ax	0100600125009		
	Käfigmutter M4-4 SMG f. Rauchlochdeckel CAGE NUT	W	011010019	AA	ALLE
	Körmös anya SMG M4-4	Ax	0250300037001		
	Reinigungsbesen CLEANING BRUSH	W	011520001	GA	ALLE
	Tisztítókefe	Ax	0230101496000		
	Rückwand oben Artikel läuft aus. RUN OUT ART.	W	154110300	PA	1,2,5,6
	Felső hátfal	Ax	2154110300		
	Rußkratze geschw. getaucht SOOL SCRAPER	W	179975200	KA	ALLE
	Koromkaparó	Ax	2179975200		
	Schürhaken POKER	W	168975503	LA	ALLE
	Piszkavas	Ax	2168975503		
	Spiegel weiß / RAL 9010 f. Türgriff GLASS WHITE F. DOOR GRIP	W	110980700	BA	1,3
	Tükör forgó ajtófogantyúhoz, fehér	Ax	0230104495000		
	Spiegel braun / RAL 8003 f. Türgriff GLASS BROWN F. DOOR GRIP	W	110980710	BA	2,4
	Tükör forgó ajtófogantyúhoz, barna	Ax	0230104495001		
	THERMISCHE ABLAUF SICHERUNG 3/4" SYR 3065 F. WÄRMETAUSER HEAT FUSE F. HEAT EXCHANGER HŐBIZTOSÍÉK HŐCSERÉLŐHÖZ	W	011460044	KB	F.INSTALLATIONS EINHEIT
		Ax	0230300041008		

POS.	ARTIKELBEZEICHNUNG		ARTIKEL-NR.	PREIS-	TYP(EN)
Ssz.	MEGNEVEZÉS		KÓDSZÁM	GRUPPE	TIPUS(OK)
	Wärmetauscher einfach m. Flansch HEAT EXCHANGER	W	147800403	UB	F.INSTALLATIONS EINHEIT
	HÖCSERÉLŐ EGYSZERŰ KARIMÁVAL	Ax	20147800403		
	KESSELKITT FEUERFEST W1000 KARTUSCHE 310ml	W	044000095	RA	
	HÓÁLLÓ TÖMÍTŐKITT 310ml	Ax	0260900035001		
	K 157	W	K 157		
		Ax			
2	Abdeckhaube vorm.mit Isolierung,weiss LID COMPLETE WHITE	W	158710210	DB	11
2	Dísztető,előszerelt,fehér.	Ax	5015800210520		
2	Abdeckhaube vorm.mit Isolierung,maror LID COMPLETE MARON	W	158710220	EB	12
2	Dísztető előszerelt,maror	Ax	5015800211020		
2	Abdeckhaube vorm.mit Isolierung,schwarz LID COMPLETE BLACK	W	158710260	FB	13,14
2	Dísztető előszerelt, fekete	Ax	5015800212020		
4	Abdeckhaube em. weiss LID ENAMELDED WHITE	W	158710610	BB	11
4	Dísztető,fehér zom	Ax	5015800210595		
4	Abdeckhaube em. maron LID ENAMELDED MARON	W	158710620	DB	12
4	Dísztető maron zom.	Ax	5015800211095		
4	ABDECKHAUBE SCHWARZ EM. LID ENAMELDED BLACK	W	158710660	DB	13,14
4	DÍSZTETŐ FEKETE ZOM	Ax	5015800212095		
5	BLLENDE F. HEIZTÜR WEISS EM. BLIND FIREBOX DOOR, ENAMELDED WHITE	W	148710110	PA	11
5	TÜZELŐAJTÓ BURKOLAT FEH. ZOM	Ax	5014711861095		
5	BLLENDE F HEIZTÜR MARON EM. BLIND FIREBOX DOOR, ENAMELDED MARON	W	148710120	PA	12
5	TÜZELŐAJTÓ BURKOLAT MARON ZOM	Ax	5014711861595		
5	BLLENDE F. HEIZTÜR SCHWARZ EM. BLIND FIREBOX DOOR, ENAMELDED BLACK	W	148710160	RA	13,14
5	TÜZELŐAJTÓ BURKOLAT FEKETE ZOM.	Ax	5014711862095		
6	BLLENDE F ASCHETÜR WEISS EM. BLIND ASHPIT DOOR, ENAMELDED WHITE	W	158710310	QA	11
6	HAMUAJTÓ BURKOLAT FEHÉR ZOM.	Ax	5015611871095		
6	BLLENDE F ASCHETÜR MARON EM. BLIND ASHPIT DOOR, ENAMELDED MARON	W	158710320	RA	12
6	HAMUAJTÓ BURKOLAT MARON ZOM	Ax	5015611871595		
6	BLLENDE F.ASCHETÜR SCHWARZ EM. BLIND ASHPIT DOOR, ENAMELDED BLACK	W	158710360	RA	13,14
6	HAMUAJTÓ BURKOLAT FEKETE ZOMÁNC	Ax	5015611872095		

POS.	ARTIKELBEZEICHNUNG		ARTIKEL-NR.	PREIS-	TYP(EN)
Ssz.	MEGNEVEZÉS		KÓDSZÁM	GRUPPE	TIPUS(OK)
70 1	RAUCHZUNGE OBEN PAINTED UPPER SMOKE DEFLECTION ANGLE PLATE	W	158716210	LA	11--14
70 1	FÜSTTERELŐ FELSŐ FESTETT	Ax	5015700020094		
134 1	SOCKELRAHMEN GESCHW. SCHWARZ EM. WELDED BLACK ENAMELDED SOCKET FRAMING	W	158712500	UA	11--14
25	LÁBAZATKERET HEG FEKETE ZOMÁNC	Ax	5015810580095		
30 1	SOCKELBLENDE SCHWARZ EM BLACK ENAMELDED SOCKET FRONT	W	158712600	LA	11,12,13,14
30 1	LÁBAZATELŐRÉS ZOM.	Ax	5015811941095		
77 1	ISOLIERPLATTE EM. SCHWARZ F ABDECKHAUBE HEAT FANCE PLATE BLACK ENAMELDED	W	158712700	UA	11,12,13,14
77 1	HŐVÉDŐLEMEZ ZOMÁNCOZOTT FEKETE	Ax	5015800110095		
130	SEITENWAND M. ISOL.RE WEISS SIDE WALL ISOLITED RIGHT, ENAMELDED WHITE	W	158710710	XA	11
130	OLDALFAL SZIGETEL. JB FEHÉR	Ax	5015811061020		
130	SEITENWAND M. ISOL.RE MARON SIDE WALL ISOLITED RIGHT, ENAMELDED MARON	W	158710720	YA	12
130	OLDALFAL SZIGETEL. JB MARON	Ax	5015811062020		
130	SEITENWAND M. ISOL.RE SCHWARZ SIDE WALL ISOLITED RIGHT, ENAMELDED BLACK	W	158710760	BB	13,14
130	OLDALFAL SZIGETEL. JB FEKETE	Ax	5015811063020		
132	SEITENWAND M. ISOL.LI WEISS SIDE WALL ISOLITED LEFT, ENAMELDED WHITE	W	158710715	XA	11
132	OLDALFAL SZIGETEL. BL FEHÉR	Ax	5015811061520		
132	SEITENWAND M. ISOL.LI MARON SIDE WALL ISOLITED LEFT, ENAMELDEDMARON	W	158710725	YA	12
132	OLDALFAL SZIGETEL. BL MARON	Ax	5015811062520		
132	SEITENWAND M. ISOL.LI SCHWARZ SIDE WALL ISOLITED LEFT, ENAMELDED BLACK	W	158710765	BB	13,14
132	OLDALFAL SZIGETEL. BL FEKETE	Ax	5015811063520		
183	HERDSTANGE VERCHR.VORM. RAIL KOMPLETED CHROMED	W	158711800	BB	13
183	KORLÁT KRÓMOZOTT ELŐSZER.	Ax	5115801515020		
183	HERDSTANGE MS.POLIERT VORM. RAIL KOMPLETED COPPER POLISHED, CHROMED	W	158711810	AB	14
183	KORLÁT S.RÉZ ELŐSZER.	Ax	5115800515020		
190	HERDRAHMEN GESCHW ST.CNS. FRAME WELDED ST. CNS	W	158715700	JB	11,12
190	TÜZHELYKERET HEG ST.CNS	Ax	5015813060020		
190	HERDRAHMEN GESCHW CL.CNS. FRAME WELDED CL. CNS	W	158715710	JB	13,14
190	TÜZHELYKERET HEG KREAT.CNS	Ax	5015813061020		
192	BLENDE KOHLEWAGEN GESCHW.EM.WEISS BLIND FUEL BUNKER, ENAMELDED WHITE	W	158710510	PA	11
192	FIÓKBURKOLAT HEG FEHÉR ZOM.	Ax	5015835301095		

POS.	ARTIKELBEZEICHNUNG		ARTIKEL-NR.	PREIS-	TYP(EN)
Ssz.	MEGNEVEZÉS		KÓDSZÁM	GRUPPE	TIPUS(OK)
192	BLLENDE KOHLEWAGEN GESCHW.EM.MARON BLIND FUEL BUNKER, ENAMELDED MARON	W	158710520	QA	12
192	FIÓKBURKOLAT HEG MARON ZOM.	Ax	5015835302095		
192	BLLENDE KOHLEWAGEN GESCHW.EM.SCHWARZ BLIND FUEL BUNKER, ENAMELDED BLACK	W	158710560	SA	13,14
192	FIÓKBURKOLAT HEG FEKETE ZOM.	Ax	5015835303095		
194	INNENRAHMEN GG LACKIERT GG PAINTED INSIDE FRAME FROM CAST IRON	W	150710004	UA	11--14
194	BELSŐ KERET ÖV FESTETT	Ax	5015013130084		
196	KOHLEWAGENSCHIENE L450MM,KPL.BLUM LEAD SLIDER F. FUEL BUNKER	W	155150000	OA	11--14
196	FIÓKCSÚSZÓ SINEK L=450MM	Ax	51155150000		
198	WRASENSCHUTZLEISTE SCHWARZ L=712.5MM SIDE TRIM BLACK F. SIDE OANEL	W	120216440	LA	11--14
198	PÁRALÉC FEKETE L=712.5MM	Ax	50120216440		
200	GRIFFBÜGEL PORCEL.WEISS HT+AT HANDGRIP FOR FIREBOX/ASHPIT DOOR, PORCELAIN WHITE	W	126005037	OA	9, 10
200	TÜZ./HAMUAJTÓ FOG.PORC.FEH.SZER.	Ax	5112600503800		
200	GRIFFBÜGEL PORCEL.MARON HT+AT HANDGRIP FOR FIREBOX/ASHPIT DOOR, PORCELAIN MARON	W	126015037	OA	11,12
200	TÜZ./HAMUAJTÓ FOG.PORC.MAR.SZER.	Ax	5112601503800		
200	GRIFFBÜGEL MS-VERCHROMT HT+AT HANDGRIP FOR FIREBOX/ASHPIT DOOR COOPER CHROMED	W	128715035	UA	13
200	TÜZ./HAMUAJTÓ FOG.KÓMOZOTT SZER.	Ax	5112801503020		
200	GRIFFBÜGEL MS-POLIERT HT+AT HANDGRIP FOR FIREBOX/ASHPIT DOOR COOPER POLISHED	W	128715030	TA	14
200	TÜZ./HAMUAJTÓ FOG POL. SÁRGARÉZ. SZER.	Ax	5112800503020		
202	BLLENDE F.HEIZ UND ASCETÜRGRIF F VERCHROMT HANDGRIP BLIND FOR FIREBOX/ASHPIT DOOR, CHROM	W	126005001	IA	13
202	TÜZELŐ/HAMUAJTÓ FOGANTYU BURKOLAT KRÓMOZVA	Ax	5112600500193		
202	BLLENDE F.HEIZ UND ASCETÜRGRIF F MS.POLIERT HANDGRIP BLIND FOR FIREBOX/ASHPIT DOOR, COOPEF	W	126005021	JA	14
202	TÜZELŐ/HAMUAJTÓ FOGANTYU BURKOLAT S.RÉZ POL	Ax	5012600502194		
202	BLLENDE F.HEIZ UND ASCETÜRGRIF F EM.WEISS HANDGRIP BLIND FOR FIREBOX/ASHPIT DOOR, WHITE	W	126005018	HA	11
202	TÜZELŐ/HAMUAJTÓ FOGANTYU BURKOLAT FEH.ZOM.	Ax	5012600501895		
202	BLLENDE F.HEIZ UND ASCETÜRGRIF F EM MARON HANDGRIP BLIND FOR FIREBOX/ASHPIT DOOR, MARON	W	126005019	HA	12
202	TÜZELŐ/HAMUAJTÓ FOGANTYU BURK. BARNA ZOM.	Ax	5012600501995		
204	KOHLEWAGEN VORM.M.FÜHRUNGSSCHIENE FUEL BUNKER ASSEMBLED WHIT LEAD SLIDER	W	158719100	UA	11--14
204	FIÓK SZERELT VEZETŐSINEKKEKEL	Ax	5015811703020		
59 1	HEIZTÜRRAHMEN GG. SCHUTZLACK..	W	158712300	QA	11--14
59 1	TÜZELŐAJTÓ KERET ÖV FEST.	Ax	5014735122084		

POS.	ARTIKELBEZEICHNUNG		ARTIKEL-NR.	PREIS-	TYP(EN)
Ssz.	MEGNEVEZÉS		KÓDSZÁM	GRUPPE	TIPUS(OK)
58 1	HEIZTÜR GG SCHUTZLACK.RE	W	148712400	QA	11--14
58 1	TÜZELŐAJTÓ ÖV FESTETT JB	Ax	5014712050284		
11 1	ASCHETÜRRAHMEN GG. SCHUTZLACK..	W	158711900	RA	11--14
11 1	HAMUAJTÓ KERET ÖV FEST.	Ax	5014735120084		
10 1	ASCHETÜR GG SCHUTZLACK.RE	W	158712000	VA	11--14
10 1	HAMUAJTÓ ÖV FESTETT JB	Ax	5015635100284		
63 1	SCHARNIER F. ABDECKHAUBE	W	109710069	IA	11--14
63 1	DÍSZTETŐ CSUKLÓ	Ax	51214008005		
72 1	HAUBENGRIF SCHWARZ	W	147192400	FA	11--14
72 1	FOGANTYU FEKETE MŰA	Ax	1110201000		
122	GRIF (UNTERTEIL) GENIET. VERNICK.	W	126005016	IA	11,12,13,14
	FOGANTYÚKAR SZEGECSELT NIKK.	Sap	117250		
123	AXE F. HEIZ + ASCHETÜRGRIF VERNICK	W	175710021	FA	11,12,13,14
	AJTÓFOGANTYÚ TENGYEL 2*M5 FUR. ; NIKK.	Sap	116610		
124	RIEGELLESTE F. VERSCHLUSS HT + AT	W	126005010	EA	11,12,13,14
	ZÁRÓFÜL HORG. V. NIKKELEZETT	Sap	116389		
125	HALTEBLECH VERZINKT	W	126005017	AA	11,12,13,14
	TARTÓLAP HORG. V. NIKKELEZETT	Sap	116393		