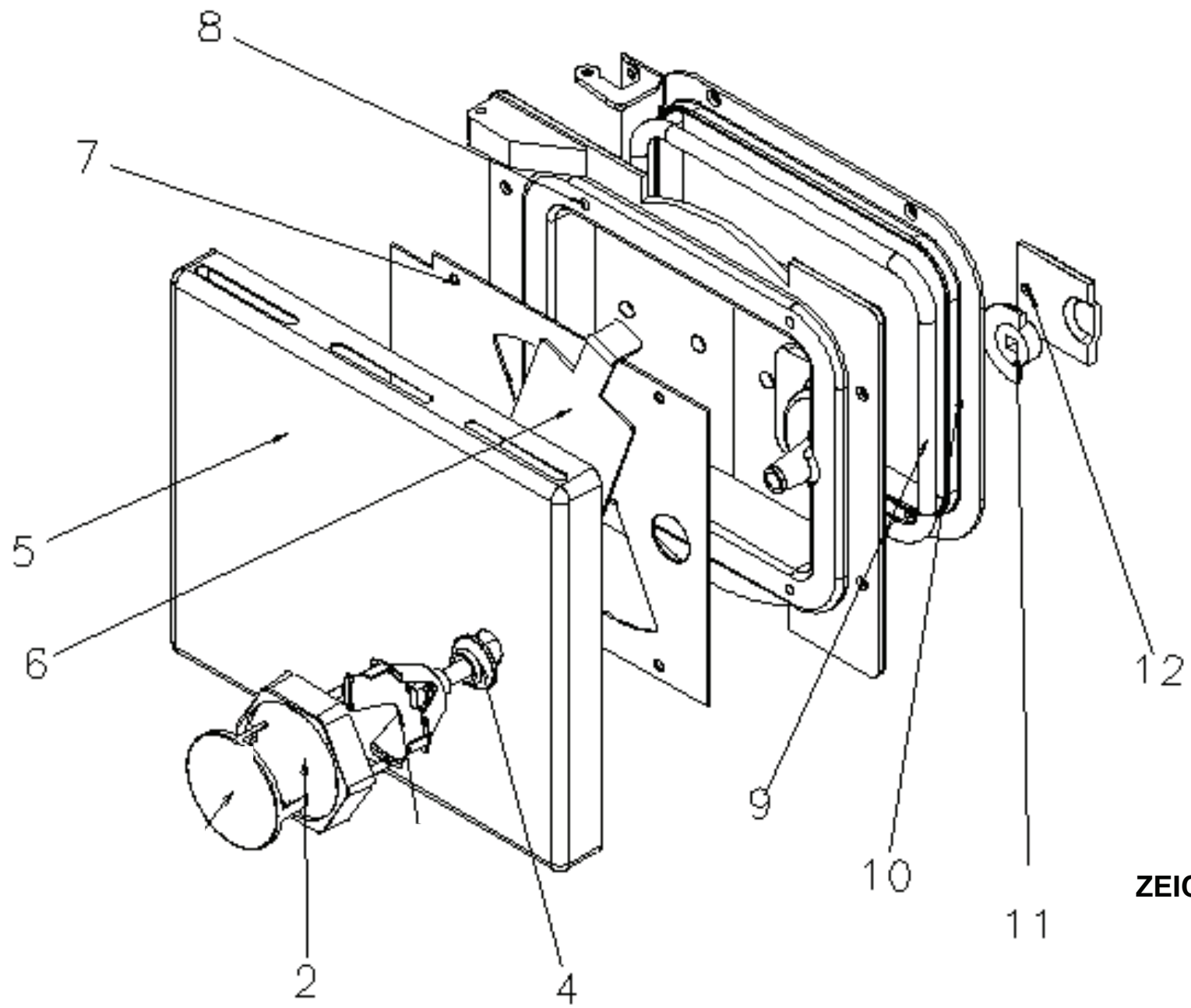
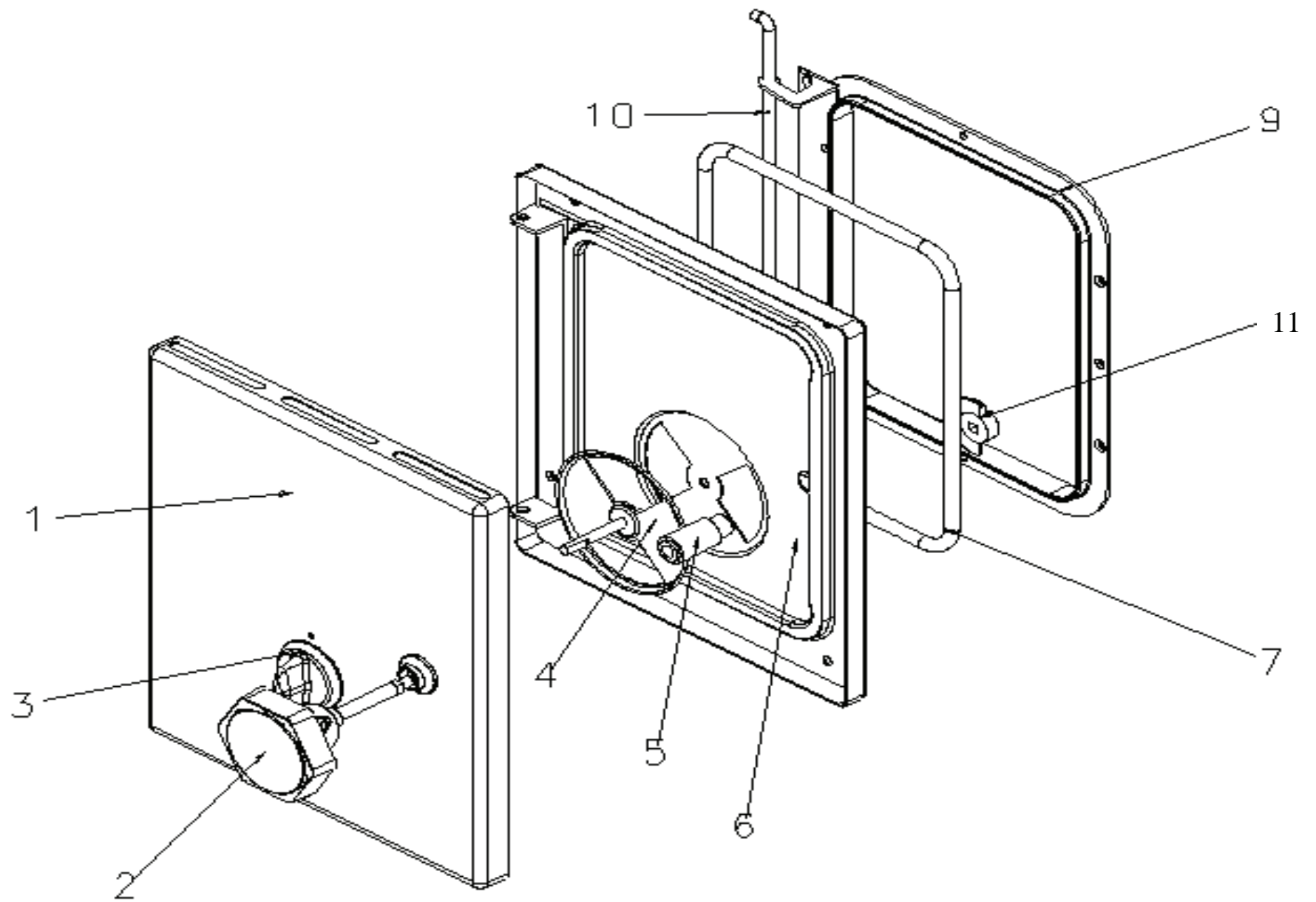


ERSATZTEILLISTE FÜR FESTBRENNSTOFFHERDE TYP K 176

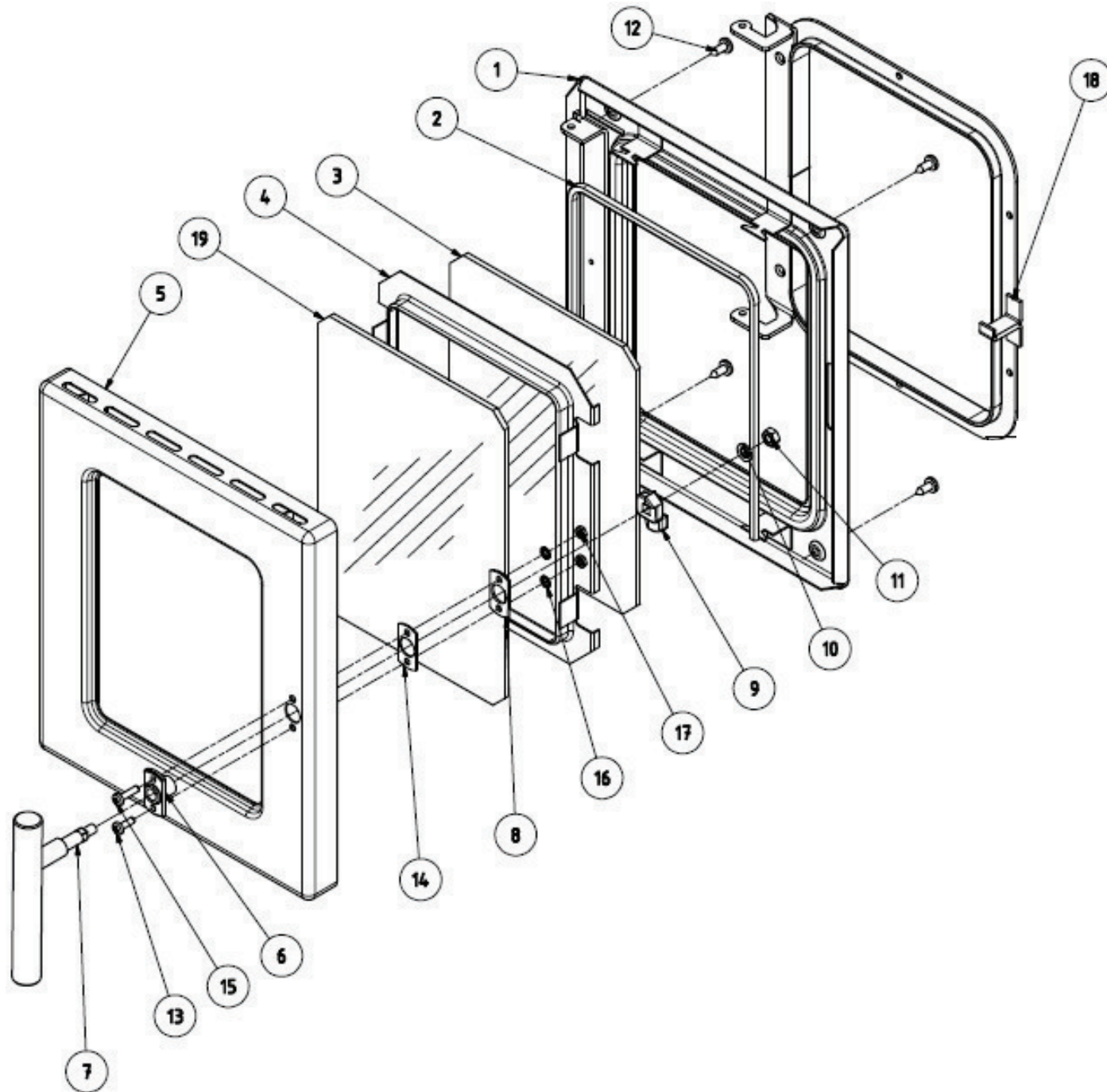
ART.NR.	BEZEICHNUNG	Bj.
G001765005	K176F/A-70 WESTM,70CM,RE,WEIß,5KW	2009
G001765045	K176F/A-70 WESTM,70CM,RE,ELFENBEIN,5KW	2009
G001765085	K176F/A-70 WESTM,70CM,RE,SCHWARZ,5KW	2009
G001765105	K176F/A-70 WESTM,70CM,LI,WEIß,5KW	2009
G001765145	K176F/A-70 WESTM,70CM,LI,ELFENBEIN,5KW	2009
G001765185	K176F/A-70 WESTM,70CM,LI,SCHWARZ,5KW	2009
G001767005	K176A-70 WESTM,70CM,RE,WEIß,5KW,R.NI	2009
G001767045	K176A-70 WESTM,70CM,RE,ELFEN,5KW,R.NI	2009
G001767075	K176A-70 WESTM,70CM,RE,BLAU,5KW,R.NII	2009
G001767085	K176A-70 WESTM,70CM,RE,SCHWARZ,5KW,R.NII	2018
G001767095	K176A-70 WESTM.MOSEL,70CM,RE,SCHW,CP,5KW	2019
G001767105	K176A-70 WESTM,70CM,LI,WEIß,5KW,R.NI	2009
G001767145	K176A-70 WESTM,70CM,LI,ELFEN,5KW,R.NI	2009
G001767175	K176A-70 WESTM,70CM,LI,BLAU,5KW,R.NI	2009
G001767185	K176A-70 WESTM,70CM,LI,SCHWARZ,5KW,R.NII	2018
G001767195	K176A-70 WESTM.MOSEL,70CM,LI,SCHW,CP,5KW	2019
G001769005	K176A-90 WESTM,90CM,RE,WEIß,5KW	2009
G001769075	K176A-90 WESTM,90CM,RE,BLAU,5KW	2009
G001769085	K176A-90 WESTM,90CM,RE,SCHWARZ,5KW	2009
G001769105	K176A-90 WESTM,90CM,LI,WEIß,5KW	2009
G001769175	K176A-90 WESTM,90CM,LI,BLAU,5KW	2009
G001769185	K176A-90 WESTM,90CM,LI,SCHWARZ,5KW	2009
G001766005	WESTM.STYLE 70 F,70CM,RE,CNS WEIß 5KW	2013
G001766105	WESTM.STYLE 70 F,70CM,LI,CNS WEIß 5KW	2013
G001766085	WESTM.STYLE 70 F,70CM,RE,CNS SCHWARZ 5KW	2014
G001766185	WESTM.STYLE 70 F,70CM,LI,CNS SCHWARZ 5KW	2014
G001766006	WESTM.STYLE 70 F,70CM,RE,CNS WEIß CP 5KW	2018
G001766106	WESTM.STYLE 70 F,70CM,LI,CNS WEIß CP 5KW	2018
G001766086	WESTM.STYLE 70 F,70CM,RE,CNS SCHWARZ CP 5KW	2018
G001766186	WESTM.STYLE 70 F,70CM,LI,CNS SCHWARZ CP 5KW	2018
G001768085	K176F/A-90 WESTM,90CM,RE,SCHWARZ,5KW	2015
G001768185	K176F/A-90 WESTM,90CM,LI,SCHWARZ,5KW	2015
G001768285	K176F/A-90 WESTM,90CM,RE,SCHW,CP,5KW	2015
G001768385	K176F/A-90 WESTM,90CM,LI,SCHW,CP,5KW	2015
G001767000	K176 WESTM,70CM,RE,WEIß,6KW,R.NI,B N.M.L > ALT	2006
G001767070	K176 WESTM,70CM,RE,BLAU,6KW,R.NI,B N.M.L > ALT	2006
G001767100	K176 WESTM,70CM,LI,WEIß,6KW,R.NI,B N.M.L > ALT	2006
G001767170	K176 WESTM,70CM,LI,BLAU,6KW,R.NI, N.M.L > ALT	2006



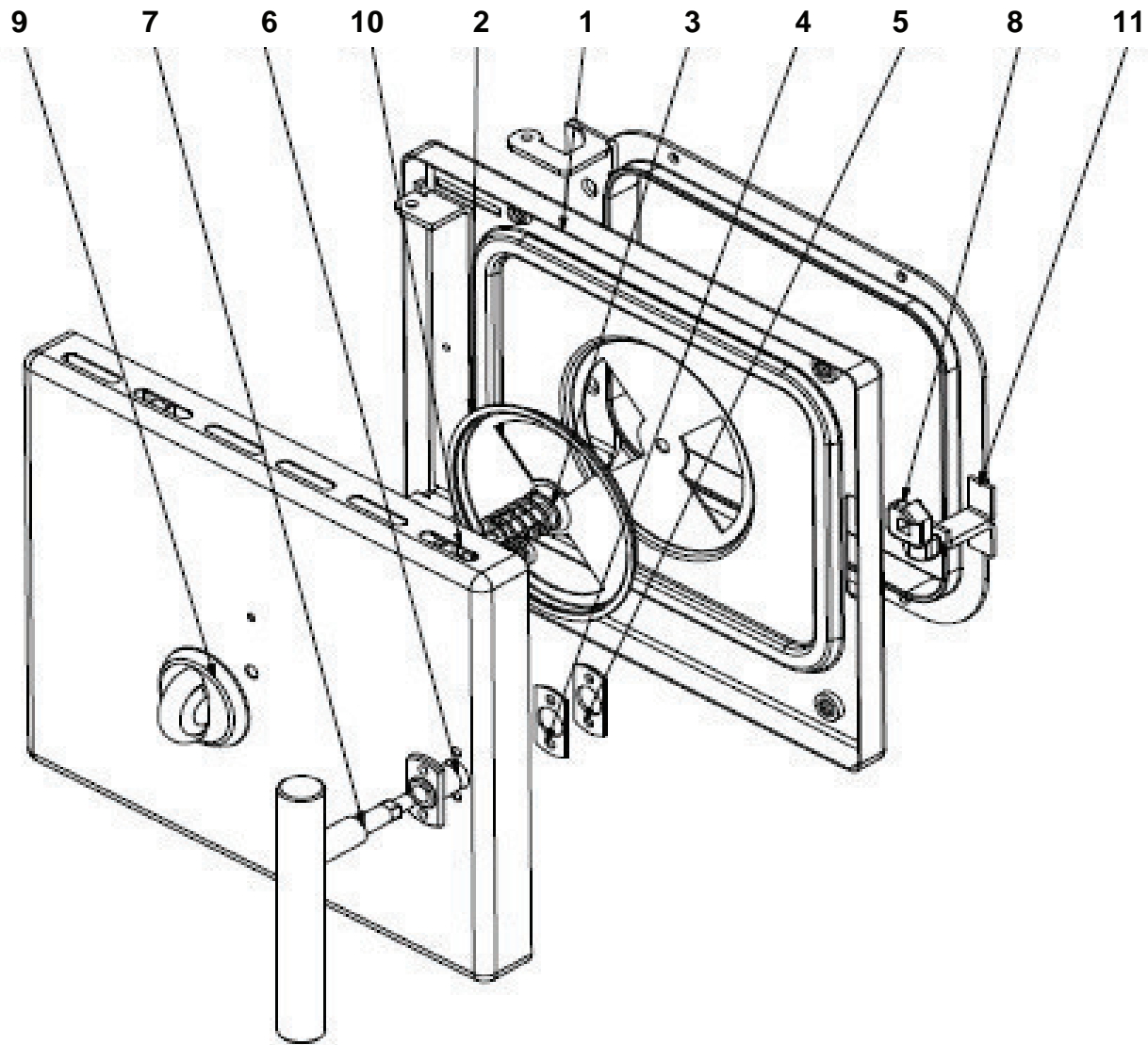
ZEICHNUNG 1



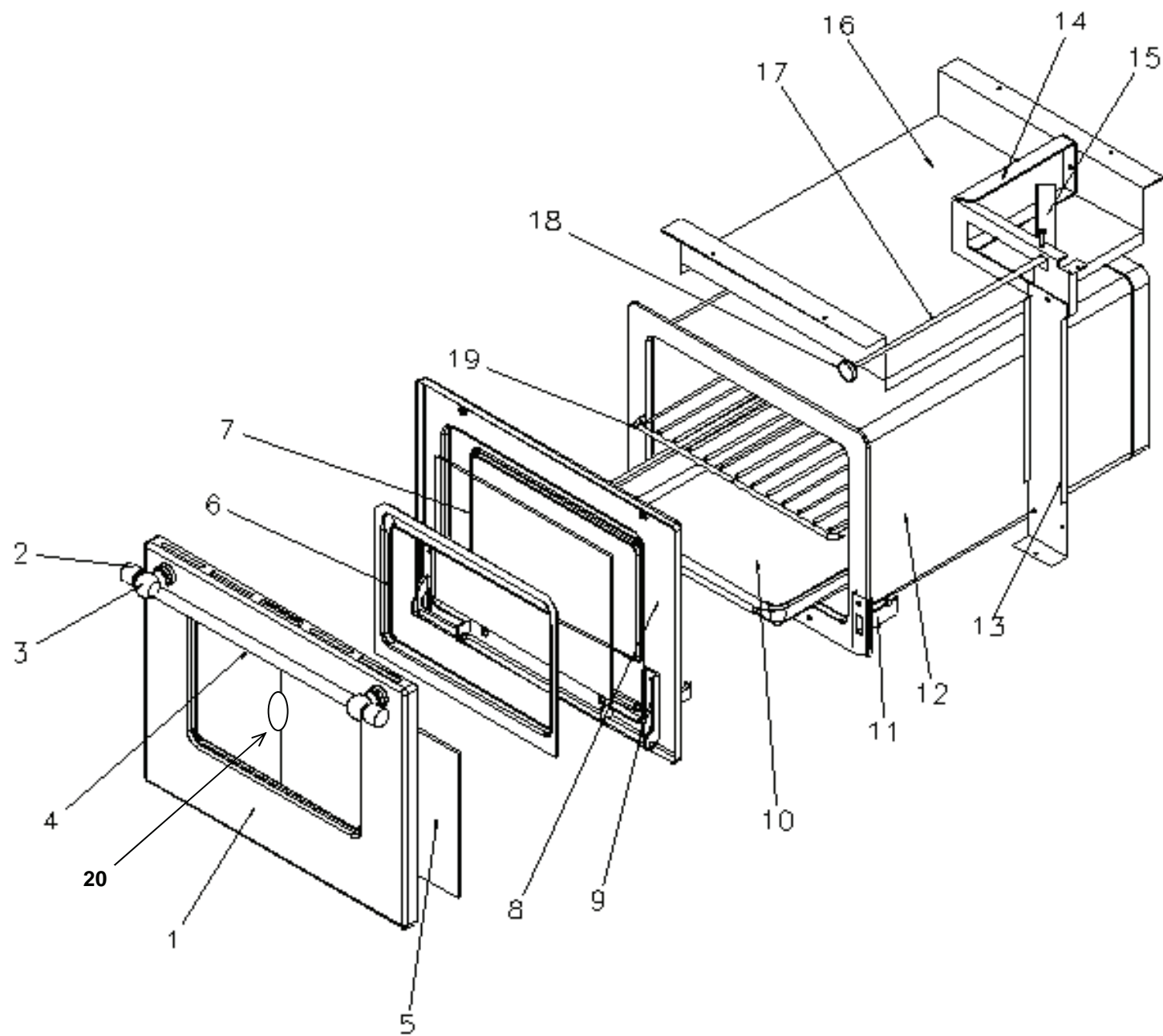
ZEICHNUNG 2



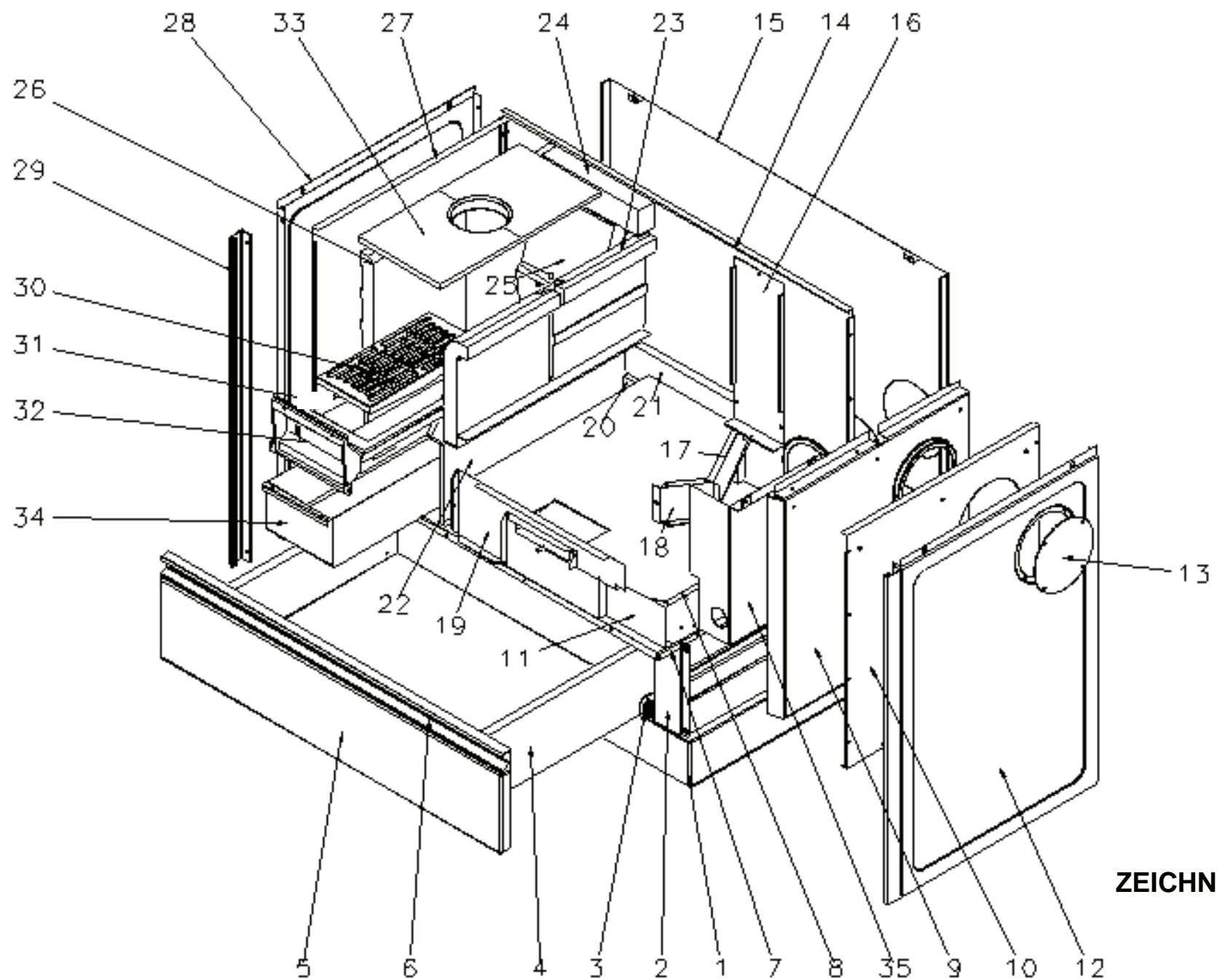
ZEICHNUNG 3



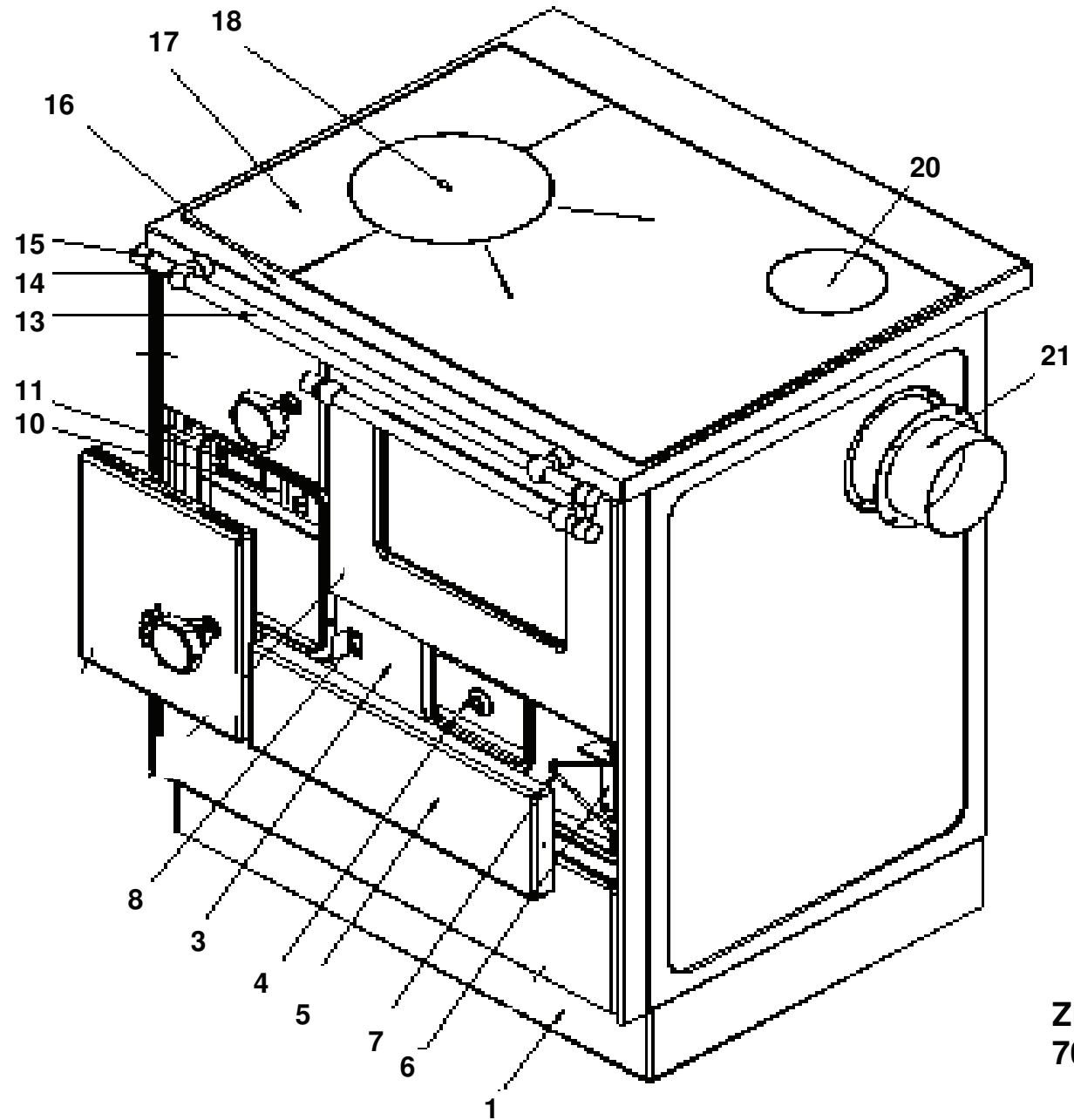
ZEICHNUNG 4



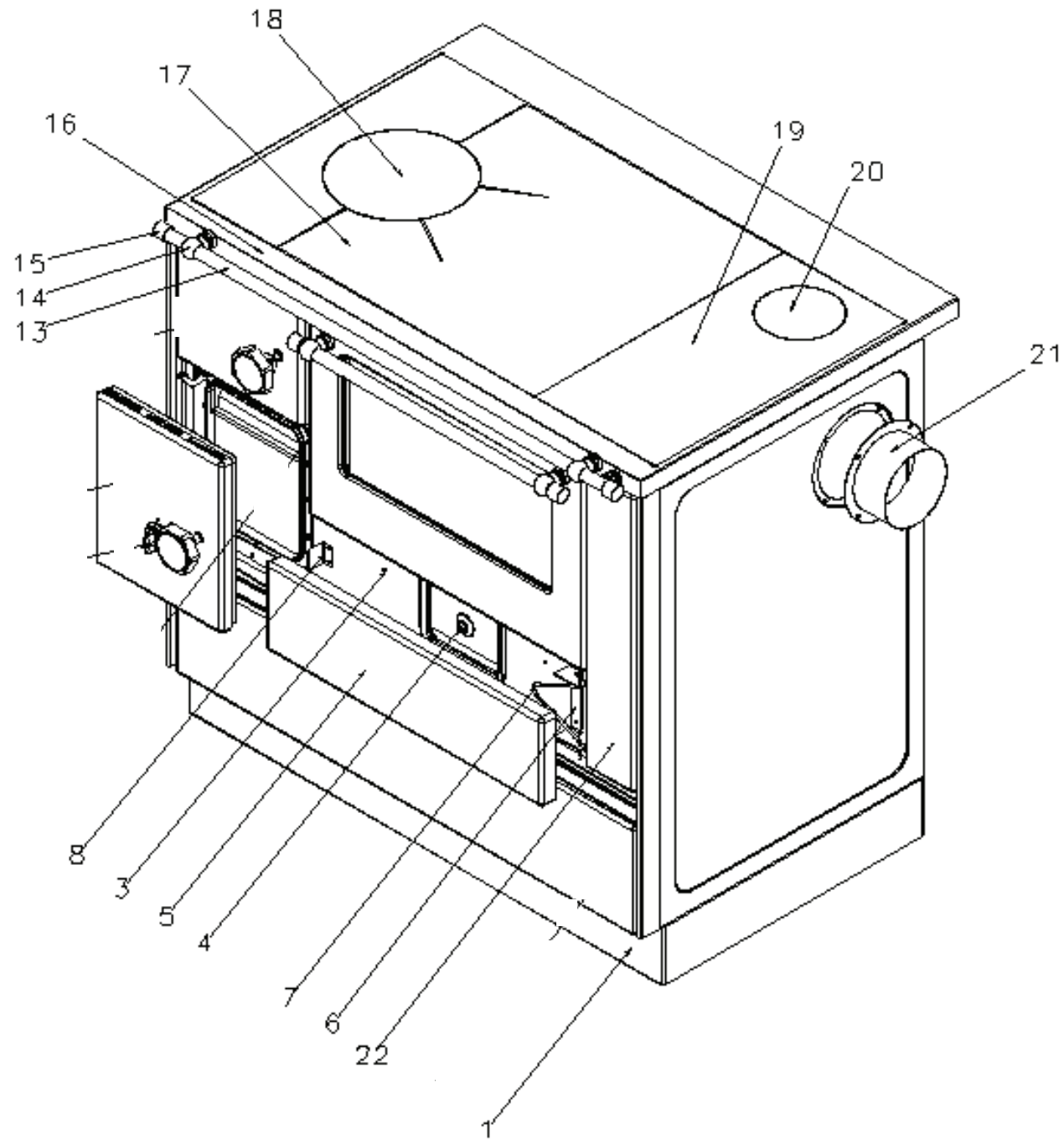
ZEICHNUNG 5



ZEICHNUNG 6



ZEICHNUNG 7
70cm HERD



ZEICHNUNG 8
90cm HERD

ZEICHNUNG	TYP	BILD NR.	ART.NR.	BEZEICHNUNG	GEWICHT kg	EAN	PG
-	70/90/70F	-	H176710100	LACKDOSE SCHWARZ F.HERDPLATT 0311721K176	0,550	4025144968906	TA
-	70/90/70F	-	H176711010	GEWINDEST.F.BRATROHRTÜRGRIFF 0116272 K176	0,010	4025144967480	BA
-	Alle	-	133287	DICHTSCHNUR D14 GRAU HERDRAHMEN Ø14mm	0,050	4025144989352	HA
-	Alle	-	113177	METALBLÄTTCHEN F. LEISTUNGSREGLER EINZELN	0,005	4025144906601	AA
1	70/90	4	H176712830	DISTANZSCHEIBE 0111301 K176	0,011	4025144963833	AA
1	70/90	5	H176710110	BLENDE F.HEIZTÜR EM.WEISS LI/RE 1007638	0,494	4025144963840	KA
1	70	5	H176710111	BLENDE F.HEIZTÜR EM.ELF LI/RE 1007635	0,494	4025144970619	KA
1	70/90	5	H176710122	BLENDE F.HEIZTÜR EM.SCHWA LI/RE 1007634	0,494	4025144970862	KA
1	70/90	5	H176710170	BLENDE F.HEIZTÜR EM.BLAU LI/RE 10076383	0,494	4025144963857	KA
1	70/90	6	H176716800	SEKUNDÄRLUFTSCHIEBER K176 1002231	0,118	4025144963864	GA
1	70/90	7	H176716810	HALTERUNG F.SEKUNDÄRLUFTSCHIEBER 1002101	0,238	4025144963871	MA
1	70/90	8	H176712400	HEIZTÜR GG LI/RE K176 1001742	2,526	4025144963888	LA
1	70/90	10	H176712300	RAHMEN F.HEIZTÜR GG K176 1052912	0,354	4025144963895	IA
1	70/90	12	H176712820	SICHERUNGSMUTTER F.TÜRDREHGRIFF 1053102	0,055	4025144963918	AA
1_2	70/90	2	H176712800	TÜRGRIFF F.HEIZ/ASCHETÜR KOMP.0102142	0,022	4025144963826	MA
1_2	70/90	9_7	112095	DICHTSCHNUR D8 SCHWARZGR.ASBESTFREI	0,033	4025144966377	FA
1_2	70/90	11	H176712810	SCHLIEBNASE K176 1001751	0,034	4025144963901	FA
2	70/90	1	H176710123	BLENDE F.ASCHETÜR EM.SCHWAR LI.1075112	0,577	4025144970879	JA
2	70/90	1	H176710124	BLENDE F.ASCHETÜR EM.SCHWAR RE.1053005	0,577	4025144970893	JA
2	70/90	1	H176710310	BLENDE F.ASCHETÜR EM.WEISS LI.1075111	0,577	4025144963925	JA
2	70/90	1	H176710315	BLENDE F.ASCHETÜR EM.WEISS RE.1053006	0,577	4025144966063	JA
2	70/90	1	H176710370	BLENDE F.ASCHETÜR EM.BLAU LI.1075113	0,577	4025144963932	JA
2	70/90	1	H176710375	BLENDE F.ASCHETÜR EM.BLAU RE.1053003	0,577	4025144966070	JA
2	70	1	H176710112	BLENDE F.ASCHETÜR EM.ELF LI. 1075114	0,577	4025144970626	JA
2	70	1	H176710113	BLENDE F.ASCHETÜR EM.ELF RE. 1053009	0,577	4025144970657	JA
2	70/90	5	H176716910	ABSTANDSHÜLSE 0115911 K176	0,050	4025144963963	BA
2	70/90	6	H176712010	ASCHETÜR EINLAGE LINKS 1066243 K176	0,688	4025144963970	IA
2	70/90	6	H176712015	ASCHETÜR EINLAGE RECHTS 1066241 K176	0,688	4025144966087	IA
2	70/90	9	H176711900	RAHMEN F.ASCHETÜR 1052782 K176	0,445	4025144963987	IA
2	70/90	10	H176712020	ACHSE F.ASCHETÜR 1053031 K176	0,024	4025144963994	AA
2_4	Alle	3	H176716930	FEDER F.PRIMÄRLUFTSCHIEBER 0109172	0,012	4025144977557	AA
2_4	Alle	3_9	H176710900	KNEBEL F.LEISTUNGSEINSTELLUNG 0101181	0,012	4025144963949	EA
2_4	Alle	4_2	H176716900	PRIMÄRLUFTSCHIEBER 1055761 K176	0,053	4025144963956	GA

ZEICHNUNG	TYP	BILD NR.	ART.NR.	BEZEICHNUNG	GEWICHT kg	EAN	PG
3	70 F / 90 F	1	H176712410	HEIZTÜREINLAGE RE/LI 1051601 K176F	0,560	4025144977410	JA
3	70 F / 90 F	2	115239	DICHTSCHNUR D6 SCHWARZGR. ASBESTFREI	0,017	4025144901354	EA
3	70 F / 90 F	3	H176711420	SCHAUGLAS F.HEIZTÜR INNEN 0110011 K176	0,340	4025144977366	QA
3	70 F / 90 F	4	H176710136	DISTANZRAHMEN F.SCHAUGLAS INNEN 1051704	0,120	4025144971371	HA
3	70 F / 90 F	5	H176710162	BLLENDE F.HEIZTÜR FEN.WEISS LI/RE 1051692	0,494	4025144977380	KA
3	70 F / 90 F	5	H176710163	BLLENDE F.HEIZTÜR FEN.SCHWA L/R 1051693	0,494	4025144977397	KA
3	70 F / 90 F	5	H176710164	BLLENDE F.HEIZTÜR FEN.ELFENB. L/R 1051694	0,494	4025144982490	KA
3	70 F / 90 F	6	H176716920	ABSTANDSHÜLSE F.GRIFFTRÄGER 1002731	0,020	4025144977441	FA
3	70 F / 90 F	8	H176712870	DISTANZSCHEIBE BLECH 1002491 K176F	0,007	4025144978943	DA
3	70 F / 90 F	18	H176712310	HEIZTÜRRAHMEN RECHTS 1051632 K176	0,354	4025144977403	IA
3	70 F / 90 F	18	H176712315	HEIZTÜRRAHMEN LINKS 1051633 K176	0,354	4025144978370	IA
3	70 F / 90 F	19	H176711520	SCHAUGLAS F.HEIZTÜR AUSSEN 0110121	0,370	4025144977373	RA
3_4	70 F / 90 F	7	H176712840	TÜRGRIF F.HEIZ/ASCHETÜR 1051681 K176	0,230	4025144977434	MA
3_4	70 F / 90 F	9_8	H176712850	VERSCHLUSSZAHN F.HEIZTÜR RE 1002791	0,020	4025144977458	GA
3_4	70 F / 90 F	9_8	H176712855	VERSCHLUSSZAHN F.HEIZTÜR LI 1002792	0,020	4025144978387	GA
3_4	70 F / 90 F	14_4	H176712860	DICHTSCHEIBE HEIZ/ASCHETÜR KLINGERIT 1002741	0,004	4025144977564	EA
4	70 F / 90 F	1	H176712030	ASCHETÜR EINLAGE LINKS 1051652 K176	0,430	4025144977465	JA
4	70 F / 90 F	10	H176710320	BLLENDE F.ASCHETÜR EM.WEISS LI.1075131	0,577	4025144977489	JA
4	70 F / 90 F	10	H176710325	BLLENDE F.ASCHETÜR EM.WEISS RE.1051674	0,577	4025144977496	JA
4	70 F / 90 F	10	H176710330	BLLENDE F.ASCHETÜR EM.SCHWAZ L.1075132	0,577	4025144977502	JA
4	70 F / 90 F	10	H176710335	BLLENDE F.ASCHETÜR EM.SCHWAZ R.1051675	0,577	4025144977519	JA
4	70 F / 90 F	10	H176710340	BLLENDE F.ASCHETÜR EM.ELFENB L.1075133	0,577	4025144982506	JA
4	70 F / 90 F	10	H176710345	BLLENDE F.ASCHETÜR EM.ELFENB R.1051676	0,577	4025144982513	JA
4	70 F / 90 F	11	H176711910	RAHMEN F.ASCHETÜR RECHTS 1051632 K176	0,445	4025144977540	IA
4	70 F / 90 F	11	H176711915	RAHMEN F.ASCHETÜR LINKS 1051633 K176	0,445	4025144978363	IA
5	90 / 90 F	1	H176710125	BLLENDE F.BRATROHRT.EM.90SCHWARZ1056646	0,950	4025144970909	MA
5	90 / 90 F	1	H176710133	BLLENDE F.BRATROHRT.EM.90WEISS 1056641	0,950	4025144971340	MA
5	90 / 90 F	1	H176710135	BLLENDE F.BRATROHRT.EM.90BLAU 1056645	0,841	4025144971364	MA
5	70/70F	1	H176710610	BLLENDE F.BRATROHRTÜR RE WEISS AB 2023	0,841	4025144620927	MA
5	70/70F	1	H176710615	BLLENDE F.BRATROHRTÜR LI WEISS AB 2023	0,841	4025144620934	MA
5	70/70F	1	H176710620	BLLENDE F.BRATROHRTÜR RE SCHWARZ AB 2023	0,841	4025144620941	MA
5	70/70F	1	H176710625	BLLENDE F.BRATROHRTÜR LI SCHWARZ AB 2023	0,841	4025144620958	MA
5	70/70F	1	H176710630	BLLENDE F.BRATROHRTÜR RE ELFENBEIN AB 2023	0,841	4025144620965	MA

ZEICHNUNG	TYP	BILD NR.	ART.NR.	BEZEICHNUNG	GEWICHT kg	EAN	PG
5	70/70F	1	H176710635	BLLENDE F.BRATROHRTÜR LI ELFENBEIN AB 2023	0,841	4025144620972	MA
5	70/70F	1	H176710410	BLLENDE F.BRATROHRTÜR RE WEISS 1051732 BIS 2022	0,841	4025144964007	MA
5	70/70F	1	H176710415	BLLENDE F.BRATROHRTÜR LI WEISS 1075121 BIS 2022	0,841	4025144968814	MA
5	70/70F	1	H176710420	BLLENDE F.BRATROHRTÜR R SCHWARZ 1051734 BIS 2022	0,841	4025144977526	MA
5	70/70F	1	H176710425	BLLENDE F.BRATROHRTÜR L SCHWARZ 1075123 BIS 2022	0,841	4025144977533	MA
5	70/70F	1	H176710114	BLLENDE F.BRATROHRTÜR RE.ELFE 1051735 BIS 2022	0,841	4025144970718	MA
5	70/70F	1	H176710115	BLLENDE F.BRATROHRTÜR LI.ELFEN 1075124 BIS 2022	0,841	4025144970725	MA
5	70/70F	1	H176710470	BLLENDE F.BRATROHRTÜR RE.BLAU 1051733 BIS 2022	0,841	4025144964014	MA
5	70/70F	1	H176710475	BLLENDE F.BRATROHRTÜR LI BLAU 1075122 BIS 2022	0,841	4025144968821	MA
5	90	4	H176710137	BRATROHRTÜRGRIF F 18x475 K176/90 0104034	0,200	4025144971388	GA
5	70/70F	4	H176711000	BRATROHRTÜRGRIF F 18x395 K176/70 0104033	0,153	4025144964021	FA
5	90	5	H176710138	SCHAUGLAS F.BRATROHRTÜR AUßEN 90 0101231	0,800	4025144971395	LA
5	70/70F	5	H176711500	SCHAUGLAS F.BRATROHRTÜR AUßEN 70 0110591	0,765	4025144964038	JA
5	ALLE	6	H176711510	ABSTANDSHALTER F.SCHAUGLAS 1002411 K176	0,095	4025144964045	FA
5	90	7	H176710139	SCHAUGLAS F.BRATROHRTÜR INNEN 90 0101221	0,700	4025144971401	NA
5	70/70F	7	H176711400	SCHAUGLAS F.BRATROHRTÜR INNEN 70 0110141	0,610	4025144964052	LA
5	90	8	H176710141	RÜCKBLECH F.BRATROHRTÜR 1056241 K176/90	1,170	4025144971425	LA
5	70/70F	8	H176713010	RÜCKBLECH F.BRATROHRTÜR RE 1051711 BIS 2022	1,020	4025144964069	KA
5	70/70F	8	H176713011	RÜCKBLECH F.BRATROHRTÜR LI 1051712 BIS 2022	1,020	4025144972118	KA
5	70/70F	8	H176714010	RÜCKBLECH F.BRATROHRTÜR RE 1051713 AB 2023	1,020	4025144620903	KA
5	70/70F	8	H176714011	RÜCKBLECH F.BRATROHRTÜR LI 1051714 AB 2023	1,020	4025144620910	KA
5	70/70F	9	H176713023	SCHARNIER F.BRATROHR LI 0108113 K176 70	0,158	4025144615442	IA
5	70/70F	9	H176713024	SCHARNIER F.BRATROHR RE 0108111 K176 70	0,158	4025144615459	IA
5	90	9	H176713020	SCHARNIER F.BRATROHR LI 0108114 K176 90	0,158	4025144964076	IA
5	90	9	H176713021	SCHARNIER F.BRATROHR RE 0108112 K176 90	0,158	4025144969545	IA
5	90	10	H176710142	FETTPF/BACKBL 454x450x35 K176/90 1009331	2,100	4025144971432	MA
5	70/70F	10	H176713100	FETTPF/BACKBL 323x450x35 K176/70 1009291	1,269	4025144964083	JA
5	90	11	H176710143	SCHARNIER AUFNAHME 1007311 K176/90	0,058	4025144971449	FA
5	70/70F	11	H176713025	SCHARNIER AUFNAHME 1007311 K176/70	0,058	4025144964090	FA
5	90	12	H176710144	BRATROHRKASTEN 1009471 K176/90	8,200	4025144971456	XA
5	70/70F	12	H176713000	BRATROHRKASTEN 1008272 K176/70	6,000	4025144964106	UA
5	90	13	H176710145	HALTERUNG F.ANHEIZKLAPPENLAG.1008251 90	0,250	4025144971463	GA
5	70/70F	13	H176716520	HALTERUNG F.ANHEIZKLAPPENLAG.1000491 70	0,203	4025144964113	FA
5	90	14	H176710146	LAGER F.ANHEIZKLAPPE 1002612 K176/90	0,366	4025144971470	OA
5	70/70F	14	H176716510	LAGER F.ANHEIZKLAPPE 1002611 K176/70	0,366	4025144964120	OA

ZEICHNUNG	TYP	BILD NR.	ART.NR.	BEZEICHNUNG	GEWICHT kg	EAN	PG
5	ALLE	15	H176716500	ANHEIZKLAPPE 1002651 K176	0,124	4025144964137	MA
5	ALLE	17	H176710126	GESTÄNGE FÜR ANHEIZKLAPPE K176	0,000	4025144970923	DA
5	ALLE	18	H176716530	KNEBELGRIFF F.ANHEIZKLAPPE CHROM 1002711	0,023	4025144967657	EA
5	70/70F	19	G001050530	BRATROST KPL.VERPACKT F.K176/70 0102501	0,793	4025144176998	
5	90	19	H176710134	BRATROST 1005011 K176/90	0,793	4025144971357	OA
5	ALLE	20	H176710010	THERMOMETER F.BRATR.TÜR 70 / 90 K176 0312331	0,050	4025144966094	LA
6	Alle	2	H176719120	FÜHRUNGSSCHIENE F.GERÄTEWAGEN 1011112	1,500	4025144964144	GA
6	Alle	3	H176719110	RAD F.GERÄTEWAGEN 0113601 K176	0,020	4025144964151	AA
6	70/70F	4	H176719100	GERÄTEWAGEN 1010991 K176/70	3,450	4025144964533	QA
6	90	4	H176710147	GERÄTEWAGEN 1055581 664X500 K176/90	4,200	4025144971487	RA
6	70/70F	5	H176710510	BLENDE F.GERÄTEWAGEN EM.WEISS 1008592	1,150	4025144964366	MA
6	70/70F	5	H176710520	BLENDE F.GERÄTEWAGEN EM.SCHWAZ 1008597	1,150	4025144977571	MA
6	70/70F	5	H176710570	BLENDE F.GERÄTEWAGEN EM.BLAU 1008594	1,150	4025144964373	MA
6	70/70F	5	H176710120	BLENDE F.GERÄTEWAGEN EM.ELF 1008599	1,150	4025144970824	MA
6	70/70F	6	H176718000	ZIERLEISTE UNTERGRIFF 1000371 K176/70	0,420	4025144964168	MA
6	90	5	H176710131	BLENDE F.GERÄTEWAGEN EM.SCHW 1008575	1,150	4025144971012	MA
6	90	5	H176710150	BLENDE F.GERÄTEWAGEN EM.WEISS 1008571	1,150	4025144971517	MA
6	90	5	H176710151	BLENDE F.GERÄTEWAGEN EM.BLAU90 1008573	1,150	4025144971524	MA
6	90	6	H176710148	ZIERLEISTE UNTERGRIFF 0120281 47X80 K176/90	0,540	4025144971494	OA
6	ALLE	12	H176710810	SEITENWAND M.RAUCHLOCH RE.WEISS 1007771	2,570	4025144964175	OA
6	ALLE	12	H176710815	SEITENWAND M.RAUCHLOCH LI.WEIS 1075101	2,570	4025144964199	OA
6	ALLE	12	H176710127	SEITENWAND M.RLOCH RE.SCHWAR 1007775	2,570	4025144970930	OA
6	ALLE	12	H176710128	SEITENWAND M.RLOCH LI.SCHW 1075103	2,570	4025144970961	OA
6	ALLE	12	H176710870	SEITENWAND M.RAUCHLOCH RE.BLAU 1007773	2,570	4025144964182	OA
6	ALLE	12	H176710875	SEITENWAND M.RAUCHL. LI.BLAU 1075102	2,570	4025144964205	OA
6	70/70F	12	H176710116	SEITENWAND M.RAUCHLOCH RE.ELF 1007779	2,570	4025144970763	OA
6	70/70F	12	H176710117	SEITENWAND M.RAUCHL.LI.ELF 1075104	2,570	4025144970770	OA
6	ALLE	13	H176713310	RAUCHLOCHDECKEL WEIß 1000501 K176	0,150	4025144964212	JA
6	ALLE	13	H176710129	RAUCHLOCHDECKEL SCHWARZ 1000507	0,150	4025144970978	JA
6	ALLE	13	H176713370	RAUCHLOCHDECKEL BLAU 1000508 K176	0,150	4025144965370	JA
6	70/70F	13	H176710118	RAUCHLOCHDECKEL ELFENBEIN 1000509	0,150	4025144970794	JA
6	ALLE	23	H176719900	BRATROHRSTEIN INNEN 0408981 K176	4,000	4025144964229	JA
6	ALLE	24	H176719910	RÜCKSTEIN OBEN 0408961 K176	1,000	4025144964236	BA
6	ALLE	25	H176719940	RÜCKSTEIN UNTEN M.LOCH0408942VOR2009KW30	5,000	4025144967664	JA
6	ALLE	25	H176719960	RÜCKSTEIN UNTEN O.LOCH0408943 AB2009KW30	5,000	4025144978950	JA

ZEICHNUNG	TYP	BILD NR.	ART.NR.	BEZEICHNUNG	GEWICHT kg	EAN	PG
6	ALLE	26	H176719950	SEITENSTEIN AUßEN O.LOCH0408992VOR2009KW30	4,000	4025144967671	JA
6	ALLE	26	H176719970	SEITENSTEIN AUßEN M.LOCH0408993 AB2009KW30	4,000	4025144978967	JA
6	ALLE	28	H176710130	SEITENWAND O.AUSCHNITT EM.SCHW 1008035	2,700	4025144971005	OA
6	ALLE	28	H176710710	SEITENWAND O.AUSCHNITT EM.WEISS 1008031	2,700	4025144964267	OA
6	ALLE	28	H176710770	SEITENWAND O.AUSCHNITT EM.BLAU 1008033	2,700	4025144964274	OA
6	70/70F	28	H176710119	SEITENWAND O.AUSCHNITT EM.ELF 1008039	2,700	4025144970817	OA
6	ALLE	29	H176718100	WRASENLEISTE 1003281 K176	0,250	4025144964281	LA
6	ALLE	30	H176713700	ROST 1001761 K176	3,000	4025144964298	MA
6	ALLE	31	H176713800	ROSTLAGER 1001721 K176	2,350	4025144964304	KA
6	ALLE	32	H176713810	STEHROSTLAGER A.L.A. 001692	1,460	4025144964311	IA
6	ALLE	32	H176713820	STEHROSTLAGER 1002881 AB2007KW30	1,460	4025144967688	GA
6	ALLE	33	H176719990	SCHAMOTT-KATALYSATOR 401601 AB2007KW30	1,600	4025144967695	GA
6	ALLE	34	H176714000	ASCHEKASTEN 1008551 K176	1,260	4025144964342	MA
7	70/70F	1	H176712500	HERDSOCKEL 1011292 K176/70	5,000	4025144964359	RA
7	70/70F	5	H176710121	BLLENDE F.PUTZTÜR EM.ELF 1008719	0,620	4025144970855	JA
7	70/70F	5	H176712210	BLLENDE F.PUTZTÜR EM.WEISS 1008711	0,620	4025144964397	JA
7	70/70F	5	H176712220	BLLENDE F.PUTZTÜR EM.SCHWARZ 1008718	0,620	4025144977588	JA
7	70/70F	5	H176712270	BLLENDE F.PUTZTÜR EM.BLAU 1008715	0,620	4025144964403	JA
7	70	10	H176713900	ROSTTÜR BIS2007KW30 1001731 K176 A.L.A.	0,380	4025144964335	AA
7	70	11	H176713910	ACHSE F.ROSTTÜR BIS2007KW30 1002661 A.L.A.	0,380	4025144964328	AA
7	70/70F	13	H176711800	HERDSTANGE O.BEFESTIGUNG 0104091 K176	0,270	4025144964441	JA
7	70/70F	16	H176715700	HERDRAHMEN 1053122 K176	2,000	4025144964472	VA
7	STYLE	16	H176715701	HERDRAHMEN CNS STYLE 1004271	2,000	4025144994547	JB
7	70/70F	17	H176715900	HERDPLATTE LINKS 5830369 K176 LACKIERT	14,500	4025144964489	CB
7	70/70F	17	H176715910	HERDPLATTE RECHTS 5830370 K176 LACKIERT	14,500	4025144964496	CB
7	70/70F	17	H176715912	HERDPLATTE 70CM CERAN K176 0105722	3,500	4025144614483	JB
7	STYLE	17	H176715901	HERDPLATTE LINKS GESCHLIFFEN STYLE 5830378	14,500	4025144994554	CB
7	STYLE	17	H176715911	HERDPLATTE RECHTS GESCHLIFFEN STYLE 5830368	14,500	4025144994561	CB
7_8	ALLE	4	H176713210	PUTZTÜRDECKEL 1000511 K176	0,170	4025144964380	EA
7_8	ALLE	6	H176713230	SCHARNIER F.PUTZTÜRBLLENDE 1000531 K176	0,020	4025144964427	AA
7_8	ALLE	7	H176713220	FEDERSCHARNIER F.PUTZTÜR 1000521 K176	0,060	4025144964410	AA
7_8	ALLE	8	H176713240	FEDERVERSCHLUSS F.PUTZTÜR 1053231 K176	0,030	4025144964434	AA
7_8	ALLE	14	H176711810	AUFNAHME F.HERD/BRATRORHSTANGE 0101281	0,065	4025144964458	JA
7_8	ALLE	15	H176711820	ENDKAPPE F.HERD/BRATRORHSTANGE 0101291	0,044	4025144964465	FA

ZEICHNUNG	TYP	BILD NR.	ART.NR.	BEZEICHNUNG	GEWICHT kg	EAN	PG
7_8	ALLE	18	H176716100	KOCHLOCHDECKEL 1054612 K176 LACKIERT	1,600	4025144964502	TA
7_8	STYLE	18	H176716101	KOCHLOCHDECKEL GESCHLIFFEN STYLE 10054611	1,600	4025144994592	TA
7_8	ALLE	20	H176716301	RAUCHLOCHDECKEL F.HERDPLATTE GESCHLI. STYLE 1011751	0,670	4025144994608	EA
7_8	ALLE	20	H176716300	RAUCHLOCHDECKEL F.HERDPLATTE 1011752 LACKIERT	0,670	4025144964519	AA
7_8	ALLE	21	H176716000	RAUCHROHRSTUTZEN 1002251 K176 WEIß	0,170	4025144964526	IA
7_8	ALLE	21	H176716001	RAUCHROHRSTUTZEN K176 SCHWARZ 1002255	0,170	4025144994578	IA
7_8	ALLE	21	H176716002	RAUCHROHRSTUTZEN K176 BLAU 1002253	0,170	4025144994585	IA
7_8	70/70F	21	H176716003 / NML	RAUCHROHRSTUTZEN K176 ELFENBEIN 1002259	0,170	4025144620897	IA
8	90	1	H176710149	HERDSOCKEL 1008613 K176/90	7,000	4025144971500	UA
8	90	5	H176710152	BLENDE F.PUTZTÜR EM.WEISS 90 1008651	0,620	4025144971531	JA
8	90	5	H176710132	BLENDE F.PUTZTÜR EM.SCHWARZ 1008655	0,620	4025144971333	JA
8	90	5	H176710153	BLENDE F.PUTZTÜR EM.BLAU 90 1008653	0,620	4025144971548	JA
8	90	13	H176710154	HERDSTANGE O.BEFESTIGUNG 90 0104101	0,300	4025144971555	JA
8	90	16	H176710155	HERDRAHMEN 900X600 90 1009492 K176	2,000	4025144971562	VA
8	90	17	H176710156	HERDPLATTE LINKS RECHTS 90 1007812 K176	14,500	4025144971579	CB
8	90	17	H176715902	HERDPLATTE 90CM CERAN K176 1074883	6,500	4025144614476	JB
8	90	19	H176710157	RAUCHLOCHHERDPLATTE RECHTS 1008072 K176	4,000	4025144971586	RA
8	90	19	H176710158	RAUCHLOCHHERDPLATTE LINKS 1008073 K176	4,000	4025144971593	RA
8	90	22	H176710161	BLINDBLENDE WEIß 90 K176 1010211	0,528	4025144971623	LA
8	90	22	H176710159	BLINDBLENDE SCHWARZ 90 K176 1010215	0,528	4025144971609	LA
8	90	22	H176710160	BLINDBLENDE BLAU 90 K176 1010213	0,528	4025144971616	LA

20.07.2023