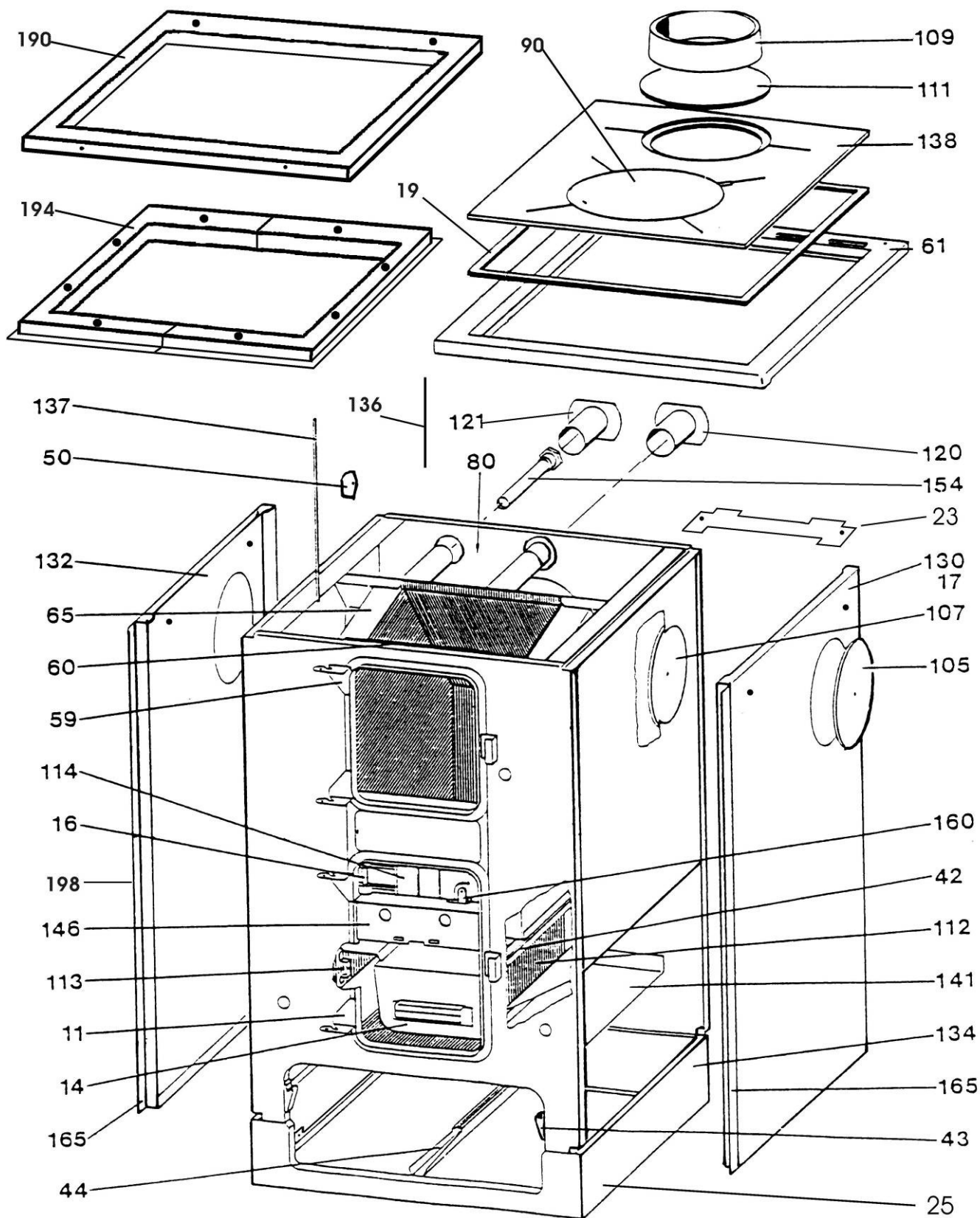


**ERSATZTEILLISTE / SPARE PARTSLISTE / PÓTALKATRÉSZ LISTA
FÜR KOHLE-ZENTRALHEIZUNGSHERD / F. CENTRAL RANGE BOILER
/ TŰZHELYKAZÁNHOZ
TYP / TYPE / TÍPUS: K156 K156CL / K158 K158CL/ K158F**

Nr:	Artikel Nr:	Artikel Typ:	
1:	W20001566200	K156 weiß / white	WAMSLER
2:	W20001567200	K156V havanna / havana	WAMSLER
3:	W20001566270	K156V weiß, export / white export	WAMSLER
4:	W20001567270	K156V havanna, export / havana export	WAMSLER
5:	W20001566101	K52 weiß / white	WAMSLER
6:	W20001567101	K52 havanna / havana	WAMSLER
7:	W20001566172	K52 weiß, export / white export	WAMSLER
8:	W20001567172	K52 havanna, export / havana export	WAMSLER
9:	W20001567260	K156 classic, schwarz / black classic	WAMSLER
10:	W20001567340	K156 maron / maron	WAMSLER
11.	W20001586205	K158K ZHH,WEIß,R.CNS,22KW	WAMSLER
12.	W20001587245	K158K ZHH,MARON,R.CNS,22KW	WAMSLER
14.	W20001587305	K158K ZHH,WEIß,R.CNS,CERAN 22KW	WAMSLER
15.	W20001587345	K158K ZHH,MARON,R.CNS,CERAN 22KW	WAMSLER
16.	W20001587255	K158CL ZHH,ANT,BE.CHR,R.CNS,ST 22KW	WAMSLER
17.	W20001587355	K158CL ZHH,ANT,BE.CHR,R.CNS,CER 22KW	WAMSLER
18.	W20001588365	K158CL ZHH,SCHWARZ,BE.CHR,R.CNS,CER 22KW	WAMSLER
19.	W20001588265	K158CL ZHH,SCHWARZ,BE.CHR,R.CNS,22KW	WAMSLER
20.	W20001587365	K158CL ZHH,SCHWARZ,BE.GOLD,R.CNS,CER22KW	WAMSLER
21.	W20001587265	K158CL ZHH,SCHWZ,BE.GOLD,R.CNS,22KW	WAMSLER
22.	W20001585355	K158F ZHH,ANT,BE.CHR,R.CNS,ST 22KW	WAMSLER
23.	W20001584355	K158F ZHH,ANT,BE.CHR,R.CNS,CER 22KW	WAMSLER
24.	W20001585305	K158F ZHH,WEIß,BE.CHR,R.CNS,ST 22KW	WAMSLER
25.	W20001584305	K158F ZHH,WEIß,BE.CHR,R.CNS,CER 22KW	WAMSLER
26.	W20001585365	K158F ZHH,SCHWARZ,BE.CHR,R.CNS,ST 22KW	WAMSLER
27.	W20001584365	K158F ZHH,SCHWARZ,BE.CHR,R.CNS,CER 22KW	WAMSLER
28.	W20001585345	K158F ZHH,MARON,BE.CHR,R.CNS,ST 22KW	WAMSLER
29.	W20001584345	K158F ZHH,MARON,BE.CHR,R.CNS,CER 22KW	WAMSLER

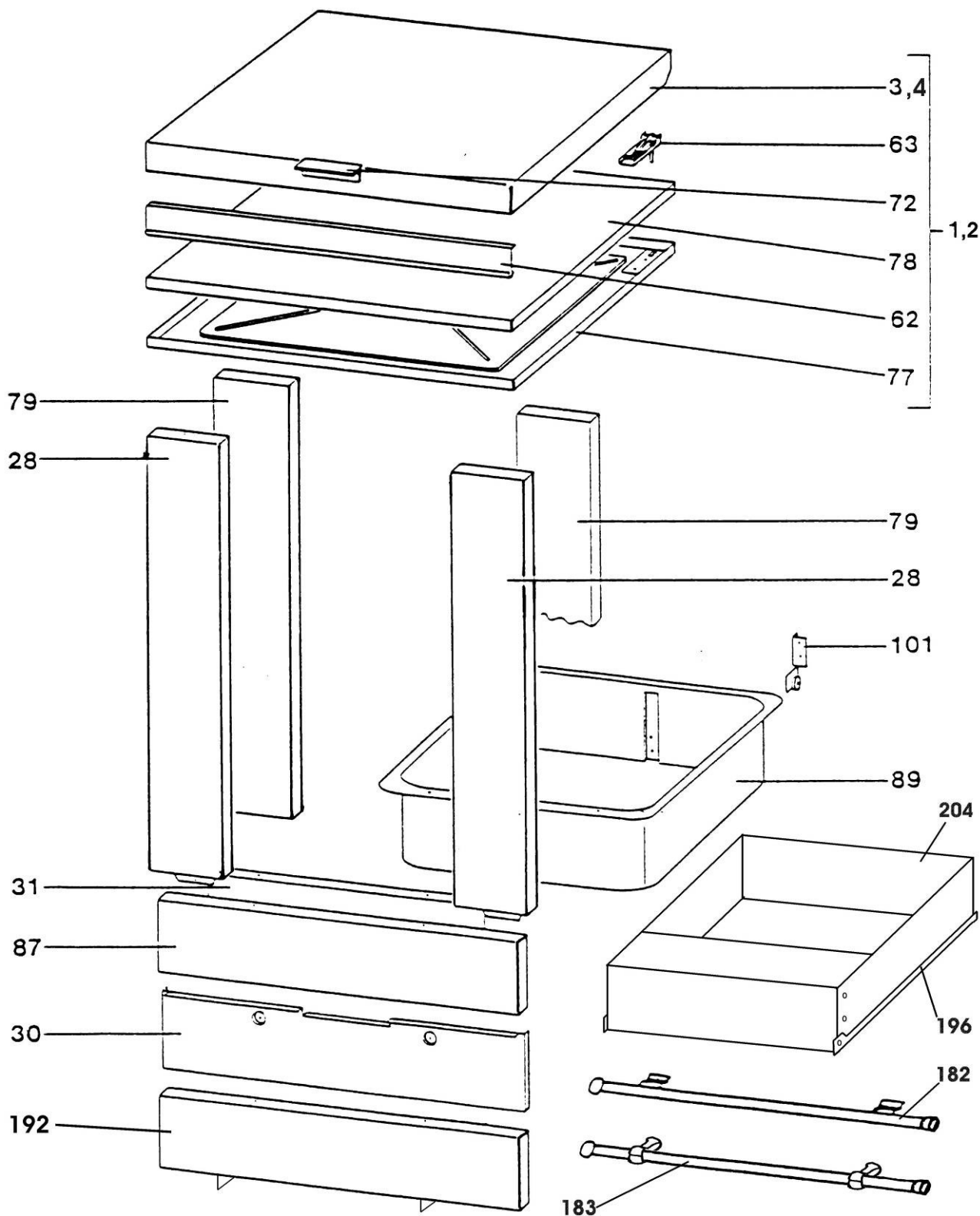
ERSATZTEILLISTE / SPARE PARTSLISTE / PÓTALKATRÉSZ LISTA
 FÜR KOHLE-ZENTRALHEIZUNGSHERD / F. CENTRAL RANGE BOILER / KÖZPONTI TŰZHELYKAZÁNHOZ
 TYP / TYPE / TÍPUS: 156 / K156V / K158 / K158CL

HERDKORPUS / KITCHEN STORE CORPUS / TŰZHELYTEST



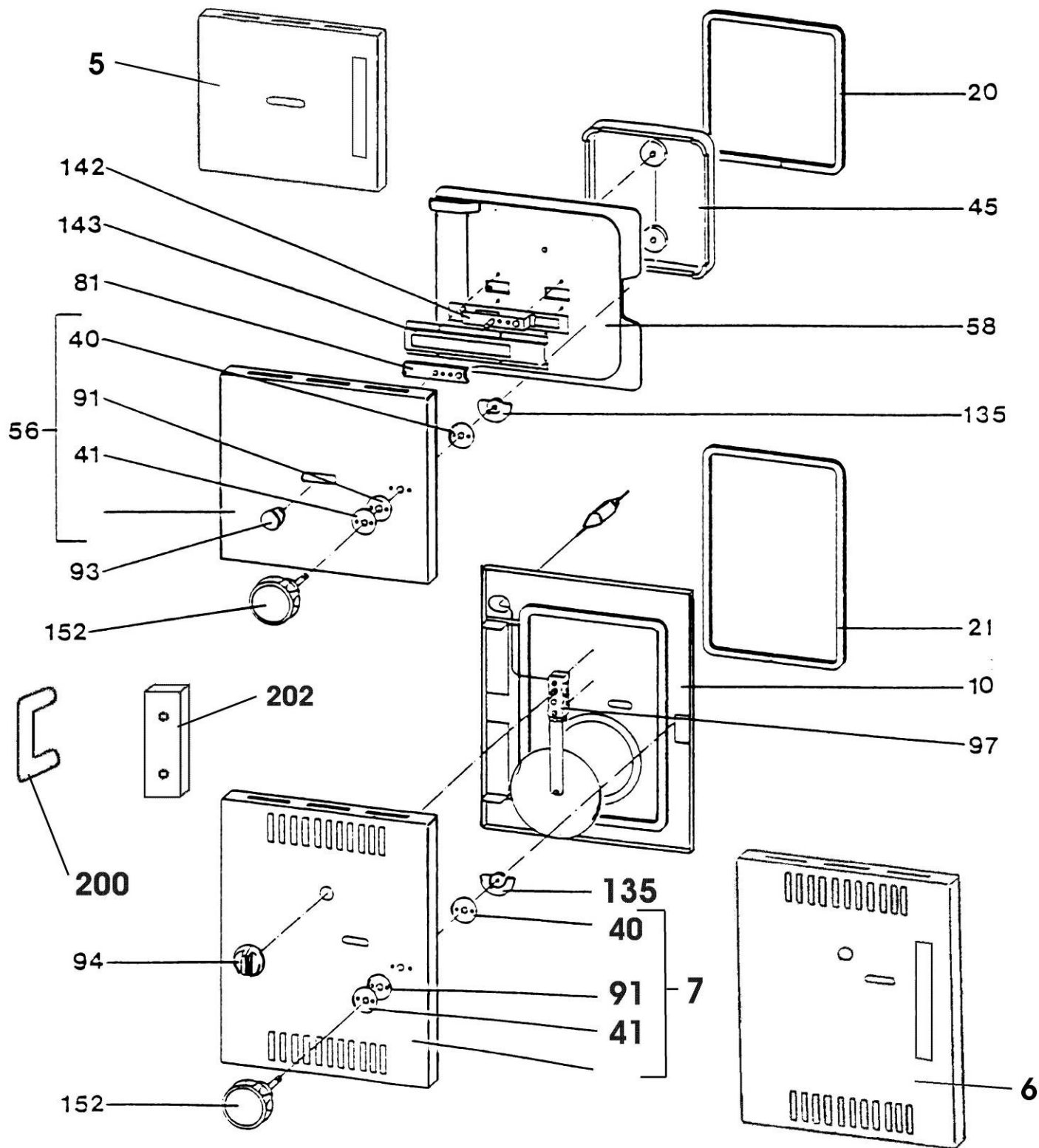
ERSATZTEILLISTE / SPARE PARTSLISTE / PÓTALKATRÉSZ LISTA
 FÜR KOHLE-ZENTRALHEIZUNGSHERD / F. CENTRAL RANGE BOILER / KÖZPONTI TŰZHELYKAZÁNHOZ
 TYP / TYPE / TÍPUS: 156 / K156V / K158 / K158CL

**ABDECKHAUBE, BLINDBLENDE, KOHLEWAGEN / LID, BLIND ELEMENT,
 FUEL BUNKER
 BURKOLATELEMEK, SZÉNTÁROLÓ KOCSI**



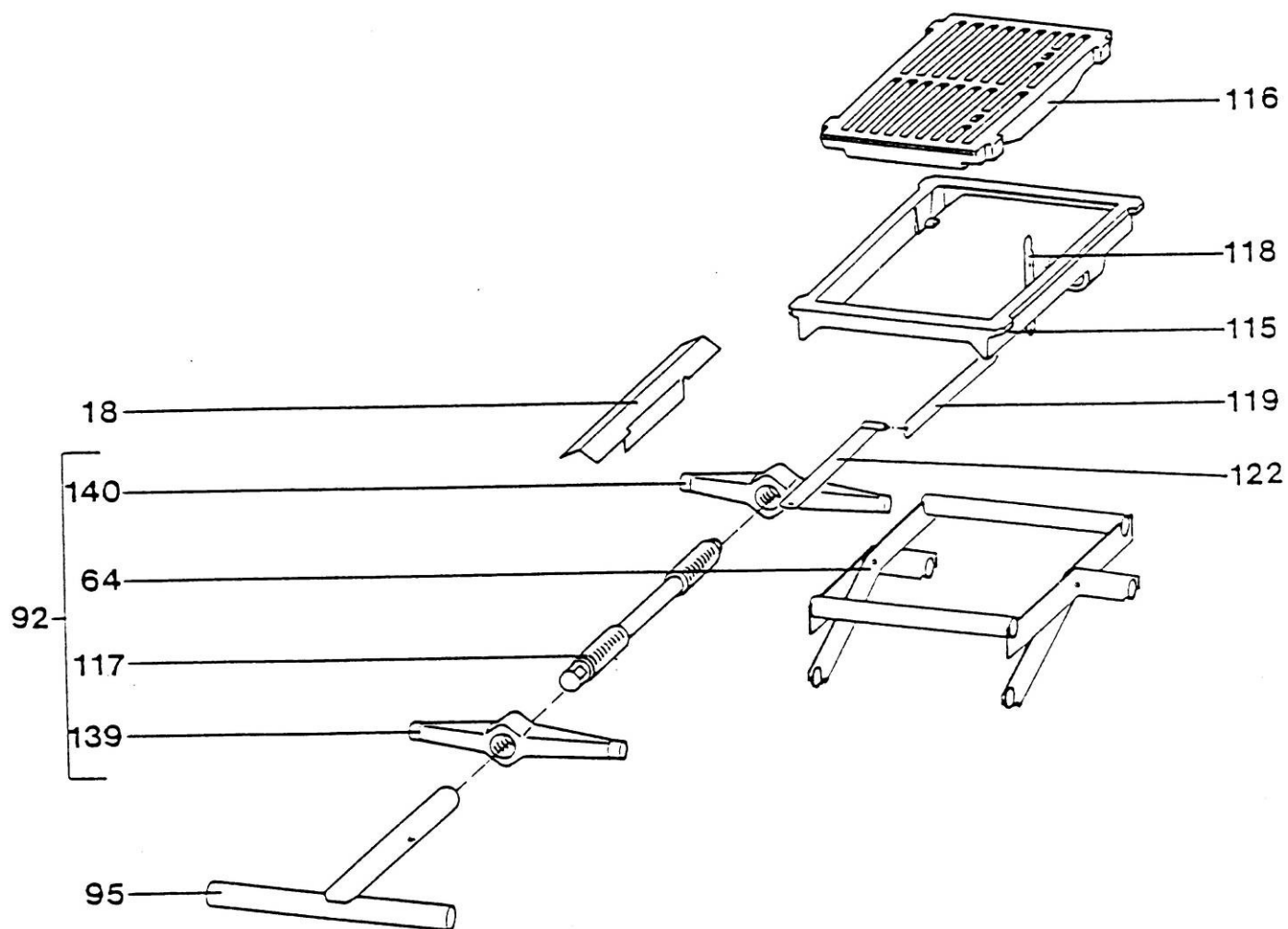
ERSATZTEILLISTE / SPARE PARTSLISTE / PÓTALKATRÉSZ LISTA
 FÜR KOHLE-ZENTRALHEIZUNGSHERD / F. CENTRAL RANGE BOILER / KÖZPONTI TŰZHELYKAZÁNHOZ
 TYP / TYPE / TÍPUS: 156 / K156V / K158 / K158CL

HEIZTÜR, ASCHENTÜR / FIRE DOOR, ASHPIT DOOR / TÜZELŐAJTÓ, HAMUAJTÓ



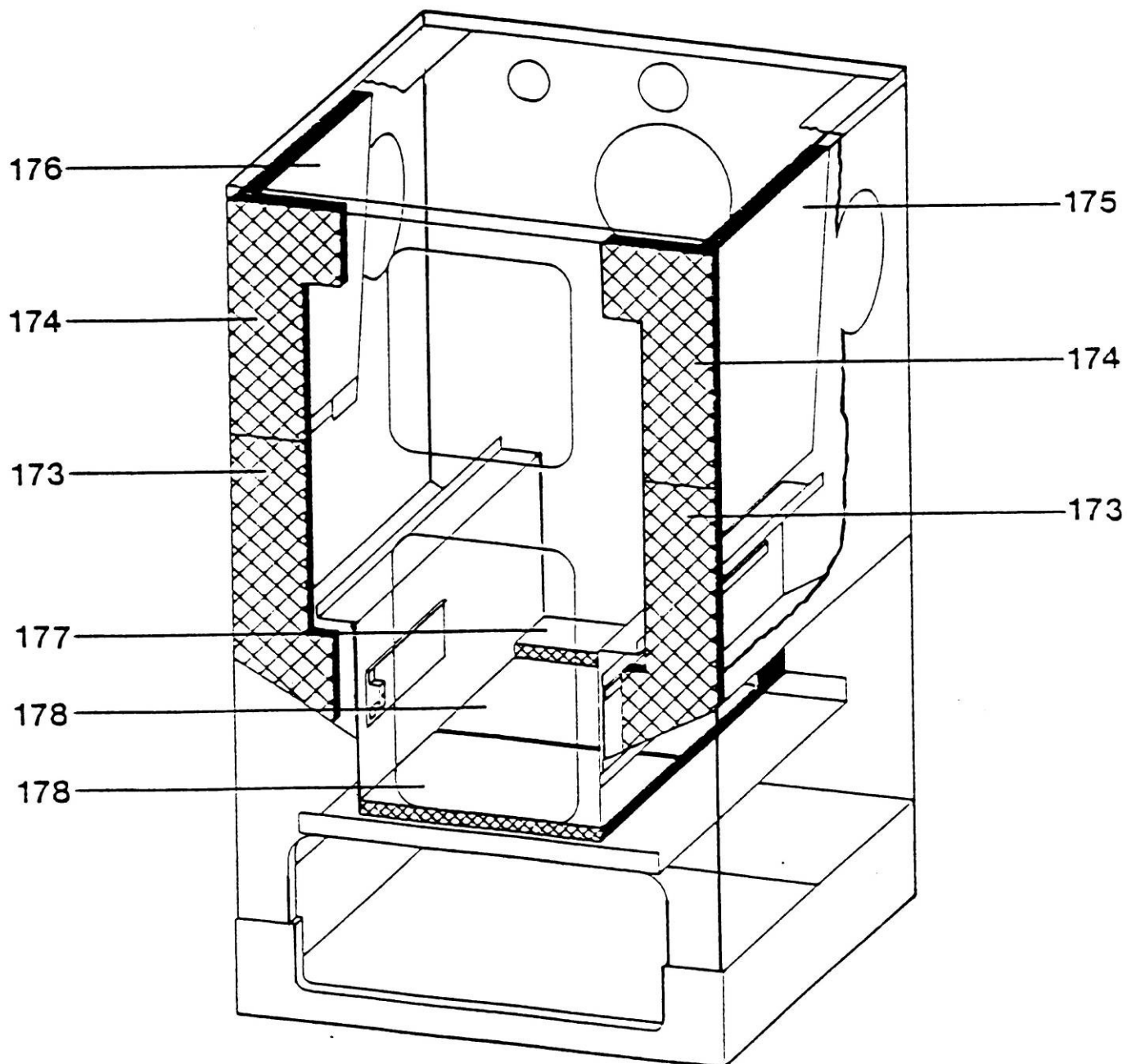
ERSATZTEILLISTE / SPARE PARTSLISTE / PÓTALKATRÉSZ LISTA
 FÜR KOHLE-ZENTRALHEIZUNGSHERD / F. CENTRAL RANGE BOILER / KÖZPONTI TŰZHELYKAZÁNHOZ
 TYP / TYPE / TÍPUS: 156 / K156V / K158 / K158CL

KURBELROSTMECHANIK / GRATE-LIFTING MECHANISM / ROSTÉLYEMELŐ SZERKEZET



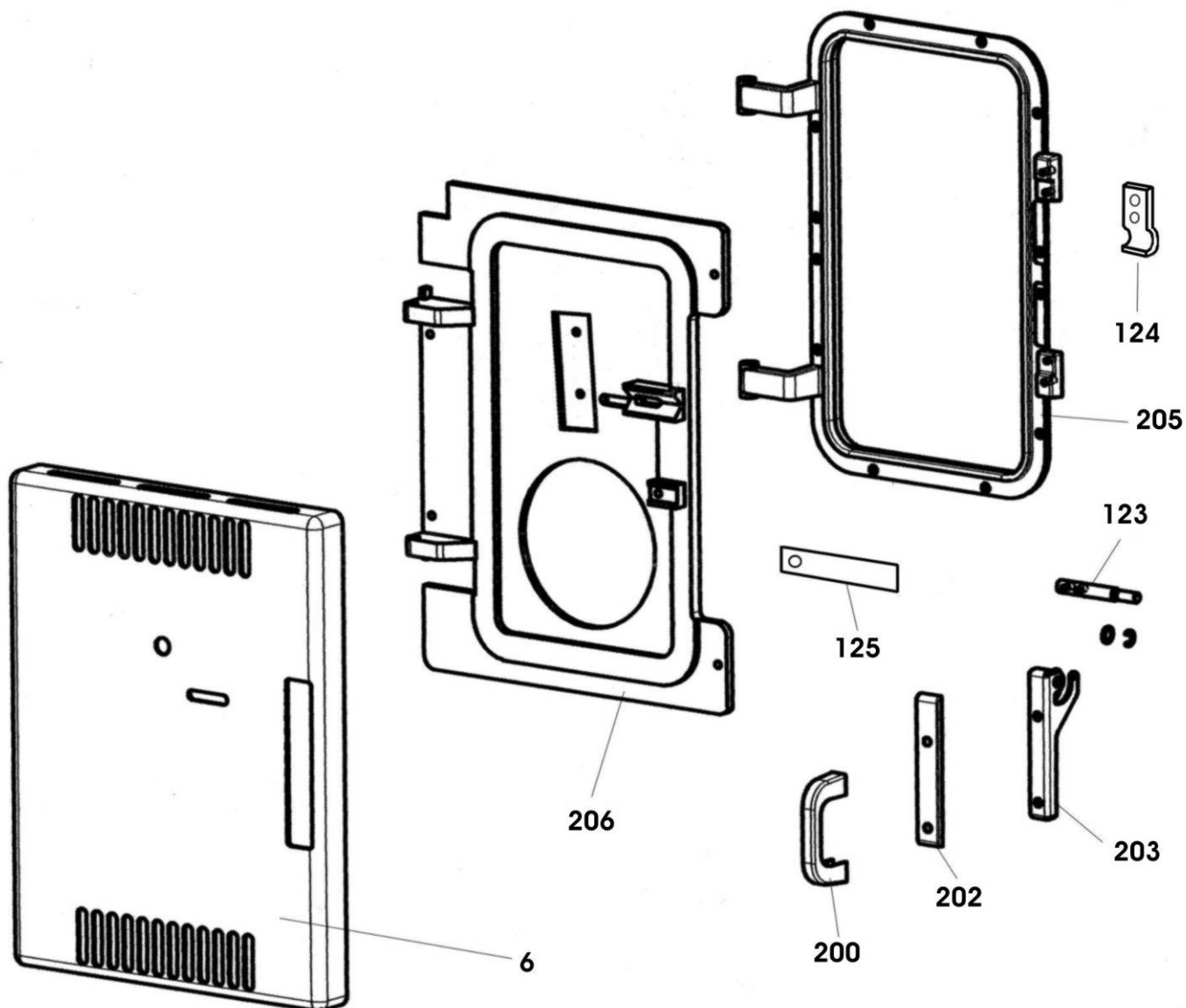
LLISTE / SPARE PARTSLISTE / PÓTALKATRÉSZ LISTA
FÜR KOHLE-ZENTRALHEIZUNGSHERD / F. CENTRAL RANGE BOILER / KÖZPONTI TŰZHELYKAZÁNHOZ
TYP / TYPE / TÍPUS: 156 / K156V / K158 / K158CL

AUSMAUERUNG / MASONRY / FALAZAT



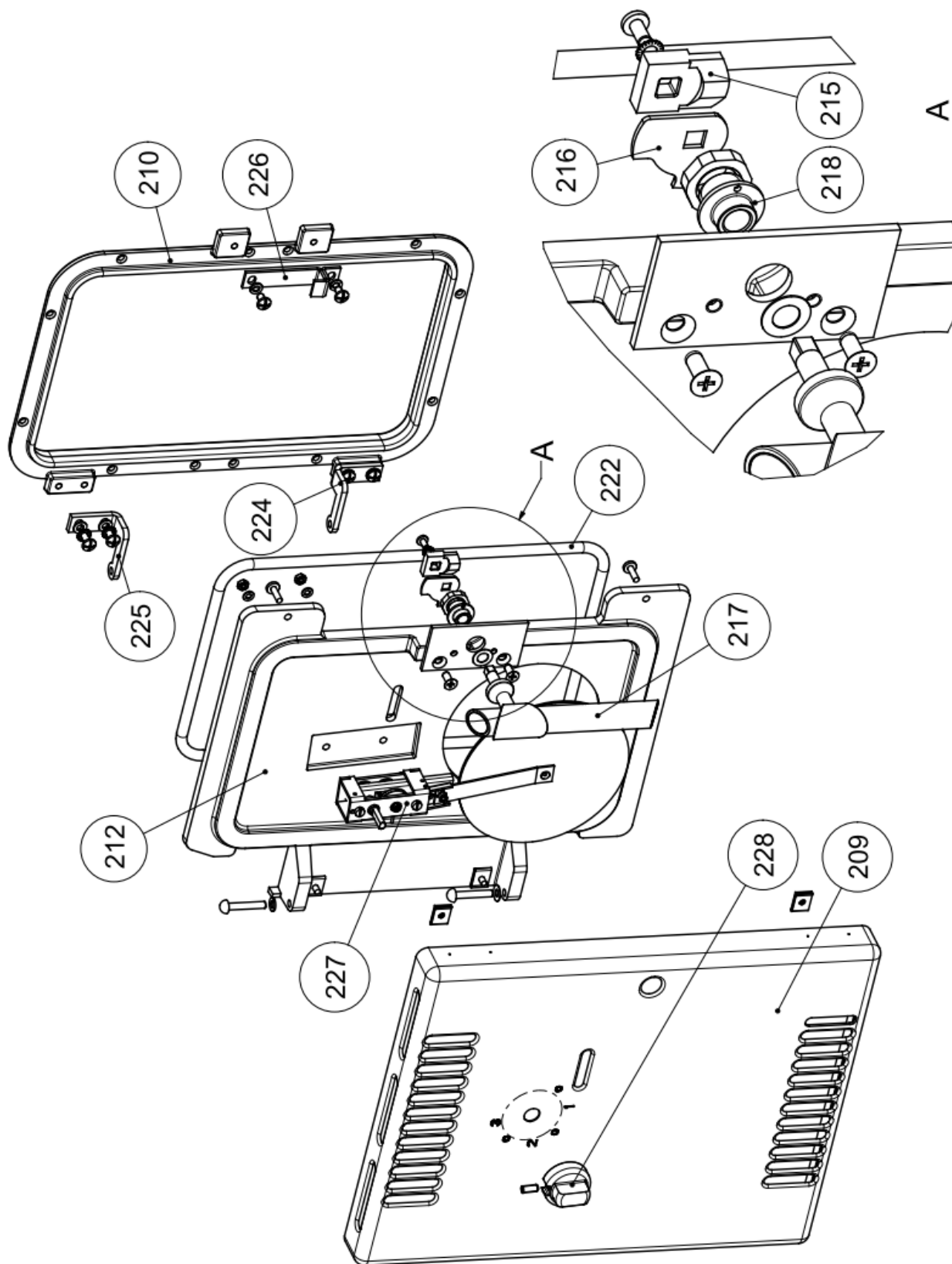
LLISTE / SPARE PARTSLISTE / PÓTALKATRÉSZ LISTA
 FÜR KOHLE-ZENTRALHEIZUNGSHERD / F. CENTRAL RANGE BOILER / KÖZPONTI TŰZHELYKAZÁNHOZ
 TYP / TYPE / TÍPUS: 156 / K156V / K158 / K158CL

ASCHETÜR / ASHPIT DOOR / HAMUAJTÓ



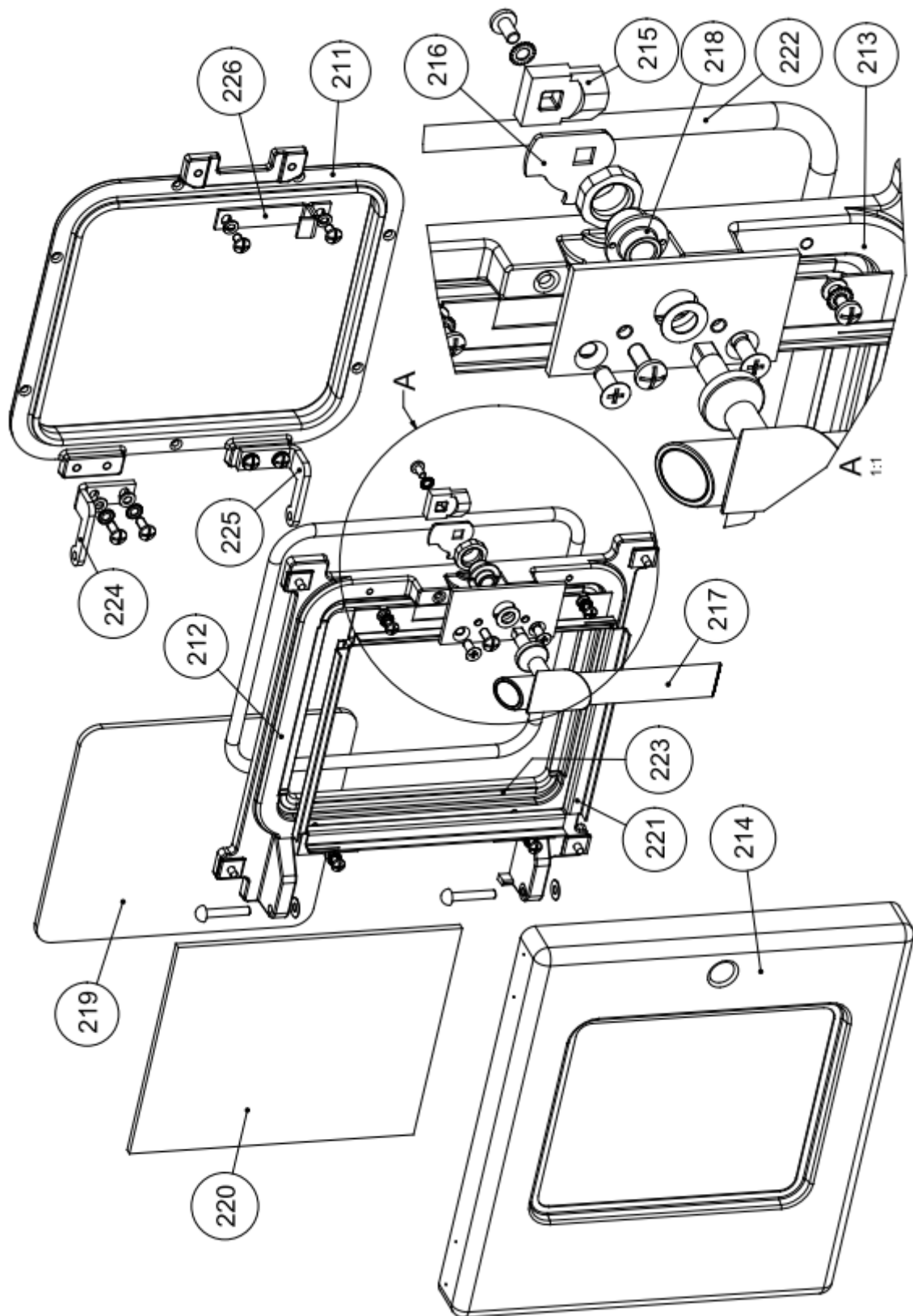
LLISTE / SPARE PARTSLISTE / PÓTALKATRÉSZ LISTA
 FÜR KOHLE-ZENTRALHEIZUNGSHERD / F. CENTRAL RANGE BOILER / KÖZPONTI TŰZHELYKAZÁNHOZ
 TYP / TYPE / TÍPUS: 156 / K156V / K158 / K158CL / K158F

ASCHETÜR F / ASHPIT DOOR F / HAMUAJTÓ F



LLISTE / SPARE PARTSLISTE / PÓTALKATRÉSZ LISTA
 FÜR KOHLE-ZENTRALHEIZUNGSHERD / F. CENTRAL RANGE BOILER / KÖZPONTI TŰZHELYKAZÁNHOZ
 TYP / TYPE / TÍPUS: 156 / K156V / K158 / K158CL / K158F

ASCHENTÜR F / FIRE DOOR F / TŰZELŐAJTÓ F



POS. Ssz.	ARTIKELBEZEICHNUNG MEGNEVEZÉS		ARTIKEL-NR. KÓDSZAM	PREIS- GRUPPE	TYP(EN) TIPUS(OK)
1.	Abdeckhaube vorm. m. Isol, weiß LID COMPLETE WHITE	W	156109720	RB	1,3,5,7
1.	Dísztető előszerelt, szigetelt, fehér	SAP	W2156109720		
1.	Abdeckhaube vorm. m. isol. havanna LID COMPLETE HAVANA Artikel läuft aus. RUN OUT ART.	W	156109730	UB	2,4,6,8
1.	Dísztető előszerelt, szigetelt, havanna	SAP	W2156109730		
1.	Abdeckhaube vorm. m. isol. maron LID COMPLETE MARON NML	W	156109740	UB	10
1.	Dísztető előszerelt, szigetelt, maron	SAP	W2156109740		
1.	Abdeckhaube vorm. m. isol. Schwarz LID COMPLETE BLACK NML	W	156109750	GB	9
1.	Dísztető előszerelt, szigetelt, fekete	SAP	W2156109750		
3.	Abdeckhaube geschw. 496mm weiß LID WELDED WHITE	W	156352100	IB	1,3,5,7
3.	Dísztető hegesztett, fehér 496mm	SAP	W2156352100		
3.	Abdeckhaube geschw. 496mm havanna LID WELDED HAVANA Artikel läuft aus. RUN OUT ART.	W	156352110	NB	2,4,6,8
3.	Dísztető hegesztett, havanna 496mm	SAP	W2156352110		
3.	Abdeckhaube geschw. 496mm maron LID WELDED MARON	W	156352120	NB	10
3.	Dísztető hegesztett, maron 496mm	SAP	W2156352120		
3	Abdeckhaube geschw. 496mm schwarz LID WELDED BLACK	W	156352140	IB	9
3	Dísztető hegesztett, fekete 496mm	SAP	W2156352140		
7.	Blende f. Aschetür genietet, weiß BLIND ASHPIT DOOR, WHITE Artikel läuft aus. RUN OUT ART.	W	156104655	BB	1,3,5,7
7.	Hamuajtó burkolat szegecselt, fehér	SAP	W2156104655		
7.	Blende f. Aschetür genietet, havanna BLIND ASHPIT DOOR, HAVANA Artikel läuft aus. RUN OUT ART.	W	156104665 113631	EB	2,4,6,8
7.	Hamuajtó burkolat szegecselt, havanna	SAP	W2156104665		
7.	Blende f. Aschetür genietet, maron BLIND ASHPIT DOOR, MARON	W	156104670	EB	10
7.	Hamuajtó burkolat szegecselt, maron	SAP	W2156104670		
7.	Blende f. Aschetür genietet, schwarz BLIND ASHPIT DOOR, BLACK Artikel läuft aus. RUN OUT ART.	W	156104675	EB	9
7.	Hamuajtó burkolat szegecselt, fekete	SAP	W2156104675		
10.	Aschentüreinlage mit Dichtung ASH DOOR INSIDE PANEL	W	156351060	AB	ALLE
10.	Hamuajtóbetét tömítéssel	SAP	W2156351060		
11.	Aschentürrahmen geschw. ASH DOOR FRAME	W	146351111	AB	1--10
11.	Hamuajtókeret hegesztett	SAP	W2146351111		
14.	Aschekasten geschw. ASHPAN BIS: 2010.10	W	125102700	QA	ALLE
14.	Hamuláda hegesztett	SAP	W5012610272096		

SAP: SVT-W W: WAMSLER

POS. Ssz.	ARTIKELBEZEICHNUNG MEGNEVEZÉS		ARTIKEL-NR. KÓDSZÁM	PREIS- GRUPPE	TYP(EN) TIPUS(OK)
14.	ASCHEKASTEN 155x430x11 DX51D K157/158 AB: 2010.10	W	158714000	NA	ALLE
14.	(K157/158) HAMULÁDA HEG.EGY.S. DX51D	SAP	W5015810270096		
16.	Achse f. Rosttür AXLE F. GRATE DOOR	W	125901301	BA	ALLE
16.	Parázsajtó tengely	SAP	114949		
17.	Druckknopf (Abheftknopf) PUSHBUTTON	W	011020025	HA	ALLE
17.	Nyomógomb	SAP	111924		
18.	Abdeckprofil f. Rostspindel Artikel läuft aus. RUN OUT ART. COVER F. GRATE SPINDEL	W	156134300	JA	ALLE
18.	Orsóvédő rostélyemelőhöz	SAP	W2156134300		
19-21.	Dichtschnur D9mm, schwarz, asbestfrei SEALING CORD D=9mm BLACK	W	011260031	FA/m	ALLE
19-21.	Tömítőzsinór D 9mm	SAP	112085		
28.	Blindblende weiß BLIND ELEMENT WHITE	W	156118410	RA	1,3,5,7,11,14,24,25
28.	Burkolatelem fehér	SAP	W2156118410		
28.	Blindblende, havanna BLIND ELEMENT HAVANA	W	156118440	VA	2,4,6,8
28.	Burkolatelem havanna	SAP	W2156118440		
28.	Blindblende, maron BLIND ELEMENT MARON	W	156118450	VA	10,12,15,28,29
28.	Burkolatelem maron	SAP	W2156118450		
28.	Blindblende, schwarz BLIND ELEMENT BLACK	W	156118460	VA	9,13,14,18,19,21,26,27
28.	Burkolatelem fekete	SAP	W2156118460		
28.	BLINDBLLENDE RECHTS/LINKS ANT.MET	W	156118430	VA	16,17,22,23
28.	BURKOLATELEM ANTR.MET	SAP	W5015811843095		
29.	Blindblende vorm. Maron BLIND ELEMENT COPLETED MARON	W	156305060	SA	10,12
29.	Burkolatelem szerelt maron	SAP	W2156305050		
29.	Blindblende vorm. Weiß BLIND ELEMENT COMPLETED WHITE	W	156305020	RA	1,3,5,7,11,14,24,25
29.	Burkolatelem szerelt fehér	SAP	W2156305010		
29.	Blindblende vorm. Schwarz BLIND ELEMENT COMPLETED BLACK	W	156305070	SA	9,13,14,18,19,21,26,27
29.	Burkolatelem szerelt fekete	SAP	W2156305070		
30.	Sockelblende f. Kohlewagen, schwarzgrau SOCKET BLIND F. FUEL BUNKER	W	156119410	OA	1--10
30.	Lábazatburkolat, sötétszürke	SAP	W2156119410		
31.	Befestigungsbügel f. Kohlewagenblende CLAMP F. FUEL BUNKER	W	156926400	IA	1--10
31.	Fiókburkolat rögzítőfül	SAP	W2156926400		

SAP: SVT-W W: WAMSLER

POS. Ssz.	ARTIKELBEZEICHNUNG MEGNEVEZÉS		ARTIKEL-NR. KÓDSZÁM	PREIS- GRUPPE	TYP(EN) TIPUS(OK)
40.	FÜHRUNGSFLANSCH D32XD13Xd8 FLANGE FOR HANDLE, NICKEL PLATED	W	147912000	JA	1--10
40.	VEZETŐ PEREM D32XD13Xd8	SAP	115092		
41.	FÜHRUNGSSCHEIBE D32xd13,5 WASHER D32xd13,5	W	146910411	EA	1--13
41.	VEZETŐ TÁRCSA D32xd13,5	SAP	W2146910411		
42.	Führungsschiene f. Reinigungsschieber Nicht mehr lieferbar, NOT AVAILABLE	W	150253000	BA	ALLE
42.	Reteszvezetősín	SAP	W2150253000		
43.	Führungsstück f. Kohlewagen (ERSETZT DURCH, CHANGED 160957010)	W	160957000	DA	ALLE
43.	Fiókvezető idom	SAP	111922		
44.	Führungsschiene f. Kohlewagen LEAD SLIDER F. FUEL BUNKER	W	156261900	LA	1--10
44.	Fiókvezetősín	SAP	W2156261900		
45.	Feuerschutzplatte GG15, schutzlackiert FIRE RESISTAN PLATE	W	147120600	WA	ALLE
45.	Hővédőbetét festett	SAP	W2147120600		
50.	Gewindepjtchen THREADED WASHER	W	146927100	AA	ALLE
50.	Menets alátét	SAP	W2146927100		
56.	Blende f. Heiztür geniet. em. weiß BLIND FIREBOX DOOR, WHITE	W	147104850	AB	1,3,5,7
56.	Tüzelőajtó burkolat szegecselt, fehér	SAP	W2147104850		
56.	Blende f. Heiztür geniet. em. havanna BLIND FIREBOX DOOR, HAVANA	W	147104860	DB	2,4,6,8
56.	Tüzelőajtó burkolat szegecselt, havanna	SAP	W2147104860		
56.	Blende f. Heiztür geniet. em. maron BLIND FIREBOX DOOR, MARON	W	147104865	DB	10
56.	Tüzelőajtó burkolat szegecselt, maron	SAP	W2147104865		
56.	Blende f. Heiztür geniet. em. schwarz BLIND FIREBOX DOOR, BLACK	W	147104870	DB	9
56.	Tüzelőajtó burkolat szegecselt, fekete	SAP	W2147104870		
58.	Heiztür GG 15, schutzlackiert HEATER DOOR	W	156120520	CB	1--10
58.	Tüzelőajtó festett	SAP	W2156120520		
59.	Heiztürrahmen geschw. HEATER DOOR FRAME	W	146351101	AB	1--10
59.	Tüzelőajtó keret hegesztett	SAP	W2146351101		
60.	Heiztürüberlagebügel Artikel läuft aus. RUN OUT ART.	W	120150502	LA	ALLE
60.	Tüzelőajtó felső védőlemez	SAP	W2120150502		
61.	Herdrahmen em. schwarzgrau 7021 FRAME, GREYBLACK	W	154130600	OB	1--10
61.	Tüzhelykeret sötétszürke	SAP	W2154130600		

POS.	ARTIKELBEZEICHNUNG		ARTIKEL-NR.	PREIS-	TYP(EN)
Ssz.	MEGNEVEZÉS		KÓDSZÁM	GRUPPE	TIPUS(OK)
62.	Haubenprofil 484mm, schwarzgold LATH F. LID GREYGOLD ER.DU: W5014896137093	W	147961370	LA	1,2,3,4
62.	Díszetőléc sötétszürke	SAP	W5014796137094		
63.	Scharnier f. Abdeckhaube 347mm HINGE F. LID ER.DU: W20147921220	W	147921200	JA	1--10
63.	Díszetőléc	SAP	W2147921200		
64.	Hebeschere gen. LIFTING JACKET NML ER.DU: W2156203907, W2156203922	W	156358602	FB	ALLE
64.	Emelővilla szegecselt	SAP	W2156358602		
64.	KURBELROSTMECHANIK VORM.LI(K148/57/58/39 LIFTING JACKET	W	148713610	JB	ALLE
64.	ROSTÉLYEMELŐ ELŐSZER B	SAP	W2156203907		
64.	KURBELROSTMECHANIK VORM.RE LIFTING JACKET	W	148713600	JB	ALLE
64.	ROSTÉLYEMELŐ ELŐSZER J	SAP	W2156203922		
65.	Heiztasche vorm. schutzlack. ohne WT u. tAS WATER JACKET NML ER.DU: W50156105205020	W	156105215	MC	1,2,5,6,9,11,12,13,14 14-29
65.	Vízátka előszerelt, hőcserélő nélkül, festett	SAP	114563		
65.	Heiztasche vorm. schutzlack. ohne WT u. tAS WATER JACKET	W	156105245	MC	1,2,5,6,9,11,12,13,14 14-29
65.	Vízátka előszerelt, hőcserélő nélkül, festett	SAP	W50156105205020		
65.	Heiztasche vorm. emailliert ohne WT u. tAS Artikel läuft aus. RUN OUT ART. WATER JACKET	W	156105243	OC	3,4,7,8
65.	Vízátka előszerelt, hőcserélő nélkül, zománcozott	SAP	W20156105243		
72.	Haubengriff schwarzgrau RAL7021 LID BUTTON GREYBLACK NML ER.DURCH: W50111020100070	W	---	HA	1--10,11,12,14,15,16,17 18,19,21,22,23,26,27,28,29
72.	Díszetű fogantyú	SAP	113048		
72.	HAUBENGRIF SCHWARZGRAU (K147/58/58)	W	147192400	HA	1--10,11,12,14,15,16,17 18,19,21,22,23,26,27,28,29
72.	FOGANTYÚ MENETFÜRT (K148/178)	SAP	W50111020100070		
77.	Isolierplatte em. schwarzgrau 496mm PROTECTION SHILD GREYBLACK	W	147177315	BB	1--10
77.	Szigetelőlap	SAP	W2147177315		
78.	Keramikfasermatte 490x485x15mm Artikel läuft aus. RUN OUT ART.	W	147541210	NA	1--10
78.	Kerámiaszálas lap díszetűhöz	SAP	W2147541210		
79.	Isolierung f. Blindblende BLIND ELEMENT ISOLATION	W	156540410	EA	ALLE
79.	Burkolatelem szigetelés	SAP	W2156540411		
80.	Isolierung f. Rückwand Artikel läuft aus. RUN OUT ART.	W	156540307	GA	1--10
80.	Hátfal szigetelés	SAP	W2156540307		
87.	Blende f. Kohlewagen weiß BLIND FUEL BUNKER, WHITE	W	156118501	QA	1,3,5,7
87.	Fiókburkolat fehér	SAP	W2156118501		

POS. Ssz.	ARTIKELBEZEICHNUNG MEGNEVEZÉS		ARTIKEL-NR. KÓDSZÁM	PREIS- GRUPPE	TYP(EN) TIPUS(OK)
87.	Blende f. Kohlewagen havanna BLIND FUEL BUNKER, HAVANA	W	156118520	UA	2,4,6,8
87.	Fiókburkolat havanna	SAP	W2156118520		
87.	Blende f. Kohlewagen maron BLIND FUEL BUNKER, MARON	W	156118530	UA	10
87.	Fiókburkolat maron	SAP	W2156118530		
87.	Blende f. Kohlewagen schwarz BLIND FUEL BUNKER, SCHWARZ	W	156118540	UA	9.
87.	Fiókburkolat fekete	SAP	W2156118540		
89.	Khohlewagenwanne gezogen FUEL BUNKER	W	150117006	XA	1--10
89.	Fiókteknő zsírtalanított	SAP	W215011700692		
90.	Kochlochdeckel D221,5x6mm o. Scharnierzapfen (ERSETZT DURCH, CHANGED: W5015050120096) HOT-PLATE D221,5x6mm	W	168133600	TA	1--10
90.	Tűzhelylapbetét	SAP	W2168133600		
90.	Kochlochdeckel geschw. 6mm m. Scharnierzapfen HOT-PLATE 6mm ALA	W	150501200	QA	1--10
90.	Tűzhelylapbetét hegesztett 6mm	SAP	W5015050120096		
90.	Kochlochdeckel geschw. 8mm m. Scharnierzapfen HOT-PLATE 8mm ab:03.2005	W	150501210	SA	ALLE
90.	Tűzhelylapbetét hegesztett 8mm 05.03-től	SAP	W5015050121096		
91.	Unterlegscheibe D32xd13,5x1,5mm WASHER D=32xd13,5x1,5mm	W	146956001	BA	ALLE
91.	Klingerit alátét	SAP	W2146956001		
92.	Kurbelrostmechanik vorm. links MECHANICS F. HANDLE NML ER.DU: W2156203907	W	156203907	PB	ALLE
92.	Rostélyemelő előszerelt	SAP	115108		
93.	Knopfgriff schwarzgrau RAL7021 KNOB GREYBLACK	W	011340047	EA	1,2,3,4 11,12,14,15,16,17,18,19,21
93.	Fogantyúgomb sötétszürke	SAP	111934		
94.	Knebel f. Leistungsregler schwarzgrau KNOB F. TEMPERATURE REGULATOR	W	125405510	FA	ALLE
94.	Teljesítmény szabályzó fogantyú sötétszürke	SAP	111976		
95.	Kurbel geschw. schutzlackiert HANDLE F. RAISING AND LOWERING	W	146358252	TA	ALLE
95.	Forgatókar hegesztett, festett	SAP	W214635825294		
97.	Leistungsregler 97grd f. Heizungsherd TEMPERATURE REGULATUR 97oC	W	011170035	UA	ALLE
97.	Teljesítmény szabályzó	SAP	111968		
101.	Profilwinkel geschw. LEAD F. FUEL BUNKER WELDED	W	150090800	KA	1--10
101.	Fiókvezető hegesztett	SAP	W2150090800		
105.	Rauchlochdeckel weiß SMOKE-HOLE COVER, WHITE	W	146111610	KA	1,3,5,7,11,14
105.	Füstcsőnyílásfedél fehér	SAP	W2146111610		

POS. Ssz.	ARTIKELBEZEICHNUNG MEGNEVEZÉS		ARTIKEL-NR. KÓDSZÁM	PREIS- GRUPPE	TYP(EN) TIPUS(OK)
105.	Rauchlochdeckel havanna SMOKE-HOLE COVER, HAVANA	W	146111630	NA	2,4,6,8
105.	Füstcsőnyílásfedél havanna	SAP	W2146111630		
105.	RAUCHLOCHDECKEL D167X4,5 EM.MARON OMBRE SMOKE-HOLE COVER, MARON	W	146111620	NA	10,12,15,28,29
105.	FCSNY FEDÉL ÁTM167X4,5 ZOM MOGY OMBRE	SAP	W2146111620		
105.	Rauchlochdeckel schwarz SMOKE-HOLE COVER, BLACK	W	147111610	NA	9,13,14,18,19,21,26,27
105.	Füstcsőnyílásfedél fekete	SAP	W2147111610		
105.	RAUCHLOCHDECKEL D167X4,5 EM.ANT MET	W	148710990	JA	16,17,22,23
105.	FCSNY FEDÉL ÁTM167X4,5 ZOM ANT METÁL	SAP	W5011611165095		
107.	RAUCHLOCHDECKEL D154mm M.BOHRG.D5 SMOKE-HOLE	W	462111600	PA	ALLE
107.	FÜSTCSŐNYÍLÁS FEDÉL ÁTM154	SAP	W2462111600		
109.	Rohrstutzen D150, GG15 schutzlackiert FLUE CONNECHION PAINTED D150mm	W	146111511	NA	ALLE
109.	Csőcsonk D 150, festett	SAP	W501011151184		
109.	Rohrstutzen 6" GG, schutzlackiert FLUE CONNECHION 6" CAST, PAINTED	W	146111500	PA	3,4,7,8
109.	Csőcsonk 6" festett	SAP	W2146111500		
111.	Deckel f. Abgasanschluss 6mm SMOKE-HOLE OVER NML ER.DU: W5015013631099	W	150136300	QA	1--10
111.	Felső füstcsőnyílásfedél 6mm	SAP	W2150136300		
111.	Deckel f. Abgasanschluss 8mm SMOKE-HOLE OVER ab:03.2005.	W	150136310	QA	ALLE
111.	Felső füstcsőnyílásfedél 8mm 0305-től	SAP	W5015013631099		
112.	RIEGEL GESCHW. RE K150/156	W	150351202	FA	ALLE
112.	RETESZ HEG J (K150 K156)	SAP	W2150351202		
113.	RIEGEL GESCHW. LI K150/156	W	150351212	FA	ALLE
113.	RETESZ HEG B (K150 K156)	SAP	W2150351212		
114.	ROSTTÜR GG15, SCHUTZLACK K147/56/58/78 FIREGRATE DOOR	W	146151301	OA	ALLE
114.	PARÁZSAJTÓ ÖV FEST (K147 K156 K158 K178)	SAP	W2146151301		
115.	Rostlager genietet GRATE FRAME	W	156358500	QA	ALLE
115.	ROSTÉLYTÁMASZ SZEG (K156)	SAP	W2156358500		
116.	ROST GG15, SCHUTZLACKIERT K147/K156/K178 GRATE	W	147150610	TA	ALLE
116.	ROSTÉLY FEST ÖV(K147 K154 K156 K178)	SAP	W2147150610		
117.	ROSTSPINDEL F.K148/57/58/78 GRATE SPINDEL	W	147907300	XA	ALLE
117.	ORSÓ ROSTÉLYEMELŐHÖZ ÁTM24X415 (K148/57/58/78)	SAP	124503		

POS.	ARTIKELBEZEICHNUNG		ARTIKEL-NR.	PREIS-	TYP(EN)
Ssz.	MEGNEVEZÉS		KÓDSZÁM	GRUPPE	TIPUS(OK)
118.	Rüttlerhebel RIDDLINGTOOL	W	156150401	IA	ALLE
118.	RÁZÓ RÚD EMELŐ (K156 K157 K158)	SAP	W2156150401		
119.	RÜTTLERSTANGE K156/158/K170 RIDLING BAR	W	147150410	GA	ALLE
119.	RÁZÓ RÚD 4X16X253 NIKK (K147 K156 K178)	SAP	115061		
120.	Rohrhülse geschw. f. Vor-und Rücklauf FLUE CONNECHION I. PAINTED	W	155355200	MA	ALLE
120.	CSÓCSONK I HEG FEST FEK (K156 K158)	SAP	W2155355200		
121.	Rohrhülse geschw. FLUE CONNECHION II. PAINTED	W	156355220	KA	ALLE
121.	CSÓCSONK HEG II FEST (K156)	SAP	W2156355220		
122.	RÜTTLER GESCHW. VERN. 220mm k156/58 RIDLING BAR 220mm	W	156090600	LA	ALLE
122.	RÁZÓ SZÁR L=220 HEG NIKK (K156 K158)	SAP	115106		
130.	Seitenwand m. Isol. rechts weiß m. Aussch. F. Rohr SIDE PANEL, RIGHT, WHITE, WHIT SMOKE-HOLE	W	150102001	BB	1,3,5,7
130.	Oldalfal szigetelt, kivágással, jobb, fehér	SAP	W20150102001		
130.	Seitenwand m. Isol. rechts havanna m. Aussch. F. Rohr Artikel läuft aus. RUN OUT ART. SIDE PANEL, RIGHT, HAVANA, WHIT SMOKE-HOLE	W	150102040	FB	2,4,6,8
130.	Oldalfal szigetelt, kivágással, jobb, havanna	SAP	W2150102040		
130.	Seitenwand m. Isol. rechts maron m. Aussch. F. Rohr SIDE PANEL, RIGHT, MARON, WHIT SMOKE-HOLE	W	150102045	FB	10
130.	Oldalfal szigetelt, kivágással, jobb, maron	SAP	W20150102045		
130.	Seitenwand m. Isol. rechts schwarz m. Aussch. F. Rohr SIDE PANEL, RIGHT, BLACK, WHIT SMOKE-HOLE	W	150102060	EB	9
130.	Oldalfal szigetelt, kivágással, jobb, fekete	SAP	W20150102060		
132.	Seitenwand m. Isol. links weiß m. Aussch. F. Rohr SIDE PANEL, LEFT, WHITE, WHIT SMOKE-HOLE	W	150102011	BB	1,3,5,7
132.	Oldalfal szigetelt, kivágással, bal, fehér	SAP	W20150102011		
132.	Seitenwand m. Isol. links havanna m. Aussch. F. Rohr SIDE PANEL, LEFT, HAVANA, WHIT SMOKE-HOLE Artikel läuft aus. RUN OUT ART.	W	150102050	FB	2,4,6,8
132.	Oldalfal szigetelt, kivágással, bal, havanna	SAP	W2150102050		
132.	Seitenwand m. Isol. links maron m. Aussch. F. Rohr SIDE PANEL, LEFT, MARON, WHIT SMOKE-HOLE	W	150102055	FB	10
132.	Oldalfal szigetelt, kivágással, bal, maron	SAP	W20150102055		
132.	Seitenwand m. Isol. links schwarz m. Aussch. F. Rohr SIDE PANEL, LEFT, BLACK, WHIT SMOKE-HOLE	W	150102065	EB	9
132.	Oldalfal szigetelt, kivágással, bal, fekete	SAP	W2150102065		
134.	Sockelrahmen geschw. em. schwarzgrau Artikel läuft aus. RUN OUT ART. BASE FRAME GREY BLACK	W	156105810	BB	1--10
134.	Lábzatkeret hegesztett, sötétszürke zom.	SAP	W2156105810		
135.	Schließnase E30 LOCK DISK	W	146961203	KA	1--10
135.	Zárónyelv horganyzott	SAP	W2114696120383		

POS. Ssz.	ARTIKELBEZEICHNUNG MEGNEVEZÉS		ARTIKEL-NR. KÓDSZÁM	PREIS- GRUPPE	TYP(EN) TIPUS(OK)
136.	Scharnierstange D5x240mm, blank HINGE BAR D5x240mm	W	146901320	BA	1--10
136.	SAROKSZEG HORG V NIKK ÁTM5X240 (K156)	SAP	115049		
137.	Scharnierstange D5x345mm, blank HIDE BAR D5x345mm	W	146901321	EA	1--10
137.	SAROKSZEG HORG V NIKK Á5X345 (K147/156)	SAP	115050		
138.	Kochplatte geschw. 409x509x6mm HOT-PLATE A.L.A. Bis:2005.03.	W	156501105	PB	1--10
138.	Főzőlap hegesztett	SAP	W2156501105		
138.	Kochplatte geschw. 409x509x8mm HOT-PLATE ab:2005.03	W	156501115	LB	1--10
138.	Főzőlap hegesztett	SAP	W5015650111596		
138.	KOCHLOCHPLAT.KPL.MONT442x542x8mm(VA)K158	W	158501132	NB	11,12,16,19,21,22,24,26,28,
138.	FŐZŐLAP KPL SZER 442x542x8mm (K157/158)	SAP	W5015850113296		
139.	Spindeljoch vorne m. Linksgewinde NML SPINDLE NUT	W	147127801	SA	1--10
139.	Orsótartó első, balos menettel, festett	SAP	W2147127801		
140.	Spindeljoch vorne m. Rechtsgewinde NML SPINDLE NUT	W	147127811	YA	1--10
140.	Orsótartó hátsó, jobbos menettel, festett	SAP	W2147127811		
141.	Strahlschutzblech f. Kohlewagen PROTECTION SHILD F. FUEL BUNKER	W	156242100	PA	ALLE
141.	Hővédőlemez fiókhöz	SAP	W2156242100		
142.	Sekundärluftschieber geschw. SECONDARY AIR REGULATOR WELDED	W	147357702	PA	ALLE
142.	Szekunder levegőszabályzó hegesztett	SAP	W2147357702		
143.	SCHIEBERFÜHRUNG K170/178/148 SLIDE	W	147193300	FA	ALLE
143.	SZABÁLYZÓVEZETŐ (K170/178/148)	SAP	W2147193300		
146.	Spindelführung SPINDLE NUT	W	147461721	LA	ALLE
146.	Orsóvezető	SAP	W2147461721		
152.	Türdrehgriff schwarzgrau, Spiegel weiß HANDLE GREYBLACK, BOTTOM WHITE NML	W	147961050	OA	1,3
152.	Forgó ajtófogantyú fehér	SAP	111970		
152.	Türdrehgriff schwarzgrau, Spiegel lehm Braun HANDLE GREYBLACK, BOTTOM BROWN	W	147961070	OA	2,4
152.	Forgó ajtófogantyú barna	SAP	111969		
152.	Türdrehgriff schwarzgrau, Spiegel goldfarben HANDLE GREYBLACK, BOTTOM GOLDEN NML	W	147961010	OA	5,6,7,8
152.	Forgó ajtófogantyú réz	SAP	115275		
154.	TAUCHHÜLSE R1/2,D16x150 Ms VERN.K147/156 IMMERSON TUBE	W	011460048	SA	ALLE
154.	MERÜLŐ HÜVELY SASSERATH (K147/156/178)	SAP	112057		

POS. Ssz.	ARTIKELBEZEICHNUNG		ARTIKEL-NR. KÓDSZÁM	PREIS- GRUPPE	TYP(EN) TIPUS(OK)
160.	Verriegelungspättchen LOCKING PLATE	W	166125800	EA	ALLE
160.	Reteszelőlemez festett	SAP	W2166125800		
165.	WRASENSCHUTZLEISTE SCHWARZGRAU K147/OZ SIDE TRIM GREYBLACK F. SIDE OANEL NML ER.DU: W5012021640094	W	120216400	MA	1,2,3,4,5,6,7,8
165.	(K148 OZ)PÁRALÉC 712,5MM SZÜR RAL7021	SAP	116322		
165.	WRASENSCHUTZ L=712,5 GRAU SIDE TRIM GREYBLACK F. SIDE OANEL	W	120216405	JA	1,2,3,4,5,6,7,8
165.	(K148 OZ)PÁRALÉC 712,5MM SZÜR RAL7021	SAP	W5012021640094		
165.	Wrasenschutzeleiste goldfarben NML. RUN OUT ART. SIDE TRIM GOLDEN F. SIDE OANEL	W	120216410	QA	9
165.	Páraléc polírozott sárgaréz	SAP	116323		
173.	Isolierplatte unten f. Vorderwand INSULATOR PLATE DOWN F. FRONT SIDE	W	156141821	FA	ALLE
173.	SAMOTT LAP ALSÓ EFALHOZ (K158821)	SAP	112020		
174.	Isolierplatte oben f. Vorderwand INSULATOR PLATE UP F. FRONT SIDE	W	156141830	KA	ALLE
174.	SAMOTT LAP FELSŐ EFALHOZ (K158-830)	SAP	112023		
175.	Isolierplatte für Abgasleitblech rechts INSULATOR PLATE F. SMOKE DEFLEKTOR RIGHT	W	156141801	TA	ALLE
175.	SAMOTT LAP FÜSTGÁZELV-HÖZ (K158-801)	SAP	112018		
176.	Isolierplatte für Abgasleitblech links INSULATOR PLATE F. SMOKE DEFLEKTOR LEFT	W	156141811	TA	ALLE
176.	SAMOTT LAP FÜSTGÁZELV-HÖZ (K158-811)	SAP	112019		
177.	Rückstein 30x80x240mm BRICK BACK 30x80x240mm NML	W	156141401	LA	ALLE
177.	SAMOTT 30X80X240 (K156-401) HAMUTÉR	SAP	112021		
178.	Schamottplatte f. Achenraumgeh. BRICK PLATTE 235x210x150mm	W	156142001	KA	ALLE
178.	SAMOTT 235X210X150 (K156-001)	SAP	112022		
182	Herdstange vorm. RAIL KOMPLETED COPPER 440mm	W	156502430	WA	9
182	KORLÁT L=440+CSÖVÉGEK SRÉZ SZER (K150 K1	SAP	117414		
	Befestigungsschelle D=4mm f. Temp.fühler LACHING D=4mm F. THERMOMETER	W	011100033	AA	ALLE
	RÖGZÍTŐ BILINCS ÁTM4 (K154 K156)	SAP	W50154926099		
	Blindflansch f. Heitzasche ohne WT FLANGE F. BOILER WITHOUT HEAT EXCHANGER	W	147172212	LA	ALLE
	FEDŐLEMEZ VIZTÁSKÁHOZ /K147 157 158/	SAP	124796		
	Deckelheber vernickelt od. Verchromt LID LIFTER	W	120961101	IA	ALLE
	KEZELŐKULCS ALUSI (K OZ W1/50-90 WP01)	SAP	W2120961101		
	Dichtschnur D3mm, asbestfrei SEALING CORD D3mm	W	011260059	AA/m	ALLE
	TÖMÍTŐZSINÓR ÁTM3 FEHÉR K147	SAP	100251		

POS.	ARTIKELBEZEICHNUNG		ARTIKEL-NR.	PREIS-	TYP(EN)
Ssz.	MEGNEVEZÉS		KÓDSZÁM	GRUPPE	TIPUS(OK)
	DICHTUNG F.WÄRMETAUSCHER EINFACH SEALING CORD F.	W	147951000	GA	ALLE
	TÖMÍTÉS HŐCSERÉLŐHŐZ D100xd60x3	SAP	115094		
	Käfigmutter M4-4 SMG f. Rauchlochdeckel CAGE NUT	W	011010019	AA	ALLE
	BURKOLT ANYA M4-4 SMG (MECANO)	SAP	112290		
	Reinigungsbesen CLEANING BRUSCH	W	011520001	GA	ALLE
	TISZTÍTÓ KEFE ÁTM70 PP 600MM (K147)	SAP	111965		
	Rußkratze geschw. getaucht CARBON SCRAPER	W	179975200	KA	ALLE
	KOROMKAPARÓ HEG FEST FEK (K)	SAP	W2179975200		
	Schürhaken POKER	W	168975503	LA	ALLE
	PISZKAVAS FEST FEK (K)	SAP	W2168975503		
	Zierprofil lehmr. F. Griffen u. Herdst. NML DEKOR PAD BROWN F. HAND-GRIP AND HEDGE DEKORBETÉT BARNÁ FOG ÉS KORLÁTHOZ	W	011530007	EA	4
	DEKORBETÉT BARNÁ FOG ÉS KORLÁTHOZ	SAP	111930		
	Zierprofil weiß f. Griffe u. Herdst. DEKOR PAD WHITE F. HAND-GRIP AND HEDGE NML DEKORBETÉT FEHÉR FOG+KORLÁTHOZ ROLLE 50M	W	011530005	EA	3
	DEKORBETÉT FEHÉR FOG+KORLÁTHOZ ROLLE 50M	SAP	112012		
	THERMISCHE ABLAUF SICHERUNG 3/4" SYR 3065 F. WÄRMETAUSER HEAT FUSE F. HEAT EXCHANGER HOBIZTOSITEK 3/4 SYR 3065	W	011460044	KB	F.INSTALLATIONS EINHEIT
	HOBIZTOSITEK 3/4 SYR 3065	SAP	112074		
	WÄRMETAUSCHER EINFACH M. FLANSCH HEAT EXCHANGER	W	147800403	WB	F.INSTALLATIONS EINHEIT
	HŐCSERÉLŐ EGYSZERŰ KARIMAVAL	SAP	114553		
2	Abdeckhaube vorm.mit Isolierung,weiss LID COMPLETE WHITE	W	158710210	DB	11,14
2	DÍSZTETŐ FEH KPL SZER (K157 K158)	SAP	W5015800210520		
2	Abdeckhaube vorm.mit Isolierung,maron LID COMPLETE MARON	W	158710220	EB	12,15,29,28
2	DÍSZTETŐ MAR KPL SZER (K157 K158)	SAP	W5015800211020		
2	Abdeckhaube vorm.mit Isolierung,schwarz LID COMPLETE BLACK	W	158710260	FB	18,19,21,26,27
2	DÍSZTETŐ FEK KPL SZER (K157 K158)	SAP	W5015800212020		
2	ABDECKHAUBE VORM.M.ISO.EM.ANT.MET.	W	158710230	EB	16,17,22,23
2	DÍSZTETŐ ANT.METAL KPL SZER	SAP	W5015800213020		
5	BLLENDE F. HEIZTÜR WEISS EM. BLIND FIREBOX DOOR, ENAMELDED WHITE	W	148710110	PA	11,14
5	TÜZELŐAJTÓ-BURKOLAT HEG ZOM FEH K148/178	SAP	W5014711861095		
5	BLLENDE F HEIZTÜR MARON EM. BLIND FIREBOX DOOR, ENAMELDED MARON	W	148710120	PA	12,15
5	TÜZELŐAJTÓ-BURKOLAT HEG ZOM MAR K148/178	SAP	W5014711861595		

POS.	ARTIKELBEZEICHNUNG		ARTIKEL-NR.	PREIS-	TYP(EN)
Ssz.	MEGNEVEZÉS		KÓDSZÁM	GRUPPE	TIPUS(OK)
5	BLLENDE F. HEIZTÜR SCHWARZ EM. BLIND FIREBOX DOOR, ENAMELDED BLACK	W	148710160	RA	19,21
5	TÜZELÓAJTÓ-BURKOLAT HEG ZOM FEK K148/178	SAP	W5014711862095		
5	BLLENDE F.HEIZTÜR EM.M.ANT	W	148710190	RA	16,17
5	TÜZELÓAJTÓ-BURK HEG ZOM M.ANT	SAP	W5014711863095		
6	BLLENDE F ASCHETÜR WEISS EM. BLIND ASHPIT DOOR, ENAMELDED WHITE	W	158710310	RA	11,14
6	HAMUAJTÓ-BURKOLAT ZOM FEH SZIT (K157/58)	SAP	W5015611871095		
6	BLLENDE F ASCHETÜR MARON EM. BLIND ASHPIT DOOR, ENAMELDED MARON	W	158710320	RA	12,15
6	HAMUAJTÓ-BURKOLAT HEG ZOM MAR (K157 K158)	SAP	W5015611871595		
6	BLLENDE F.ASCHETÜR SCHWARZ EM. BLIND ASHPIT DOOR, ENAMELDED BLACK	W	158710360	RA	19,21
6	HAMUAJTÓ-BURKOLAT HEG ZOM FEK (K157 K158)	SAP	W5015611872095		
6	BLLENDE F.ASCHETÜR F. EM.ANTMET K158 BLIND ASHPIT DOOR, ENAMELDED WHITE	W	158710390	RA	16,17
6	HAMUAJTÓ BURKOLAT ZOM ANT SZIT (K158)	SAP	W5015611873095		
23	RAUCHZUNGE OBEN PAINTED UPPER SMOKE DEFLECTION ANGLE PLATE	W	158716200	LA	11-29
23	FÜSTTERELŐ FELSŐ FEST (K158)	SAP	W5015800020094		
25	SOCKELRAHMEN GESCHW. SCHWARZ EM. WELDED BLACK ENAMELDED SOCKET FRAMING ALA ER.DU: W5015810580094	W	158712500	UA	11-29
25	LÁBAZATKERET HEG ZOM FEK (K157 K158)	SAP	W5015810580095		
25	SOCKELRAHMEN GESCHW. PLACK SCHW K157/158 WELDED BLACK ENAMELDED SOCKET FRAMING	W	158712510	WA	11-29
25	(K157/158) LÁBAZATKERET PFEST FEK	SAP	W5015810580094		
30	SOCKELBLENDE SCHWARZ EM BLACK ENAMELDED SOCKET FRONT ALA ER.DU: W5015811941094	W	158712600	LA	11-29
30	LÁBAZATELŐRÉS FÉKETE ZOM.	SAP	W5015811941095		
30	SOCKELBLENDE PLACK SCHWARZ K157/58 BLACK SOCKET FRONT	W	158712610	IA	11-29
30	LÁBAZATELŐRÉS FÉKHOZ PFEST FEK	SAP	W5015811941094		
77	ISOLIERPLATTE EM. SCHWARZ F ABDECKHAUBE HEAT FANCE PLATE BLACK ENAMELDED	W	158712700	UA	11-29
77	HŐVÉDŐLEMEZ ZOMÁNCOZOTT FEKETE	SAP	W5015800110095		
130	SEITENWAND M. ISOL.RE WEISS SIDE WALL ISOLITED RIGHT, ENAMELDED WHITE	W	158710710	XA	11,14,24,25
130	OLDALLAP J ZOM FEH ESZER KPL	SAP	W5015811061020		
130	SEITENWAND M. ISOL.RE MARON SIDE WALL ISOLITED RIGHT, ENAMELDED MARON	W	158710720	YA	12,15,28,29
130	OLDALFAL SZIGETEL. JB MARON	SAP	W5015811062020		
130	SEITENWAND M. ISOL.RE SCHWARZ SIDE WALL ISOLITED RIGHT, ENAMELDED BLACK	W	158710760	BB	18,19,24,26,27
130	OLDALFAL SZIGETEL. JB FEKETE	SAP	W5015811063020		

POS. Ssz.	ARTIKELBEZEICHNUNG MEGNEVEZÉS		ARTIKEL-NR. KÓDSZÁM	PREIS- GRUPPE	TYP(EN) TIPUS(OK)
130	SEITENWAND M.ISO.RE. EM.ANTMET	W	158710730	XA	16,17,22,23
130	OLDALLAP J ZOM ANTMET ESZER KPL	SAP	W5015811064020		
132	SEITENWAND M. ISOL.LI WEISS SIDE WALL ISOLITED LEFT, ENAMELDED WHITE	W	158710715	XA	11,14,24,25
132	OLDALFAL SZIGETEL. BL FEHÉR	SAP	W5015811061520		
132	SEITENWAND M. ISOL.LI MARON SIDE WALL ISOLITED LEFT, ENAMELDEDMARON	W	158710725	YA	12,15,28,29
132	OLDALFAL SZIGETEL. BL MARON	SAP	W5015811062520		
132	SEITENWAND M. ISOL.LI SCHWARZ SIDE WALL ISOLITED LEFT, ENAMELDED BLACK	W	158710765	BB	18,19,21,24,26
132	OLDALFAL SZIGETEL. BL FEKETE	SAP	W5015811063520		
132	SEITENWAND M.ISO.LI. EM.ANTMET	W	158710735	YA	16,17,22,23
132	OLDALLAP B ZOM ANTMET ESZER KPL	SAP	W5015811064520		
183	HERDSTANGE VERCHR.VORM. RAIL KOMPLETED CHROMED	W	158711800	BB	16,17,18,19
183	KORLÁT KRÓMOZ FERDE TART SZER (K157 K158)	SAP	117434		
183	HERDSTANGE MS.POLIERT VORM. RAIL KOMPLETED COPPER POLISHED, CHROMED	W	158711810	BB	21
183	KORLÁT SRÉZ FERDE TARTÓVAL SZER (K158)	SAP	117432		
190	HERDRAHMEN GESCHW ST.CNS. FRAME WELDED ST. CNS	W	158715700	JB	11,12,14,15
190	TÜZHELYKERET HEG ST.CNS	SAP	W5015813060020		
190	HERDRAHMEN GESCHW CL.CNS. FRAME WELDED CL. CNS	W	158715710	JB	16-29
190	TÜZHELYKERET HEG KREAT.CNS	SAP	W5015813061020		
192	BLLENDE KOHLEWAGEN GESCHW.EM.WEISS BLIND FUEL BUNKER, ENAMELDED WHITE	W	158710510	RA	11,14,24,25
192	FIÓKBURKOLAT HEG FEHÉR ZOM.	SAP	W5015835301095		
192	BLLENDE KOHLEWAGEN GESCHW.EM.MARON BLIND FUEL BUNKER, ENAMELDED MARON	W	158710520	QA	12,15,28,29
192	FIÓKBURKOLAT HEG MARON ZOM.	SAP	W5015835302095		
192	BLLENDE KOHLEWAGEN GESCHW.EM.SCHWARZ BLIND FUEL BUNKER, ENAMELDED BLACK	W	158710560	SA	18,19,21,26,27
192	FIÓKBURKOLAT HEG FEKETE ZOM.	SAP	W5015835303095		
192	BLLENDE F.KOHLEWAGEN EM.ANT.MET.	W	158710530	RA	16,17,22,23
192	FIÓKBURKOLAT HEG ZOM ANT.MET.	SAP	W5015835304095		
194	INNENRAHMEN GG LACKIERT GG PAINTED INSIDE FRAME FROM CAST IRON	W	150710004	UA	11-29
194	BELSŐ KERET ÖV FESTETT	SAP	W5015013130084		
196	KOHLEWAGENSCHIENE L450MM,KPL.BLUM LEAD SLIDER F. FUEL BUNKER	W	155150000	OA	11-29
196	FIÓKVEZETŐ KPL L=450 KRÉM K144155157158	SAP	117425		

POS. Ssz.	ARTIKELBEZEICHNUNG MEGNEVEZÉS		ARTIKEL-NR. KÓDSZÁM	PREIS- GRUPPE	TYP(EN) TIPUS(OK)
198	WRASENSCHUTZLEISTE SCHWARZ L=712.5MM SIDE TRIM BLACK F. SIDE OANEL ALA ER.DU: W5012021644094	W	120216440	LA	11--14
198	(K148 K157)PÁRALÉC 712,5MM FEST FEK	SAP	116328		
198	WRASENSCHUTZLEISTE L= 712,5 SCHWARZ O AUSK SIDE TRIM BLACK	W	120217440	KA	16,17,18,22,23,24,25,26,27
198	(K148/58/70/78/50)PÁRALÉC L=712,5 FEK	SAP	W5012021644094		
200	GRIFFBÜGEL PORCEL.WEISS HT+AT HANDGRIP FOR FIREBOX/ASHPIT DOOR, PORCELAIN WHITE	W	126005037	OA	11,14
200	TÜZELŐ/HAMUAJTÓ-FOG PORC FEH SZER K158	SAP	117258		
200	GRIFFBÜGEL PORCEL.MARON HT+AT HANDGRIP FOR FIREBOX/ASHPIT DOOR, PORCELAIN MARON	W	126015037	OA	12,15
200	TÜZELŐ/HAMUAJTÓ-FOG PORC MAR SZER (K118)	SAP	117274		
202	BLLENDE F.HEIZ UND ASCETÜRGRIF VERCHROMT HANDGRIP BLIND FOR FIREBOX/ASHPIT DOOR, CHROM	W	126005001	IA	16,17,18,19
202	TÜZELŐ/HAMUAJTÓ FOGANTYU BURKOLAT KRÓMOZVA	SAP	117244		
202	BLLENDE F.HEIZ UND ASCETÜRGRIF MS.POLIERT HANDGRIP BLIND FOR FIREBOX/ASHPIT DOOR, COOPER	W	126005021	JA	21
202	TÜZELŐ/HAMUAJTÓ FOGANTYU BURKOLAT S.RÉZ POL.	SAP	116394		
202	BLLENDE F.HEIZ UND ASCETÜRGRIF EM.WEISS HANDGRIP BLIND FOR FIREBOX/ASHPIT DOOR, WHITE	W	126005018	HA	11,14
202	TÜZELŐ/HAMUAJTÓ FOGANTYU BURKOLAT FEH.ZOM.	SAP	W5012600501895		
202	BLLENDE F.HEIZ UND ASCETÜRGRIF EM MARON HANDGRIP BLIND FOR FIREBOX/ASHPIT DOOR, MARON	W	126005019	HA	12,15
202	TÜZELŐ/HAMUAJTÓ FOGANTYU BURK. BARNA ZOM..	SAP	W5012600501995		
204	KOHLWAGEN VORM.M.FÜHRUNGSSCHIENE FUEL BUNKER ASSEMBLED WHIT LEAD SLIDER	W	158719100	UA	11-29
204	FIÓK SZERELT VEZETŐSINEKEL	SAP	W5015811703020		
125	HALTEBLECH VERZINKT	W	126005017	AA	11,12,14,15,16,17,18,19,21
125	TARTÓLAP HORG. V. NIKKELEZETT	SAP	116393		
124	RIEGELLESTE F. VERSCHLUSS HT + AT	W	126005010	EA	11-29
124	ZÁRÓFÜL HORG. V. NIKKELEZETT	SAP	116389		
123	AXE F. HEIZ + ASCHETÜRGRIF VERNICK.	W	175710021	FA	11,12,14,15,16,17,18,19,21
123	AJTÓFOGANTYÚ TENGYEL 2*M5 FUR. ; NIKK;	SAP	116610		
203	GRIFF (UNTERTEIL) GENIET. VERNICK.	W	126005016	IA	11,12,14,15,16,17,18,19,21
203	FOGANTYÚKAR SZEGECSELT NIKK.	SAP	117250		
205	ASCHETÜRRAHMEN GG LACK K148/57/58/70/78	W	158711900	RA	11,12,14,15,16,17,18,19,21
205	HAMUAJTÓKER. FEST FEK ÖVK148/57/58/70/78	SAP	W5014735120084		
206	ASCHETÜR GG SCHUTZLACK.RE K157/58	W	158712000	VA	11,12,14,15,16,17,18,19,21
206	HAMUAJTÓ ÖV FESTETT JB K157/58	SAP	W5015635100284		

SAP: SVT-W W: WAMSLER

POS. Ssz.	ARTIKELBEZEICHNUNG MEGNEVEZÉS		ARTIKEL-NR. KÓDSZÁM	PREIS- GRUPPE	TYP(EN) TIPUS(OK)
207	BLECHRING D125X20 K156	W	156913600	EA	11-29
207	(K156) LEMEZPERSELY D125x20	SAP	W2156913600		
208	HEIZTÜR RE GG LACK S K148/57/58/70/78	W	148712400	QA	11,12,14,15,16,17,18,19,21
208	TÜZ.AJTÓ J FEST FEK ÖV K148/57/58/70/78	SAP	W5014712050284		
208	HEIZTÜRRAH. GG LACK S K148/57/58/70/78	W	158712300	QA	11,12,14,15,16,17,18,19,21
208	TÜZ.AJTÓ-KERET FEST ÖV K148/57/58/70/78	SAP	W5014735122084		
209	BLLENDE F.ASCHETÜR WEIß (K158F)	W	158710001	SA	24,25
209	HAMUAJTÓBURK F. ZOM FEH SZIT (K158F)	SAP	W5015811880095		
209	BLLENDE F.ASCHETÜR EM. SCHWARZ (K158F)	W	158710002	QA	18,26,27
209	HAMUAJTÓBURK F. ZOM FEK SZIT (K158F)	SAP	W5015811882095		
209	BLLENDE F.ASCHETÜR F. EM.ANTMET K158F	W	158710003	QA	22,23
209	HAMUAJTÓBURK F. ZOM ANTRACIT SZIT (K158F)	SAP	W5015811884095		
209	BLLENDE F.ASCHETÜR EM MARON (K158F)	W	158710004	QA	28,29
209	HAMUAJTÓBURK F. ZOM MARON SZIT (K158F)	SAP	W5015811881095		
210	ASCHETÜRRAHMEN GG LACK K148F/158F	W	158711910	QA	22-29
210	(K148F,158F) HAMUAJTÓKER. FEST FEK ÖV.	SAP	W5015835120084		
211	HEIZTÜRRAHMEN GG LACK K148F/158F	W	158712310	NA	22-29
211	TÜZELŐAJTÓ KERET FESTETT	SAP	W5014835120084		
212	ASCHETÜR GG LACK SCHWARZ K158F	W	158712010	SA	22-29
212	(K158F) HAMUAJTÓ ÖV FEST FEK	SAP	W5015835100084		
213	HEIZTÜR GG LACK SCHWARZ K148F/158F	W	158712020	QA	22-29
213	TÜZELŐAJTÓ ÖV FEST FEK (K148F/K158F)	SAP	W5014812050084		
214	BLLENDE F.HEIZTÜR F EM. WEIß K148F/58F	W	158710011	QA	24,25
214	TÜZELŐAJTÓ BURKOLAT FEHÉR ZOM.	SAP	W5015811860095		
214	BLLENDE F.HEIZTÜR F EM. SCHWARZ K148F/58F	W	158710012	QA	18,26,27
214	TÜZELŐAJTÓ BURKOLAT FEKETE ZOM.	SAP	W5015811862095		
214	BLLENDE F.HEIZTÜR EM. ANTMET K148F/58F	W	158710013	QA	22,23
214	TÜZELŐAJTÓ BURKOLAT ANTRACIT ZOM.	SAP	W5015811864095		
214	BLLENDE F.HEIZTÜR F EM. MARON K148F/58F	W	158710014	QA	28,29
214	TÜZELŐAJTÓ BURKOLAT MARON ZOM.	SAP	W5015811861095		

POS. Ssz.	ARTIKELBEZEICHNUNG MEGNEVEZÉS		ARTIKEL-NR. KÓDSZÁM	PREIS- GRUPPE	TYP(EN) TIPUS(OK)
215	SCHLOSSZUNGE VERZINK K128/38F	W	128710004	IA	22-29
215	ZÁRNYELV	SAP	130225		
216	ANSTOßBLECH K148F/158F	W	158711310	AA 0,05	22-29
216	ÜTKÖZÖLEMEZ	SAP	W5014801270091		
217	GRIFF F.HEIZ- U. ASCHETÜR CNS	W	128711025	CB	22-29
217	TÜZ/HAMU AJTÓ FOGANTYÚ KPL.CNS	SAP	135611		
218	DREHSCHLOSSBUCHSE VERKROMT	W	128710002	HA	22-29
218	FORGÓZÁRPERSELY FÉNY.KRÓM	SAP	130689		
219	ROBAX GLAS 183X161X4 INNEN K148F/K158F	W	158711400	KA	22-29
219	ROBAX 183X161X4 BELSŐ K148F/K158F	SAP	136238		
220	ROBAX GLAS AUSSEN 187X154X4 K128/38/58F	W	128710910	PA	22-29
220	ROBAX ÜVEG KÜLSŐ 188X155X4 K128/38F/K58F	SAP	129523		
221	HALTERRAHMEN F.GLAS SCHWARZ K148/58F	W	158711600	IA	22-29
221	ÜVEGTARTÓ KERET HEG FEST FEK (K148/58F)	SAP	W5014801100094		
223	DICHTSCHNUR D4 SCHWARZGRAU ASBESTFREI	W	011260004	BA/m	22-29
223	TÖMÍTŐZSINÓR D4	SAP	100253		
224	GELENK F.ASCHETÜR I. SCHWARZ K148/58F	W	158711901	BA	22-29
224	HAMUAJTÓ CSUKLÓ I FEST FEK (K148F/158F)	SAP	W5014801130094		
225	GELENK F.ASCHETÜR II. SCHWARZ K148/58F	W	158711902	BA	22-29
225	HAMUAJTÓ CSUKLÓ II. FEST FEK(K148F/158F)	SAP	W5014801130594		
226	ABSCHLUSSBLECH GESCHW SCHWARZ K128/38F	W	128710007	EA	22-29
226	ZÁRÓLEMEZ HEG FEST FEK (K128/38F)	SAP	W5012899760094		
227	LEISTUNGSREGLER 97GRD F.HEIZ'HERD 900LG.	W	011170035	UA	11-28
227	TELJESITMÉNYSZABÁLYZÓ RATHGEBER K148 K-S	SAP	111968		
228	DREHKNOPF CNS K148F/158F	W	158711000	TA	22-29
228	FORGATÓGOMB CNS (K148/K158)	SAP	136867		
		W			
		SAP			
		W			
		SAP			