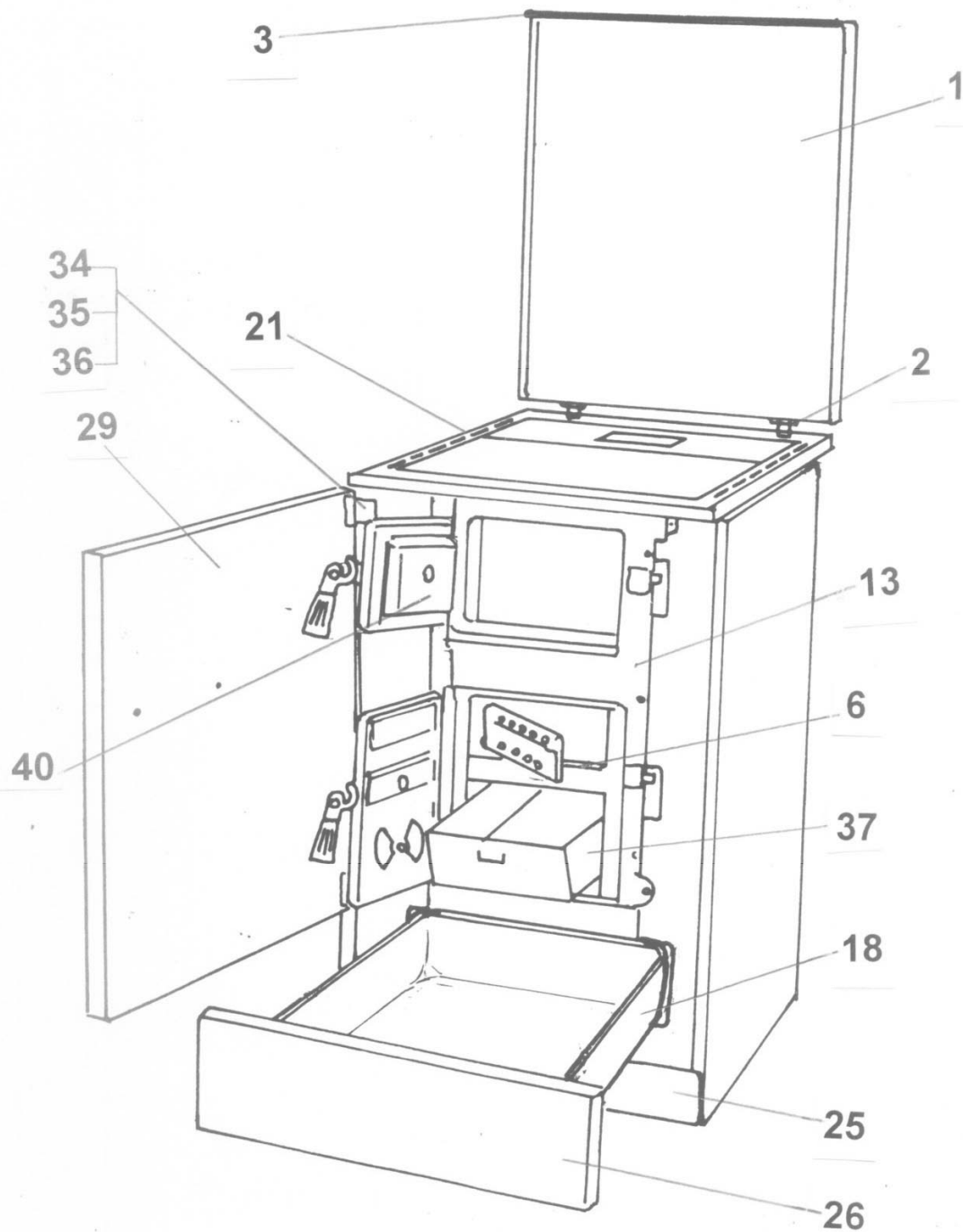


**ERSATZTEILLISTE / PÓTALKATRÉSZ LISTA
FÜR KOHLE-HOLZ-BEISTELLHERD /
TOLDALÉK TŰZHELYHEZ
TYP / TÍPUS: K155**

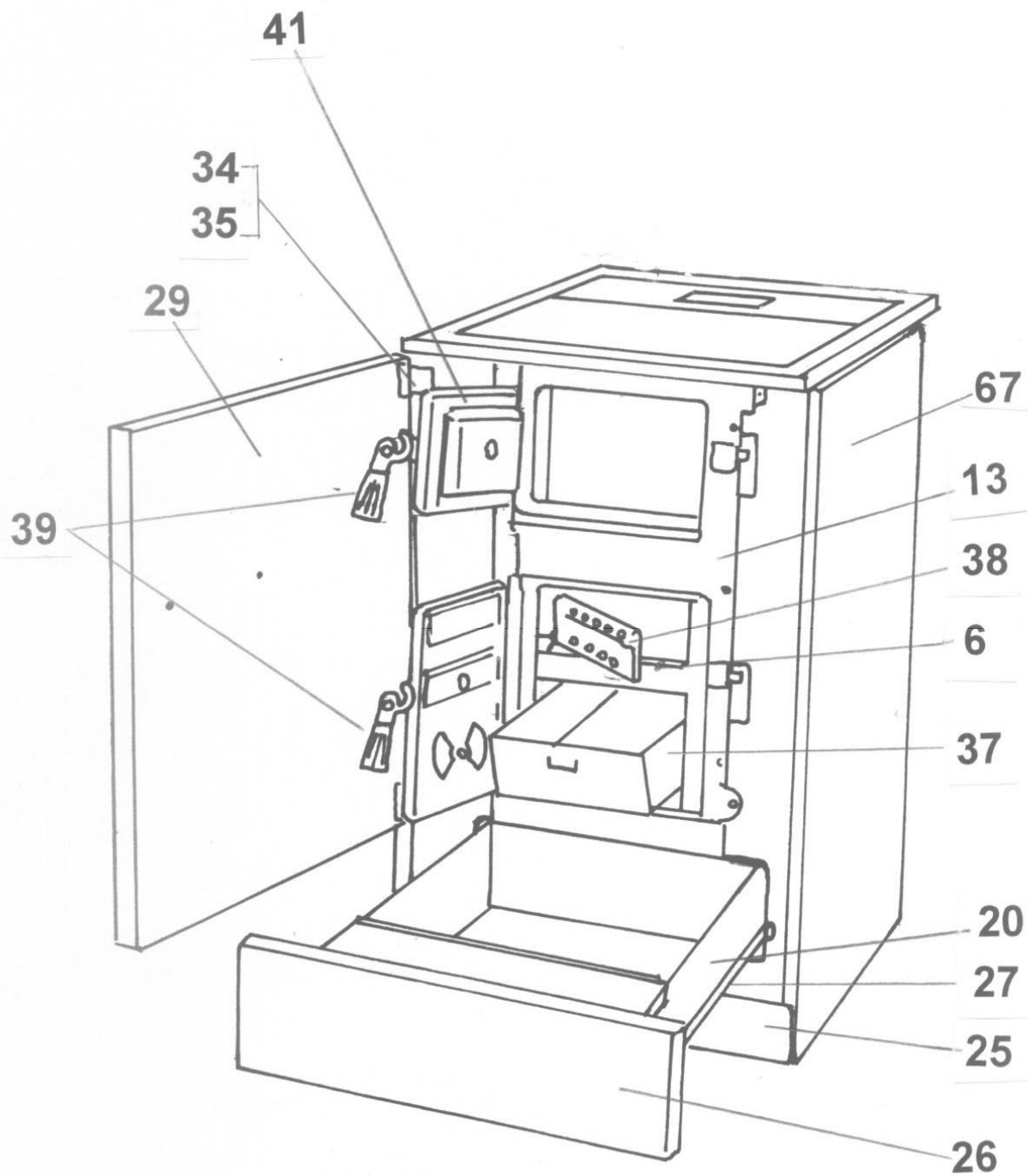
Nr:	Artikel Nr:	Artikel Typ:		
1.	001550000	K 155 S WEIß STAHLPLATTE		WAMSLER
2.	001550040	K 155 S MARON STAHLPLATTE		WAMSLER
3.	001550001	K 155 S WEIß CNS RAHMEN STAHLPLATTE		WAMSLER
4.	001550041	K 155 S MARON CNS RAHMEN STAHLPLATTE		WAMSLER
5.	001550080	K 155 S EDELSTAHL CNS RAHMEN STAHLPLATTE		WAMSLER
6.	001550401	K 155 C WEIß CNS RAHMEN CERAN		WAMSLER
7.	001550441	K 155 C MARON CNS RAHMEN CERAN		WAMSLER
8.	001550480	K 155 C EDELSTAHL CNS RAHMEN CERAN		WAMSLER
AB: 06.2007				
9.	001550100	K155 S WEIß CNS RAHMEN STAHLPLATTE	EN	WAMSLER
10.	001550140	K155 S MARON CNS RAHMEN STAHLPLATTE	EN	WAMSLER
11.	001550180	K155 S EDELSTAHL CNS RAHMEN STAHLPLATTE	EN	WAMSLER
12.	001550500	K155 S WEIß CNS RAHMEN STAHLPLATTE	EN	WAMSLER
13.	001550540	K155 S MARON CNS RAHMEN STAHLPLATTE	EN	WAMSLER
14.	001550580	K155 S EDELSTAHL CNS RAHMEN STAHLPLATTE	EN	WAMSLER

.....
Gefertigt / Készítette:.....
Geprüft / Ellenőrizte:.....
Preise Freigegeben / Árakat jóváhagyta.....
Freigegeben / Jóváhagyta

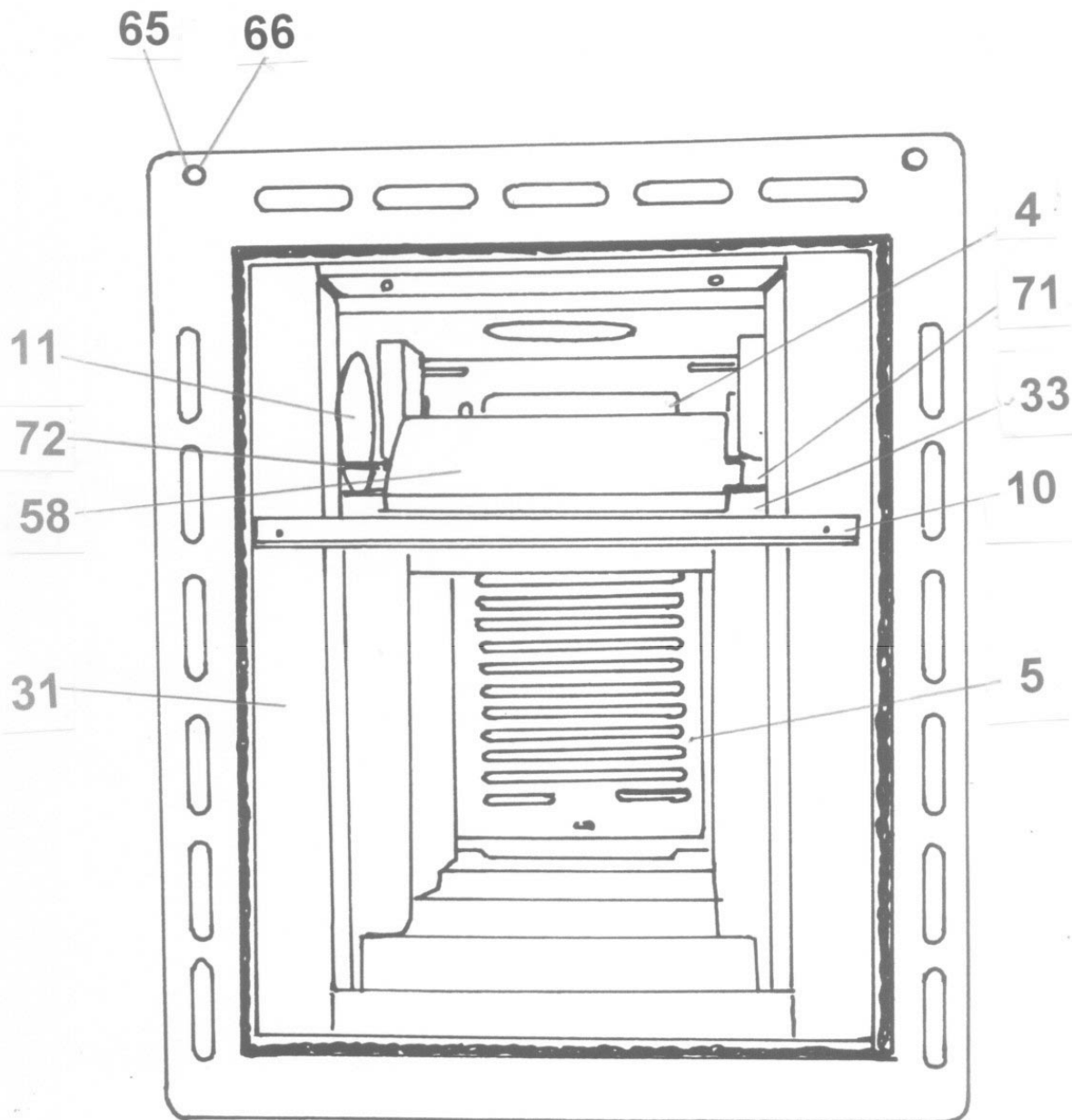
ERSATZTEILLISTE / PÓTALKATRÉSZ LISTA
FÜR KOHLE-HOLZ-BEISTELLHERD / TOLDALÉK TŰZHELYHEZ
TYP / TÍPUS: K155



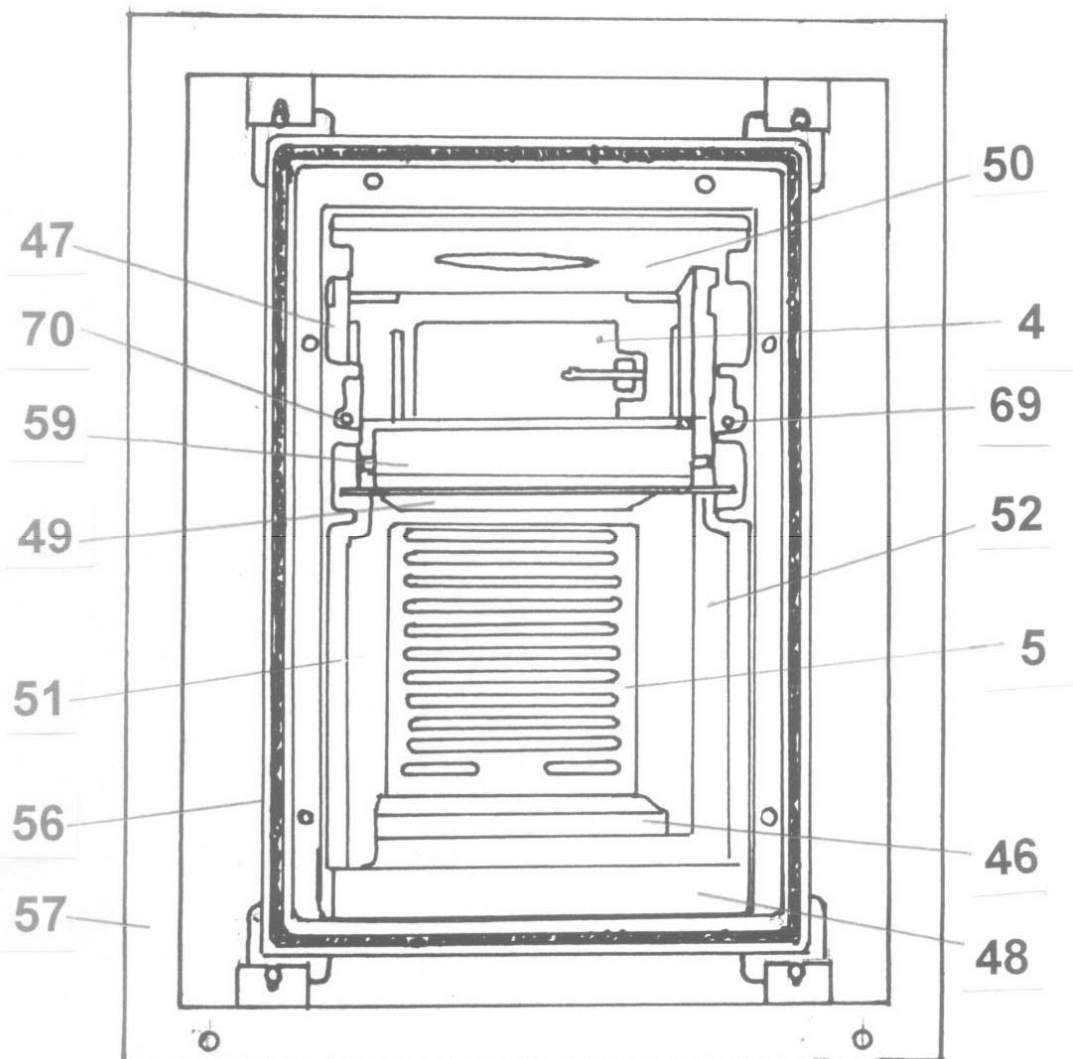
ERSATZTEILLISTE / PÓTALKATRÉSZ LISTA
FÜR KOHLE-HOLZ-BEISTELLHERD / TOLDALÉK TŰZHELYHEZ
TYP / TÍPUS: K155



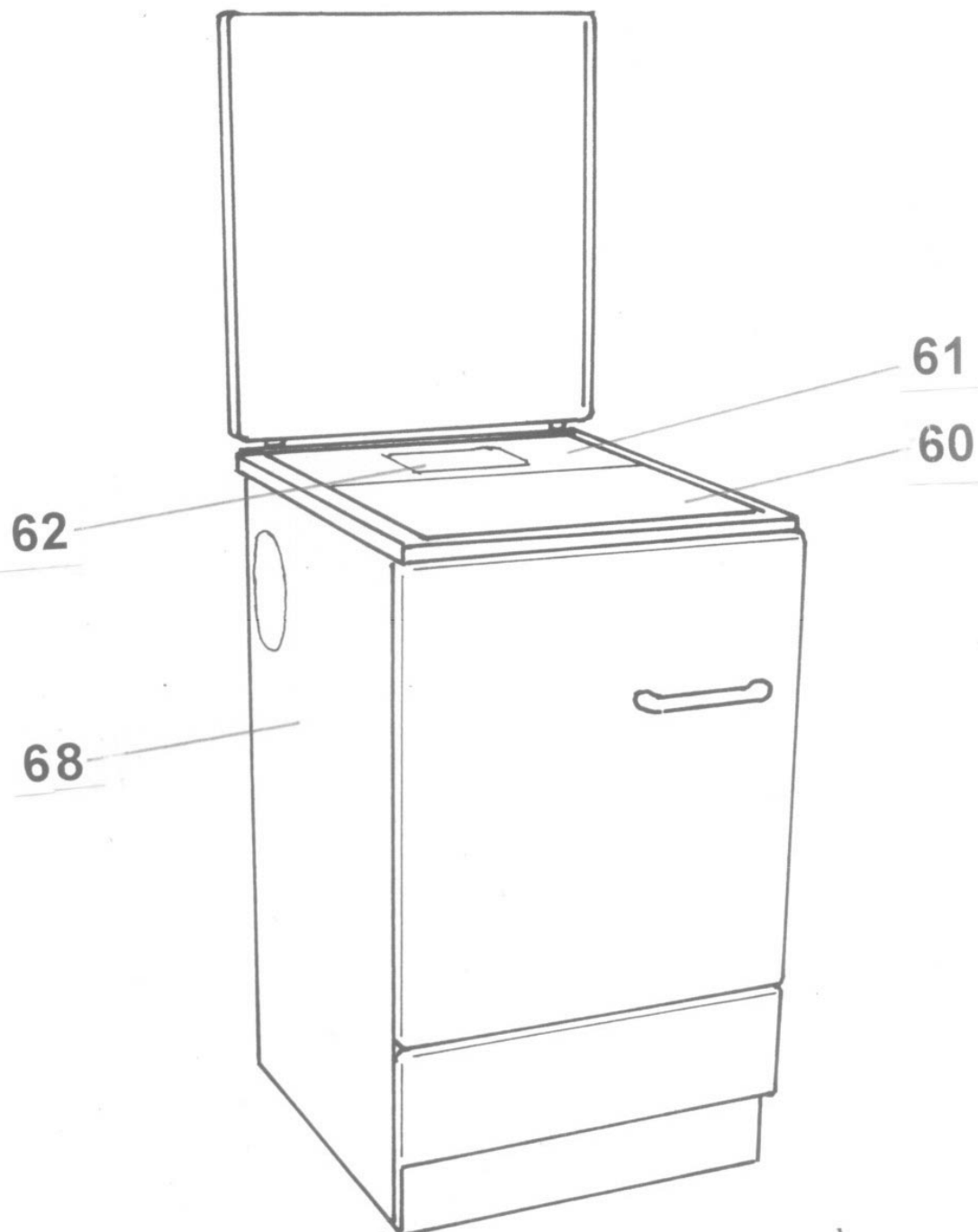
ERSATZTEILLISTE / PÓTALKATRÉSZ LISTA
FÜR KOHLE-HOLZ-BEISTELLHERD / TOLDALÉK TŰZHELYHEZ
TYP / TÍPUS: K155



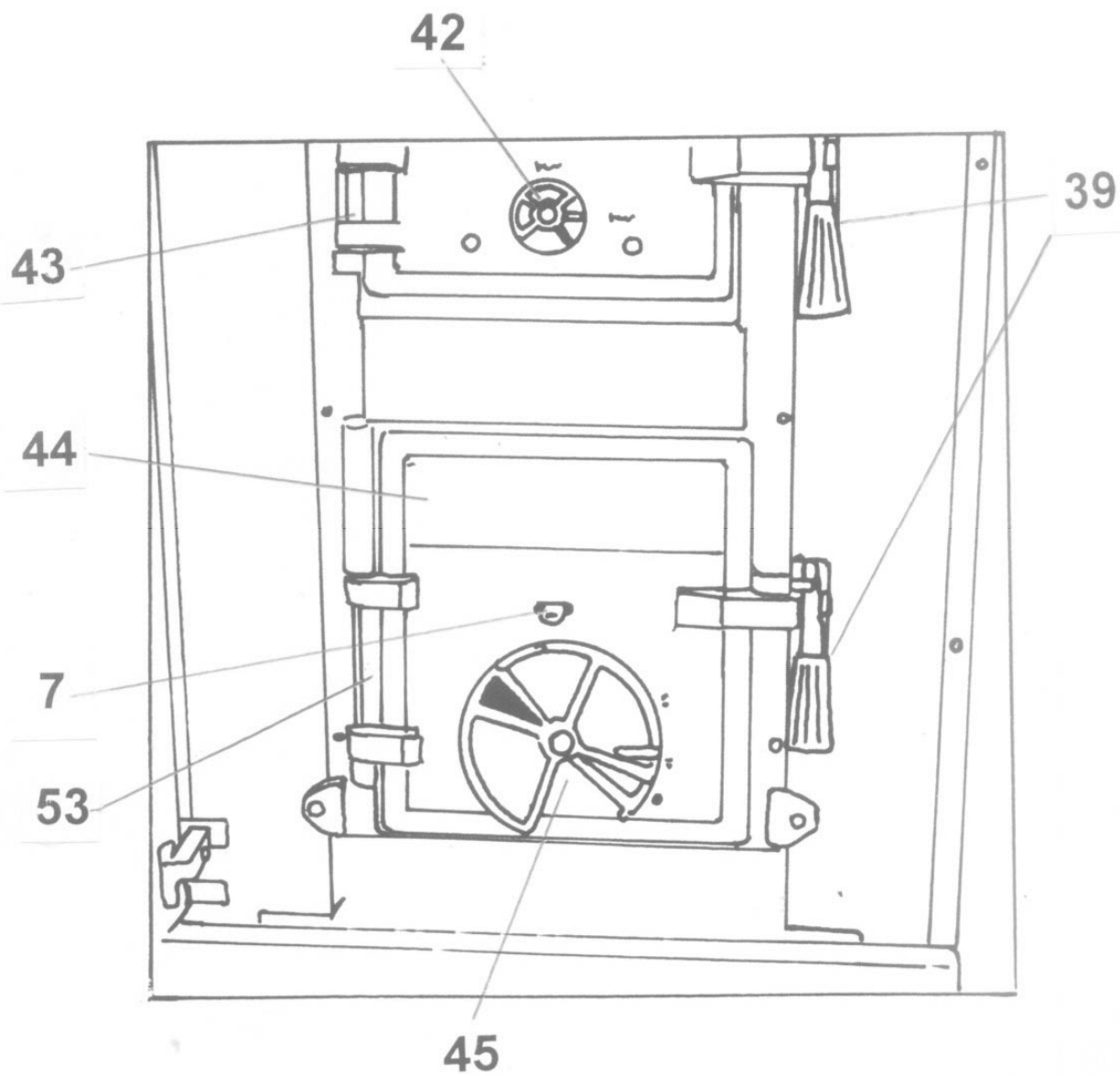
ERSATZTEILLISTE / PÓTALKATRÉSZ LISTA
FÜR KOHLE-HOLZ-BEISTELLHERD / TOLDALÉK TŰZHELYHEZ
TYP / TÍPUS: K155



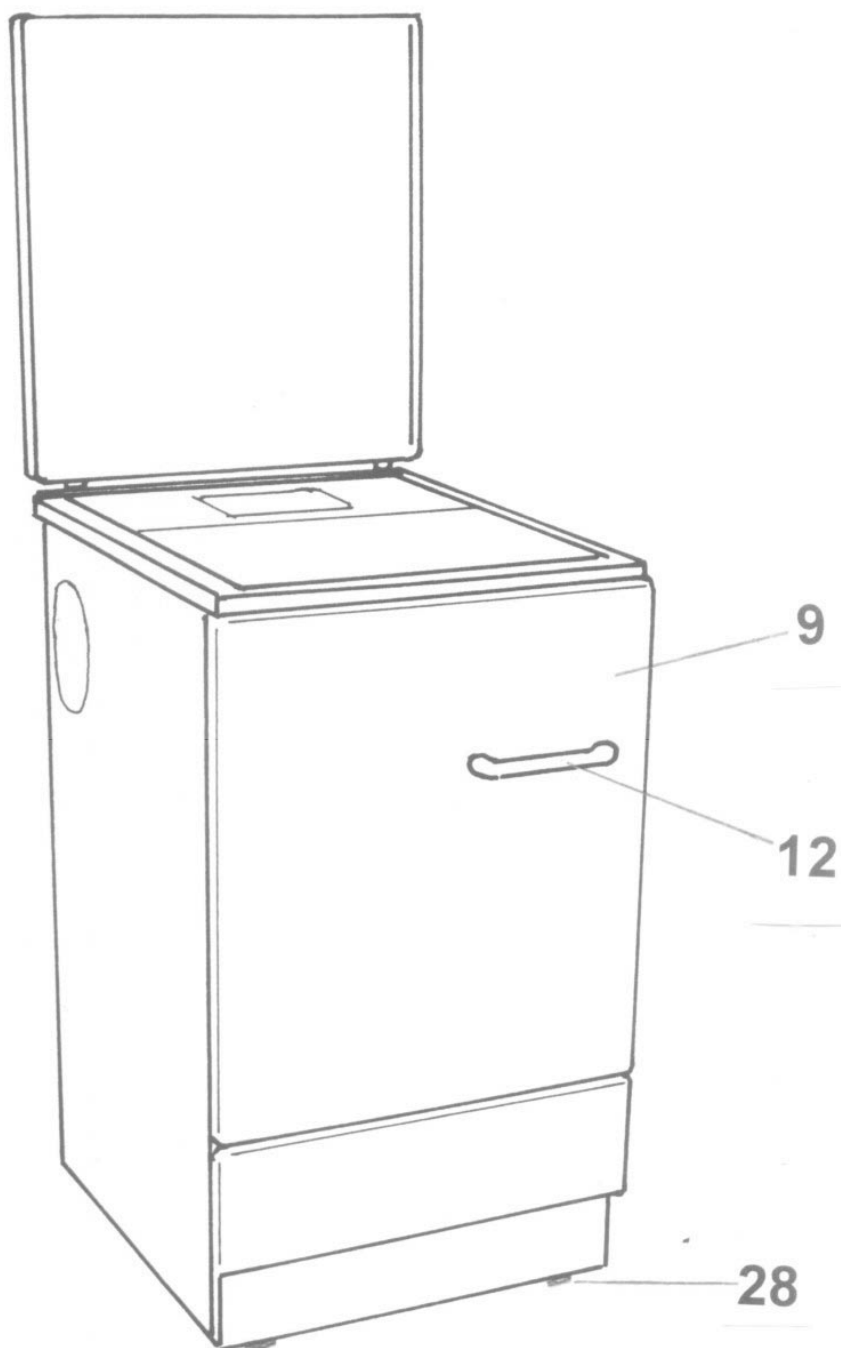
ERSATZTEILLISTE / PÓTALKATRÉSZ LISTA
FÜR KOHLE-HOLZ-BEISTELLHERD / TOLDALÉK TŰZHELYHEZ
TYP / TÍPUS: K155



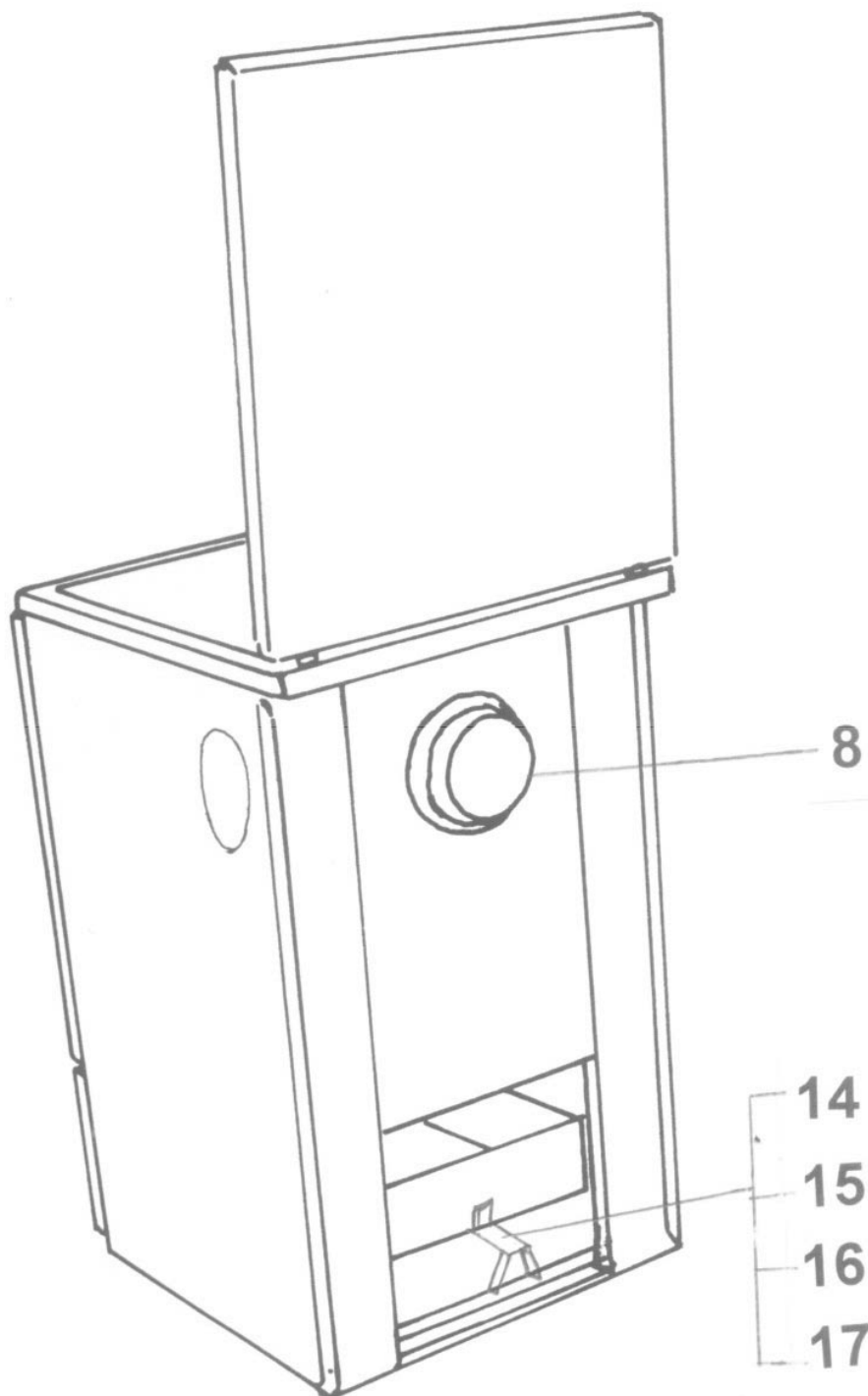
ERSATZTEILLISTE / PÓTALKATRÉSZ LISTA
FÜR KOHLE-HOLZ-BEISTELLHERD / TOLDALÉK TŰZHELYHEZ
TYP / TÍPUS: K155



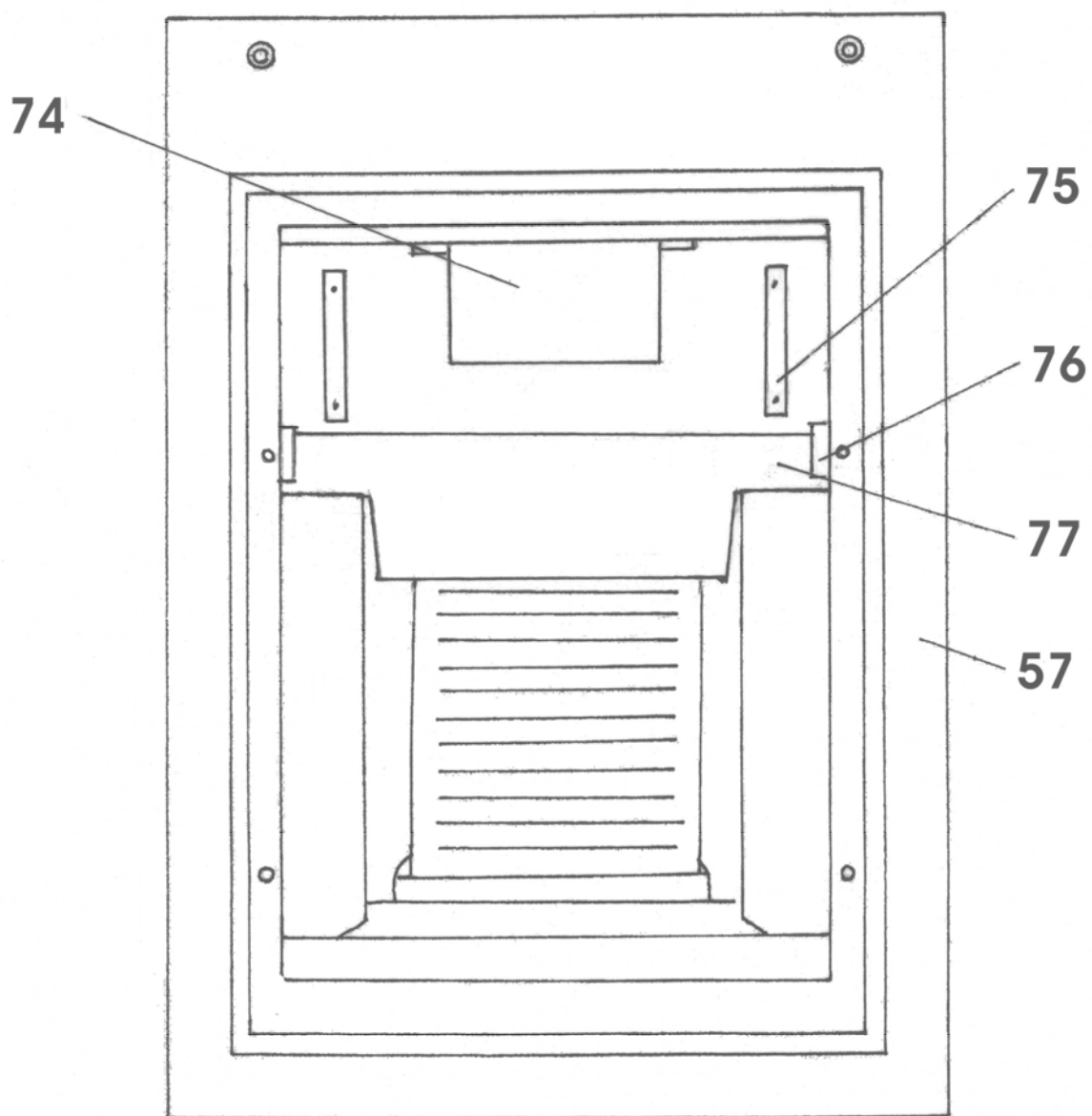
ERSATZTEILLISTE / PÓTALKATRÉSZ LISTA
FÜR KOHLE-HOLZ-BEISTELLHERD / TOLDALÉK TŰZHELYHEZ
TYP / TÍPUS: K155



ERSATZTEILLISTE / PÓTALKATRÉSZ LISTA
FÜR KOHLE-HOLZ-BEISTELLHERD / TOLDALÉK TŰZHELYHEZ
TYP / TÍPUS: K155



ERSATZTEILLISTE / PÓTALKATRÉSZ LISTA
FÜR KOHLE-HOLZ-BEISTELLHERD / TOLDALÉK TŰZHELYHEZ
TYP / TÍPUS: K155



POS.	ARTIKELBEZEICHNUNG		ARTIKEL-NR.	PREIS	TYP(EN)
Ssz.	MEGNEVEZÉS		KÓDSZÁM	CODE:	TIPUS(OK)
1	ABDECKHAUBE VORM. EM. WEIß	W	150109720	IB	1
1	DÍSZTETŐ FEHÉR.ZOM. ELŐSZERELT 496 mm	Kyb	5015010972120		
1	ABDECKHAUBE VORM. EM. MARON	W	150109760	CB	2
1	DÍSZTETŐ MARON ZOM. ELŐSZERELT 496 mm	Kyb	5015010976120		
1	ABDECKHAUBE .EM. WEIß 496 mm	W	150111103	FB	1
1	DÍSZTETŐ FEHÉR ZOM. 496 mm	Kyb	2150111103		
1	ABDECKHAUBE EM. MARON 496 mm	W	150111120	FB	2
1	DÍSZTETŐ MARON ZOM.	Kyb	20150111120		
2	SCHARNIER F. ABDECKHAUBE	W	011250027	JA	1,2
2	DÍSZTETŐCSUKLÓ	Kyb	5121400800000		
3	Haubenprofil 484 mm Schwarzgrau AlMg1	W	150961330	HA	1,2
3	Dísztető profil sötétszürke Ral 7021	Kyb	5015096133094		
4	REINIGUNGSDECKEL GG 15 LACKIERT	W	144710007	MA	ALLE
4	TISZTÍTÓFEDÉL ÖNTVÉNY. 150 FESTETT	Kyb	1105760000		
5	ROST GG 15 LACKIERT	W	144710008	TA	ALLE
5	ROSTÉLY ÖNTVÉNY 150 FESTETT	Kyb	1104000000		
6	ROSTLAGER VORM.	W	144710109	BB	ALLE
6	ROSTÉLYKERET ELŐSZERELT	Kyb	11116900XX		
7	RÜTTLERSTANGE VERNICKELT	W	144710010	FA	ALLE
7	RÁZÓNYELV, NIKKELEZETT	Kyb	1104010000		
8	ABGASSTUTZEN ST.	W	160131902	LA	ALLE
8	FÜSTCSÓNYÚLVÁNY	Kyb	2160131902		
9	BLLENDE F. VORTÜR WEIß	W	155300220	TA	1,3,6,9,12
9	AJTÓBURKOLAT FEHÉR	Kyb	5015530022095		
9	BLLENDE F. VORTÜR MARON	W	155300225	UA	2,4,7,10,13
9	AJTÓBURKOLAT MARON	Kyb	5015530022595		
9	BLLENDE F. VORTÜR EDELSTAHL	W	155300215	AB	5,8,11,14
9	AJTÓBURKOLAT ROZSDAMENTES.	Kyb	5015530021596		

POS.	ARTIKELBEZEICHNUNG		ARTIKEL-NR.	PREIS	TYP(EN)
Ssz.	MEGNEVEZÉS		KÓDSZÁM	CODE:	TIPUS(OK)
10	DICHTLEISTE GESCHW.(QUERSTEG)	W	155450260	GA	1,2
10	TÖMÍTŐLÉC I.	Kyb	5015545026599		
11	RAUCHLOCHDECKEL (BLINDDECKEL) STFAL	W	144710013	HA	ALLE
11	FÜSTCSONKFEDÉL II. STFAL	Kyb	1104071000		
12	GRIFF(BÜGEL)F.VORTÜR ALU WEISS 168mm	W	155961060	RA	1,3,6,9,12
12	AJTÓFOGANTYÚ 168 MM FEHÉR	Kyb	5015596106094		
12	GRIFF(BÜGEL)F.VORTÜR ALU MARON 168mm	W	155961070	RA	2,4,7,10,13
12	AJTÓFOGANTYÚ 168 MM MARON	Kyb	5015596107094		
12	GRIFF F. VORTÜR EDELSTAHL 168mm	W	155005144	RA	5,8,11,14
12	AJTÓFOGANTYÚ ROZSDAMENTES 168 MM	Kyb	5115500514493		
13	FRONTPLATTE GG 15, LACKIERT (ARTIKEL LÄUFT AUS)	W	144710019	EB	ALLE
13	ELŐLAP ÖNTVÉNY 150, FESTETT	Kyb	1104260084		
15	FÜHRUNGSSCHIENE F.KOHLEWAGEN	W	155261901	IA	1,2
15	FIÓKVEZETŐSÍN	Kyb	5015526190199		
16	FÜHRUNGSROLLE F.KOHLEWAGEN	W	160957010	CA=DA	1,2
16	FIÓKVEZETŐ GÖRGŐ IDOM	Kyb	5116095701070		
17	PROFILWINKEL GESCHW.,M.2 FÜROLLEN	W	150090800	KA	1,2
17	FIÓKVEZETŐ HEG. 2 GÖRGŐVEL	Kyb	2150090800		
18	KOHLEWAGENWANNE GEZOGEN	W	150117006	XA	1,2
18	FIÓKTEKNŐ	Kyb	215011700692		
20	KOHLEWAGEN MONTIERT M. FÜHRUNGSSCHIENE	W	155800020	DB	3-14
20	TÁROLÓFIÓK VEZETŐSÍNEKSEL SZERELT	Kyb	50155800XX		
20	KOHLEWAGEN GESCHW.	W	155117030	CB	3-14
20	FIÓK HEGESZTETT	Kyb	5015511703096		
21	HERDRAHMEN GG. EM. SCHWARZGRAU	W	150130630	YA	1,2
21	TŰZHELYKERET ÖNTVÉNY ZOM. SZŰRKÉSFEKETE	Kyb	2150130630		
22	DICHTSCHNUR F. HERDRAHMEN D9x1800mm	W	011260031	FA	1,2
22	TÖMÍTŐZSINÓR ÁTM.9 FEK. TŰZHELYKERETHEZ	Kyb	0230401153002		

POS.	ARTIKELBEZEICHNUNG		ARTIKEL-NR.	PREIS	TYP(EN)
Ssz.	MEGNEVEZÉS		KÓDSZÁM	CODE:	TIPUS(OK)
23	DICHTSCHNUR F. FEUERTÜR D8x700mm	W	011260088	FA	ALLE
23	TÖMÍTŐZSINÓR ÁTM.8X700 TÜZELŐAJTÓHOZ	Kyb	0230401242002		
24	DICHTSCHNUR F. ASCHETÜR D8x940mm	W	011260088	FA	ALLE
24	TÖMÍTŐZSINÓR ÁTM.8X940 HAMUAJTÓHOZ	Kyb	0230401242002		
25	SOCKELBLENDE EM. RAL 7021	W	155600200	LA	ALLE
25	ALJZAT ELŐTÉT ZOM. RAL 7021	Kyb	5015560020095		
26	BLLENDE F. KOHLEWAGEN WEIß	W	155350215	QA	1
26	FIÓKBURKOLAT FEHÉR	Kyb	5015535021595		
26	BLLENDE F. KOHLEWAGEN MARON	W	155350220	RA	2
26	FIÓKBURKOLAT MARON	Kyb	5015535022095		
26	BLLENDE F. KOHLEWAGEN WEIß	W	155350225	OA	3,6,9,12
26	FIÓKBURKOLAT FEHÉR	Kyb	5015535022595		
26	BLLENDE F. KOHLEWAGEN MARON	W	155350245	OA	4,7,10,13
26	FIÓKBURKOLAT MARON	Kyb	5015535024595		
26	BLLENDE F. KOHLEWAGEN EDELSTAHL	W	155350235	XA	5,8,11,14
26	FIÓKBURKOLAT ROZSDAMENTES	Kyb	5015535023596		
27	FÜHRUNGSSCHIENE F. KOHLEWAGEN KPL.	W	155150000	NA	3-14
27	FIÓKCSÚSZÓ KPL.	Kyb	51155150000		
28	STELLSCHRAUBE M8X60	W	110286420	EA	ALLE
28	ÁLLÍTÓCSAVAR M8X60	Kyb	51214016110		
29	VORTÜR(INNENTEIL),EM. GRAUBRAUN	W	155300230	VA	ALLE
29	AJTÓ BELSŐ	Kyb	5015530023095		
31	ABDECKKRAHMEN GESCHW.	W	155450200	TA	1,2
31	TÁVOLSÁGTARTÓ KERET HEG.	Kyb	5015545020096		
32	PUFFER F. VORTÜR, KUNSTST.schwarz	W	109710021	AA	ALLE
32	AJTÓ ÜTKÖZŐ MŰANYAG fekete	Kyb	0130100022001		
33	STEIN(30X30X45)	W	147141200	FA	1,2
33	SAMOTTIDOM(30X30X45)	Kyb	0100101188009		

POS.	ARTIKELBEZEICHNUNG		ARTIKEL-NR.	PREIS	TYP(EN)
Ssz.	MEGNEVEZÉS		KÓDSZÁM	CODE:	TIPUS(OK)
34	SCHARNIER F. VORTÜR O. BOCK	W	144710035	IA	ALLE
34	CSUKLÓ AZ AJTÓHOZ, ALÁTÉT NÉLKÜL	Kyb	0230101169001		
35	SCHARNIER F. VORTÜR KOMPL. M. BOCK	W	144710034	JA	ALLE
35	CSUKLÓ AZ AJTÓHOZ KPL. ALÁTÉTEL	Kyb	5014430100021		
36	SCHARNIERBOCK	W	144710058	CA=DA	ALLE
36	CSUKLÓPÁNT ALÁTÉT	Kyb	5014491530084		
37	ASCHEKASTEN GESCHW.	W	144710029	OA	ALLE
37	HAMULÁDA HEG.	Kyb	5014410271096		
38	ROSTTÜR GG 15	W	144710036	LA	ALLE
38	PARÁZSAJTÓ ÖNTVÉNY	Kyb	1104020000		
39	GRIFF F. HEIZ-/ ASCHETÜR VORM.	W	144710038	IA	ALLE
39	FOGANTYÚ TŰZ.- ÉS HA.AJTÓHOZ ELŐSZER.	Kyb	11117200XX		
40	FEUERSCHUTZPLATTE GG 15 F. HEIZTÜR LACK.	W	144710139	MA	ALLE
40	TŰZELŐAJTÓBETÉT ÖNTVÉNY 150 FESTETT	Kyb	2014400570084		
41	HEIZTÜR GG 15 LACKIERT	W	144710040	TA	ALLE
41	TŰZELŐAJTÓ ÖNTVÉNY 150 FESTETT	Kyb	1105620084		
42	LUFTRÖSETTE F. SEK. LUFT GG 15 LACKIERT	W	144710041	EA	ALLE
42	SEKUNDER LEVEGŐ SZABÁLYZÓ ÖNTVÉNY FESTETT	Kyb	1104340000		
43	SCHARNIERSTANGE F. HEIZTÜR D5x95mm	W	144710142	BA	ALLE
43	RECÉZETT CSAPSZEG D5x95mm	Kyb	1104291000		
44	ASCHETÜR GG 15 LACKIERT	W	144710043	WA	ALLE
44	HAMUAJTÓ ÖNTVÉNY FESTETT	Kyb	1105630084		
45	LUFTRÖSETTE F. PRIMÄRLUFTREGLER GG 15 LACK.	W	144710044	GA	ALLE
45	PRIMER LEVEGŐ SZABÁLYZÓ ÖNTVÉNY FESTETT	Kyb	1104310000		
46	PROFILSTEIN UNTEN F. VORDERWAND.	W	144710046	LA	ALLE
46	SAMOTTIDOM VI. (1104390000)	Kyb	0100101130005		
47	SCHUTZPLATTE HINTEN RE./LI.	W	144710047	NA	ALLE
47	SAMOTTIDOM III. (1104410000)	Kyb	0100101127000		

POS.	ARTIKELBEZEICHNUNG		ARTIKEL-NR.	PREIS	TYP(EN)
Ssz.	MEGNEVEZÉS		KÓDSZÁM	CODE:	TIPUS(OK)
48	PROFILSTEIN OBEN F. VORDERWAND.	W	144710048	KA	ALLE
48	SAMOTTIDOM VII.	Kyb	511440004000		
49	RÜCKSTEIN	W	144710049	TA	ALLE
49	SAMOTTIDOM II. (1104440000 / 1104440100)	Kyb	0100101126001		
50	SCHUTZPLATTE F. RÜCKWAND GG 15	W	144710150	YA	ALLE
50	HÁTSÓ IDOM ÖNTVÉNY 150 FESTETT	Kyb	5014430340084		
51	SEITENSTEIN LI.	W	144710051	UA	ALLE
51	SAMOTTIDOM I. (1104420000)	Kyb	0100101125002		
52	SEITENSTEIN RE.	W	144710052	UA	ALLE
52	SAMOTTIDOM V. (1104430000)	Kyb	0100101129009		
53	SCHARNIERSTANGE F. ASCHETÜR D5x140	W	144710242	CA=DA	ALLE
53	RECÉZETT CSAPSZEG D5x140mm	Kyb	1104292000		
55	DICHTUNGSPACKUNG F. HEREDR. D 6x1600mm LG.	W	011260054	FB	3-14
55	TÖMÍTÉS FEDLAPHOZ D6x1600mm	Kyb	22011260054		
56	HERDRAHMEN INNEN GG 15 SCHUTZLACK.	W	144710606	YA	3-14
56	TŰZHELYKERET BELSŐ FESTETT ÖNTVÉNY 150	Kyb	5014400310084		
57	HERDRAHMEN GESCHW. EDELSTAHL	W	155130705	FB	3-14
57	TŰZHELYKERET HEG. ROZSDAMENTES	Kyb	5015513070596		
58	STURZZUGSCHALE	W	144710117	VA	1,2
58	FÜSTTERELŐ	Kyb	1108190000		
59	STURZZUGSCHALE	W	144710217	WA	3-14
59	FÜSTTERELŐ HEG.	Kyb	5014400740096		
60	HERDPLATTE VORNE GESCHW. 7mm (F. ALTE GERÄTE)	W	155410225	DB	1,2
60	TŰZHELYLAP ELSŐRÉSZ HEG. CSISZOLT 7MM	Kyb	5015540022596		
60	HERDPLATTE VORNE GESCHW. 8mm (F.ALTE GERÄTE)(VOEST ALPINE)	W	155400265	EB	1,2
60	TŰZHELYLAP ELSŐRÉSZ HEG. CSISZOLT 8MM	Kyb	5015540026596		
60	HERDPLATTE VORNE GESCHW. 8mm (F.NEUE GERÄTE)(VOEST ALPINE)	W	155400245	EB	3,4,5,9,10,11
60	TŰZHELYLAP ELSŐRÉSZ HEG. CSISZOLT 8MM	Kyb	5015540024596		

POS.	ARTIKELBEZEICHNUNG		ARTIKEL-NR.	PREIS	TYP(EN)
Ssz.	MEGNEVEZÉS		KÓDSZÁM	CODE:	TIPUS(OK)
61	HERDPLATTE HINTEN (ROHRSTUZENPLATTE) 7mm (F.ALTE GERÄTE)	W	155400215	BB	1,2
61	TÜZHELYLAP HÁTSÓRÉSZ 7 MM	Kyb	5015540021596		
61	HERDPLATTE HINTEN (ROHRSTUZENPLATTE) 8mm (F.ALTE GERÄTE)(VOEST ALPINE)	W	155400255	EB	1,2
61	TÜZHELYLAP HÁTSÓRÉSZ 8MM	Kyb	5015540025596		
61	HERDPLATTE HINTEN (ROHRSTUZENPLATTE) 8mm (F.NEUE GERÄTE)(VOEST ALPINE)	W	155400235	EB	3,4,5,9,10,11
61	TÜZHELYLAP HÁTSÓRÉSZ 8MM	Kyb	5015540023596		
62	RAUCHLOCHDECKEL 7 mm GESLIEFFEN	W	144136300	MA	1,2
62	FÜSTCSONKFEDÉL 7 mm CSISZOLT	Kyb	2144136300		
63	RAUCHLOCHDECKEL 8 mm GESLIEFFEN	W	144136400	MA	3,4,5,9,10,11
63	FÜSTCSONKFEDÉL 8 mm CSISZOLT	Kyb	2144136400		
64	CERANPLATTE 444x544x4 mm	W	155951600	SB	6,7,8,12,13,14
64	CERÁNFEDLAP 444x544x4 mm	Kyb	22155951600		
65	ROHRNIET D 10x0,5x30 mm	W	144710099	AA	ALLE
65	CSŐSZEGECS D 10x0,5x30 mm	Kyb	0250402050001		
66	SPEEDFIX D 9,8xD12x3 mm, SFO 6074 (ARTIKEL LÄUFT AUS)	W	144710098	AA	ALLE
66	GYORSRÖGZÍTŐ D 9,8xD12x3 mm SFO 6074	Kyb	0228130510008		
67	SEITENWAND RE. WEIß	W	144710316	AB	1,3,6,9,12
67	OLDALLAP JOBB FEHÉR	Kyb	5015500220095		
67	SEITENWAND RE. EDELSTAHL	W	144710616	DB	5,8,11,14
67	OLDALLAP JOBB ROZSDAMENTES	Kyb	5015500300099		
67	SEITENWAND RE. MARON	W	144710416	BB	2,4,7,10,13
67	OLDALLAP JOBB MARON	Kyb	5015500130095		
68	SEITENWAND LI. WEIß	W	144710326	AB	1,3,6,9,12
68	OLDALLAP BAL FEHÉR	Kyb	5015500230095		
68	SEITENWAND LI. ROZSDAMENTES	W	144710716	AB	5,8,11,14
68	OLDALLAP BAL ROZSDAMENTES	Kyb	5015500310099		
68	SEITENWAND LI. MARON	W	144710516	BB	2,4,7,10,13
68	OLDALLAP BAL MARON	Kyb	5015500120095		

POS.	ARTIKELBEZEICHNUNG		ARTIKEL-NR.	PREIS	TYP(EN)
Ssz.	MEGNEVEZÉS		KÓDSZÁM	CODE:	TIPUS(OK)
69	HALTEWINKEL RE. F. RÜCKSTEIN GUß LACK.	W	144710096	IA	3-8
69	TÉGLATÁMASZ ÖV150 JOBB FESTETT SAMOTTIDOM II-HEZ	Kyb	5014400290084		
70	HALTEWINKEL LI. F. RÜCKSTEIN GUß	W	144710097	IA	3-8
70	TÉGLATÁMASZ BAL SAMOTTIDOM II.-HEZ ÖNTV.	Kyb	5014400280084		
71	STURZZUGSCHALE HALTER RE.	W	144710032	CA=DA	1,2
71	FÜSTTERELŐ TARTÓ JOBB	Kyb	5014425030099		
72	STURZZUGSCHALE HALTER LI.	W	144710033	CA=DA	1,2
72	FÜSTTERELŐ TARTÓ BAL	Kyb	5014425031099		
73	HANDSCHU ROT LINKS NUR FÜR EDELSTAHL	W	144710063	JA	5,8,11,14
73	PIROS BALOS HŐÁLLÓ KESZTYŰ CNS-HEZ	Kyb	0178450000017		
74	STURZZUGSCHALE GESCHW. Ab 09.2007	W	144710064	KA	9-14
74	FÜSTTERELŐ HEG.	Sap	w5014408200096		
75	BEFESTIGUNGSBLECH Ab 09.2007	W	144710066	AA	9-14
75	RÖGZÍTŐLEMEZ	Sap	w5014430390099		
76	BEFESTIGUNGSWINKEL Ab 09.2007	W	144710067	DA	9-14
76	RÖGZÍTŐFŰL	Sap	w5014488150099		
77	OBERE RÜCKSTEIN Ab 09.2007	W	144710068	HA	9-14
77	FELSŐ HÁTSÓ IDOM	Sap	121699		