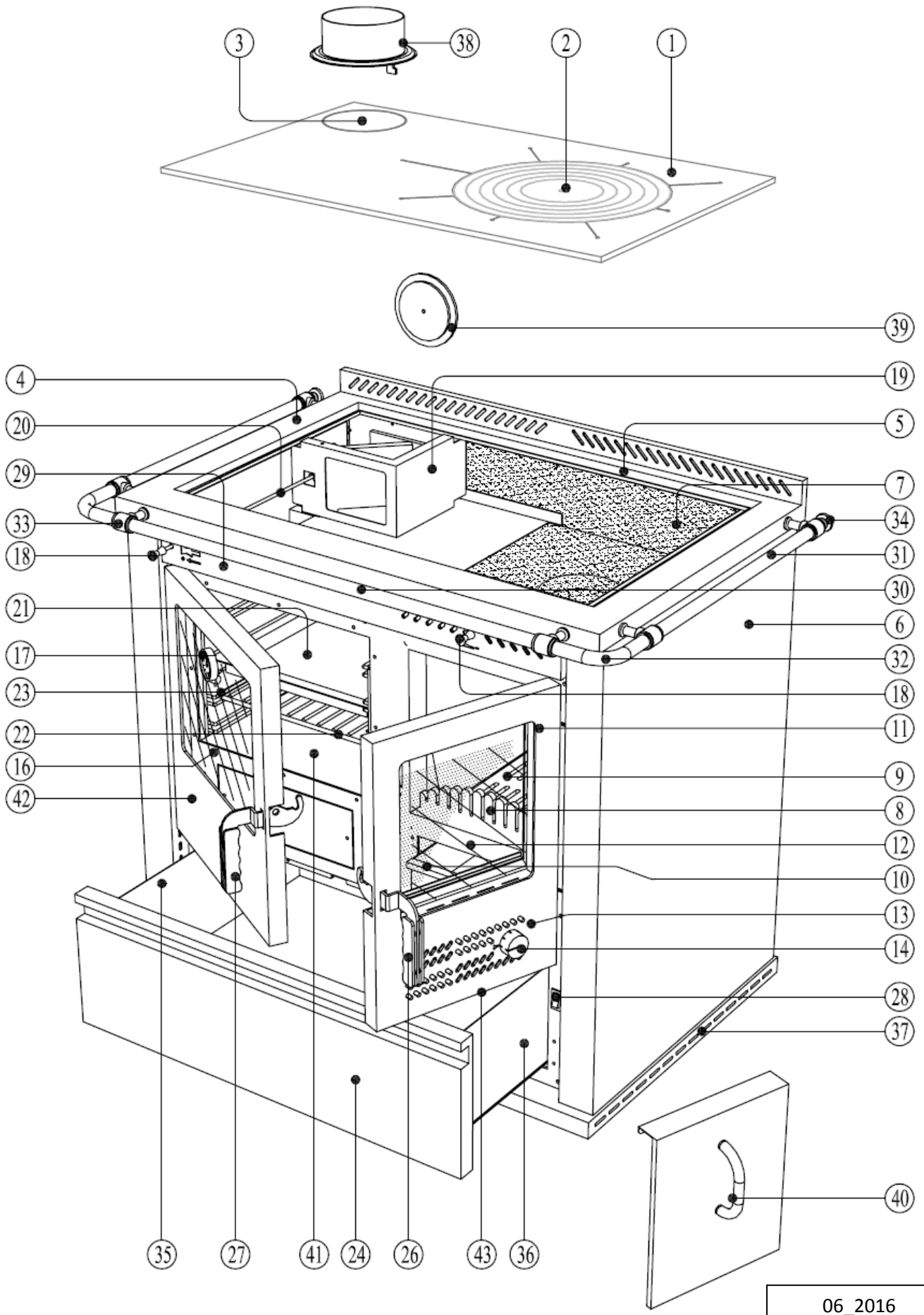


**ERSATZTEILLISTE
FÜR FESTBRENNSTOFFHERDE
TYP K134F / K135F**

ART.NR.	BEZEICHNUNG	Bj.
G001341020	K134F 90CM,10,5KW,GRÜN,RE,R.CHR,MRD	2008
G001341040	K134F 90CM,10,5KW,SAND,RE,R.CHR,MRD	2008
G001341060	K134F 90CM,10,5KW,SCHWZ,RE,R.CHR,MRD	2008
G001341080	K134F 90CM,10,5KW,CNS,RE,R.CHR,MRD	2008
G001341120	K134F 90CM,10,5KW,GRÜN,LI,R.CHR,MRD	2008
G001341140	K134F 90CM,10,5KW,SAND,LI,R.CHR,MRD	2008
G001341160	K134F 90CM,10,5KW,SCHWZ,LI,R.CHR,MRD	2008
G001341180	K134F 90CM,10,5KW,CNS,LI,R.CHR,MRD	2008
G001351020	K135F 80CM,8,5KW,GRÜN,RE,R.CNS,MRD	2008
G001351040	K135F 80CM,8,5KW,SAND,RE,R.CNS,MRD	2008
G001351060	K135F 80CM,8,5KW,SCHWZ,RE,R.CNS,MRD	2008
G001351080	K135F 80CM,8,5KW,CNS,RE,R.CNS,MRD	2008
G001351120	K135F 80CM,8,5KW,GRÜN,LI,R.CNS,MRD	2008
G001351140	K135F 80CM,8,5KW,SAND,LI,R.CNS,MRD	2008
G001351160	K135F 80CM,8,5KW,SCHWZ,LI,R.CNS,MRD	2008
G001351180	K135F 80CM,8,5KW,CNS,LI,R.CNS,MRD	2008
G001352080	K135F 80CM,8,5KW,RE,KPL:CNS;MRD	2013
G001352180	K135F 80CM,8,5KW,LI,KPL:CNS;MRD	2013

K134F



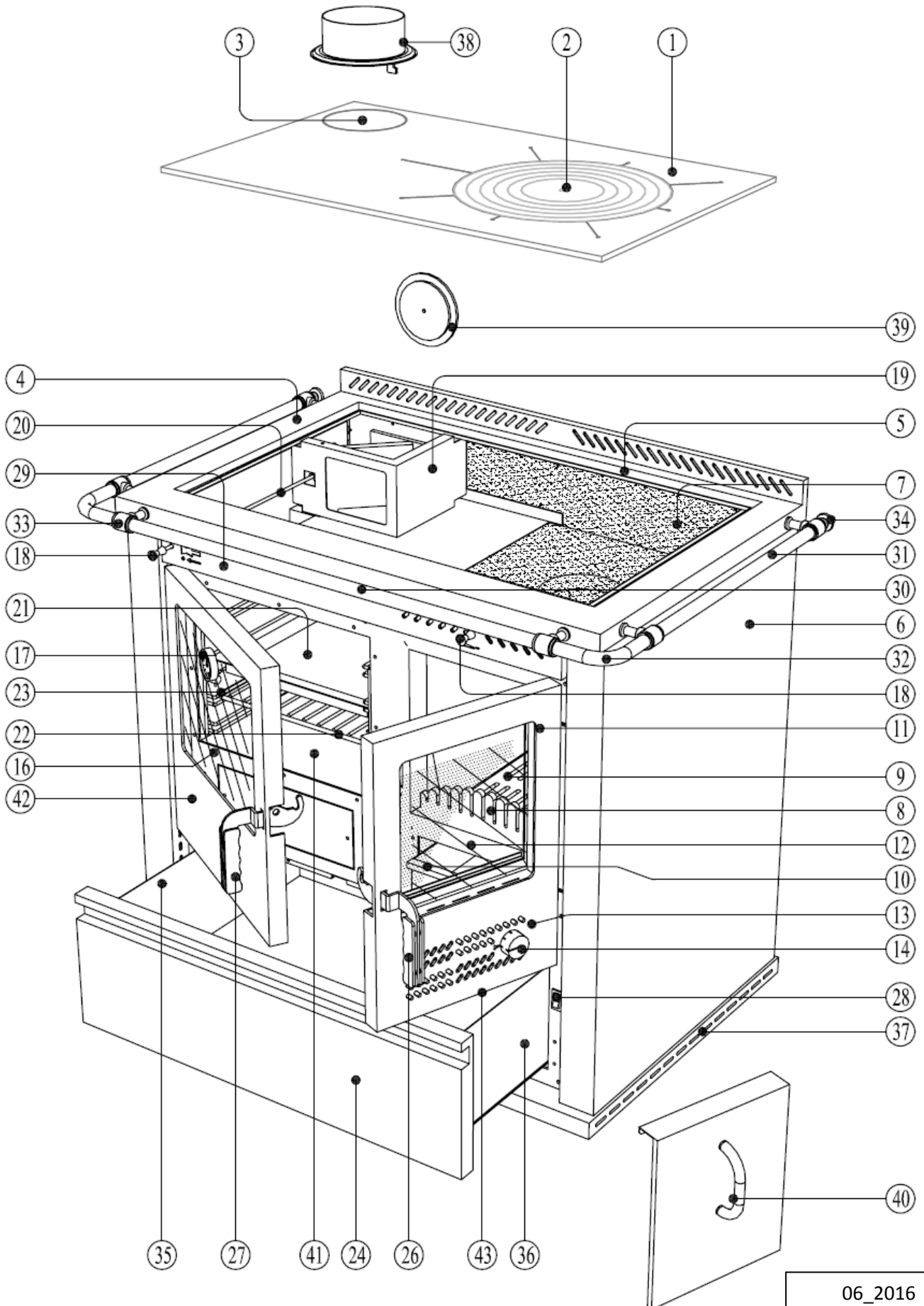
ERSATZTEILE

K134 F/A

Position	Artikelnr.	Beschreibung Artikel	GEWICHT kg	EAN-CODE	PG
1a	H134710000	HERDPLATTE RECHTS K134F O.RINGE U.DECKEL	19,4	4025144948830	VB
1b	H134710001	HERDPLATTE LINKS K134F O.RINGE U.DECKEL	19,4	4025144948847	VB
2	H134710002	MEHRRINGDECKEL SATZ D320 K134/135F	6,2	4025144948854	KB
3	H134710003	RAUCHLOCHDECKEL F.HERDPLATTE K134/135F	0,73	4025144948861	VA
4	H134710004	HERDRAHMEN K134F	6,3	4025144948878	CC
5	H134710005	DICHTSCHNUR F.HERDRAHMEN K134F	0,15	4025144948885	WA
6a	H134710006	SEITENWAND GRÜN K134/135F	4,7	4025144948892	PB
6c	H134710008	SEITENWAND SCHWARZ K134/135F	4,7	4025144948915	PB
6e	H134710050	SEITENWAND SAND K134F/135F	4,7	4025144956958	PB
6f	H134710051	SEITENWAND EDELSTAHL K134F/135F	4,7	4025144957009	TB
7	H134710069	AUSMAUERUNG F.FEUERRAUM NEU K134F	26,8	4025144972996	NB
7a	H134710070	RÜCKSTEIN K134F	7,1	4025144973009	CB
7b	H134710071	SEITENSTEIN BRATROHRSEITE K134F	9,9	4025144973016	CB
7c	H134710072	SEITENSTEIN AUßENSEITE K134F	12,8	4025144973023	EB
7d	H134710073	FEUERRAUMPLATTE OBEN K134F	1,12	4025144973030	AB
8	H134710011	STEHROST K134F	0,546	4025144948946	YA
9	H134710012	ROST K134/135F	4,05	4025144948953	EB
10	H134710013	ASCHEKASTEN K134F	1,682	4025144948960	DB
11a	H134710014	RAHMEN F.HEIZTÜR RECHTS K134F	3,8	4025144948977	TB
11b	H134710052	RAHMEN F.HEIZTÜR LINKS K134F	3,8	4025144957016	TB
12a	H134710015	SCHAUGLAS F.HEIZTÜR AUSSEN K134F	0,7	4025144948984	GB
12b	H134710016	SCHAUGLAS F.HEIZTÜR INNEN K134F	0,608	4025144948991	GB
13	H134710017	THERMOSTAT K134F	0,218	4025144949004	JB
14	H134710018	KNOPF F.TEHRMOSTAT K134F/135F	0,012	4025144949011	QA
15a	H134710019	RAHMEN F.BACKOFENTÜR RECHTS K134F	4,2	4025144949028	TB
15b	H134710053	RAHMEN F.BACKOFENTÜR LINKS K134F	4,2	4025144957023	TB
16	H134710020	SCHAUGLAS F.BACKOFENTÜR K134F	0,922	4025144949035	EB
17	H134710021	THERMOMETER F.BACKOFEN K134F/135F	0,062	4025144949042	YA
18	H134710022	KNOPF SEKUNDÄRLUFT U.ANHEIZKLA. K134/135F	0,02	4025144949059	QA
19a	H134710023	ANHEIZKLAPPE RECHTS K134F/K135F*	1,01	4025144949066	GB
19b	H134710024	ANHEIZKLAPPE LINKS K134F/K135F*	1,01	4025144949073	GB
20	H134710025	GESTÄNGE F.ANHEIZKLAPPE K134F/135F	0,09	4025144949080	WA
21	H134710026	BACKBLECH K134F	1,52	4025144949097	DB
22	H134710027	BRATROST K134F	1,146	4025144949103	AB
23	H134710028	GITTERTRÄGER F.BACKBLECH ROST K134F/135F	0,766	4025144949110	VA
24a	H134710065	BLLENDE BRENNSTOFFW.M.UNTERGR.GRÜN K134F	2,2	4025144969491	IB
24c	H134710066	BLLENDE BRENNSTOFFW.M.UNTERGR.SCHW K134F	2,2	4025144969507	IB
24e	H134710067	BLLENDE BRENNSTOFFW.M.UNTERGR.SAND K134F	2,2	4025144969514	IB
24f	H134710068	BLLENDE BRENNSTOFFW.M.UNTERGR.EDEL K134F	2,2	4025144969521	MB
26	H134710056	GRIFF F.BACKTÜR RE./ HEIZTÜR LI.K134/135F*	0,352	4025144957054	EB
27	H134710057	GRIFF F.BACKTÜR LI./ HEIZT.RE.K134/135F*	0,352	4025144957054	EB
28	H134710036	SCHALTER F.BACKOFENBELEUCHTUNG K134F/135F	0,004	4025144949196	RA
29a	H134710037	BLLENDE OBEN RECHTS K134F*	1,11	4025144949202	HB
29b	H134710058	BLLENDE OBEN LINKS K134F*	1,11	4025144957078	HB
30	H134710038	HERDSTANGE VORNE K134F	0,342	4025144949219	IB
31	H134710039	HERDSTANGE SEITLICH LI/RE K134/135F	0,228	4025144949226	EB
32	H134710040	HERDSTANGE WINKELSTÜCK 90 K134F/135F	0,114	4025144949233	VA
33	H134710041	HALTER F.HERDSTANGE K134F/135F	0,084	4025144949240	VA
34	H134710042	ENDSTÜCK F.HERDSTANGE K134F/K135F	0,06	4025144949257	TA
35	H134710043	BRENNSTOFFWAGEN K134F	8,064	4025144949264	RB
36a	H134710044	SCHIENE KPL.RE.F.BRENNSTOFFW.K134F/135F	0,668	4025144949271	BB
36b	H134710045	SCHIENE KPL.LI.F.BRENNSTOFFWAG.K134F/135F	0,668	4025144949288	BB
37	H134710046	GERÄTESOCKEL K134F	4,1	4025144949295	QB
38	H134710047	ABGASSTUTZEN K134F/135F	2,3	4025144949301	CB
39	H134710048	RAUCHLOCHDECKEL HINTEN K134F/135F	2,3	4025144949318	VA
40	H134710059	STRALSCHUTZBLECH F.HEIZTÜR K134F	2,338	4025144957085	IB
41	H135710060	ERSATZGLÜHBIRNE 15W 300° 240V K134F/K135F	0,008	4025144969484	OA
42	H134710074	GUMMIDICHTUNG BACKROHR K134F	0,05	4025144998071	UA
43	H134710075	TÜRVERSCHLUSSFEDER K134F/135F	0,05	4025144998088	MA

* Anmerkung: Herd rechts = Rauchausgang rechts / Herd links = Rauchausgang links

K135F



ERSATZTEILE					
K135 F/A					
POSITION	ART.NR.	BESCHREIBUNG	GEWICHT kg	EAN-CODE	PG
1a	H135710000	HERDPLATTE RECHTS K135F O.RINGE U.DECKEL	16,5	4025144957092	UB
1b	H135710001	HERDPL.LINKS K135F O.RINGE U.DECKEL	16,5	4025144957108	UB
2	H134710002	MEHRRINGDECKEL SATZ D320 K134/135F	6,2	4025144948854	KB
3	H134710003	RAUCHLOCHDECKEL F.HERDPLATTE K134/135F	0,73	4025144948861	VA
5	H135710004	DICHTSCHNUR F.HERDRAHMEN K135F	0,05	4025144957122	WA
4	H135710005	HERDRAHMEN K135F	6,3	4025144957115	YB
6a	H134710006	SEITENWAND GRÜN K134/135F	4,7	4025144948892	PB
6c	H134710008	SEITENWAND SCHWARZ K134/135F	4,7	4025144948915	PB
6e	H134710050	SEITENWAND SAND K134F/135F	4,7	4025144956958	PB
6f	H134710051	SEITENWAND EDELSTAHL K134F/135F	4,7	4025144957009	TB
7	H135710069	AUSMAUERUNG F.FEUERRAUM NEU K135F	28,3	4025144973047	NB
7a	H135710070	RÜCKSTEIN K135F	5,6	4025144973054	CB
7b	H135710071	SEITENSTEIN BRATROHRSEITE K135F	9,9	4025144973061	CB
7c	H135710072	SEITENSTEIN AUßENSEITE K135F	12,8	4025144973078	EB
7d	H135710073	FEUERRAUMPLATTE OBEN K135F	1,12	4025144973085	AB
8	H135710011	STEHROST K135F	0,522	4025144957146	YA
9	H134710012	ROST K134/135F	4,05	4025144948953	EB
10	H135710013	ASCHEKASTEN K135F	1,5	4025144957153	DB
11a	H135710014	RAHMEN F.HEIZTÜR RECHTS K135F*	2,8	4025144957160	SB
11b	H135710052	RAHMEN F.HEIZTÜR LINKS K135F*	2,8	4025144957177	SB
12a	H135710015	SCHAUGLAS F.HEIZTÜR AUSSEN K135F	0,49	4025144957184	GB
12b	H135710016	SCHAUGLAS F.HEIZTÜR INNEN K135F	0,566	4025144957191	GB
13	H135710017	THERMOSTAT K135F	0,218	4025144998095	JB
14	H134710018	KNOPF F.TEHRMOSTAT K134F/135F	0,012	4025144949011	QA
15a	H135710019	RAHMEN F.BACKOFENTÜR RECHTS K135F*	3,4	4025144957207	SB
15b	H135710053	RAHMEN F.BACKOFENTÜR LINKS K135F*	3,4	4025144957214	SB
16	H135710020	SCHAUGLAS F.BACKOFENTÜR K135F	0,78	4025144957221	DB
17	H134710021	THERMOMETER F.BACKOFEN K134F/135F	0,062	4025144949042	YA
18	H134710022	KNOPF SEKUNDÄRLUFT U.ANHEIZKLA. K134/135F	0,02	4025144949059	QA
19a	H134710023	ANHEIZKLAPPE RECHTS K134F/K135F*	1,01	4025144949066	GB
19b	H134710024	ANHEIZKLAPPE LINKS K134F/K135F*	1,01	4025144949073	GB
20	H134710025	GESTÄNGE F.ANHEIZKLAPPE K134F/135F	0,09	4025144949080	WA
21	H135710026	BACKBLECH K135F	1,3	4025144957238	BB
22	H135710027	BRATROST K135F	1,004	4025144957245	YA
23	H134710028	GITTERTRÄGER F.BACKBLECH ROST K134F/135F	0,766	4025144949110	VA
24a	H135710029	BLLENDE BRENNSTOFFW.M.UNTERGR.GRÜN K135F	2	4025144957252	IB
24c	H135710031	BLLENDE BRENNSTOFFW.M.UNTERGR.SCHW K135F	2	4025144957276	IB
24e	H135710054	BLLENDE BRENNSTOFFW.M.UNTERGR.SAND K135F	2	4025144957290	IB
24f	H135710063	BLLENDE BRENNSTOFFW.M.UNTERGR.EDEL K135F	2	4025144997425	LB
26a	H134710056	GRIFF F.BACKTÜR RE./ HEIZTÜR LI.K134/135F*	0,352	4025144957054	EB
26b	H135710056	INOXGRIFF F.BACKTÜR RE./HEIZTÜR LI. K135*	0,352	4025144957313	EB
27a	H134710057	GRIFF F.BACKTÜR LI./ HEIZT.RE.K134/135F*	0,352	4025144957054	EB
27b	H135710057	INOXGRIFF F.BACKTÜR LI./ HEIZT.RE.K135*	0,352	4025144957320	EB
28	H134710036	SCHALTER F.BACKOFENBELEUCHTUNG K134F/135F	0,004	4025144949196	RA
29a	H135710037	BLLENDE OBEN RECHTS K135F*	0,96	4025144957337	HB
29b	H135710058	BLLENDE OBEN LINKS K135F*	0,96	4025144957344	HB
30	H135710038	HERDSTANGE VORNE K135F	0,3	4025144957351	HB
31	H134710039	HERDSTANGE SEITLICH LI/RE K134/135F	0,228	4025144949226	EB
32	H134710040	HERDSTANGE WINKELSTÜCK 90 K134F/135F	0,114	4025144949233	VA
33	H134710041	HALTER F.HERDSTANGE K134F/135F	0,084	4025144949240	VA
34	H134710042	ENDSTÜCK F.HERDSTANGE K134F/K135F	0,06	4025144949257	TA
35	H135710043	BRENNSTOFFWAGEN K135F	7,264	4025144957368	QB
36a	H134710044	SCHIENE KPL.RE.F.BRENNSTOFFW.K134F/135F	0,668	4025144949271	BB
36b	H134710045	SCHIENE KPL.LI.F.BRENNSTOFFWAG.K134F/135F	0,668	4025144949288	BB
37	H135710046	GERÄTESOCKEL K135F	3,8	4025144957375	PB
38	H134710047	ABGASSTUTZEN K134F/135F	2,3	4025144949301	CB
39	H134710048	RAUCHLOCHDECKEL HINTEN K134F/135F	2,3	4025144949318	VA
40	H135710059	STRALSCHUTZBLECH F.HEIZTÜR K135F	1,91	4025144957382	HB
41	H135710060	ERSATZGLÜHBIRNE 15W 300° 240V K134F/K135F	0,008	4025144969484	OA
42	H135710074	GUMMIDICHTUNG BACKROHR K135F	0,05	4025144998064	UA
43	H134710075	TÜRVERSCHLUSSFEDER K134F/135F	0,05	4025144998088	MA

* Anmerkung: Herd rechts = Rauchausgang rechts / Herd links = Rauchausgang links