

ERSATZTEILLISTE / PÓTALKATRÉSZ LISTA
FÜR FESTBRENNSTOFFHERD / SZILÁRDTÜZELÉSŰ TŰZHELY
TYP / TÍPUS: K128-K138

Nr:	Artikel Nr:	Artikel Typ:	
1:	W00128....	Alle Typen von K128CL	WAMSLER
2:	W20001280070	K128F 72CM RE KASCHMIR BE.CHR R.CNS RED	WAMSLER
3:	W20001280130	K128F 72CM LI ANTRMETAL BE.CHR R.CNS RED	WAMSLER
4:	W20001280160	K128F 72CM LI SCHWARZ BE.CHR R.CNS RED	WAMSLER
5:	W20001280330	K128F 72CM RE ANTRMETAL BE.CHR R.CNS CP	WAMSLER
6:	W20001280400	K128C 72CM,RE,WEIß,BE.WEIß,R.CNS,CP	WAMSLER
7:	W20001280405	K128C 72CM,RE,WEIß,BE.WEIß,R.CNS,CP OB	WAMSLER
8:	W20001280410	K128F 72CM LI WEIß BE.CHR R.CNS CP	WAMSLER
9:	W20001280440	K128C 72CM,RE,MARON,BE.MARON,R.CNS,CP	WAMSLER
10:	W20001280445	K128C 72CM,RE,MARON,BE.MARON,R.CNS,CP OB	WAMSLER
11:	W20001280460	K128F 72CM LI SCHWARZ BE.CHR R.CNS CP	WAMSLER
12:	W20001280500	K128C 72CM,LI,WEIß,BE.WEIß,R.CNS,CP	WAMSLER
13:	W20001280505	K128C 72CM,LI,WEIß,BE.WEIß,R.CNS,CP OB	WAMSLER
14:	W20001280540	K128C 72CM,LI,MARON,BE.MARON,R.CNS,CP	WAMSLER
15:	W20001280545	K128C 72CM,LI,MARON,BE.MARON,R.CNS,CP OB	WAMSLER
16:	W20001280740	K128C 72CM,LI,MARON,BE.BRN,R.BRN,CP	WAMSLER
17:	W20001280800	K128S 72CM,RE,WEIß,BE.WEIß,R.CNS,RED	WAMSLER
18:	W20001280840	K128S 72CM,RE,MARON,BE.BRN,R.CNS,RED	WAMSLER
19:	W20001280900	K128S 72CM,LI,WEIß,BE.WEIß,R.CNS,RED	WAMSLER
20:	W20001280940	K128S 72CM,LI,MARON,BE.BRN,R.CNS,RED	WAMSLER
21:	W20001282010	K128F 72CM RE WEIß BE.CNS R.CNS RED	WAMSLER
22:	W20001282030	K128F 72CM RE ANTRMET BE.CNS R.CNS RED	WAMSLER
23:	W20001282060	K128F 72CM RE SCHWARZ BE.CNS R.CNS RED	WAMSLER
24:	W20001282070	K128F 72CM RE KASCHMIR BE.CNS R.CNS RED	WAMSLER
25:	W20001282230	K128F 72CM RE DEEPORCH BE.CNS R.CNS RED	WAMSLER
26:	W20001282080	K128F 72CM RE CREME BEIGE BE.CNS R.CNS RED	WAMSLER
27:	W20001282110	K128F 72CM LI WEIß BE.CNS R.CNS RED	WAMSLER
28:	W20001282130	K128F 72CM LI ANTRMET BE.CNS R.CNS RED	WAMSLER
29:	W20001282160	K128F 72CM LI SCHWARZ BE.CNS R.CNS RED	WAMSLER
30:	W20001282170	K128F 72CM LI KASCHMIR BE.CNS R.CNS RED	WAMSLER
31:	W20001282220	K128F 72CM LI DEEPORCH BE.CNS R.CNS RED	WAMSLER
32:	W20001282180	K128F 72CM LI CREME BEIGE BE.CNS R.CNS RED	WAMSLER
33:	W20001282310	K128F 72CM RE WEIß BE.CNS R.CNS CP	WAMSLER
34:	W20001282330	K128F 72CM RE ANTRMET BE.CNS R.CNS CP	WAMSLER
35:	W20001282360	K128F 72CM RE SCHWARZ BE.CNS R.CNS CP	WAMSLER
36:	W20001282370	K128F 72CM RE KASCHMIR BE.CNS R.CNS CP	WAMSLER
37:	W20001282530	K128F 72CM RE DEEPORCH BE.CNS R.CNS CP	WAMSLER
38:	W20001282580	K128F 72CM RE CREME BEIGE BE.CNS R.CNS CP	WAMSLER
39:	W20001282315	K128F 72CM RE WEIß BE.CNS R.CNS CP OB	WAMSLER
40:	W20001282335	K128F 72CM RE ANTRMET BE.CNS R.CNS CP OB	WAMSLER
41:	W20001282365	K128F 72CM RE SCHWARZ BE.CNS R.CNS CP OB	WAMSLER
42:	W20001282375	K128F 72CM RE KASCHMI BE.CNS R.CNS CP OB	WAMSLER
43:	W20001282535	K128F 72CM RE DEEPORCH BE.CNS R.CNS CP OB	WAMSLER
44:	W20001282585	K128F 72CM RE CREME BEIGE BE.CNS R.CNS CP OB	WAMSLER
45:	W20001282410	K128F 72CM LI WEIß BE.CNS R.CNS CP	WAMSLER
46:	W20001282430	K128F 72CM LI ANTRMET BE.CNS R.CNS CP	WAMSLER
47:	W20001282460	K128F 72CM LI SCHWARZ BE.CNS R.CNS CP	WAMSLER
48:	W20001282470	K128F 72CM LI KASCHMIR BE.CNS R.CNS CP	WAMSLER
49:	W20001282420	K128F 72CM LI DEEPORCH BE.CNS R.CNS CP	WAMSLER
50:	W20001282480	K128F 72CM LI CREME BEIGE BE.CNS R.CNS CP	WAMSLER
51:	W20001282415	K128F 72CM LI WEIß BE.CNS R.CNS CP OB	WAMSLER
52:	W20001282435	K128F 72CM LI ANTRMET BE.CNS R.CNS CP OB	WAMSLER
53:	W20001282465	K128F 72CM LI SCHWARZ BE.CNS R.CNS CP OB	WAMSLER
54:	W20001282475	K128F 72CM LI KASCHMIR BE.CNS R.CNS CP OB	WAMSLER
55:	W20001282425	K128F 72CM LI DEEPORCH BE.CNS R.CNS CP OB	WAMSLER
56:	W20001282485	K128F 72CM LI CREME BEIGE BE.CNS R.CNS CP OB	WAMSLER

ERSATZTEILLISTE / PÓTALKATRÉSZ LISTA
FÜR FESTBRENNSTOFFHERD / SZILÁRDTŰZELÉSŰ TŰZHELY
TYP / TÍPUS: K128-K138

Nr:	Artikel Nr:	Artikel Typ:	
57.	W00138....	Alle Typen von K138CL	WAMSLER
58.	W20001380740	K138C 91CM,LI,MARON,BE.BRN,R.BRN,CP+RSP	WAMSLER
59.	W20001380550	K138C 91CM,LI,MARON,BE.MAR,R.CNS,CP KOMP	WAMSLER
60.	W20001380540	K138C 91CM,LI,MARON,BE.MAR,R.CNS,CP+RSP	WAMSLER
61.	W20001380510	K138C 91CM,LI,WEIß,BE.WEIß,R.CNS,CP KOMP	WAMSLER
62.	W20001380500	K138C 91CM,LI,WEIß,BE.WEIß,R.CNS,CP+RSP	WAMSLER
63.	W20001380450	K138C 91CM,RE,MARON,BE.MAR,R.CNS,CP KOMP	WAMSLER
64.	W20001380440	K138C 91CM,RE,MARON,BE.MAR,R.CNS,CP+RSP	WAMSLER
65.	W20001380410	K138C 91CM,RE,WEIß,BE.WEIß,R.CNS,CP KOMP	WAMSLER
66.	W20001380400	K138C 91CM,RE,WEIß,BE.WEIß,R.CNS,CP+RSP	WAMSLER
67.	W20001382435	K138F 91CM LI ANTMET BE.CNS R.CNS CP+RST	WAMSLER
68.	W20001380430	K138F 91CM LI ANTMET BE.CHR R.CNS CP	WAMSLER
69.	W20001382430	K138F 91CM LI ANTMET BE.CNS R.CNS CP	WAMSLER
70.	W20001380130	K138F 91CM LI ANTMET BE.CHR R.CNS RED	WAMSLER
71.	W20001382130	K138F 91CM LI ANTMET BE.CNS R.CNS RED	WAMSLER
72.	W20001382445	K138F 91CM LI DEEPORCH BE.CNS R.CNS CP+RST	WAMSLER
73.	W20001382440	K138F 91CM LI DEEPORCH BE.CNS R.CNS CP	WAMSLER
74.	W20001382140	K138F 91CM LI DEEPORCH BE.CNS R.CNS RED	WAMSLER
75.	W20001382475	K138F 91CM LI KASCHMIR BE.CNS R.CNS CP+RST	WAMSLER
76.	W20001380470	K138F 91CM LI KASCHMIR BE.CHR R.CNS CP	WAMSLER
77.	W20001382470	K138F 91CM LI KASCHMIR BE.CNS R.CNS CP	WAMSLER
78.	W20001380170	K138F 91CM LI KASCHMIR BE.CHR R.CNS RED	WAMSLER
79.	W20001382170	K138F 91CM LI KASCHMIR BE.CNS R.CNS RED	WAMSLER
80.	W20001382465	K138F 91CM LI SCHWARZ BE.CNS R.CNS CP+RST	WAMSLER
81.	W20001380460	K138F 91CM LI SCHWARZ BE.CHR R.CNS CP	WAMSLER
82.	W20001382460	K138F 91CM LI SCHWARZ BE.CNS R.CNS CP	WAMSLER
83.	W20001380160	K138F 91CM LI SCHWARZ BE.CHR R.CNS RED	WAMSLER
84.	W20001382160	K138F 91CM LI SCHWARZ BE.CNS R.CNS RED	WAMSLER
85.	W20001382425	K138F 91CM LI WEIß BE.CNS R.CNS CP+RST	WAMSLER
86.	W20001380420	K138F 91CM LI WEIß BE.CHR R.CNS CP	WAMSLER
87.	W20001382420	K138F 91CM LI WEIß BE.CNS R.CNS CP	WAMSLER
88.	W20001380110	K138F 91CM LI WEIß BE.CHR R.CNS RED	WAMSLER
89.	W20001382110	K138F 91CM LI WEIß BE.CNS R.CNS RED	WAMSLER
90.	W20001382485	K138F 91CM LI CREME BEIGE BE.CNS R.CNS CP+RST	WAMSLER
91.	W20001382480	K138F 91CM LI CREME BEIGE BE.CNS R.CNS CP	WAMSLER
92.	W20001382180	K138F 91CM LI CREME BEIGE BE.CNS R.CNS RED	WAMSLER
93.	W20001382335	K138F 91CM RE ANTMET BE.CNS R.CNS CP+RST	WAMSLER
94.	W20001380330	K138F 91CM RE ANTMET BE.CHR R.CNS CP	WAMSLER
95.	W20001382330	K138F 91CM RE ANTMET BE.CNS R.CNS CP	WAMSLER
96.	W20001382030	K138F 91CM RE ANTMET BE.CNS R.CNS RED	WAMSLER
97.	W20001380030	K138F 91CM RE ANTMET BE.CHR R.CNS RED	WAMSLER
98.	W20001382535	K138F 91CM RE DEEPORCH BE.CNS R.CNS CP+RST	WAMSLER
99.	W20001382530	K138F 91CM RE DEEPORCH BE.CNS R.CNS CP	WAMSLER
100.	W20001382230	K138F 91CM RE DEEPORCH BE.CNS R.CNS RED	WAMSLER
101.	W20001382375	K138F 91CM RE KASCHMIR BE.CNS R.CNS CP+RST	WAMSLER
102.	W20001380370	K138F 91CM RE KASCHMIR BE.CHR R.CNS CP	WAMSLER
103.	W20001382370	K138F 91CM RE KASCHMIR BE.CNS R.CNS CP	WAMSLER
104.	W20001380070	K138F 91CM RE KASCHMIR BE.CHR R.CNS RED	WAMSLER
105.	W20001382070	K138F 91CM RE KASCHMIR BE.CNS R.CNS RED	WAMSLER
106.	W20001382365	K138F 91CM RE SCHWARZ BE.CNS R.CNS CP+RST	WAMSLER
107.	W20001380360	K138F 91CM RE SCHWARZ BE.CHR R.CNS CP	WAMSLER
108.	W20001382360	K138F 91CM RE SCHWARZ BE.CNS R.CNS CP	WAMSLER
109.	W20001380060	K138F 91CM RE SCHWARZ BE.CHR,R.CNS RED	WAMSLER
110.	W20001382060	K138F 91CM RE SCHWARZ BE.CNS R.CNS RED	WAMSLER
111.	W20001382315	K138F 91CM RE WEIß BE.CNS R.CNS CP+RST	WAMSLER
112.	W20001380310	K138F 91CM RE WEIß BE.CHR R.CNS CP	WAMSLER
113.	W20001382310	K138F 91CM RE WEIß BE.CNS R.CNS CP	WAMSLER
114.	W20001382010	K138F 91CM RE WEIß BE.CNS R.CNS RED	WAMSLER
115.	W20001380010	K138F 91CM RE WEIß BE.CHR R.CNS RED	WAMSLER
116.	W20001382585	K138F 91CM RE CREME BEIGE BE.CNS R.CNS CP+RST	WAMSLER
117.	W20001382580	K138F 91CM RE CREME BEIGE BE.CNS R.CNS CP	WAMSLER
118.	W20001382080	K138F 91CM RE CREME BEIGE BE.CNS R.CNS RED	WAMSLER

ERSATZTEILLISTE / PÓTALKATRÉSZ LISTA
FÜR FESTBRENNSTOFFHERD / SZILÁRDTÜZELÉSŰ TŰZHELY
TYP / TÍPUS: K128-K138

Nr:	Artikel Nr:	Artikel Typ:	
119.	W20001380140	K138S 91CM,LI,MARON,BE.BRN,R.BRN,RED	WAMSLER
120.	W20001380940	K138S 91CM,LI,MARON,BE.BRN,R.CNS,RED	WAMSLER
121.	W20001380900	K138S 91CM,LI,WEIß,BE.WEIß,R.CNS,RED	WAMSLER
122.	W20001380040	K138S 91CM,RE,MARON,BE.BRN,R.BRN,RED	WAMSLER
123.	W20001380840	K138S 91CM,RE,MARON,BE.BRN,R.CNS,RED	WAMSLER
124.	W20001380800	K138S 91CM,RE,WEIß,BE.WEIß,R.CNS,RED	WAMSLER
125.	W001280101000	K128CL 72cm,LI,WEIß,BE.GOLD,R.CNS,MRD	WAMSLER
126.	W001280101100	K128CL 72cm,LI,WEIß,BE.CHR,R.CNS,MRD	WAMSLER
127.	W001280121000	K128CL 72cm,LI,GRÜN,BE.GOLD,R.CNS,MRD	WAMSLER
128.	W001280121100	K128CL 72cm,LI,GRÜN,BE.CHR,R.CNS,MRD	WAMSLER
129.	W001280131100	K128CL 72cm,LI,ANT,BE.CHR,R.CNS,MRD	WAMSLER
130.	W001280151000	K128CL 72cm,LI,KIESEL,BE.GOLD,R.CNS,MRD	WAMSLER
131.	W001280151100	K128CL 72cm,LI,KIESEL,BE.CHR,R.CNS,MRD	WAMSLER
132.	W001280151200	K128CL 72cm,LI,KIESEL,BE.GRAU,R.CNS,MRD	WAMSLER
133.	W001280161000	K128CL 72cm,LI,SCHWZ,BE.GOLD,R.CNS,MRD	WAMSLER
134.	W001280161100	K128CL 72cm,LI,SCHWZ,BE.CHR,R.CNS,MRD	WAMSLER
135.	W001281051200	K128CL 72cm,RE,KIESEL,BE.GRAU,R.CNS,RED	WAMSLER
136.	W001281151200	K128CL 72cm,LI,KIESEL,BE.GRAU,R.CNS,RED	WAMSLER
137.	W001281191200	K128 72cm,LI,GRAFIT,BE.GRAU,R.CNS,RED	WAMSLER
138.	W001282151200	K128CL 72cm,LI,KIESEL,BE.GRAU,R.CNS,CP	WAMSLER
139.	W001282191200	K128 72cm,LI,GRAFIT,BE.GRAU,R.CNS,CP	WAMSLER
140.	W001280081300	K128CL 72cm,RE,CNS,BE.CNS,R.CNS,MRD	WAMSLER
141.	W001280181300	K128CL 72cm,LI,CNS,BE.CNS,R.CNS,MRD	WAMSLER
142.	W001281081300	K128CL 72cm,RE,CNS,BE.CNS,R.CNS,RED	WAMSLER
143.	W001281181300	K128CL 72cm,LI,CNS,BE.CNS,R.CNS,RED	WAMSLER
144.	W001282081300	K128CL 72cm,RE,CNS,BE.CNS,R.CNS,CP	WAMSLER
145.	W001282181300	K128CL 72cm,LI,CNS,BE.CNS,R.CNS,CP	WAMSLER
146.	W001280021100	K128CL 72cm,RE,GRÜN,BE.CHR,R.CNS,MRD	WAMSLER
147.	W001280031100	K128CL 72cm,RE,ANT,BE.CHR,R.CNS,MRD	WAMSLER
148.	W001280061000	K128CL 72cm,RE,SCHWZ,BE.GOLD,R.CNS,MRD	WAMSLER
149.	W001280061100	K128CL 72cm,RE,SCHWZ,BE.CHR,R.CNS,MRD	WAMSLER
150.	W001280071000	K128CL 72cm,RE,BLAU,BE.GOLD,R.CNS,MRD	WAMSLER
151.	W001280171000	K128CL 72cm,LI,BLAU,BE.GOLD,R.CNS,MRD	WAMSLER
152.	W001280171100	K128CL 72cm,LI,BLAU,BE.CHR,R.CNS,MRD	WAMSLER
153.	W001280191100	K128CL 72cm,LI,GRAFIT,BE.CHR,R.CNS,MRD	WAMSLER
154.	W001281001100	K128CL 72cm,RE,WEIß,BE.CHR,R.CNS,RED	WAMSLER
155.	W001281011100	K128CL 72cm,RE,KAS,BE.CHR,R.CNS,RED	WAMSLER
156.	W001281021100	K128CL 72cm,RE,GRÜN,BE.CHR,R.CNS,RED	WAMSLER
157.	W001281031000	K128CL 72cm,RE,ANT,BE.GOLD,R.CNS,RED	WAMSLER
158.	W001281031100	K128CL 72cm,RE,ANT,BE.CHR,R.CNS,RED	WAMSLER
159.	W001281051000	K128CL 72cm,RE,KIESEL,BE.GOLD,R.CNS,RED	WAMSLER
160.	W001281051100	K128CL 72cm,RE,KIESEL,BE.CHR,R.CNS,RED	WAMSLER
161.	W001281061100	K128CL 72cm,RE,SCHWZ,BE.CHR,R.CNS,RED	WAMSLER
162.	W001281071000	K128CL 72cm,RE,BLAU,BE.GOLD,R.CNS,RED	WAMSLER
163.	W001281071100	K128CL 72cm,RE,BLAU,BE.CHR,R.CNS,RED	WAMSLER
164.	W001281091100	K128CL 72cm,RE,GRAFIT,BE.CHR,R.CNS,RED	WAMSLER
165.	W001281101000	K128CL 72cm,LI,WEIß,BE.GOLD,R.CNS,RED	WAMSLER
166.	W001281101100	K128CL 72cm,LI,WEIß,BE.CHR,R.CNS,RED	WAMSLER
167.	W001281111100	K128CL 72cm,LI,KAS,BE.CHR,R.CNS,RED	WAMSLER
168.	W001281121000	K128CL 72cm,LI,GRÜN,BE.GOLD,R.CNS,RED	WAMSLER
169.	W001281121100	K128CL 72cm,LI,GRÜN,BE.CHR,R.CNS,RED	WAMSLER
170.	W001281131100	K128CL 72cm,LI,ANT,BE.CHR,R.CNS,RED	WAMSLER
171.	W001281151000	K128CL 72cm,LI,KIESEL,BE.GOLD,R.CNS,RED	WAMSLER
172.	W001281151100	K128CL 72cm,LI,KIESEL,BE.CHR,R.CNS,RED	WAMSLER
173.	W001281161000	K128CL 72cm,LI,KIESEL,BE.CHR,R.CNS,RED	WAMSLER
174.	W001281161100	K128CL 72cm,LI,SCHWZ,BE.CHR,R.CNS,RED	WAMSLER
175.	W001281171000	K128CL 72cm,LI,BLAU,BE.GOLD,R.CNS,RED	WAMSLER
176.	W001281171100	K128CL 72cm,LI,BLAU,BE.CHR,R.CNS,RED	WAMSLER
177.	W001281191000	K128CL 72cm,LI,GRAFIT,BE.GOLD,R.CNS,RED	WAMSLER
178.	W001281191100	K128CL 72cm,LI,GRAFIT,BE.CHR,R.CNS,RED	WAMSLER
179.	W001282001100	K128CL 72cm,RE,WEIß,BE.CHR,R.CNS,CP	WAMSLER
180.	W001282031100	K128CL 72cm,RE,ANT,BE.CHR,R.CNS,CP	WAMSLER

ERSATZTEILLISTE / PÓTALKATRÉSZ LISTA
FÜR FESTBRENNSTOFFHERD / SZILÁRDTŰZELÉSŰ TŰZHELY
TYP / TÍPUS: K128-K138

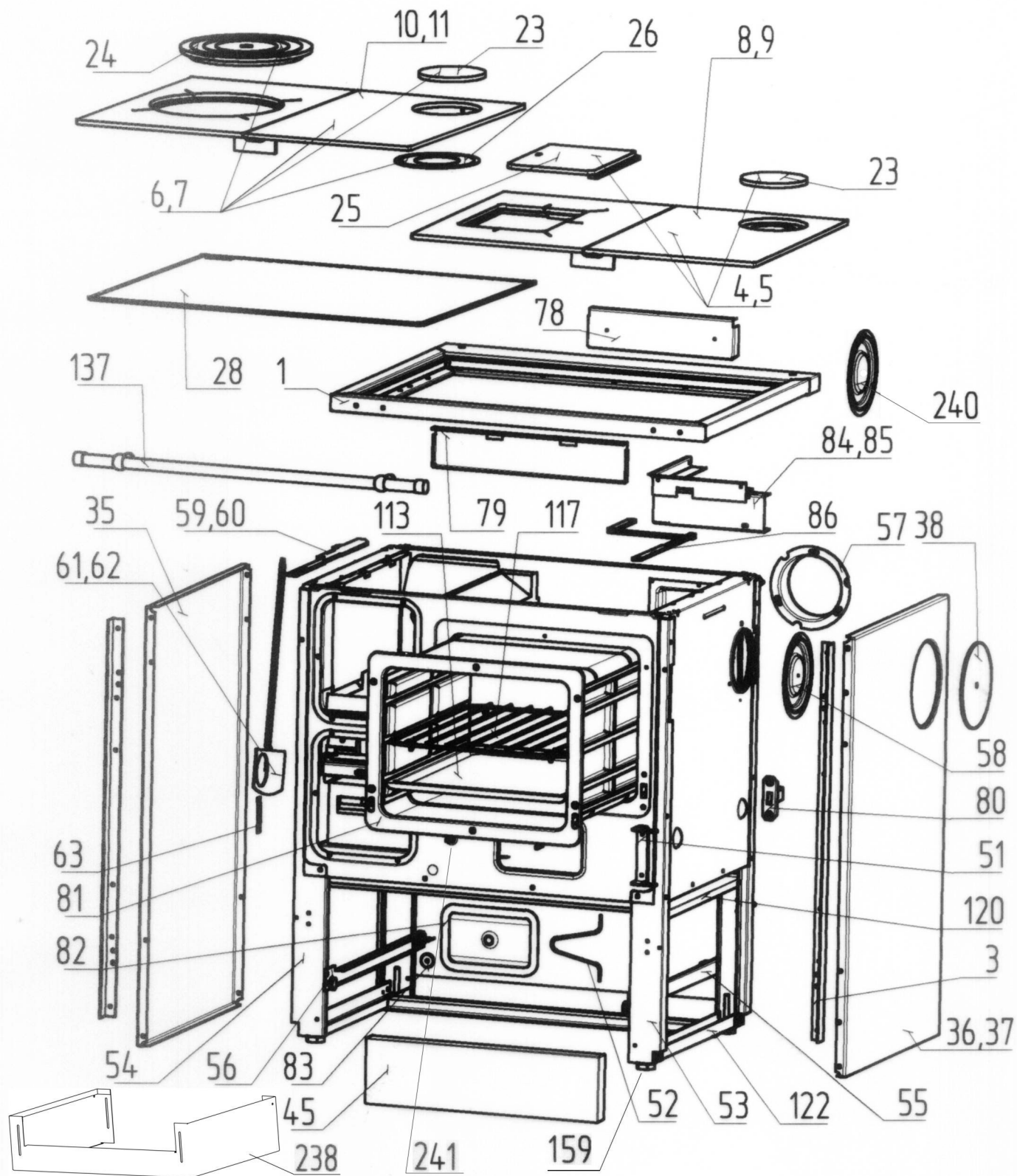
Nr:	Artikel Nr:	Artikel Typ:	
181.	W001282051100	K128CL 72cm,RE,KIESEL,BE.CHR,R.CNS,CP	WAMSLER
182.	W001282071000	K128CL 72cm,RE,BLAU,BE.GOLD,R.CNS,CP	WAMSLER
183.	W001282091100	K128CL 72cm,RE,GRAFIT,BE.CHR,R.CNS,CP	WAMSLER
184.	W001282101100	K128CL 72cm,LI,WEIß,BE.CHR,R.CNS,CP	WAMSLER
185.	W001282121000	K128CL 72cm,LI,GRÜN,BE.GOLD,R.CNS,CP	WAMSLER
186.	W001282151000	K128CL 72cm,LI,KIESEL,BE.GOLD,R.CNS,CP	WAMSLER
187.	W001282151100	K128CL 72cm,LI,KIESEL,BE.CHR,R.CNS,CP	WAMSLER
188.	W001282161000	K128CL 72cm,LI,SCHWZ,BE.GOLD,R.CNS,CP	WAMSLER
189.	W001282161100	K128CL 72cm,LI,SCHWZ,BE.CHR,R.CNS,CP	WAMSLER
190.	W001282171000	K128CL 72cm,LI,BLAU,BE.GOLD,R.CNS,CP	WAMSLER
191.	W001282171100	K128CL 72cm,LI,BLAU,BE.CHR,R.CNS,CP	WAMSLER
192.	W001282191100	K128CL 72cm,LI,GRAFIT,BE.CHR,R.CNS,CP	WAMSLER
193.	W001284031100	K128CL 72cm,RE,ANT,BE.CHR,R.CNS,CPOB	WAMSLER
194.	W001284051100	K128CL 72cm,RE,KIESEL,BE.CHR,R.CNS,CPOB	WAMSLER
195.	W001284091100	K128CL 72cm,RE,GRAFIT,BE.CHR,R.CNS,CPOB	WAMSLER
196.	W001284131100	K128CL 72cm,LI,ANT,BE.CHR,R.CNS,CPOB	WAMSLER
197.	W001381191200	K138CL 91cm,LI,GRAFIT,BE.GRAU,R.CNS,RED	WAMSLER
198.	W001380081300	K138CL 91cm,RE,CNS,BE.CNS,R.CNS,MRD	WAMSLER
199.	W001381081300	K138CL 91cm,RE,CNS,BE.CNS,R.CNS,RED	WAMSLER
200.	W001381161100	K138CL 91cm,LI,SCHWZ,BE.CHR,R.CNS,RED	WAMSLER
201.	W001381181300	K138CL 91cm,LI,CNS,BE.CNS,R.CNS,RED	WAMSLER
202.	W001382181300	K138CL 91cm,LI,CNS,BE.CNS,R.CNS,CP	WAMSLER
203.	W001380001000	K138CL 91cm,RE,WEIß,BE.GOLD,R.CNS,MRD	WAMSLER
204.	W001380001100	K138CL 91cm,RE,WEIß,BE.CHR,R.CNS,MRD	WAMSLER
205.	W001380021100	K138CL 91cm,RE,GRÜN,BE.CHR,R.CNS,MRD	WAMSLER
206.	W001380051100	K138CL 91cm,RE,KIESEL,BE.CHR,R.CNS,MRD	WAMSLER
207.	W001380061100	K138CL 91cm,RE,SCHWZ,BE.CHR,R.CNS,MRD	WAMSLER
208.	W001380071000	K138CL 91cm,RE,BLAU,BE.GOLD,R.CNS,MRD	WAMSLER
209.	W001380071100	K138CL 91cm,RE,BLAU,BE.CHR,R.CNS,MRD	WAMSLER
210.	W001380101100	K138CL 91cm,LI,WEIß,BE.CHR,R.CNS,MRD	WAMSLER
211.	W001380121000	K138CL 91cm,LI,GRÜN,BE.GOLD,R.CNS,MRD	WAMSLER
212.	W001380131000	K138CL 91cm,LI,ANT,BE.GOLD,R.CNS,MRD	WAMSLER
213.	W001380171100	K138CL 91cm,LI,BLAU,BE.CHR,R.CNS,MRD	WAMSLER
214.	W001380191100	K138CL 91cm,LI,GRAFIT,BE.CHR,R.CNS,MRD	WAMSLER
215.	W001381001000	K138CL 91cm,RE,WEIß,BE.GOLD,R.CNS,RED	WAMSLER
216.	W001381001100	K138CL 91cm,RE,WEIß,BE.CHR,R.CNS,RED	WAMSLER
217.	W001381011100	K138CL 91cm,RE,KAS,BE.CHR,R.CNS,RED	WAMSLER
218.	W001381021000	K138CL 91cm,RE,GRÜN,BE.GOLD,R.CNS,RED	WAMSLER
219.	W001381021100	K138CL 91cm,RE,GRÜN,BE.CHR,R.CNS,RED	WAMSLER
220.	W001381031100	K138CL 91cm,RE,ANT,BE.CHR,R.CNS,RED	WAMSLER
221.	W001381051000	K138CL 91cm,RE,KIESEL,BE.GOLD,R.CNS,RED	WAMSLER
222.	W001381051100	K138CL 91cm,RE,KIESEL,BE.CHR,R.CNS,RED	WAMSLER
223.	W001381061100	K138CL 91cm,RE,SCHWZ,BE.CHR,R.CNS,RED	WAMSLER
224.	W001381071000	K138CL 91cm,RE,BLAU,BE.GOLD,R.CNS,RED	WAMSLER
225.	W001381071100	K138CL 91cm,RE,BLAU,BE.CHR,R.CNS,RED	WAMSLER
226.	W001381101000	K138CL 91cm,LI,WEIß,BE.GOLD,R.CNS,RED	WAMSLER
227.	W001381101100	K138CL 91cm,LI,WEIß,BE.CHR,R.CNS,RED	WAMSLER
228.	W001381111100	K138CL 91cm,LI,KAS,BE.CHR,R.CNS,RED	WAMSLER
229.	W001381121100	K138CL 91cm,LI,GRÜN,BE.CHR,R.CNS,RED	WAMSLER
230.	W001381131100	K138CL 91cm,LI,ANT,BE.CHR,R.CNS,RED	WAMSLER
231.	W001381151100	K138CL 91cm,LI,KIESEL,BE.CHR,R.CNS,RED	WAMSLER
232.	W001381171000	K138CL 91cm,LI,BLAU,BE.GOLD,R.CNS,RED	WAMSLER
233.	W001381171100	K138CL 91cm,LI,BLAU,BE.CHR,R.CNS,RED	WAMSLER
234.	W001382001000	K138CL 91cm,RE,WEIß,BE.GOLD,R.CNS,CP	WAMSLER
235.	W001382011100	K138CL 91cm,RE,KAS,BE.CHR,R.CNS,CP	WAMSLER
236.	W001382021000	K138CL 91cm,RE,GRÜN,BE.GOLD,R.CNS,CP	WAMSLER
237.	W001382031100	K138CL 91cm,RE,ANT,BE.CHR,R.CNS,CP	WAMSLER
238.	W001382111100	K138CL 91cm,LI,KAS,BE.CHR,R.CNS,CP	WAMSLER
239.	W001382121100	K138CL 91cm,LI,GRÜN,BE.CHR,R.CNS,CP	WAMSLER
240.	W001382131100	K138CL 91cm,LI,ANT,BE.CHR,R.CNS,CP	WAMSLER

ERSATZTEILLISTE / PÓTALKATRÉSZ LISTA
FÜR FESTBRENNSTOFFHERD / SZILÁRDTÜZELÉSŰ TŰZHELY
TYP / TÍPUS: K128-K138

Nr:	Artikel Nr:	Artikel Typ:	
241.	W001382161000	K138CL 91cm,LI,SCHWZ,BE.GOLD,R.CNS,CP	WAMSLER
242.	W001382161100	K138CL 91cm,LI,SCHWZ,BE.CHR,R.CNS,CP	WAMSLER
243.	W001383031100	K138CL 91cm,RE,ANT,BE.CHR,R.CNS,CP+RSP	WAMSLER
244.	W001383051100	K138CL 91cm,RE,KIES,BE.CHR,R.CNS,CP+RSP	WAMSLER
245.	W001383091000	K138CL 91cm,RE,GRAF,BE.GOLD,R.CNS,CP+RSP	WAMSLER
246.	W001383101100	K138CL 91cm,LI,WEIß,BE.CHR,R.CNS,CP+RSP	WAMSLER
247.	W001383111100	K138CL 91cm,LI,KAS,BE.CHR,R.CNS,CP+RSP	WAMSLER
248.	W001383151100	K138CL 91cm,LI,KIES,BE.CHR,R.CNS,CP+RSP	WAMSLER
249.	W001383151200	K138CL 91cm,LI,KIES,BE.GR,R.CNS,CP+RSP	WAMSLER
250.	W001383181300	K138CL 91cm,LI,CNS,BE.CNS,R.CNS,CP+RSP	WAMSLER
251.	W001383191100	K138CL 91cm,LI,GRAF,BE.CHR,R.CNS,CP+RSP	WAMSLER

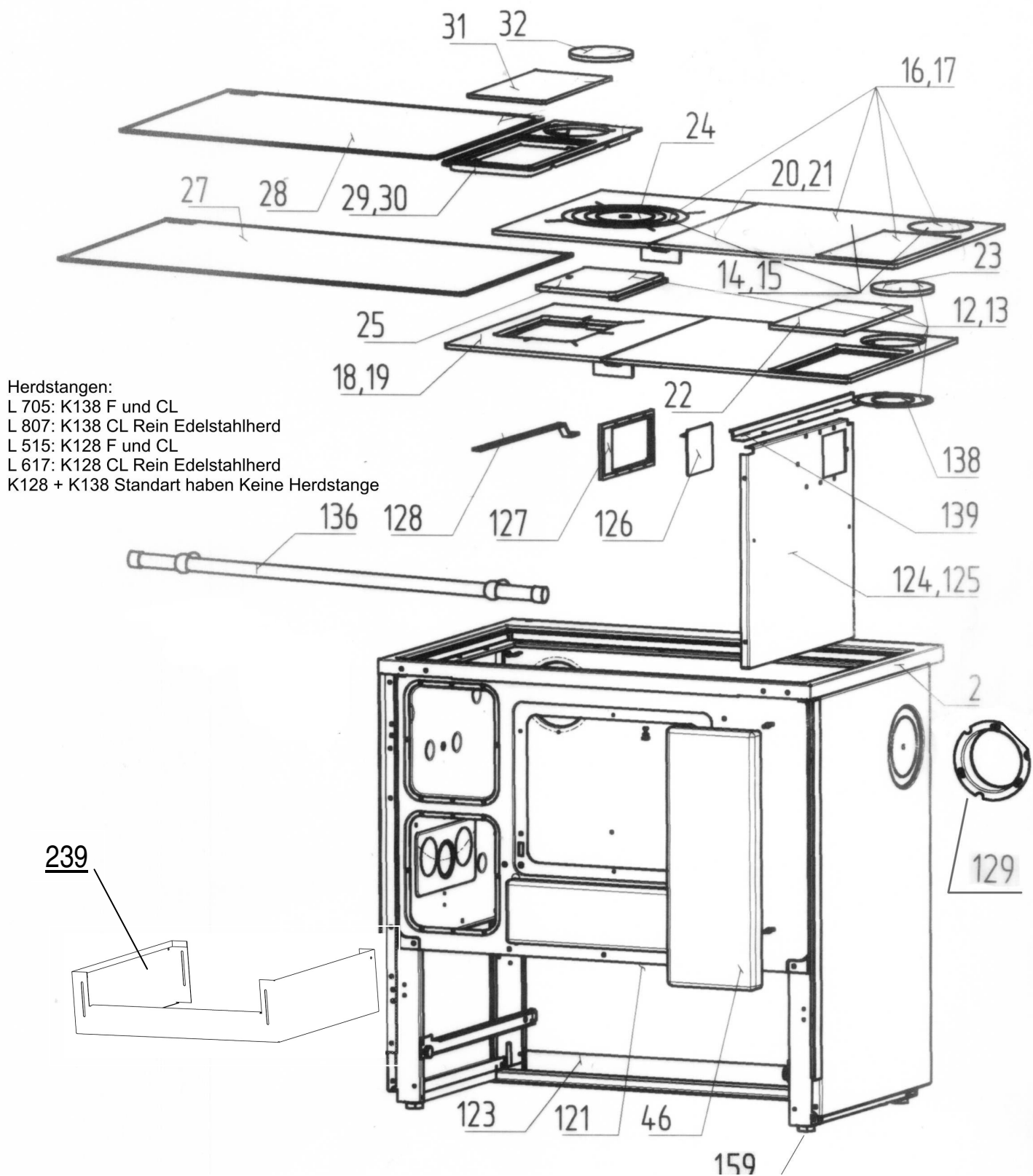
ERSATZTEILLISTE / PÓTALKATRÉSZ LISTA
FÜR FESTBRENNSTOFFHERD / SZILÁRDTÜZELÉSŰ TŰZHELYHEZ
TYP / TÍPUS: K128-138

HERDKORPUS K128 / TŰZHELYTEST K128



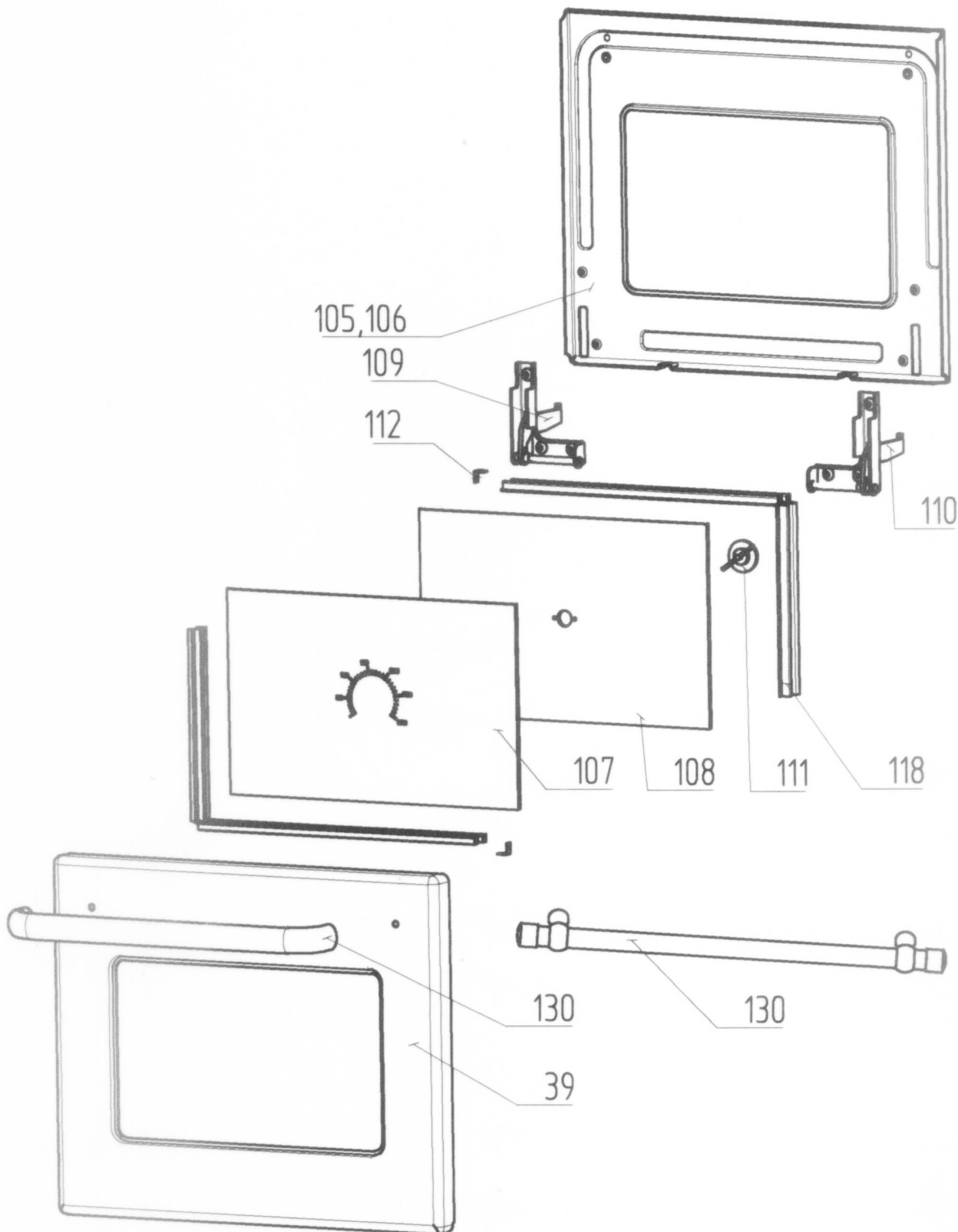
ERSATZTEILLISTE / PÓTALKATRÉSZ LISTA
 FÜR FESTBRENNSTOFFHERD / SZILÁRDTÜZELÉSŰ TŰZHELYHEZ
 TYP / TÍPUS: K128-138

HERDKORPUS K138 / TŰZHELYTEST K138



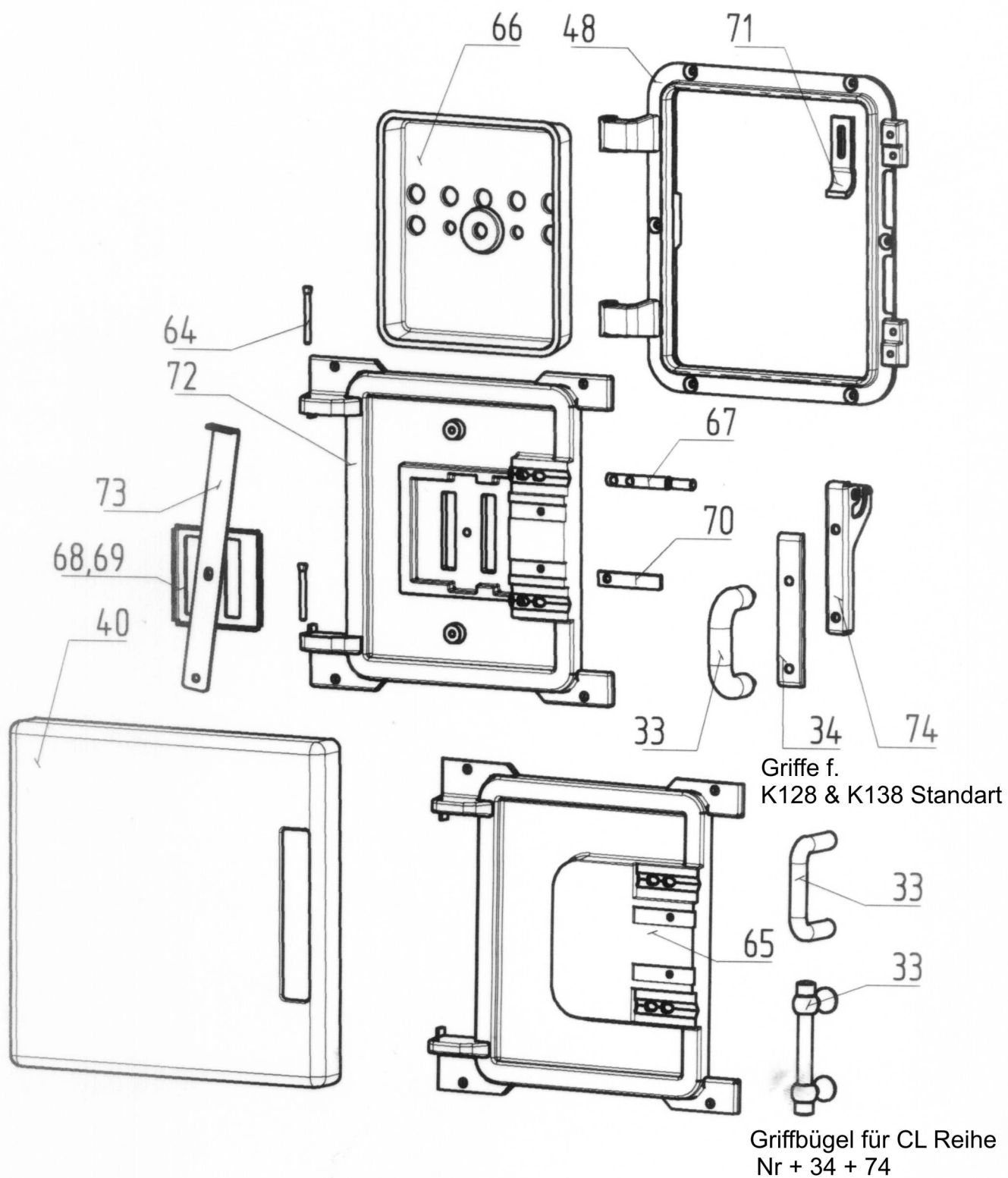
ERSATZTEILLISTE / PÓTALKATRÉSZ LISTA
FÜR FESTBRENNSTOFFHERD / SZILÁRDTÜZELÉSŰ TŰZHELYHEZ
TYP / TÍPUS: K128-138

BRATROHRTÜR / SÜTŐAJTÓ



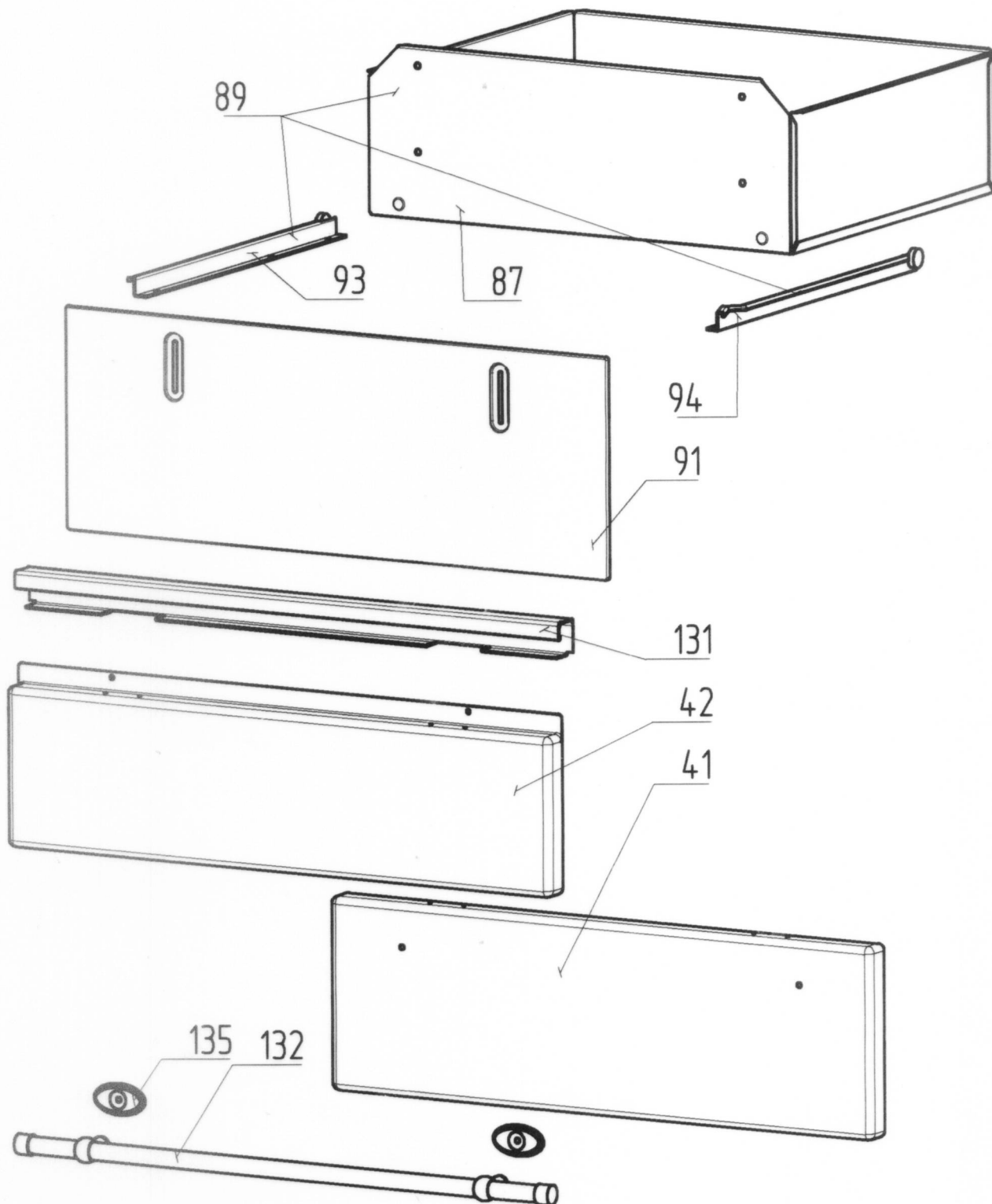
ERSATZTEILLISTE / PÓTALKATRÉSZ LISTA
 FÜR FESTBRENNSTOFFHERD / SZILÁRDTÜZELÉSŰ TŰZHELYHEZ
 TYP / TÍPUS: K128-138

HEIZ UND ASCHETÜR / TÜZELŐ ÉS HAMUAJTÓ



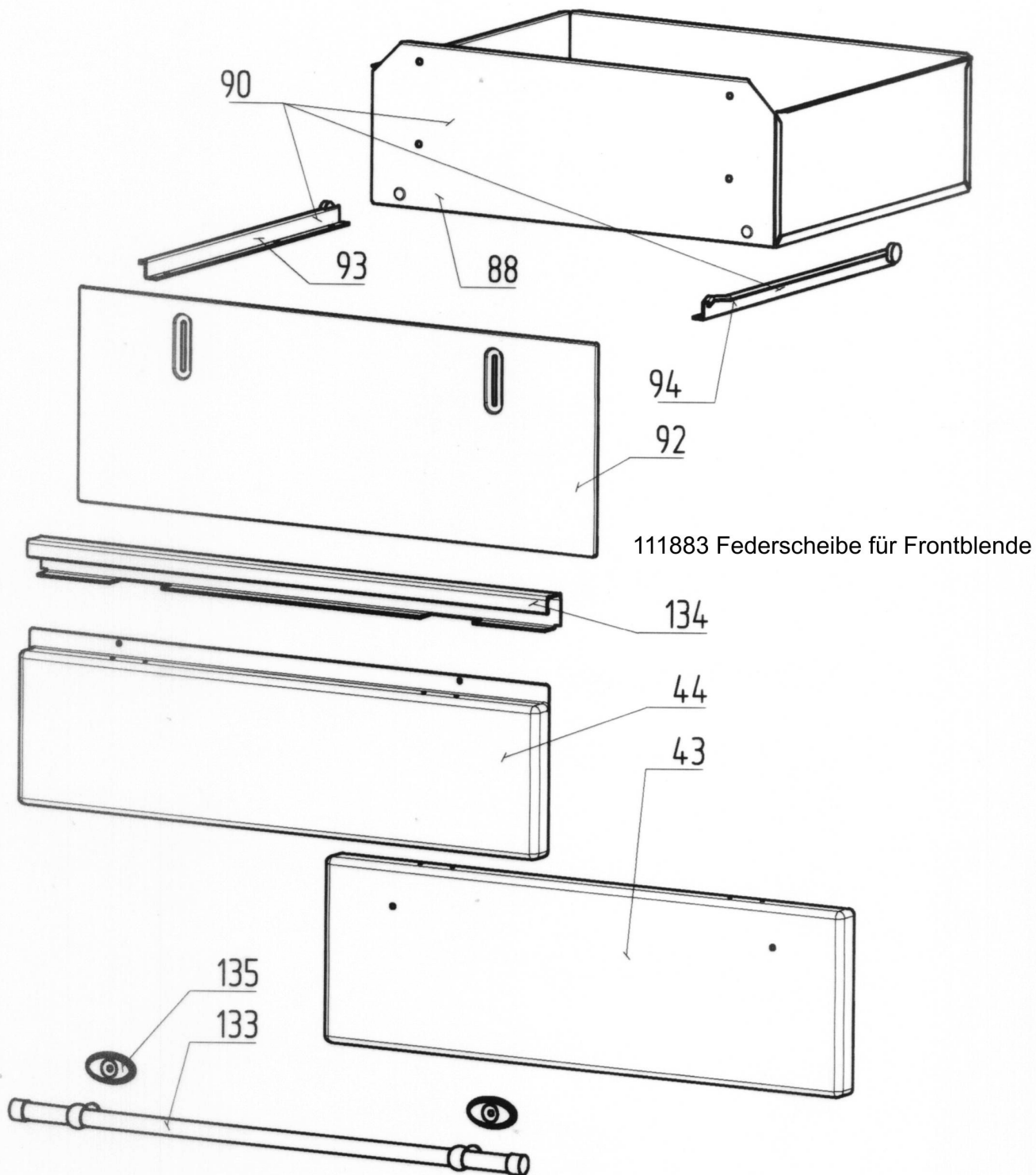
ERSATZTEILLISTE / PÓTALKATRÉSZ LISTA
FÜR FESTBRENNSTOFFHERD / SZILÁRDTÜZELÉSŰ TŰZHELYHEZ
TYP / TÍPUS: K128-138

KOCHLEWAGEN K128 / FIÓK K128



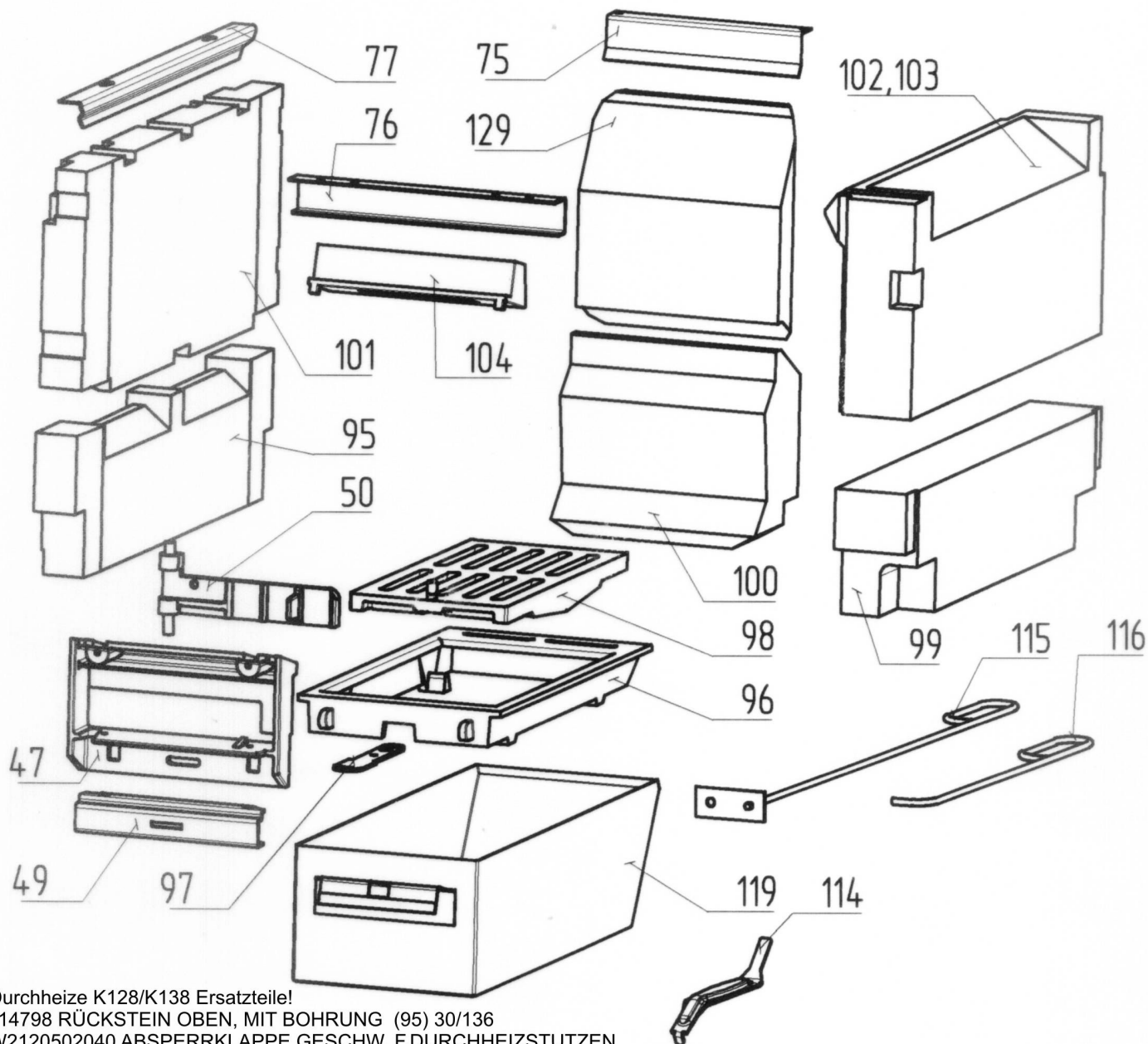
ERSATZTEILLISTE / PÓTALKATRÉSZ LISTA
FÜR FESTBRENNSTOFFHERD / SZILÁRDTŰZELÉSŰ TŰZHELYHEZ
TYP / TÍPUS: K128-138

KOCHLEWAGEN K138 / FIÓK K138



ERSATZTEILLISTE / PÓTALKATRÉSZ LISTA
 FÜR FESTBRENNSTOFFHERD / SZILÁRDTÜZELÉSŰ TŰZHELYHEZ
 TYP / TÍPUS: K128-138

BRENNRAUM / TŰZTÉR

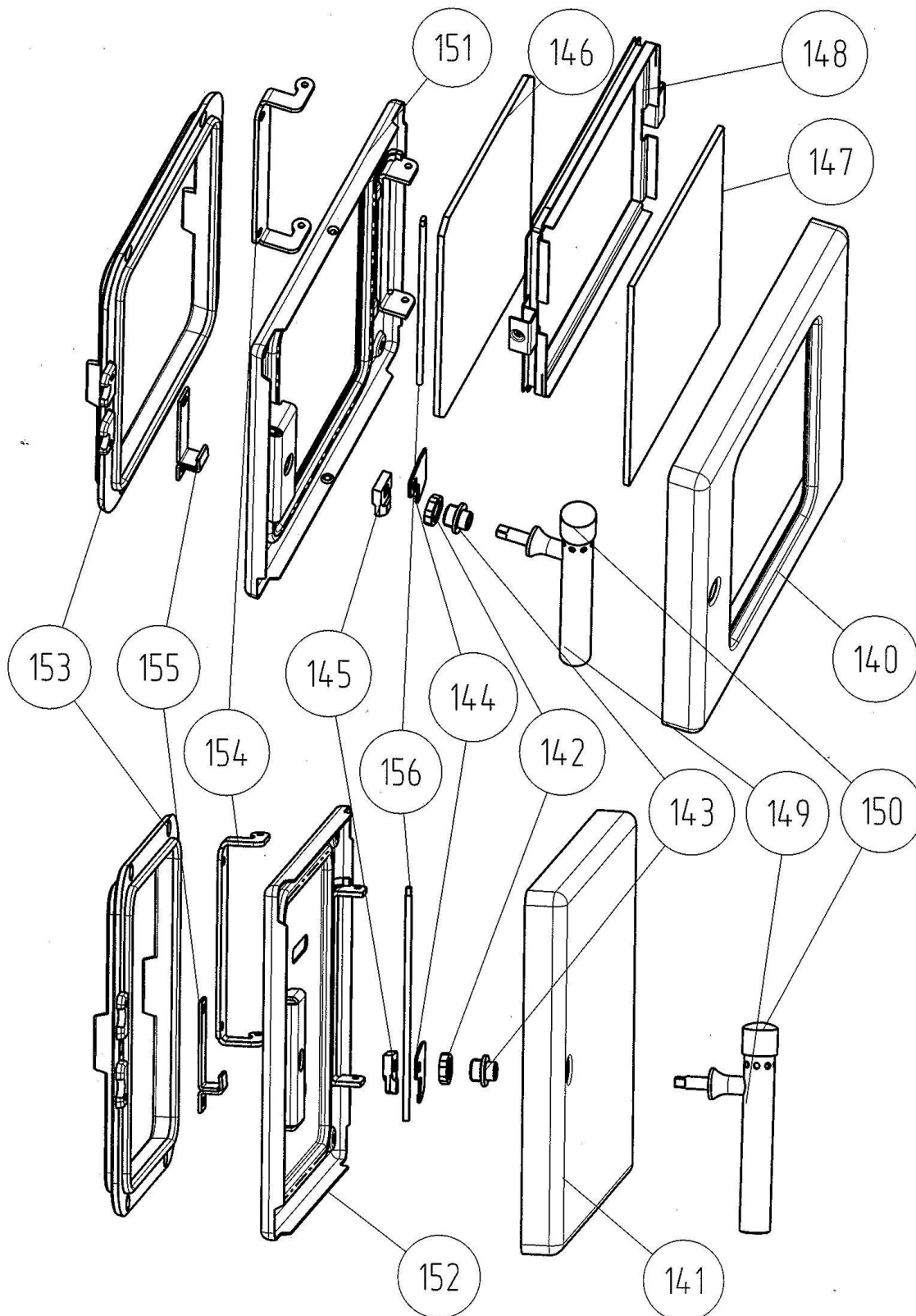


Durchheize K128/K138 Ersatzteile!
 114798 RÜCKSTEIN OBEN, MIT BOHRUNG (95) 30/136
 W2120502040 ABSPERRKLAPPE GESCHW. F.DURCHHEIZSTUTZEN
 W212035840093 BETÄTIGUNGSHABEL GESCHW.+VERNICK K128/38

Durchheize Zubehör:
 W20001044860 DURCHHEIZE F.K120/K130/K136/K138

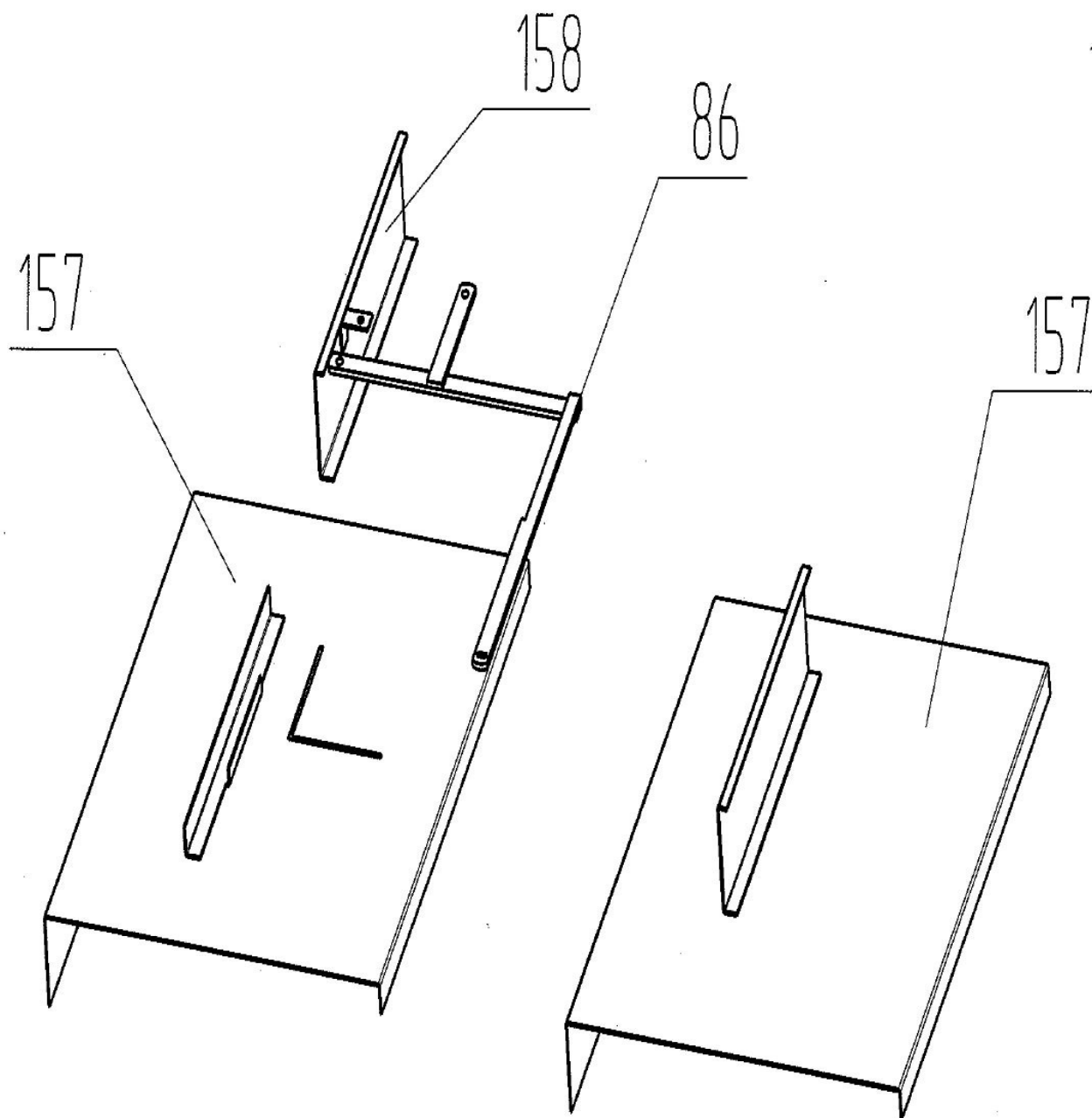
ERSATZTEILLISTE / PÓTALKATRÉSZ LISTA
FÜR FESTBRENNSTOFFHERD / SZILÁRDTÜZELÉSŰ TŰZHELYHEZ
TYP / TÍPUS: K128F-138F

HEIZ UND ASCHETÜR / TÜZELŐ ÉS HAMUAJTÓ



ERSATZTEILLISTE / PÓTALKATRÉSZ LISTA
FÜR FESTBRENNSTOFFHERD / SZILÁRDTÜZELÉSŰ TŰZHELYHEZ
TYP / TÍPUS: K128-138

SZIGETELÉS

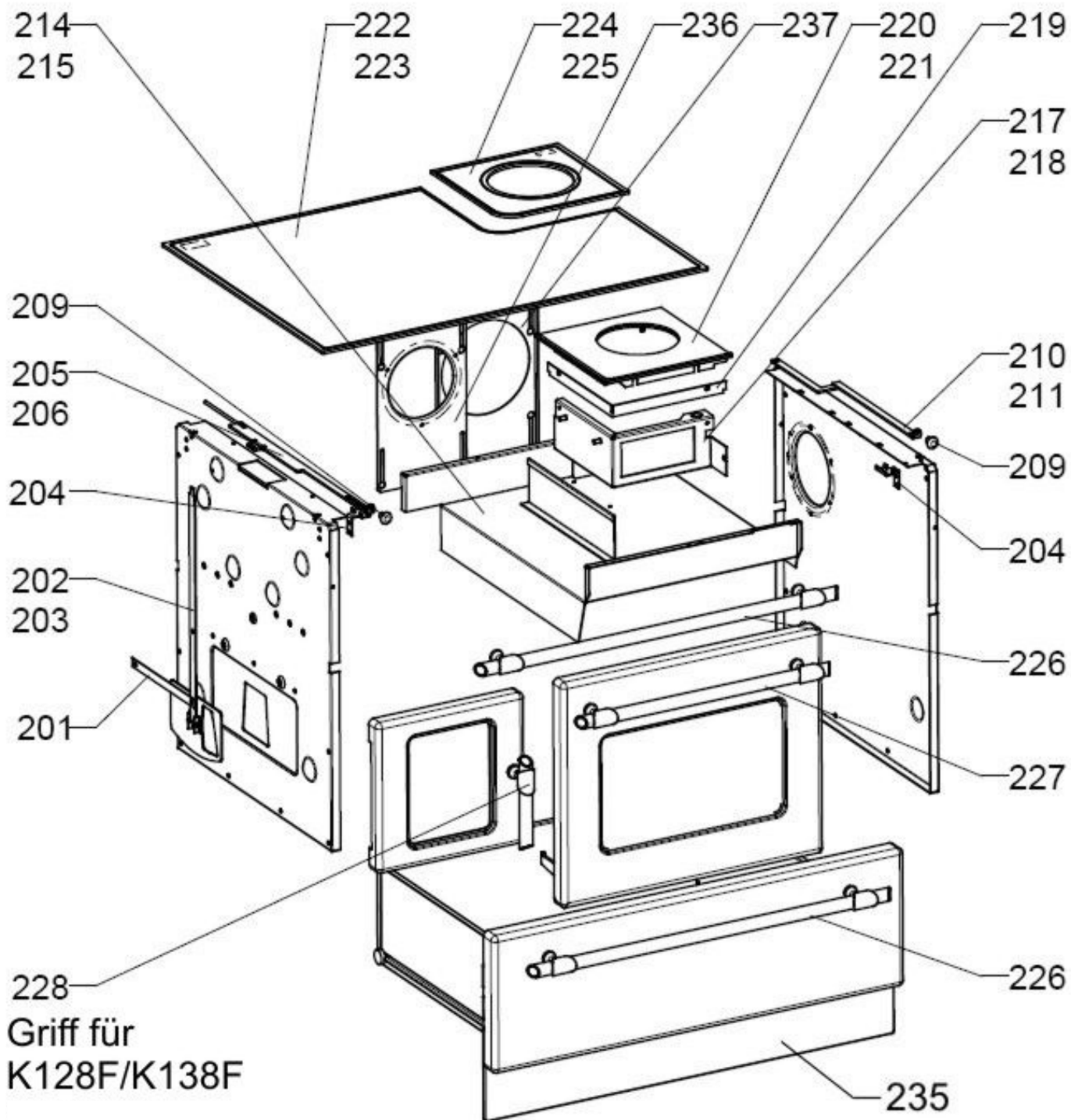


ERSATZTEILLISTE / PÓTALKATRÉSZ LISTA
 FÜR FESTBRENNSTOFFHERD / SZILÁRDTÜZELÉSŰ TŰZHELYHEZ
 TYP / TÍPUS: K128-138

K128 K138 PRIMERLEV.SZAB.; K128 HŐTERELŐHÁZ

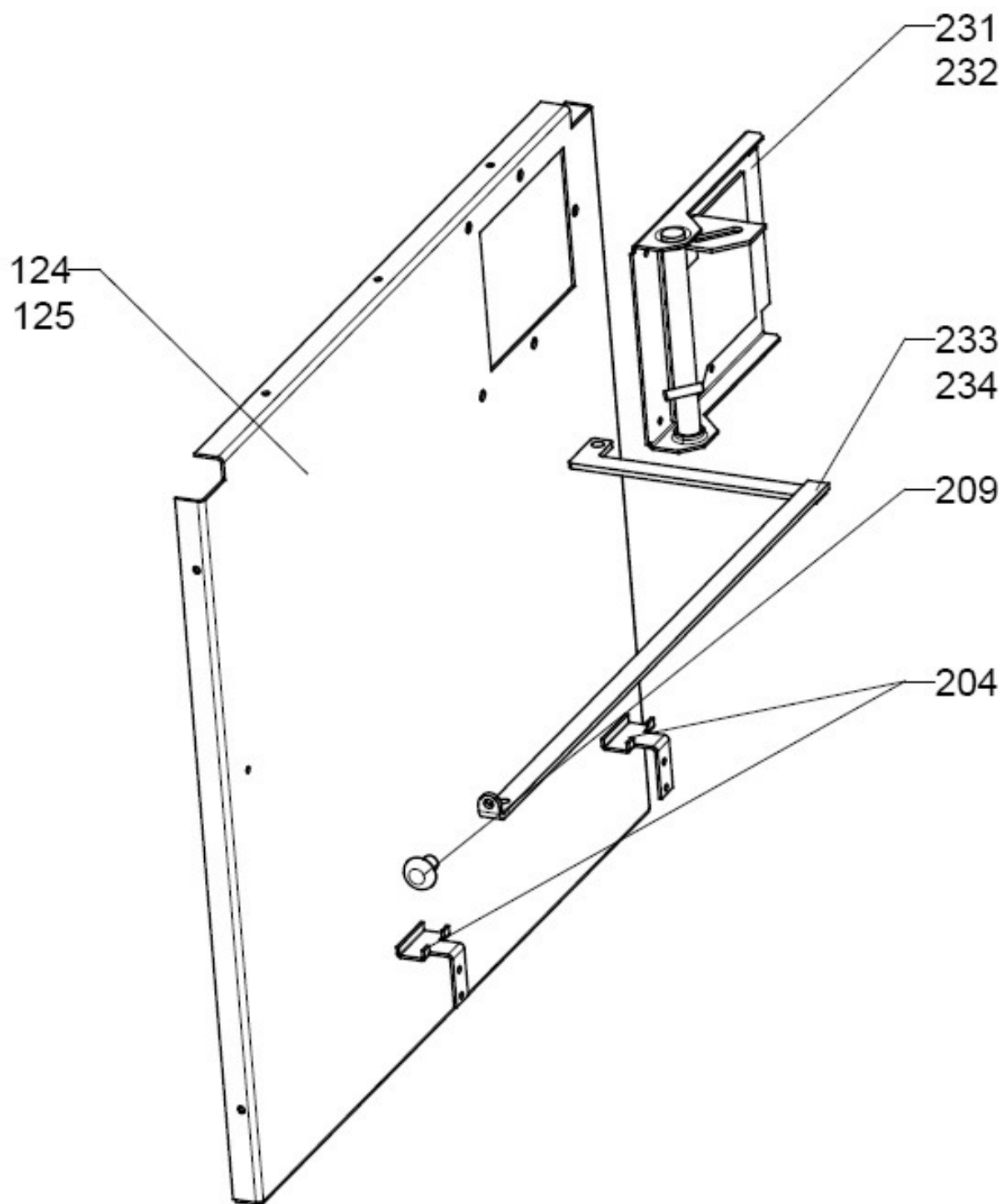
K128 Ceranplatte mit Oben Anschluss passt ab 2015.06.

Bis 2015.05 passen keine Ceranplatten f. Oben-Anschluss, da die Befestigungspunkte der Anheizklappe sich geändert haben. Kein Nachrüsten Möglich!!



ERSATZTEILLISTE / PÓTALKATRÉSZ LISTA
FÜR FESTBRENNSTOFFHERD / SZILÁRDTŰZELÉSŰ TŰZHELYHEZ
TYP / TÍPUS: K128-138

K138 HŐTERELŐKERET



POS.	ARTIKELBEZEICHNUNG		ARTIKEL-NR.	PREIS-	TYP(EN)
Ssz.	MEGNEVEZÉS		KÓDSZÁM	GRUPPE	TÍPUS(OK)
1	HERDRAHMEN GESCHW. EM KISESEL ST. VORNE O. BOHR.VORM.	W	128712901	FB	K128
1	TÜZHELY KERET HG.ZOM. KAVICS ST. ELŐL FURAT NÉLKÜL ELŐSZER.	Sap	W5012813069420		
1	HERDRAHMEN GESCHW. EM WEISS ST. VORNE O. BOHR.VORM.	W	128712902	FB	K128
1	TÜZHELY KERET HEG.ZOM. FEHÉR ST.2 CSŐSZEGEG, ELŐSZER.	Sap	W5012813069320		
1	HERDRAHMEN GESCHW. EM.GRÜN CR.VORM	W	128712913	FB	K128
1	TÜZHELY KERET HEG. ZOM.ZÖLD KR. 2 CSŐSZEG ELŐSZER.	Sap	W5012813069220		
1	HERDRAHMEN GESCHW. EM. WEIS CR VORM.	W	128712912	FB	K128
1	TÜZHELY KERET HEG. ZOM. FEHÉR KR. 2 CSŐSZEG ELŐSZER.	Sap	W5012813069120		
1	HERDRAHMEN GESCHW. EM. KIESEL CR. VORM.	W	128712911	FB	K128
1	TÜZHELY KERET HEG. ZOM. KAVICS KR. 2 CSŐSZEGECCSEL ELŐSZER.	Sap	W5012813069020		
1	HERDRAHMEN GESCHW. EM. BLAU CR.VORM.	W	128712914	FB	K128
1	TÜZHELY KERET HEG. ZOM. KÉK KR. 2 CSŐSZEGECCSEL ELŐSZER.	Sap	W5012813068920		
1	HERDRAHMEN GESCHW. EM. SCHWARZ CR VORM	W	128712915	FB	K128
1	TÜZHELY KERET HEG. ZOM. FEKETE 2 CSŐSZEGECCSEL ELŐSZER.	Sap	W5012813068820		
1	HERDRAHMEN GESCHW. EM. GRAFIT CR VORM	W	128712917	GB	K128
1	TÜZHELY KERET HEG. ZOM. GRAFIT KR 2 CSŐSZEGECCSEL ELŐSZER.	Sap	W5012813069520		
1	HERDRAHMEN GESCHW. EM. MARON ST VORNE O BOHR VORM	W	128712903	FB	K128
1	TÜZHELY KERET HEG. ZOM. MARON KR 2 CSŐSZEGECCSEL ELŐSZER.	Sap	W5012813068720		
1	HERDRAHMEN O.BOHR.M.NIETEN EDELST ST VORM.	W	128712904	MB	K128 6,7,9,10,12,13,14,15,17,18,19,20 125-139
1	TÜZHELY KERET HEG. KO. ELŐL FURAT NÉLK. ST 2 CSŐSZEG. ELŐSZER.	Sap	W5012813068320		
1	HERDRAHMEN M.BOHR.2x6 L=617 O.NIETEN CNS	W	128712920	KB	K128 140-145
1	TÜZHELY KERET HEG. KO ELŐL FURATTAL L=617mm szegecs nélkül	Sap	W5012813068296		
1	HERDRAHMEN M.BOHR.2x6 L=617 M.NIETEN CNS	W	128712921	MB	K128 VOR: 2015
1	TÜZHELY KERET HEG. KO ELŐL FURAT L=617 mm 2 CSŐSZEG. ELŐSZ.	Sap	W5012813068120		
1	HERDRAHMEN M.BOHR. 2X6 L=515 M.NIETEN CNS	W	128712916	MB	K128;K128F 2,3,4,5,8,11 21-56 146-196
1	TÜZHELY KERET HEG. KO ELŐL FURAT L=515 mm 2 CSŐSZEG.ELŐSZER.	Sap	W5012813068020		
2	HERDRAHMEN GESCHW. EM. KIESEL ST VORE O. BOHR VORM.	W	138712901	MB	K138
2	TÜZHELY KERET HEG. ZOM. KAVICS ST. ELŐL FURAT NÉLKÜL ELŐSZER.	Sap	W5013813069420		
2	HERDRAHMEN GESCHW. EM. WEISS T. VORNE O. BOHR. VORM.	W	138712902	KB	K138
2	TÜZHELY KERET HEG. ZOM. FEHÉR ST. 2 CSŐSZEG. ELŐSZER.	Sap	W5013813069320		

POS.	ARTIKELBEZEICHNUNG		ARTIKEL-NR.	PREIS-	TYP(EN)
Ssz.	MEGNEVEZÉS		KÓDSZÁM	GRUPPE	TÍPUS(OK)
2	HERDRAHMEN GESSCHW. EM.GRÜN CR. VORM.	W	138712913	MB	K138
2	TÜZHELY KERET HEG. ZOM. ZÖLD KR. 2 CSŐSZEG ELŐSZER.	Sap	W5013813069220		
2	HERDRAHMEN GESCHW. EM. WEISS CR VORM.	W	138712912	KB	K138
2	TÜZHELY KERET HEG. ZOM. FEHÉR KR. 2 CSŐSZEG. ELŐSZER.	Sap	W5013813069120		
2	HERDRAHMEN GESCHW. EM.KIESEL CR VORM.	W	138712911	MB	K138
2	TÜZHELY KERET HEG. ZOM. KAVICS KR. 2 CSŐSZEGECCSEL ELŐSZER.	Sap	W5013813069020		
2	HERDRAHMEN GESCHW. EM. BLAU CR VORM	W	138712914	MB	K138
2	TÜZHELY KERET HEG. ZOM. KÉK KR 2 CSŐSZEGECCSEL ELŐSZER.	Sap	W5013813068920		
2	HERDRAHMEN GESCHW. EM. SCHWARZ CR VORM.	W	138712915	MB	K138
2	TÜZHELY KERET HEG. ZOM. FEKETE KR 2 CSŐSZEGECCSEL ELŐSZER.	Sap	W5013813068820		
2	HERDRAHMEN GESCHW. EM. GRAFIT CR VORM	W	138712917	LB	K138
2	TÜZHELY KERET HEG. ZOM. GRAFIT KR 2 CSŐSZEGECCSEL ELŐSZER.	Sap	W5013813069520		
2	HERDRAHMEN GESCHW. EM. MARON ST VORNE O BOHR. VORM.	W	138712903	MB	K138
2	TÜZHELY KERET HEG. ZOM. MARON KR 2 CSŐSZEGECCSEL ELŐSZER.	Sap	W5013813068720		
2	HERDRAHMEN O.BOHR.M.NIETEN EDELST ST VORM.	W	138712904	TB	K138 60,61,62,64,66,120,121,123,124, 197
2	TÜZHELY KERET HEG. KO ELŐL FURAT NELK. ST 2 CSŐSZEG. ELŐSZER.	Sap	W5013813068320		
2	HERDRAHMEN M.BOHR.2x6 L=807 O.NIETEN CNS	W	138712920	TB	K138 198-202
2	TÜZHELY KERET HEG. KO ELŐL FURAT L= 807 mm SZEGECS NÉLKÜL	Sap	W5013813068296		
2	HERDRAHMEN M.BOHR.2x6 L=807 M.NIETEN CNS VORM NML	W	138712921	TB	K138 VOR: 2015
2	TÜZHELY KERET HEG. KO. ELŐL FURAT L=807 mm 2 CSŐSZEG.ELŐSZER.	Sap	W5013813068120		
2	HERDRAHMEN M.BOHR.2x6 L=705 M.NIETEN CNS VORM	W	138712916	TB	K138;K138F 67-118 203-251
2	TÜZHELY KERET HEG. KO ELŐL FURAT L=705 MM ELŐSZER. 2 CSŐSZ.	Sap	W5013813068020		
3	WRASENSCHUTZLEISTE SCHWARZ 722,5 mm NUR K128F;K138F: BIS 01.2016 ER.DU: W5012621642094	W	126216420	NA	K128F;K138F
3	PÁRALÉC FEKETE 722,5 MM FESTETT	Sap	116410		
3	WRASENSCHUTZ L=725 PLACK SCHWARZ K128/38	W	126216421	NA	K128;K138 K128F;K138F
3	(K128/38)PÁRALÉC 725MM PFEST FEK	Sap	W5012621642094		
3	WRASENSCHUTZLEISTE MARON 722 mm ER.DU: W5012021644294	W	120216442	NA	K128;K138
3	PÁRALÉC MARON 722 mm FESTETT	Sap	116329		
3	WRASENSCHUTZ L=725 PLACK MARON K128/38	W	120216441	NA	K128;K138
3	PÁRALÉC 725MM PFEST MAR (K128/38)	Sap	W5012021644294		

POS.	ARTIKELBEZEICHNUNG		ARTIKEL-NR.	PREIS-	TYP(EN)
Ssz.	MEGNEVEZÉS		KÓDSZÁM	GRUPPE	TÍPUS(OK)
3	WRASENSCHUTZLEISTE GOLD 722,5 mm NML ER.DU: 116327 WEIß ODER 116410 SCHWARZ	W	120216430	PA	K128;K138
3	PÁRALÉC SÁRGA RÉZ ELOX 722,5 mm	Sap	116325		
3	WRASENSCHUTZLEISTE WEISS 722,5 mm LACK NUR K128F;K138F: BIS 01.2016 ER.DU: W5012021643594	W	120216435	NA	K128F K138F
3	PÁRALÉC FEHÉR 722,5 mm. FESTETT	Sap	116327		
3	WRASENSCHUTZ L=725 PLACK WEIß K128/38		120216431	NA	K128;K138 K128F K138F
3	(K128/38)PÁRALÉC 725MM PFEST FEH	Sap	W5012021643594		
3	WRASENSCHUTZLEISTE SCHWARZGRAU 722,5 mm ER.DU: W5012021642094	W	120216420	MA	K128;K138
3	PÁRALÉC SOTETSZURKE 722,5 mm	Sap	116324		
3	WRASENSCHUTZ L=725 PLACK GRAU K128/38	W	120216421	NA	K128;K138
3	(K128/38)PÁRALÉC 725MM PFEST SZUR	Sap	W5012021642094		
3	WRASENSCHUTZLEISTE CNS 725 mm AB 01.2016 NUR FÜR K128F UND K138F	W	128711101	JA	K128, K128F
3	PÁRALÉC ROZSDAMENTES 725 mm	Sap	W5012802110099		
4	KOCH+RAUCHLOCHPLATTE+DECK KPL.RE.RED 8mm	W	128719030	SB	K128, K128F
4	TÜZHELYLAP KPL. SZER. HEG NÉGYSZ. KIV 8 mm JOBB	Sap	W5012830903021		
5	KOCH+RAUCHLOCHPLATTE+DECK KPL.LI.RED 8mm	W	128719040	SB	K128;K128F
5	TÜZHELYLAP KPL. SZER. HEG NÉGYSZ. KIV 8 mm BAL	Sap	W5012830904021		
6	STAHLPLATTE KPL VORM GESCHW. MEHRRINGDECKEL 8 mm RE.	W	128719050	TB	K128
6	TÜZHELYLAP KPL. SZER. HEG. FINCO KAR. KIV. 8 mm JOBB	Sap	W5012830905021		
7	STAHLPLATTE KPL VORM GESCHW. MEHRRINGDECKEL 8 mm LI.	W	128719060	TB	K128
7	TÜZHELYLAP KPL. SZER. HEG. FINCO KAR. KIV. 8 mm BAL	Sap	W5012830906021		
8	KOCH+RAUCHLOCHPLATTE RE.RED 8mm NML ER.DU:W5012830903021	W	128501120	RB	K128, K128F
8	TÜZHELYLAP HEG. NÉGYSZÖG. KIV. 8 mm JOBB	Sap	W5012850112096		
9	STAHLPLATTE GESCHW. RECHECKDECKEL 8 mm LI. NML ER.DU:W5012830904021	W	128501130	RB	K128;K128F
9	TÜZHELYLAP HEG. NÉGYSZÖG. KIV. 8 mm BAL	Sap	W5012850113096		
10	STAHLPLATTE GESCHW. MEHRRINDECKEL 8 mm RE. NML ER.DU:W5012830905021	W	128501100	RB	K128
10	TÜZHELYLAP JOBB HEG. ÖV KARIKÁK 8 mm VA	Sap	W5012850110096		
11	STAHLPLATTE GESCHW. MEHRINGDECKEL 8 mm LI. NML ER.DU:W5012830906021	W	128501110	RB	K128
11	TÜZHELYLAP BAL HEG. ÖV KARIKÁK 8 mm VA	Sap	W5012850111096		
12	STAHLPLATTE KPL VORM GESCHW. RECHECKDECKEL 8 mm RE.	W	138719030	TB	K138
12	TÜZHELYLAP KPL. SZER. HEG NÉGYSZ. KIV 8 mm JOBB	Sap	W5013830903021		

POS.	ARTIKELBEZEICHNUNG		ARTIKEL-NR.	PREIS-	TYP(EN)
Ssz.	MEGNEVEZÉS		KÓDSZÁM	GRUPPE	TÍPUS(OK)
13	STAHLPLATTE KPL VORM. GESCHW. RECHECDECKEL 8 mm LI.	W	138719040	TB	K138;K138F
13	TÜZHELYLAP KPL. SZER. HEG NÉGYSZ. KIV 8 mm BAL	Sap	W5013830904021		
16	STAHLPLATTE KPL VORM GESCHW. MEHRRINGDECKEL 8 mm RE.	W	138719050	UB	K138;K138F
16	TÜZHELYLAP KPL. SZER. HEG. FINCO KAR. KIV. 8 mm JOBB	Sap	W5013830905021		
17	STAHLPLATTE KPL VORM GESCHW. MEHRRINGDECKEL 8 mm LI.	W	138719060	UB	K138
17	TÜZHELYLAP KPL. SZER. HEG. FINCO KAR. KIV. 8 mm BAL	Sap	W5013830906021		
18	STAHLPLATTE GESCHW. RECHECKDECKEL 8 mm RE. NML ER.DU:W5013830903021	W	138501120	SB	K138,K138F
18	TÜZHELYLAP HEG. NÉGYSZÖG. KIV. 8 mm JOBB	Sap	W5013850112096		
19	STAHLPLATTE GESCHW. RECHECKDECKEL 8 mm LI. NML ER.DU:W5013830904021	W	138501130	SB	K138;K138F
19	TÜZHELYLAP HEG. NÉGYSZÖG. KIV. 8 mm BAL	Sap	W5013850113096		
20	STAHLPLATTE GESCHW. FÜR MEHRRINDECKEL 8 mm RE. NML ER.DU:W5013830905021	W	138501100	SB	K138
20	TÜZHELYLAP JOBB HEG. ÖV KARIKÁK-HOZ 8 mm VA	Sap	W5013850110096		
21	STAHLPLATTE GESCHW. FÜR MEHRRINDECKEL 8 mm LI. NML ER.DU: W5013830906021	W	138501110	SB	K138
21	TÜZHELYLAP BAL HEG. ÖV KARIKÁK-HOZ 8 mm VA	Sap	W5013850111096		
22	ABDECKUNKG F. WASSERSEHIFF GESCHLIFFEN 8mm ER.DU: W5013822040091	W	138220400	UA	K138;K138F
22	VÍZTARTÁLYNYÍLÁS FEDÉL CSISZOLVA 8mm	Sap	W5013822040099		
23	RAUCHLOCH DECKEL 120*8 GESCHL.	W	118136300	IA	K128;K138 K128F;K138F
23	FÜSTNYÍLÁSFEDÉL AT: 120*8 CSISZOLT	Sap	W5011813630099		
24	KOCHLOCHDECKEL MEHRRING 8 mm 4Stück	W	126016010	XA	K128;K138
24	ÖNTVÉNY FŐZŐKARIKÁK 8 mm 4db-os	Sap	W5012601601086		
25	KOCHLOCHCECKEL RECHTECK. GESCHW. 8 mm VA;	W	125501210	SA	K128;K138 K128F;K138F
25	FŐZŐLAPBETÉT 8 mm VA	Sap	W5012550121096		
26	HALTEBLECH F RAUCHLOCHDECKEL;	W	118710001	EA	K128;K128F
26	TÁMASZTÓLEMEZ FÜSTNYÍLÁS FEDÉLHEZ	Sap	W5012619990099		
26	HALTEBLECH F RAUCHLOCHDECKEL;	W	138710001	EA	K138;K138F
26	TÁMASZTÓLEMEZ FÜSTNYÍLÁS FEDÉLHEZ	Sap	W5012619991099		
27	CERANPLATTE 849*490	W	138951600	VB	K138, K138F
27	CERÁNLAB 849*490	Sap	117342		
28	CERANPLATTE 659*490	W	128951600	UB	K128, K128F K138
28	CERÁNLAB 659*490	Sap	117315		

POS.	ARTIKELBEZEICHNUNG		ARTIKEL-NR.	PREIS-	TYP(EN)
Ssz.	MEGNEVEZÉS		KÓDSZÁM	GRUPPE	TÍPUS(OK)
29	ROHRSTUTZENPLATTE GG. RE.EM.	W	138132820	TA	K138
29	FÜSTCSONKTARTÓLAP ÖV JOBB ZOM;	Sap	W5013813282085		
30	ROHRSTUTZENPLATTE GG LI.EM;	W	138132830	TA	K138
30	FÜSTCSONKTARTÓLAP ÖV BAL.ZOM;	Sap	W5013813283085		
31	ABDECKUNG F WASSERSCHIFFÖFN.EM.SCHWARZGRAU;;	W	130220420	VA	K138;K138F
31	VÍZTARTÁLYNYILÁS FEDÉL 163X303X6MM;ZOM; RAL7021	Sap	W2130220420		
32	RAUCHLOCHDECKEL F. ROHRSTUTZENPLATTE EM. SCHWARZGRAU	W	136136300	QA	K138
32	FÜSTNYILÁSFEDÉL FÜSTCSONKTARTÓ LAPRA, ZOM. RAL7021	Sap	W5013613631095		
33	HEIZ / ASCHETÜR GRIFF KPL; MESSING POLIERT LACKIERT D10 Messing Farbe (Griffstange+Griffhalter+Griffende)	W	128715030	TA	K128;K138
33	TÜZELŐ / HAMUAJTÓ FOGANTYÚ S.RÉZ, POLÍROZOTT, LAKK L=62	Sap	117302		
33	HEIZ / ASCHETÜR GRIFF KPL; MESSING VERCHROMT D10; L=62 Messing Verchromte Farbe! (Griffstange+Griffhalter+Griffende)	W	128715035	UA	K128;K138
33	TÜZELŐ / HAMUAJTÓ FOGANTYÚ S.RÉZ KRÓMOZVA L=62	Sap	117306		
33	HEIZ / ASCHETÜR GRIFF PORCELL.WEISS; L=62	W	126005037	OA	K128;K138
33	TÜZELŐ / HAMUAJTÓ FOGANTYÚ FEHÉR PORC. L=62	Sap	117258		
33	HEIZ / ASCHETÜR GRIFF PORCELL.MARON; L=62	W	126015037	OA	K128;K138
33	TÜZELŐ / HAMUAJTÓ FOGANTYÚ MARON PORC . L=62	Sap	117274		
33	HEIZ / ASCHETÜR GRIFF MATCHROM; D12; L=62	W	126025142	WA	K128;K138
33	TÜZELŐ / HAMUAJTÓ FOGANTYÚ MATTKRÓM D12 L=62	Sap	117291		
33	HEIZ / ASCHETÜR GRIFF PULV.BESCH.RAL7021;D12;L=62	W	126961000	NA	K128;K138
33	TÜZELŐ / HAMUAJTÓ FOGANTYÚ SÖTÉTSZÜRKE RAL7021;D12;L=62	Sap	117293		
34	BLLENDE F.HEIZ / ASCHETÜRGRIF MESSING POLIERT LACKIERT	W	126005021	JA	K128;K138
34	TÜZELŐ / HAMUAJTÓ FOGANTYÚ BURKOLAT S.RÉZ LAKKOZVA	Sap	116394		
34	BLLENDE F.HEIZ / ASCHETÜRGRIF VERCHROMT.	W	126005001	IA	K128;K138
34	TÜZELŐ / HAMUAJTÓ FOGANTYÚ BURKOLAT S.RÉZ KRÓMOZVA	Sap	117244		
34	BLLENDE F. HEIZ / ASCHETÜRGRIF EM.MARON;	W	126005019	HA	K128;K138
34	TÜZELŐ / HAMUAJTÓ FOGANTYÚ BURKOLAT MARON ZOM.	Sap	W5012600501995		
34	BLLENDE F. HEIZ / ASCHETÜRGRIF EDELSTHAHL.	W	126005002	IA	K128/K138 NOSTALGIE
34	TÜZELŐ / HAMUAJTÓ FOGANTYÚ BURKOLAT KO SZÁLCSISZOLT	Sap	117246		
34	BLLENDE F. HEIZ / ASCHETÜRGRIF EDELSTHAHL.	W	126005111	IA	K128, K138
34	TÜZELŐ / HAMUAJTÓ FOGANTYÚ BURKOLAT KO SZÁLCSISZOLT	Sap	117266		

POS.	ARTIKELBEZEICHNUNG		ARTIKEL-NR.	PREIS-	TYP(EN)
Ssz.	MEGNEVEZÉS		KÓDSZÁM	GRUPPE	TÍPUS(OK)
34	BLLENDE F. HEIZ / ASCHETÜRGRIF SCHWARZGRAU	W	126928800	HA	K128;K138
34	TÜZELŐ / HAMUAJTÓ FOGANTYÚ BURKOLAT S.SZÜRKE ZOM.	Sap	W5012600500395		
34	BLLENDE F.HT/AT-GRIF EMAILL.WEIB	W	126005018	HA	K128;K138
34	TÜZELŐ/HAMUAJTÓ-FOG BURK ZOM FEH	Sap	W5012600501895		
35	SEITENWAND WEISS EM. OHNE RAUCHLOCH M .ISOL.	W	175710005	XA	K118, K128;K138 K128F;K138F
35	OLDALFAL FEHÉR ZOM. FÜSTNYÍLÁS NÉLKÜL FÓLIÁVAL	Sap	W5017511061020		
35	SEITENWAND BLAU EM. OHNE RAUCHLOCH M .ISOL.	W	118718070	AB	K118, K128;K138
35	OLDALFAL KÉK ZOM. FÜSTNYÍLÁS NÉLKÜL FÓLIÁVAL	Sap	W5017511062520		
35	SEITENWAND SCHWARTZ EM. OHNE RAUCHLOCH M .ISOL.	W	118718060	AB	K118, K128;K138, K128F;K138F
35	OLDALFAL FEKETE ZOM. FÜSTNYÍLÁS NÉLKÜL FÓLIÁVAL	Sap	W5017511061520		
35	SEITENWAND MARON EM. OHNE RAUCHLOCH M .ISOL.	W	118718010	AB	K118, K128;K138
35	OLDALFAL MARON ZOM . FÜSTNYÍLÁS NÉLKÜL FÓLIÁVAL	Sap	W5017511062020		
35	SEITENWAND KIESSSEL EM. OHNE RAUCHLOCH M .ISOL.	W	118718090	AB	K118, K128;K138
35	OLDALFAL KAVICS ZOM . FÜSTNYÍLÁS NÉLKÜL FÓLIÁVAL	Sap	W5017511063520		
35	SEITENWAND GRÜN EM. OHNE RAUCHLOCH M .ISOL.	W	118718050	AB	K118, K128;K138
35	OLDALFAL ZÖLD ZOM . FÜSTNYÍLÁS NÉLKÜL FÓLIÁVAL	Sap	W5017511063020		
35	SEITENWAND EDELSTAHL OHNE RAUCHLOCH M .ISOL.	W	118718080	MB	K118, K128;K138
35	OLDALFAL KO FÜSTNYÍLÁS NÉLKÜL FÓLIÁVAL	Sap	W5017511060120		
35	SEITENWAND GRAFIT EM. OHNE RAUCHLOCH M .ISOL.	W	118718030	AB	K118, K128;K138
35	OLDALFAL GRAFIT ZOM . FÜSTNYÍLÁS NÉLKÜL FÓLIÁVAL	Sap	W5017511064520		
35	SEITENWAND KASMIR OHNE RAUCHLOCH M .ISOL.	W	118718001	AB	K128F;K138F
35	OLDALFAL KASMIR ZOM . FÜSTNYÍLÁS NÉLKÜL FÓLIÁVAL	Sap	W5017511068020		
35	SEITENWAND DEEP ORCHID OHNE RAUCHLOCH M .ISOL.	W	118718056	AB	K128F;K138F
35	OLDALFAL DEEP ORCHID ZOM . FÜSTNYÍLÁS NÉLKÜL FÓLIÁVAL	Sap	W5017511065520		
35	SEITENW.O.RLOCH M.ISOL.CREAMBE K1128/38	W	118718000	AB	K128F;K138F
35	(K128/38)OLDALFAL ZOM CREAMBEIGE SZIG	Sap	W5012811060020		
35	SEITENWAND MET. ANTRACIT. OHNE RAUCHLOCH M .ISOL.	W	118718040	AB	K128F;K138F
35	OLDALFAL ME TÁL AN TRACIT ZOM . FÜSTNYÍLÁS NÉLKÜL FÓLIÁVAL	Sap	W5017511067020		
36	SEITENWAND WEISS EM. MIT RAUCHLOCH M .ISOL. RECHTS	W	175710006	XA	K118, K128;K138 K128F;K138F
36	OLDALFAL FEHÉR ZOM FÜSTNYÍLÁSSAL JOBB FÓLIÁVAL	Sap	W5017511062120		

POS.	ARTIKELBEZEICHNUNG		ARTIKEL-NR.	PREIS-	TYP(EN)
Ssz.	MEGNEVEZÉS		KÓDSZÁM	GRUPPE	TÍPUS(OK)
36	SEITENWAND BLAU EM. MIT RAUCHLOCH M .ISOL. RECHTS	W	118712070	AB	K118, K128;K138
36	OLDALFAL KÉK ZOM FÜSTNYILÁSSAL JOBB FÓLIÁVAL	Sap	W5017511062420		
36	SEITENWAND SCHWARZ EM. MIT RAUCHLOCH M .ISOL. RECHTS	W	118712060	AB	K118, K128;K138 K128F;K138F
36	OLDALFAL FEKETE ZOM FÜSTNYILÁSSAL JOBB FÓLIÁVAL	Sap	W5017511062220		
36	SEITENWAND MARON EM. MIT RAUCHLOCH RECHTS M. ISOL.	W	118712020	AB	K118, K128, K138
36	OLDALFAL MARON ZOM.FÜSTNYILÁSSAL JOBB ALUFÓLIÁVAL	Sap	W5017511062320		
36	SEITENWAND KIESEL EM. MIT RAUCHLOCH RECHTS M. ISOL.	W	118712090	AB	K118, K128, K138
36	OLDALFAL KAVICS ZOM.FÜSTNYILÁSSAL JOBB ALUFÓLIÁVAL	Sap	W5017511062720		
36	SEITENWAND GRÜN EM. MIT RAUCHLOCH RECHTS M. ISOL.	W	118712050	AB	K118, K128, K138
36	OLDALFAL ZÖLD ZOM.FÜSTNYILÁSSAL JOBB ALUFÓLIÁVAL	Sap	W5017511062620		
36	SEITENWAND EDELSTAHL MITRAUCHLOCH M .ISOL. RECHTS	W	118712080	MB	K118, K128;K138
36	OLDALFAL KO FÜSTNYILÁSSAL JOBB FÓLIÁVAL	Sap	W5017511060720		
36	SEITENWAND GRAFIT EM. MIT RAUCHLOCH RECHTS M. ISOL.	W	118712030	AB	K118, K128, K138
36	OLDALFAL GRAFIT ZOM.FÜSTNYILÁSSAL JOBB ALUFÓLIÁVAL	Sap	W5017511062920		
36	SEITENWAND MET. ANTRACIT EM. MIT RAUCHLOCH RECHTS M. ISOL.	W	118712040	AB	K128F, K138F
36	OLDALFAL METÁL ANTRACIT ZOM.FÜSTNYILÁSSAL JOBB ALUFÓLIÁVAL	Sap	W5017511067520		
36	SEITENWAND KASHMIR EM. MIT RAUCHLOCH RECHTS M. ISOL.	W	118712001	AB	K128F, K138F
36	OLDALFAL KASMÍR ZOM.FÜSTNYILÁSSAL JOBB ALUFÓLIÁVAL	Sap	W5017511068520		
36	SEITENWAND DEEP ORCHID EM. MIT RAUCHLOCH RECHTS M. ISOL.	W	118712056	AB	K128F, K138F
36	OLDALFAL DEEP ORCHID ZOM.FÜSTNYILÁSSAL JOBB ALUFÓLIÁVAL	Sap	W5017511065620		
36	SEITENW.M.RLOCH M.ISOL.RE.CREAMB K128/3F	W	118712010	AB	K128F, K138F
36	OLDALFAL FCSNY J ZOM CREAMB SZIG K128/3F	Sap	W5012811060520		
37	SEITENWAND WEISS EM. MIT RAUCHLOCH M .ISOL. LINKS	W	175710007	XA	K118, K128;K138 K128F;K138F
37	OLDALFAL FEHÉR ZOM FÜSTNYILÁSSAL BAL FÓLIÁVAL	Sap	W5017511063120		
37	SEITENWAND BLAU EM. MIT RAUCHLOCH M .ISOL. LINKS	W	118712075	AB	K118, K128;K138
37	OLDALFAL KÉK ZOM FÜSTNYILÁSSAL BAL FÓLIÁVAL	Sap	W5017511063420		
37	SEITENWAND SCHWARZ EM. MIT RAUCHLOCH M .ISOL. LINKS	W	118712065	AB	K118, K128;K138, K128F;K138F
37	OLDALFAL FEKETE ZOM FÜSTNYILÁSSAL BAL FÓLIÁVAL	Sap	W5017511063220		
37	SEITENWAND MARON MIT RAUCHLOCH M .ISOL. LINKS	W	118712025	AB	K118, K128;K138
37	OLDALFAL MARON FÜSTNYILÁSSAL BAL FÓLIÁVAL	Sap	W5017511063320		

POS.	ARTIKELBEZEICHNUNG		ARTIKEL-NR.	PREIS-	TYP(EN)
Ssz.	MEGNEVEZÉS		KÓDSZÁM	GRUPPE	TÍPUS(OK)
37	SEITENWAND GRÜN MIT RAUCHLOCH M .ISOL. LINKS	W	118712055	AB	K118, K128;K138
37	OLDALFAL ZÖLD FÜSTNYILÁSSAL BAL FÓLIÁVAL	Sap	W5017511063620		
37	SEITENWAND KIESEL MIT RAUCHLOCH M .ISOL. LINKS	W	118712095	AB	K118, K128;K138
37	OLDALFAL KAVICS FÜSTNYILÁSSAL BAL FÓLIÁVAL	Sap	W5017511063720		
37	SEITENWAND EDELSTAHL MITRAUCHLOCH M .ISOL. LINKS	W	118712085	MB	K118, K128;K138
37	OLDALFAL KO FÜSTNYILÁSSAL BAL FÓLIÁVAL	Sap	W5017511061720		
37	SEITENWAND GRAFIT MIT RAUCHLOCH M .ISOL. LINKS	W	118712035	AB	K118, K128;K138
37	OLDALFALGRAFIT FÜSTNYILÁSSAL BAL FÓLIÁVAL	Sap	W5017511063920		
37	SEITENWAND METAL ANTRACIT MIT RAUCHLOCH M .ISOL. LINKS	W	118712045	AB	K128F;K138F
37	OLDALFAL METÁL ANTRACIT FÜSTNYILÁSSAL BAL FÓLIÁVAL	Sap	W5017511067620		
37	SEITENWAND KASHMIR MIT RAUCHLOCH M .ISOL. LINKS	W	118712002	AB	K128F;K138F
37	OLDALFAL KASMÍR FÜSTNYILÁSSAL BAL FÓLIÁVAL	Sap	W5017511068620		
37	SEITENWAND DEEP ORCHID MIT RAUCHLOCH M .ISOL. LINKS	W	118712550	AB	K128F;K138F
37	OLDALFAL DEEP ORCHID FÜSTNYILÁSSAL BAL FÓLIÁVAL	Sap	W5017511065720		
37	SEITENW.M.RLOCH M.ISOL.LI.CREAMB K128/3F	W	118712000	AB	K128F;K138F
37	OLDALFAL FCSNY B ZOM CREAMB SZIG K128/3F	Sap	W5012811060620		
38	RAUCHLOCHDECKEL WEISS EM D154*4	W	462111610	JA	K128;K138 K128F;K138F
38	FÜSTCSÖNYILÁS FEDÉL FEHÉR ZOM. D154*4	Sap	W2462111610		
38	RAUCHLOCHDECKEL BLAU EM D154*4	W	126111650	JA	K128;K138
38	FÜSTCSÖNYILÁS FEDÉL KÉK ZOM. D154*4	Sap	W5012611165095		
38	RAUCHLOCHDECKEL EDELSTAHL D154*4	W	118711680	JA	K118,K128;K138
38	FÜSTCSÖNYILÁS FEDÉL KO . D154*4	Sap	W5011811160599		
38	RAUCHLOCHDECKEL SCHWARZ EM D154*4	W	120111630	JA	K128;K138 K128F;K138F
38	FÜSTCSÖNYILÁS FEDÉL FEKETE ZOM. D154*4	Sap	W2120111630		
38	RAUCHLOCHDECKEL MARON EM D154*4	W	120111620	JA	K128;K138
38	FÜSTCSÖNYILÁS FEDÉL MARON ZOM. D154*4	Sap	W2120111620		
38	RAUCHLOCHDECKEL GRÜN EM D154*4	W	126111640	JA	K128;K138
38	FÜSTCSÖNYILÁS FEDÉL ZÖLD ZOM. D154*4	Sap	W5012611164095		
38	RAUCHLOCHDECKEL KIESEL EM D154*4	W	120111610	JA	K128;K138
38	FÜSTCSÖNYILÁS FEDÉL KAVICS ZOM. D154*4	Sap	W2120111610		

POS.	ARTIKELBEZEICHNUNG		ARTIKEL-NR.	PREIS-	TYP(EN)
Ssz.	MEGNEVEZÉS		KODSZÁM	GRUPPE	TÍPUS(OK)
38	RAUCHLOCHDECKEL GRAFIT EM D154*4	W	118711630	JA	K118;K128;K138
38	FÜSTCSÖNYILÁS FEDÉL GRAFIT ZOM. D154*4	Sap	W5011811161095		
38	RAUCHLOCHDECKEL METALL ANTHRACIT EM D154*4	W	151712803	LA	K128F;K138F
38	FÜSTCSÖNYILÁS FEDÉL ANTRACIT METÁL ZOM. D154*4	Sap	W5015101280395		
38	RAUCHLOCHDECKEL KASHMIR EM D154*4	W	118711601	IA	K128F;K138F
38	FÜSTCSÖNYILÁS FEDÉL KASMÍR ZOM. D154*4	Sap	W5012811167595		
38	RAUCHLOCHDECKEL DEEP ORCHID EM D154*4	W	118711655	IA	K128F;K138F
38	FÜSTCSÖNYILÁS FEDÉL DEEP ORCHID ZOM. D154*4	Sap	W5012811165595		
38	RAUCHLOCHDECKEL D154X4 CREAM BEIGE (DW1)		152711602	IA	K128F;K138F
38	FCSNY FEDÉL ÁTM154X4 CREAM BEIGE/DW1		W5012811160295		
39	BLLENDE F. BRATROHRTÜR WEISS EM.	W	128719910	SA	K128;K138, K128F, K138F
39	SÜTŐAJTÓ BURKOLAT FEHÉR ZOM.	Sap	W5012811820095		
39	BLLENDE F. BRATROHRTÜR BLAU EM.	W	128719970	UA	K128;K138
39	SÜTŐAJTÓ BURKOLAT KÉK ZOM.	Sap	W5012811822095		
39	BLLENDE F. BRATROHRTÜR SCHWARTZ EM.	W	128719960	UA	K128;K138, K128F, K138F
39	SÜTŐAJTÓ BURKOLAT FEKETE ZOM	Sap	W5012811821095		
39	BLLENDE F. BRATROHRTÜR GRÜN EM.	W	128719950	UA	K128;K138
39	SÜTŐAJTÓ BURKOLAT ZÖLD ZOM.	Sap	W5012811822595		
39	BLLENDE F. BRATROHRTÜR KIESEL EM.	W	128719990	UA	K128;K138
39	SÜTŐAJTÓ BURKOLAT KAVICS ZOM.	Sap	W5012811823095		
39	BLLENDE F. BRATROHRTÜR EDELSTAHL	W	128719980	IB	K128;K138
39	SÜTŐAJTÓ BURKOLAT KO	Sap	W5012811820596		
39	BLLENDE F. BRATROHRTÜR MARON EM.	W	128719920	UA	K128;K138
39	SÜTŐAJTÓ BURKOLAT MARON	Sap	W5012811821595		
39	BLLENDE F. BRATROHRTÜR GRAFIT EM.	W	128719930	UA	K128;K138
39	SÜTŐAJTÓ BURKOLAT GRAFIT ZOM.	Sap	W5012811823595		
39	BLLENDE F. BRATROHRTÜR METALL ANTRACIT EM.	W	128719940	UA	K128F;K138F
39	SÜTŐAJTÓ BURKOLAT METÁL ANTRACIT ZOM.	Sap	W5012811827595		
39	BLLENDE F. BRATROHRTÜR KASHMIR EM.	W	128719901	UA	K128F;K138F
39	SÜTŐAJTÓ BURKOLAT KASMÍR ZOM.	Sap	W5012811828595		

POS.	ARTIKELBEZEICHNUNG		ARTIKEL-NR.	PREIS-	TYP(EN)
Ssz.	MEGNEVEZÉS		KÓDSZÁM	GRUPPE	TÍPUS(OK)
39	BLLENDE F. BRATROHRTÜR DEEP ORCHID EM.	W	128719955	UA	K128F;K138F
39	SÚTÓAJTÓ BURKOLAT DEEP ORCHID ZOM.	Sap	W5012811825595		
39	BLLENDE F. BRATROHRTÜR CREAMB EM K128/38F	W	128719900	UA	K128F;K138F
39	SÚTÓAJTÓ BURK CREAM BEIGE/DW1 K128/38F	Sap	W5012811820295		
40	BLLENDE F HEIZ / ASCHETÜR GESCHW. WEISS EM.	W	128718110	OA	K128;K138
40	TÜZELŐ / HAMUJAJTÓ BURKOLAT ZOM. FEHÉR	Sap	W5012811800595		
40	BLLENDE F HEIZ / ASCHETÜR GESCHW. SCHWARTZ EM.	W	128718160	PA	K128;K138
40	TÜZELŐ / HAMUJAJTÓ BURKOLAT ZOML FEKETE	Sap	W5012811801095		
40	BLLENDE F HEIZ / ASCHETÜR GESCHW. MARON EM.	W	128718120	PA	K128;K138
40	TÜZELŐ / HAMUJAJTÓ BURKOLAT ZOM. MARON	Sap	W5012811801595		
40	BLLENDE F HEIZ / ASCHETÜR GESCHW. BLAU EM.	W	128718170	PA	K128;K138
40	TÜZELŐ / HAMUJAJTÓ BURKOLAT ZOM. KÉK	Sap	W5012811802095		
40	BLLENDE F HEIZ / ASCHETÜR GESCHW. GRÜN EM.	W	128718150	PA	K128;K138
40	TÜZELŐ / HAMUJAJTÓ BURKOLAT ZOM. ZÖLD.	Sap	W5012811802595		
40	BLLENDE F HEIZ / ASCHETÜR GESCHW. KIESEL EM.	W	128718190	PA	K128;K138
40	TÜZELŐ / HAMUJAJTÓ BURKOLAT ZOM. KAVICS	Sap	W5012811803095		
40	BLLENDE F HEIZ / ASCHETÜR GESCHW. EDELSTAHL	W	128718180	SA	K128;K138
40	TÜZELŐ / HAMUJAJTÓ BURKOLAT KO.	Sap	W5012811800396		
40	BLLENDE F HEIZ / ASCHETÜR GESCHW. GRAFIT EM.	W	128718130	QA	K128;K138
40	TÜZELŐ / HAMUJAJTÓ BURKOLAT ZOM. GRAFIT	Sap	W5012811804095		
40	BLLENDE F HEIZ / ASCHETÜR GESCHW. ANTHRAZIT EM.	W	128718104	OA	K128;K138
40	TÜZELŐ / HAMUJAJTÓ BURKOLAT ZOM.ANTRACIT	Sap	W5012811807595		
40	BLLENDE F HEIZ / ASCHETÜR GESCHW. MATT KASHMIR EM.	W	128718101	OA	K128;K138
40	TÜZELŐ / HAMUJAJTÓ BURKOLAT ZOM. MATT KASHMIR	Sap	W5012811805595		
41	BLLENDE F. KOHLEWAGEN WEISS EM. M LÖCHER, CL	W	128712710	UA	K128, K128F
41	FIÓKBURKOLAT HEG. FEHÉR ZOM. FURATTAL	Sap	W5012835271595		
41	BLLENDE F. KOHLEWAGEN BLAU EM. M LÖCHER; CL	W	128712770	VA	K128
41	FIÓKBURKOLAT HEG. KÉK ZOM FURATTAL	Sap	W5012835274095		
41	BLLENDE F. KOHLEWAGEN SCHWARTZ EM. M LÖCHER; CL	W	128712760	VA	K128, K128F
41	FIÓKBURKOLAT HEG. FEKETE ZOM FURATTAL	Sap	W5012835273095		

POS.	ARTIKELBEZEICHNUNG		ARTIKEL-NR.	PREIS-	TYP(EN)
Ssz.	MEGNEVEZÉS		KÓDSZÁM	GRUPPE	TÍPUS(OK)
41	BLLENDE F. KOHLEWAGEN GRÜN EM. M LÖCHER; CL	W	128712750	VA	K128
41	FIÓKBURKOLAT HEG. ZÖLD ZOM. FURATTAL	Sap	W5012835276095		
41	BLLENDE F. KOHLEWAGEN KIESEL EM. M LÖCHER; CL	W	128712790	VA	K128
41	FIÓKBURKOLAT HEG. KAVICS ZOM. FURATTAL	Sap	W5012835275095		
41	BLLENDE F. KOHLEWAGEN GRAFIT EM. M LÖCHER; CL	W	128712730	WA	K128
41	FIÓKBURKOLAT HEG. GRAFIT ZOM. FURATTAL	Sap	W5012835276595		
41	BLLENDE F. KOHLEWAGEN METALL ANTRACIT EM. M LÖCHER; CL	W	128712740	VA	K128F
41	FIÓKBURKOLAT HEG. METÁL ANTRACIT ZOM. FURATTAL	Sap	W5012835277595		
41	BLLENDE F.KOHLEW.M.LOCH MATTKASMIR K128F	W	128712701	TA	K128F
41	FIÓKBURK 2xÁTM6 FURAT MAT KASMIR(128F)	Sap	W5012835278595		
41	BLLENDE F.KOHLEW.M.LOCH DEEP ORCH K128F	W	128712755	TA	K128F
41	FIÓKBURK 2xÁTM6 HEG ZOM DEEP ORCH(K128F)	Sap	W5012835277195		
41	BLLENDE F.KOHLEW.M.LOCH CREAMB K128F	W	128712700	TA	K128F
41	FIÓKBURK 2xÁTM6 CREAM BEIGE DW1 K128F	Sap	W5012835270295		
42	BLLENDE F. KOHLEWAGEN WEISS EM. ST. O LÖCHER,	W	128712715	UA	K128
42	FIÓKBURKOLAT HEG. FEHÉR ZOM. FURAT NÉLKÜL	Sap	W5012835271095		
42	BLLENDE F. KOHLEWAGEN MARON EM. ST. O LÖCHER,	W	128712725	VA	K128
42	FIÓKBURKOAT HEG. MARON ZOM. FURAT NÉLKÜL	Sap	W5012835272095		
42	BLLENDE F. KOHLEWAGEN KIESEL EM. ST. O LÖCHER,	W	128712795	VA	K128
42	FIÓKBURKOLAT HEG. KAVICS ZOM. FURAT NÉLKÜL	Sap	W5012835275595		
42	BLLENDE F. KOHLEWAGEN EDELSTAHL EM. ST. O LÖCHER,	W	128712785	GB	K128
42	FIÓKBURKOLAT HEG.KO. FURAT NÉLKÜL	Sap	W5012835270096		
43	BLLENDE F. KOHLEWAGEN WEISS EM. M LÖCHER, CL	W	138712710	VA	K138,K138F
43	FIÓKBURKOLAT HEG. FEHÉR ZOM. ST FURATTAL	Sap	W5013835271595		
43	BLLENDE F. KOHLEWAGEN BLAU EM. M LÖCHER; CL	W	138712770	WA	K138
43	FIÓKBURKOLAT HEG. KÉK ZOM ST FURATTAL	Sap	W5013835274095		
43	BLLENDE F. KOHLEWAGEN SCHWARTZ EM. M LÖCHER; CL	W	138712760	WA	K138;K138F
43	FIÓKBURKOLAT HEG. FEKETE ZOM FURATTAL	Sap	W5013835273095		
43	BLLENDE F. KOHLEWAGEN GRÜN EM. M LÖCHER; CL	W	138712750	WA	K138
43	FIÓKBURKOLAT HEG. ZÖLD ZOM. FURATTAL	Sap	W5013835276095		

POS.	ARTIKELBEZEICHNUNG		ARTIKEL-NR.	PREIS-	TYP(EN)
Ssz.	MEGNEVEZÉS		KÓDSZÁM	GRUPPE	TÍPUS(OK)
43	BLLENDE F. KOHLEWAGEN KIESEL EM. M LÖCHER; CL	W	138712790	WA	K138
43	FIÓKBURKOLAT HEG. KAVICS ZOM. FURATTAL	Sap	W5013835275095		
43	BLLENDE F. KOHLEWAGEN GRAFIT EM. M LÖCHER; CL	W	138712730	WA	K138
43	FIÓKBURKOLAT HEG. GRAFIT ZOM FURATTAL	Sap	W5013835276595		
43	BLLENDE F. KOHLEWAGEN METALL ANTRACIT EM. M LÖCHER; CL	W	138712740	WA	K138F
43	FIÓKBURKOLAT HEG. METÁL ANTRACIT ZOM FURATTAL	Sap	W5013835277595		
43	BLLENDE F. KOHLEWAGEN KASHMIR EM. M LÖCHER; CL	W	138712701	TA	K138F
43	FIÓKBURKOLAT HEG. KASMÍR ZOM FURATTAL	Sap	W5013835278595		
43	BLLENDE F. KOHLEWAGENDEEP ORCHID EM. M LÖCHER; CL	W	138712755	TA	K138F
43	FIÓKBURKOLAT HEG. DEEP ORCHID ZOM FURATTAL	Sap	W5013835277195		
43	BLLENDE F.KOHLEWAGEN CREAMB EM.M LÖ K138F	W	138712700	TA	K138F
43	FIÓK BURK.HEG.CREAM B 2XA6FURATTAL(K138F	Sap	W5013835270295		
44	BLLENDE F. KOHLEWAGEN WEISS EM. ST. O LÖCHER,	W	138712715	VA	K138
44	FIÓKBURKOLAT HEG. FEHÉR ZOM. FURAT NÉLKÜL	Sap	W5013835271095		
44	BLLENDE F. KOHLEWAGEN MARON EM. ST. O LÖCHER,	W	138712725	WA	K138
44	FIÓKBURKOAT HEG. MARON ZOM. FURAT NÉLKÜL	Sap	W5013835272095		
44	BLLENDE F. KOHLEWAGEN KIESEL EM. ST. O LÖCHER,	W	138712795	WA	K138
44	FIÓKBURKOLAT HEG. KAVICS ZOM. FURAT NÉLKÜL	Sap	W5013835275595		
44	BLLENDE F. KOHLEWAGEN EDELSTAHL EM. ST. O LÖCHER,	W	138712785	LB	K138
44	FIÓKBURKOLAT HEG. KO. FURAT NÉLKÜL	Sap	W5013835270096		
44	BLLENDE F. KOHLEWAGEN GRAFIT EM. ST. O LÖCHER,	W	128712786	VA	K128
44	FIÓKBURKOLAT HEG. ZOM. GRAFIT FURAT NÉLKÜL	Sap	W5012835275695		
45	BLLENDE F. PUTZTÜR EM. WIESS VORM.	W	128716610	PA	K128;K138 K128F;K138F
45	TISZTÍTÓAJTÓ BURKOLAT ZOM. FEHÉR ELŐSZERELT.	Sap	W5012810561020		
45	BLLENDE F. PUTZTÜR EM. MARON VORM.	W	128716620	RA	K128;K138
45	TISZTÍTÓAJTÓ BURKOLAT ZOM. MARON ELŐSZERELT.	Sap	W5012810561520		
45	BLLENDE F. PUTZTÜR EM. SCHWARTZ VORM.	W	128716660	RA	K128;K138, K128F;K138F
45	TISZTÍTÓAJTÓ BURKOLAT ZOM. FEKETE ELŐSZERELT.	Sap	W5012810562020		
45	BLLENDE F. PUTZTÜR EM. BLAU VORM.	W	128716670	RA	K128;K138
45	TISZTÍTÓAJTÓ BURKOLAT ZOM. KÉK ELŐSZERELT.	Sap	W5012810562520		

POS.	ARTIKELBEZEICHNUNG		ARTIKEL-NR.	PREIS-	TYP(EN)
Ssz.	MEGNEVEZÉS		KÓDSZÁM	GRUPPE	TÍPUS(OK)
45	BLLENDE F. PUTZTÜR EM. KIESEL VORM.	W	128716690	RA	K128;K138
45	TISZTÍTÓAJTÓ BURKOLAT ZOM. KAVICS ELŐSZERELT.	Sap	W5012810563020		
45	BLLENDE F. PUTZTÜR EM. GRÜN VORM.	W	128716650	RA	K128;K138
45	TISZTÍTÓAJTÓ BURKOLAT ZOM. ZÖLD ELŐSZERELT.	Sap	W5012810563520		
45	BLLENDE F. PUTZTÜR EM. EDELSTAHL VORM.	W	126106611	DB	K128;K138
45	TISZTÍTÓAJTÓ BURKOLAT KO. ELŐSZERELT.	Sap	W5012610661121		
45	BLLENDE F. PUTZTÜR EM. GRAFIT VORM.	W	128716630	RA	K128;K138
45	TISZTÍTÓAJTÓ BURKOLAT ZOM. GRAFIT ELŐSZERELT.	Sap	W5012810564020		
45	BLLENDE F. PUTZTÜR EM. METALL ANTHRAZIT VORM.	W	128716640	RA	K128F;K138F
45	TISZTÍTÓAJTÓ BURKOLAT ZOM. METÁL ANTRACIT ELŐSZER.	Sap	W5012810567520		
45	BLLENDE F. PUTZTÜR EM. KASHMIR VORM.	W	128716601	PA	K128F;K138F
45	TISZTÍTÓAJTÓ BURKOLAT ZOM. KASMÍR ELŐSZER.	Sap	W5012810568520		
45	BLLENDE F. PUTZTÜR EM. DEEP ORCHID VORM.	W	128716655	PA	K128F;K138F
45	TISZTÍTÓAJTÓ BURKOLAT ZOM. DEEP ORCHID ELŐSZER.	Sap	W5012810565520		
45	BLLENDE F.PUTZTÜR VORM.EM.CREAMB K128/38F	W	128716600	PA	K128F;K138F
45	TISZTÍTÓAJTÓBURK.ZOM CREAMB SZER K128/38	Sap	W5012810560220		
46	BLINDBLENDE EM. WEISS VORM.	W	138716710	SA	K138;K138F
46	BURKOLATELEM ZOM. FEHÉR ELŐSZERELT	Sap	W5013810671020		
46	BLINDBLENDE EM. MARON VORM.	W	138716720	TA	K138
46	BURKOLATELEM ZOM. MARON ELŐSZERELT	Sap	W5013810671520		
46	BLINDBLENDE EM. SCHWARTZ VORM.	W	138716760	VA	K138;K138F
46	BURKOLATELEM ZOM. FEKETE ELŐSZERELT	Sap	W5013810672020		
46	BLINDBLENDE EM. BLAU VORM.	W	138716770	TA	K138
46	BURKOLATELEM ZOM. KÉK ELŐSZERELT	Sap	W5013810672520		
46	BLINDBLENDE EM. KIESEL VORM.	W	138716790	XA	K138
46	BURKOLATELEM ZOM. KAVICS ELŐSZERELT	Sap	W5013810673020		
46	BLINDBLENDE EM. GRÜN VORM.	W	138716750	WA	K138
46	BURKOLATELEM ZOM. ZÖLD ELŐSZERELT	Sap	W5013810673520		
46	BLINDBLENDE EDELSTAHL VORM.	W	136106723	EB	K138
46	BURKOLATELEM KO. ELŐSZERELT	Sap	W5013610672596		

POS.	ARTIKELBEZEICHNUNG		ARTIKEL-NR.	PREIS-	TYP(EN)
Ssz.	MEGNEVEZÉS		KÓDSZÁM	GRUPPE	TÍPUS(OK)
46	BLINDBLENDE EM. GRAFIT VORM.	W	138716730	WA	K138
46	BURKOLATELEM ZOM. GRAFIT ELŐSZERELT	Sap	W5013810674020		
46	BLINDBLENDE EM. METALL ANTHRAZIT VORM.	W	138716740	YA	K138F
46	BURKOLATELEM ZOM. METÁL ANTRAZIT ELŐSZERELT	Sap	W5013810674520		
46	BLINDBLENDE EM. KASHMIR VORM.	W	138716701	WA	K138F
46	BURKOLATELEM ZOM. KASMIR ELŐSZERELT	Sap	W5013810678520		
46	BLINDBLENDE EM. DEEP ORCHID VORM.	W	138716755	WA	K138F
46	BURKOLATELEM ZOM. DEEP ORCHID ELŐSZERELT	Sap	W5013810675520		
46	BLINDBLENDE VORMONT EM.CREAMB K138F	W	138716700	WA	K138F
46	BURKOLATELEM ZOM CREAMB SZER K138F	Sap	W5013810670220		
47	ROSTTÜRLAGER (STEHROST-) GG15 SCHUTZLACK	W	128715900	PA	K128,K138 K128F;K138F
47	PARÁZSAJTÓ TÁMASZ FESTETT FURATTAL 2*M5	Sap	W5012815590084		
48	HEIZ / ASCHTÜRRAHMEN GG. LACKIERT BIS: 2015	W	128711100	NA	K128;K138
48	TÜZELŐ / HAMUAJTÓ KERET FESTVE	Sap	W5012812170084		
48	HEIZ / ASCHTÜRRAHMEN GG. LACKIERT AB: 2015	W	128711102	MA	K128;K138
48	TÜZELŐ / HAMUAJTÓ KERET FESTVE	Sap	W5012812171084		
49	FÜHRUNGSBRIIGEL F. RÜTTELSTANG	W	120157001	IA	K128;K138 K128F;K138F
49	RÁZÓRÜDVEZETŐ FÜL	Sap	W2120157001		
50	ROSTTÜR GG15 SCHUTZLACK	W	128711300	FA	K128;K138 K128F;K138F
50	PARÁZSAJTÓ ÖV. 150; FESTETT	Sap	W5012815130084		
51	SCHARNIERTEIL L, F. PUTZTÜRBLENDE	W	120236600	HA	K128;K138 K128F;K138F
51	SAROKPROFIL TISZT.AJTÓ BURKOLAT	Sap	W2120236600		
52	FEDERLASCHE FÜR PUTZTÜRBLENDE	W	120943910	GA	K128;K138 K128F;K138F
52	RÜGÓSFÜL TISZT. AJTÓBURKOLATHOZ	Sap	W2120943910		
53	STELLFUSS RECHTS BLECH	W	128715200	NA	K118, K128;K138 K128F;K138F
53	TARTÓLÁB LEMEZ JOBB	Sap	W5017521010099		
54	STELLFUSS LINKS BLECH	W	128715210	NA	K118, K128;K138 K128F;K138F
54	TARTÓLÁB LEMEZ BAL	Sap	W5017521011099		
55	FÜHRUNGSSCHIENE RECHTS	W	175710013	IA	K118, K128;K138 K128F;K138F
55	U-SÍN JOBB	Sap	117505		

POS.	ARTIKELBEZEICHNUNG		ARTIKEL-NR.	PREIS-	TYP(EN)
Ssz.	MEGNEVEZÉS		KÓDSZÁM	GRUPPE	TÍPUS(OK)
56	FÜHRUNGSSCHIENE LINKS	W	175710113	IA	K118, K128;K138 K128F;K138F
56	U-SIN BAL	Sap	117506		
57	ABGASSTUTZEN F. 120-er-ROHR	W	160131902	LA	K118, K128;K138 K128F;K138F
57	FÜSTELVEZETŐ CSONK	Sap	W2160131902		
58	RAUCHLOCHDECKEL M.LOCH	W	144710113	HA	K118, K128;K138 K128F;K138F
58	FÜSTCSONKFEDÉL II. FURATTAL	Sap	W5011040720099		
59	BETÄTIGUNGSTANGE LINKS F. PRIM' LUFTR. VERNICK.	W	126000915	JA	K118, K128;K138
59	BIS 01.2016 KEZELŐKAR BAL NIKKELEZETT	Sap	W5012600091593		
60	BETÄTIGUNGSTANGE RECHTS F. PRIM' LUFTR. VERNICK.	W	126000910	JA	K118, K128;K138
60	BIS 01.2016 KEZELŐKAR JOBB NIKKELEZETT	Sap	W5012600091093		
61	PRIMÄRLUFTREGLER LI SCH"LACK.K118/28/38	W	126004605	LA	K128;K138
61	PRIMERLEV.SZAB BAL HEG.OLAJBEVON	Sap	W5012600460594		
62	PRIMÄRLUFTREGLER RE SCH"LACK.K118/28/38	W	126004600	LA	K128;K138
62	(K118/28)PRIMERLEV.SZAB.J HEG OLAJBEVON	Sap	W5012600460094		
63	FEDERPLATTE	W	126005200	AA	K118, K128;K138
63	TÁMASZTÓ RÚGÓ	Sap	W5012600520099		
64	SCHARNIERSTANGE D4X52 VERNICK	W	110901335	DA	K128;K138
64	BIS 01.2016 SAROKSZEG HOR. V. NIKK ATM 4*52	Sap	114523		
156	SCHARNIERSTANGE D4X190 VERNICK	W	110901336	DA	K128;K138
156	AB 01.2016 SAROKSZEG HOR. V. NIKK ATM 4*52	Sap	134850		
156	SCHARNIERSTANGE D4X150 VERNICK	W	110901340	DA	K128F;K138F
156	SAROKSZEG HOR. V. NIKK ATM 4*150	Sap	130332		
65	ASCHETÜR GG. LACKIERT	W	128713300	PA	K128;K138
65	HAMUAJTÓ FESTVE, ÖV;	Sap	W5012812100084		
66	EINLAGEN FÜR HEIZTÜR GG. LACKIERT	W	128711900	MA	K128;K138
66	HÓVÉDŐBETÉT ÖV. FESTVE	Sap	W5012812060084		
67	AXE F. HEIZ + ASCHETÜRGRIF F VERNICK.	W	175710021	FA	K118, K128;K138
67	AJTÓFOGANTYÚ TENGYEL 2*M5 FUR. ; NIKK;	Sap	116610		
68	SEKUNDARLUFTSCHIEBER LINKS	W	126003005	BA	K118, K128;K138
68	SZABÁLYZÓLAP BAL	Sap	W5012600300599		

POS.	ARTIKELBEZEICHNUNG		ARTIKEL-NR.	PREIS-	TYP(EN)
Ssz.	MEGNEVEZÉS		KÓDSZÁM	GRUPPE	TÍPUS(OK)
69	SEKUNDARLUFTSCHIEBER RECHTS	W	126003000	BA	K118, K128;K138
69	SZABÁLYZÓLAP JOBB	Sap	W5012600300099		
70	HALTEBLECH VERZINKT	W	126005017	AA	K118, K128;K138
70	TARTÓLAP HORG. V. NIKKELEZETT	Sap	116393		
71	RIEGELLESTE F. VERSCHLUSS HT + AT	W	126005010	EA	K118, K128;K138
71	ZÁRÓFÜL HORG. V. NIKKELEZETT	Sap	116389		
72	HEIZTÜR GG. LACKIERT	W	128712900	SA	K128;K138
72	TÜZELŐAJTÓ FESTVE; ÖV.	Sap	W5012812050084		
73	SEKUNDARLUFTSCHIEBER ARM F.H.TÜR K128/38	W	128713000	DA	K128;K138
73	SZEK.LEV.SZABÁLYZÓ KAR (TÜZ.AJTÓBA)	Sap	W5012812120099		
74	GRIFF (UNTERTEIL) GENIET. VERNICK.	W	126005016	IA	K118, K128;K138
74	FOGANTYÚKAR SZEGECSELT NIKK.	Sap	117250		
75	HALTEWINKEL F. RÜCKSTEIN	W	120883020	GA	K128;K138 K128F;K138F
75	TARTÓLEMEZ HÁTSÓ TÉGLÁHOZ	Sap	W2120883020		
76	HEIZTÜRÜBERLAGEBÜGEL F. FEUERRAUM	W	120150510	LA	K128;K138 K128F;K138F
76	TÜZELŐAJTÓ FELSŐ VÉDŐLEMEZ	Sap	W2120150510		
77	HALTEWINKEL F. SEITENSTEIN	W	126883000	MA	K118, K128;K138 K128F;K138F
77	TARTÓLEMEZ OLDALSÓ TÉGLÁHOZ FELSŐ	Sap	W5012688300099		
78	ISOLIERBLECH OBEN HINT. F. BRATROHR	W	126116345	RA	K128
78	BIS 01.2016 HÁTSÓ FELSŐ SZIG. LEMEZ	Sap	W5012611634599		
79	ISOLIERBLECH OBEN VORNE F. BRATROHR	W	120116340	RA	K128
79	BIS 01.2016 FELSŐ ELSŐ SZIG. LEMEZ	Sap	W2120116340		
80	SCHARNIER F. BRATROHRTÜR STECKTEIL	W	011250030	JA	K118, K128;K138 K128F;K138F
80	CSUKLÓHÁZ	Sap	111992		
81	BRATROHR EM.	W	130103020	OB	K128;K138 K128F;K138F
81	SÜTŐ HEG. RAL 7021 KTZ. ZOM.	Sap	W2130103020		
82	PUTZLOCHDECKEL STFAL 1	W	146127300	JA	K128;K138 K128F;K138F
82	TISZTÍTÓAJTÓ FEDÉL	Sap	W2146127300		
82	RÄNDELMUTTER M6 ST.ZN DIN467	W	050046701	DA	K118, K128;K138 K128F;K138F
82	ROVÁTKOLT ANYA BM6 HOR.	Sap	104415		

POS.	ARTIKELBEZEICHNUNG		ARTIKEL-NR.	PREIS-	TYP(EN)
Ssz.	MEGNEVEZÉS		KÓDSZÁM	GRUPPE	TÍPUS(OK)
84	ANHEIZKLAPPENLAGER KPL VORM. RECHTS BIS: 01.2012	W	126501481	RA	K128
84	HÖTERELŐLAPTARTÓ HEG. JOBB HÖT.LAPPAL KPL. SZERET	Sap	W5012650148196		
85	ANHEIZKLAPPENLAGER KPL VORM. LINKS BIS: 01.2012	W	126501491	RA	K128
85	HÖTERELŐLAPTARTÓ HEG. BAL HÖT.LAPPAL KPL. SZERET	Sap	W5012650149196		
84	ANHEIZKLAPPENLAGER GESCHW. RECHTS AB: 01.2012 BIS: 01.2016	W	128711410	PA	K128
84	HÖTERLŐ HÁZ KPL JOBB 2012.01.02.TÖL	Sap	W5012850144020		
85	ANHEIZKLAPPENLAGER GESCHW. LINKS AB: 01.2012 BIS: 01.2016	W	128711415	PA	K128
85	HÖTERELŐ HÁZ KPL. BAL 2012.01.02-TÖL	Sap	W5012850144520		
86	BETETIGUNGSSTANGE F. AHK VERNICK. RECHTS BIS: 01.2016	W	128710410	JA	K128
86	HÖTERELŐ MOZGATÓ RÚD JOBB NIKKELEZETT	Sap	116438		
86	BETETIGUNGSSTANGE F. AHK VERNICK. LINKS BIS: 01.2016	W	128710400	JA	K128
86	HÖTERELŐ MOZGATÓ RÚD BAL NIKKELEZETT	Sap	116439		
86	BETETIGUNGSSTANGE F. AHK NICK. RE BIS: 01.2016	W	128710420	MA	K128F
86	HÖTERELŐ MOZGATÓ KAR JOBB NIKKELEZETT	Sap	130314		
86	BETETIGUNGSSTANGE F. AHK NICK. LI BIS: 01.2016	W	128710425	MA	K128F
86	HÖTERELŐ MOZGATÓ KAR BAL NIKKELEZETT	Sap	130312		
87	KOHLEWAGEN GESCHW. BREITE 565 MM BIS 2020 F.NICHT VERSTELLBARER SOCKEL	W	128713500	XA	K128;K128F
87	FIÓK HEGESZTETT SZÉLESSÉG 565 MM	Sap	W5012811700096		
87	KOHLEWAGEN GESCHW. BREITE 545 MM AB 2020 F.VERSTELLBARER SOCKEL	W	128713520	QA	K128;K128F VERSTELLBAR
87	FIÓK HEGESZTETT	Sap	W5012811705096		
88	KOHLEWAGEN GESCHW. BREITE 755 MM BIS 2020 F.NICHT VERSTELLBARER SOCKEL	W	138713500	YA	K138;K138F
88	FIÓK HEGESZTETT SZELESSEG 755 MM	Sap	W5013811700096		
88	KOHLEWAGEN GESCHW. BREITE 735 MM AB 2020 F.VERSTELLBARER SOCKEL	W	138713520	UA	K138;K138F VERSTELLBAR
88	FIÓK HEGESZTETT SZELESSEG 735 MM	Sap	W5013811705096		
89	KOHLEWAGEN GESCHW. GENIETET M Z SCHIENE BREITE 565 MM BIS 2020 F.NICHT VERSTELLBARER SOCKEL	W	128713510	AB	K128;K128F
89	FIÓK HEGESZTETT SZEGECSELT Z-SÍNEKKEL SZELESSEG 565 MM	Sap	W5012811700020		
89	KOHLEWAGEN GESCHW. GENIETET M Z SCHIENE BREITE 545 MM AB 2020 F.VERSTELLBARER SOCKEL	W	128713530	UA	K128;K128F VERSTELLBAR
89	FIÓK HEGESZTETT SZEGECSELT Z-SÍNEKKEL SZÉLESSÉG 545 MM	Sap	W5012811705020		
90	KOHLEWAGEN GESCHW. GENIETET M Z SCHIENE BREITE 755 MM BIS 2020 F.NICHT VERSTELLBARER SOCKEL	W	138713510	CB	K138;K138F
90	FIÓK HEGESZTETT SZEGECSELT Z-SÍNEKKEL SZÉLESSÉG 755 MM	Sap	W5013811700020		

POS.	ARTIKELBEZEICHNUNG		ARTIKEL-NR.	PREIS-	TYP(EN)
Ssz.	MEGNEVEZÉS		KÓDSZÁM	GRUPPE	TÍPUS(OK)
90	KOHLEWAGEN GESCHW. GENIETET M Z SCHIENE BREITE 735 MM AB 2020 F.VERSTELLBARER SOCKEL	W	138713530	YA	K138;K138F VERSTELLBAR
90	FIÓK HEGESZTETT SZEGECSELT Z-SÍNEKKEL SZÉLESSÉG 7355 MM	Sap	W5013811705020		
91	SOCKELBLENDE SCHWARZ LACK	W	126119400	RA	K128;K128F
91	LÁBAZATVÉDŐLAP FEKETE FESTETT RAL9005	Sap	W5012611940094		
92	SOCKELBLENDE SCHWARZ LACK	W	136119400	WA	K138;K138F
92	LÁBAZATVÉDŐLAP FEKETE FESTETT RAL9005	Sap	W5013611940094		
93	Z SCHIENE LINKS, F. KOHLEWAGEN FULTERER	W	175710033	JA	K128;K138 K128F;K138F
93	FIÓKVEZETŐ SÍN BAL 450MM	Sap	117508		
94	Z SCHIENE RECHTS, F. KOHLEWAGEN FULTERER	W	175710034	JA	K128;K138 K128F;K138F
94	FIÓKVEZETŐ SÍN JOBB 450MM	Sap	117507		
95	SEITENSTEIN UNTEN F. FEUERRAUM A35P	W	120140630	MA	K128;K128F K138;K138F
95	OLDALTÉGLA ALSÓ SAMOTT	Sap	114802		
96	ROSTLAGER (VERLEGE-) GG15	W	120150321	UA	K128;K138 K128F;K138F
96	ROSTÉLYTÁMASZ FESTVE	Sap	W2120150321		
97	RÜTTLERSTANGE	W	126603400	FA	K128;K138 K128F;K138F
97	RÁZORÚD	Sap	W5012660340099		
98	ROST (RUTTEL-) GG15 SCHUTZLACK	W	120150615	VA	K128;K138 K128F;K138F
98	ROSTÉLY FESTETT	Sap	W20120150615		
99	STEIN (BRATROHR-) UNTEN SCHA. A35P KPL	W	120140219	RA	K128;K138 K128F;K138F
99	ALSÓ TÉGLA SÜTŐHÖZ SAMOTT	Sap	114795		
100	RÜCKSTEIN UNTEN F. FEUERRAUM A35P	W	128710600	OA	K128 K128F;K138F
100	HÁTSÓ ALSÓ TÉGLA SAMOTT	Sap	117314		
101	SEITNESTEIN OBEN F. FEUERRAUM A35P, SEITENWANDSEITIG	W	120140620	QA	K128;K138 K128F;K138F
101	OLDALTÉGLA FELSŐ SAMOTT, OLDALFAL FELŐLI	Sap	114801		
102	STEIN (BRATHOHR-) OBEN LINKS A35P	W	120140230	VA	K128;K138 K128F;K138F
102	SÜTŐOLDALI BAL FELSŐ TÉGLA SAMOTT	Sap	114797		
103	STEIN (BRATHOHR-) OBEN RECHTS A35P	W	120140220	VA	K128;K138 K128F;K138F
103	SÜTŐOLDALI JOBB FELSŐ TÉGLA SAMOTT	Sap	114796		
129	RÜCKSTEIN OBEN OH. BOHRUNGEN A35P	W	120140345	NA	K128;K138
129	HÁTSÓ FELSŐ TÉGLA FURAT NÉLKÜL SAMOTT	Sap	114799		

POS.	ARTIKELBEZEICHNUNG		ARTIKEL-NR.	PREIS-	TYP(EN)
Ssz.	MEGNEVEZÉS		KÓDSZÁM	GRUPPE	TÍPUS(OK)
104	OBERER VERLEGEROSTHALTER GG LACK.	W	128710300	IA	K128;K138 K128F;K138F
104	FELSŐ ROSTÉLYTÁMASZ TARTÓ; ÖV; FESTETT	Sap	W5012815050084		
118	RAHMENHÄLFTE F. SCHAUGLAS ER DU: W5012812701094	W	120127010	NA	K128;K138 K128F;K138F
118	FÉLKERET SÜTŐABLAKHOZ SÖTÉTSZÜRKE FESTETT	Sap	114875		
118	HALBRAHMEN LACK 532x28 K128/38	W	120127020	FA	K128;K138 K128F;K138F
118	(K128/38)FÉLKERET 532x28 FEST AL99,5 F11	Sap	W5012812701094		
105	RÜCKBLECH F. BRATROHRTÜR F EM. LINKS	W	128710705	SA	K128;K138 K128F;K138F
105	SÜTŐAJTÓ HÁTLAG BAL ABL ZOM KTZ	Sap	W5012813070595		
106	RÜCKBLECH F. BRATROHRTÜR F EM. RECHTS	W	128710700	SA	K128;K138 K128F;K138F
106	SÜTŐAJTÓ HÁTLAG JOBB ABL ZOM KTZ	Sap	W5012813070095		
107	SCHAUGLAS AUSSEN 208*334*4 M. SKALA BIS 2015.01 ER.DU:134548	W	120961800	OA	K128;K138 K128F;K138F
107	EDZETT ÜVEG 208*334*4 KÜLSŐ SZITÁZOTT	Sap	114812		
107	SCHAUGLAS AUSSEN 208X334X4 2014 AB 2015.01	W	120961820	KA	K128;K138 K128F;K138F
107	EDZETT ÜVEG 208X334X4 KÜLSŐ 2014	Sap	134548		
108	SCHAUGLAS INNEN 208*334*4 M. BOHR. BIS 2015.01 ER.DU:134545	W	120961810	NA	K128;K138 K128F;K138F
108	EDZETT ÜVEG 208*334*4 BELSŐ FURT	Sap	114813		
108	SCHAUGLAS INNEN 208*334*4 M. BOHR. M.SKALA AB 2015.01	W	120961830	LA	K128;K138 K128F;K138F
108	EDZETT ÜVEG 208*334*4 BELSŐ FURT SZITÁZOTT	Sap	134545		
109	SCHARNIER F. BRATROHRTÜR / TÜRTEIL LINKS	W	011250033	OA	K128;K138 K128F;K138F
109	SÜTŐAJTÓCSUKLÓ BAL	Sap	111993		
110	SCHARNIER F. BRATROHRTÜR / TÜRTEIL RECHTS	W	011250036	OA	K128;K138 K128F;K138F
110	SÜTŐAJTÓCSUKLÓ JOBB	Sap	111994		
111	THERMOMETER 0-300°C; m. PLA; m. SCHR.B. BIS 2015.01 ER.DU:134697	W	123674016	TA	K128;K138 K128F;K138F
111	SÜTŐ-THERMOMETER (ALÁTÉTEL-CSAVARRAL)	Sap	111937		
111	THERMOMETER KPL. LKQ. 11001000. AB 2015.01	W	123674017	KA	K128;K138 K128F;K138F
111	SÜTŐ-THERMOMETER KPL. LKQ. 11001000.	Sap	134697		
112	LASCHE F. RAHMEN F SCHAUGLAS ER DU W5016888192099	W	168881920	DA	K128;K138 K128F;K138F
112	ÜVEGKERETFÜL 1*AL99	Sap	104758		
112	WINKEL F. SCHAUGLASRAHMEN K118/28/38	W	168881921	AA	K118, K128, K138 K128F;K138F
112	(K118/28/38)ÜVEGKERET FÜL AL99,5 F11	Sap	W5016888192099		

POS.	ARTIKELBEZEICHNUNG		ARTIKEL-NR.	PREIS-	TYP(EN)
Ssz.	MEGNEVEZÉS		KÓDSZÁM	GRUPPE	TÍPUS(OK)
113	BACKBLECH EM.	W	130250600	UA	K128;K138 K128F;K138F
113	SÜTŐLAP RAL 7021	Sap	W2130250600		
114	DECKELHEBER ALUSI	W	120961101	IA	K118, K128;K138 K128F;K138F
114	KEZELŐKULCS ALUSI	Sap	W2120961101		
115	RUSSKTATZE GESCHW., SCHUTZLACK.	W	179975200	EA	K118, K128;K138 K128F;K138F
115	KOROMKAPARÓ HEG. FESTETT	Sap	W2179975200		
116	SCHÜRHAKEN SCHUTZLACKIERT	W	168975503	LA	K118, K128;K138 K128F;K138F
116	PISZKAVAS FESTETT	Sap	W2168975503		
117	BRATROST VERNICK.	W	468250803	PA	K128;K138 K128F;K138F
117	SÜTŐRÁCS NIKKELEZETT	Sap	104763		
---	SCHUTZHANDSCHUH	W	144710063	JA	K118, K128;K138 K128F;K138F
---	KESZTYŰ HŐÁLLÓ PIROS TEFLONOS	Sap	111438		
119	ASCHEKASTEN GESCHW. + SCHUTZLACK	W	125102700	QA	K128;K138 K128F;K138F
119	HAMULÁDA HEG.	Sap	W5012610272096		
120	ISOLIERNUGSBLECH UNTEN K128 BIS: 01.2012	W	128716300	PA	K128
120	ALSÓ SZIGETELÉS	Sap	W5012824212099		
120	ISOLIERNUGSBLECH UNTEN AB: 01.2012	W	128712100	NA	K128;K128F
120	ALSÓ SZIGETELÉS 2012.01.02.-TŐL	Sap	W5012824210099		
120	ISOLIERUNGSBLECH UNTEN K138 BIS: 01.2012	W	138716300	PA	K138
120	ALSÓ SZIGETELÉS	Sap	W5013824212099		
120	ISOLIERUNGSBLECH UNTEN AB: 01.2012	W	128712110	NA	K138;K138F
120	ALSÓ SZIGETELÉS 2012.01.02.-TŐL	Sap	W5013824210099		
122	SOCKELRAHMEN GESCHW. 676MM	W	128712800	TA	K128;K128F
122	LÁBAZATKERET HEG. 676MM	Sap	W5012810580096		
123	SOCKELRAHMEN GESCHW. 866MM	W	138712800	TA	K138;K138F
123	LÁBAZATKERET HEG. 866MM	Sap	W5013810580096		
124	TRENNWAND F. WASSERSCHIFF LINKS	W	130111430	YA	K138;K138F
124	VÁLASZFAL BAL VÍZTARTÁLYHOZ	Sap	W20130111430		
125	TRENNWAND F. WASSERSCHIFF RECHTS	W	130111420	YA	K138;K138F
125	VÁLASZFAL JOBB VÍZTARTÁLYHOZ	Sap	W20130111420		

POS.	ARTIKELBEZEICHNUNG		ARTIKEL-NR.	PREIS-	TYP(EN)
Ssz.	MEGNEVEZÉS		KÓDSZÁM	GRUPPE	TÍPUS(OK)
126	ANHEIZKLAPPE GESCHW. BIS 01.2016	W	130135520	JA	K138
126	HÖTERELŐLAP HEGESZTETT	Sap	W20130135520		
127	ANHEIZKLAPPEN LAGER GG. LACK. BIS 01.2016	W	130135600	IA	K138
127	HÖTERELŐLAP TARTÓKERET FESTETT ÖV.	Sap	W20130135600		
128	BETÄTIGUNGSTANGE F. ANHEIZKL. BIS 01.2016	W	136150420	JA	K138
128	MOZGATORÚD NIKKELEZETT	Sap	116470		
129	ABGASTUTZEN D:120 L=64mm BIS 01.2016	W	138710019	IA	K138
129	FÜSTELVEZETŐ CSONK L=64mm	Sap	W5016013192099		
130	GRIFFBÜGEL. F. BR'TÜR LACK. WEISS BIS 01.2016	W	126961020	SA	K128;K138
130	SÜTŐAJTÓ FOGANTYÚ FEHÉR	Sap	116422		
130	GRIFFBÜGEL. F. BR'TÜR LACK. BRAUN BIS 01.2016	W	126961030	SA	K128;K138
130	SÜTŐAJTÓ FOGANTYÚ MOGYORÓ	Sap	116424		
130	GRIFFBÜGEL F. BR'TÜR PULV. BESCH. RAL 7021 BIS 01.2016	W	120961020	SA	K128;K138
130	SÜTŐAJTÓ FOGANTYÚ SÓTÉTSZÜRKE	Sap	116333		
130	GRIFFBÜGEL F. BR'TÜR VERCHROMT VORM. K128F;K138F: BIS 01.2016	W	128711010	CB	K128;K138 K128F;K138F
130	SÜTŐAJTÓ FOGANTYÚ KRÓMOZOTT SZERELT	Sap	117309		
130	GRIFFBÜGEL F. BR'TÜR MATT VERCHROMT VORM. BIS 01.2016	W	126005144	BB	K128;K138
130	SÜTŐAJTÓ FOGANTYÚ MATT KRÓMOZOTT SZERELT	Sap	117268		
130	GRIFFBÜGEL F. BR'TÜR Ms-POLIERT BIS 01.2016	W	128711015	BB	K128;K138
130	SÜTŐAJTÓ FOGANTYÚ RÉZ POLÍROZOTT SZERELT	Sap	117305		
131	GRIFFLEISTE WEISS L=702 F. KOHLEWAGEN ER.DU: W5012883032094	W	126830320	SA	K128
131	FIÓKFOGANTYÚ FEHÉR	Sap	116416		
131	GRIFFLEISTE F.KOHLEWAG. 702MM WEIß K128 BIS 01.2016	W	126830321	SA	K128
131	(K128)FIÓKFOGANTYÚ 702MM PFEST FEH	Sap	W5012883032094		
134	GRIFFLEISTE WEISS L=892 KOHLEWAGEN ER.DU: W5013883032094	W	136830320	UA	K138
134	(K138)FIÓKFOGANTYÚ 892MM BÓZSÉR FEHÉR	Sap	116474		
134	GRIFFLEISTE F.KOHLEWAG. 892MM WEIß K138 BIS 01.2016	W	136830321	UA	K138
134	(K138)FIÓKFOGANTYÚ 892MM PFEST FEH	Sap	W5013883032094		
131	GRIFFLEISTE MARON L=702 KOHLEWAGEN ER.DU: W5012883031094	W	126830310	SA	K128
131	(K128)FIÓKFOGANTYÚ 702MM BÓZSÉR BARNA	Sap	116415		

POS.	ARTIKELBEZEICHNUNG		ARTIKEL-NR.	PREIS-	TYP(EN)
Ssz.	MEGNEVEZÉS		KÓDSZÁM	GRUPPE	TÍPUS(OK)
131	GRIFFLEISTE F.KOHLEWAG. 702MM MARON K128	W	126830311	SA	K128
131	(K128)FIÓKFOGANTYÚ 702MM PFEST MARON	Sap	W5012883031094		
134	GRIFFLEISTE MARON L=892 KOHLEWAGEN ER.DU: W5013883031094	W	136830310	UA	K138
134	FIÓKFOGANTYÚ MOGYORÓ	Sap	116472		
134	GRIFFLEISTE F.KOHLEWAG. 892MM MARON K138	W	136830311	UA	K138
134	FIÓKFOGANTYÚ 892MM MARON(K138)	Sap	W5013883031094		
131	GRIFFLEISTE SCHWARZGRAU L=702 KOHLEWAGEN ER.DU: W5012883030094	W	120830310	SA	K128
131	FIÓKFOGANTYÚ SÖTÉTSZÜRKE	Sap	116330		
131	GRIFFLEISTE F.KOHLEWAG. 702MM GRAU K128	W	120830311	SA	K128
131	(K128)FIÓKFOGANTYÚ 702MM PFEST SZÜR	Sap	W5012883030094		
134	GRIFFLEISTE SCHWARZGRAU L=892 KOHLEWAGEN ALA ER.DU: W5013883030094	W	130830310	UA	K138
134	FIÓKFOGANTYÚ 892MM SZÜRKE RAL7021	Sap	116448		
134	GRIFFLEISTE F.KOHLEWAG. 892MM GRAU K138	W	130830311	UA	K138
134	(K138)FIÓKFOGANTYÚ 892MM SZÜR	Sap	W5013883030094		
132	GRIFF F. KOHLEWAGEN Ms- POLIERT VORM L=695	W	128715010	EB	K128
132	FIÓKFOGANTYÚ RÉZ POLIROZOTT SZERELT	Sap	117304		
132	GRIFF F. KOHLEWAGEN VERCHROMT VORM L=695 NUR K128F: BIS 01.2016 ER.DU: 135613	W	128715015	FB	K128;K128F
132	FIÓKFOGANTYÚ KRÓMOZOTT SZERELT	Sap	117308		
132	GRIFFLEISTE F.KOHLEWAG.,EDELSTAHL L=702	W	126830330	VA	K128
132	FOGANTYÚ TÁROLÓ FIÓKHOZ CNS ÉLH	Sap	W50126830330		
134	GRIFFLEISTE F.KOHLEWAG. EDELSTAHL L=892	W	126830330	XA	K138
134	FOGANTYÚ TÁROLÓ FIÓKHOZ CNS ÉLH	Sap	W50136830330		
133	GRIFF F. KOHLEWAGEN Ms- POLIERT VORM L=885	W	138715010	FB	K138
133	FIÓKFOGANTYÚ RÉZ POLIROZOTT SZERELT	Sap	117337		
133	GRIFF F. KOHLEWAGEN VERCHROMT VORM L=885 NUR K138F: BIS 01.2016 ER.DU: 135714	W	138715015	FB	K138;K138F
133	FIÓKFOGANTYÚ KRÓMOZOTT SZERELT	Sap	117339		
135	UNTERLAGE OVAL 75x35mm MS-POLIERT	W	126001200	JA	K118, K128, K138
135	ALÁTÉT FIÓKFOGANTYÚ-HOZ S.RÉZ 75x35mm	Sap	117242		
135	UNTERLAGE OVAL 75x35mm VERCHROMT	W	126001201	MA	K118, K128, K138
135	ALÁTÉT FIÓKFOGANTYÚ-HOZ RKRÓMOZOTT 75x35mm	Sap	117243		

POS.	ARTIKELBEZEICHNUNG		ARTIKEL-NR.	PREIS-	TYP(EN)
Ssz.	MEGNEVEZÉS		KÓDSZÁM	GRUPPE	TÍPUS(OK)
136	HERDSTANGE VERCHROMT VORM. M. SCHRÄGE AUFNAHME L=705 NUR K138F: BIS 01.2016 ER.DU: 135714	w	138715020	GB	K138;K138F
136	TH. KORLÁT KRÓMOZOTT SZERELT FERDE TARTÓVAL	Sap	117338		
136	HERDSTANGE Ms. POLIERT M. SCHRÄGE AUFNAHME L=705	w	138715025	FB	K138
136	TH. KORLÁT RÉZ POLIROZOTT SZERELT FERDE TARTÓVAL	Sap	117336		
136	HERDSTANGE ENDEN GEBOGEN MATTVERCHROMT L=807mm	w	136005155	BB	K138
136	TH. KORLÁT HAJLÍTOTT KRÓMOZOTT	Sap	117326		
137	HERDSTANGE VERCHROMT VORM. M. SCHRÄGE AUFNAHME L=515 NUR K128F: BIS 01.2016 ER.DU: 135613	w	128715040	FB	K128;K128F
137	TH. KORLÁT KRÓMOZOTT SZERELT FERDE TARTÓVAL	Sap	117307		
137	HERDSTANGE Ms. POLIERT SCHRÄGE AUFNAHME L=515	w	128715045	EB	K128
137	TH. KORLÁT RÉZ POLIROZOTT SZERELT FERDE TARTÓVAL	Sap	117303		
137	HERDSTANGE ENDEN GEBOGEN MATTVERCHROMT L=617mm	w	126005155	BB	K128
137	TH. KORLÁT HAJLÍTOTT MATT KRÓMOZOTT	Sap	117271		
139	DICHTUNGSHALTER 460mm F.TRENNWAND	w	175710029	EA	K138;K138F
139	TÖMÍTÉSTARTÓ 460mm	Sap	W5017511650096		
140	BLLENDE F.HEIZTÜR EM.ANT METAL	w	128718340	SA	K128F, K138F
140	TÜZELŐAJTÓ BURKOLAT MET ANTRACIT	Sap	W5012899597095		
140	BLLENDE F HEIZTÜR GESCHW. SCHWARZ	w	128718360	SA	K128F, K138F
140	TÜZELŐAJTÓ BURKOLAT FEKETE	Sap	W5012899596095		
140	BLLENDE F HEIZTÜR GESCHW. WEIß	w	128718310	SA	K128F, K138F
140	TÜZELŐAJTÓ BURKOLAT HEG ZOM FEH K128F/138F	Sap	W5012899590095		
140	BLLENDE F.HEIZT GESCHW.MATKASMIR K128/38F	w	128718301	QA	K128F, K138F
140	TÜZELŐAJTÓ BURKOLAT HEG ZOM KASMIR K128F/138F	Sap	W5012899598095		
140	BLLENDE F.HEIZT GESCHW.DEEP ORCH K128/38F	w	128718355	QA	K128F, K138F
140	TÜZ.AJTÓ BURK.HEG ZOM DEEP ORCH(K128/38F	Sap	W5012899595895		
140	BLLENDE F.HEIZT GESCHW.CREAMB K128/38F		128718300	QA	K128F, K138F
140	TÜZ.AJTÓ BURK.HEG CREAM B DW1 K128/38F		W5012899590295		
141	BLLENFE F ASCHETÜR GESCHW. METALL ANTHRAZIT EM.	w	128718440	RA	K128F, K138F
141	HAMUAJTÓ BURKOLAT METÁL ANTRACIT	Sap	W5012899597595		
141	BLLENFE F ASCHETÜR GESCHW. SCHWARZ EM.	w	128718460	SA	K128F, K138F
141	HAMUAJTÓ BURKOLAT HEG ZOM FEK	Sap	W5012899596595		

POS.	ARTIKELBEZEICHNUNG		ARTIKEL-NR.	PREIS-	TYP(EN)
Ssz.	MEGNEVEZÉS		KÓDSZÁM	GRUPPE	TÍPUS(OK)
141	BLENFE F ASCHETÜR GESCHW. WEIß EM.	w	128718410	SA	K128F, K138F
141	HAMUAJTÓ BURKOLAT FEHÉR ZOM.	Sap	W5012899590595		
141	BLENFE F.ASCHETÜR MATTKASMIR K128/38F	w	128718401	QA	K128F, K138F
141	HAMUAJTÓ BURK.HEG ZOM MATT KAS(K128/38F)	Sap	W5012899598595		
141	BLENFE F.ASCHETÜR DEEP ORCHID K128/38F	w	128718455	QA	K128F, K138F
141	HAMUAJTÓ BURK.HEG ZOM DEEP ORC(K128/38F)	Sap	W5012899595995		
141	BLENFE F.ASCHETÜR CREAMB K128/38F		128718400	QA	K128F, K138F
141	HAMUAJTÓ BURK.HEG CREAM BEI DW1 K128/38F		W5012899590795		
142	FLACHMUTTER VERZINKT K128/138F	w	128710001	DA	K128F, K138F
142	LAPOSANYA HORGANYOZVA TŰZ/HAMUAJTÓ FOGANTYÚHOZ	Sap	130690		
143	DREHSCHLOSSBUCHSE VERKROMT	w	128710002	HA	K128F, K138F
143	FORGÓZÁRPERSELY FÉNY. KRÓM	Sap	130689		
144	ANSCHLAGBLECH	w	128710003	DA	K128F, K138F
144	ÜTKÖZŐLEMEZ	Sap	W5012899880098		
145	SCHLOSSZUNGE VERZINK	w	128710004	IA	K128F, K138F
145	ZÁRNYELV HORGANYZOTT	Sap	130225		
146	ROBAX GLAS INNEN 188X155X4	w	128710900	QA	K128F, 138F
146	ROBAX ÜVEGLAP BELSŐ 188X155X4	Sap	130293		
147	ROBAX GLAS AUSSEN 187X154X4	w	128710910	PA	K128F, K138F
147	ROBAX ÜVEGLAP KÜLSŐ 187X154X4	Sap	129523		
148	HALTERRAHMEN F.GLAS SCHWARZ	w	128710005	KA	K128F, K138F
148	ÜVEGRÖGZÍTŐ KERET HEG. FESTETT	Sap	W5012899670594		
149	GRIFF MONT. CHROM D20 L=137 ALA ER.DU: 133463	w	128715050	BB	K128F, K138F
149	FOGANTYÚ SZERELT KROMOZOTT	Sap	130688		
149	GRIFF MONT. CHROM D20 L=142 BIS 2019 ER.DU: 135611	w	128715055	BB	K128F, K138F
149	FOGANTYÚ KRÓM SZER D20 L=142	Sap	133463		
150	GRIFFENDE D20 VERKROMT Für 133463 Griff BIS 2019	w	128715051	LA	K128F, K138F
150	FOGANTYÚ VEG KROMOZOTT	Sap	130255		
150	GRIFFENDE D20 MESSING BIS 2019	w	128715052	LA	K128F, K138F
150	FOGANTYÚ VÉG ARANYOZOTT	Sap	130256		

POS.	ARTIKELBEZEICHNUNG		ARTIKEL-NR.	PREIS-	TYP(EN)
Ssz.	MEGNEVEZÉS		KÓDSZÁM	GRUPPE	TÍPUS(OK)
151	HEIZTÜR RÜCKWAND GESCHW EM.KTZ	w	128718000	RA	K128F, K138F
151	TÜZELŐAJTÓ HÁTFAHÉG. ZOM. KTZ	Sap	W5012899530095		
152	ASCHETÜR RÜCKWAND GESCHW EM.KTZ	w	128718010	RA	K128F, K138F
152	HAMUAJTÓ HÁTFAHÉG. ZOM. KTZ	Sap	W5012899530595		
153	HEIZ-/ASCHETÜRRAHMEN GG. SCHWAZ	w	128711110	OA	K128F, K138F
153	TÜZ/HAMUAJTÓKERET FEST FEK ÖV	Sap	W5012899750084		
154	GELENKACHSE LACK SCHWARZ	w	128710006	EA	K128F, K138F
154	CSUKLÓTENGELY FEST FEK	Sap	W5012899780094		
155	ABSCHLUSSBLECH GESCHW SCHWARZ	w	128710007	EA	K128F, K138F
155	ZÁRÓLEMEZ HÉG. FESTETT.	Sap	W5012899760094		
157	ISOLIERBLECH OBEN F.BRATROHR RE	w	138716310	OA	K128
157	SZIGETELŐLEMEZ FELSŐ SÜTŐHŐZ JOBB	Sap	W5013811636099		
157	ISOLIERBLECH OBEN F.BRATROHR LI.	w	138716315	OA	K128
157	SZIGETELŐLEMEZ FELSŐ SÜTŐHŐZ BAL	Sap	W5013811637099		
157	ISOLIERBLECH OBEN F.BRATROHR RE GESCHW	w	128716310	MA	K128F
157	SZIGETELŐLEMEZ FELSŐ SÜTŐHŐZ HÉG. JOBB	Sap	W5012899820096		
157	ISOLIERBLECH OBEN F.BRATROHR LI. GESCHW	w	128716315	MA	K128F
157	SZIGETELŐLEMEZ FELSŐ SÜTŐHŐZ HÉG. BAL	Sap	W5012899820596		
157	ISOLIERBLECH OBEN F.BRATROHR R/L	w	130116341	QA	K138
157	SZIGETELŐLEMEZ FELSŐ SÜTŐHŐZ JOBB/BAL	Sap	W2130116341		
157	ISOLIERBLECH OBEN F.BRATROHR RE GESCHW	w	128716320	MA	K138F
157	SZIGETELŐLEMEZ FELSŐ SÜTŐHŐZ HÉG. JOBB	Sap	W5013899820096		
157	ISOLIERBLECH OBEN F.BRATROHR LI. GESCHW	w	128716325	MA	K138F
157	SZIGETELŐLEMEZ FELSŐ SÜTŐHŐZ HÉG. BAL	Sap	W5013899820596		
158	ABSCHLUSSPLATTE GESCHW RE	w	128710008	FA	K128F
158	BIS 01.2016 ZÁRÓLAP HÉG. JOBB	Sap	W5012899840096		
158	ABSCHLUSSPLATTE GESCHW LI	w	128710009	FA	K128F
158	BIS 01.2016 ZÁRÓLAP HÉG. BAL	Sap	W5012899840596		
---	RÜCKWAND LI DX51D+AS120	w	138712200	QA	K138;K138F
---	HÁTFAHÉG BAL DX51D+AS120	Sap	W5013811031099		

POS.	ARTIKELBEZEICHNUNG		ARTIKEL-NR.	PREIS-	TYP(EN)
Ssz.	MEGNEVEZÉS		KODSZÁM	GRUPPE	TÍPUS(OK)
---	RÜCKWAND RE DX51D+AS120	w	138712201	QA	K138;K138F
---	HÁTFAL JOBB DX51D+AS120	Sap	W5013811030099		
---	RÜCKWAND LI DX51D+AS120	w	128712200	PA	K128;K128F
---	HÁTFAL BAL DX51D+AS120	Sap	W5012811031099		
---	RÜCKWAND RE DX51D+AS120	w	128712201	PA	K128;K128F
---	HÁTFAL JOBB DX51D+AS120	Sap	W5012811030099		
121	FRONTWAND GESCHW. RE. EM.KTZ	w	138712100	XA	K138;K138F
121	(K138)ELÜLSÓFAL HEG. JOBB ZOM K TZ	Sap	W5013810070095		
121	FRONTWAND GESCHW. LI. EM.KTZ	w	138712110	XA	K138;K138F
121	(K138)ELÜLSÓFAL HEG. BAL ZOM K TZ	Sap	W5013810071095		
---	GLASEINSATZ M.THERMOM.RAHM"HÖ28 K128/38	w	120350312	AB	K128, K138 K128F;K138F
---	ÜVEGBET.TERM.KPL.ELŐSZER.MAG28 K128/38	Sap	W2120350312		
159	STELLSCHRAUBE M8x60 M.KUNSTST"FUß K128; K128F; K138; K138F: bis 2020	w	110286420	EA	K118; K128, K138 K128F;K138F
159	ÁLLITÓ CSAVAR M8X60 MŰANYAG LÁB	Sap	117856		
159	STELLSCHRAUBE M8x90 M.KUNSTST"FUß AB 2020	w	128710013	DA	K128, K138 K128F;K138F
159	ÁLLITÓ CSAVAR M8X90 MŰANYAG LÁB	Sap	134238		
---	BLINDDECKEL D158mm F.ABGASLEITBL. K150	w	150116126	LA	K128, K138 K128F;K138F
---	BLINDDECKEL D158mm F.ABGASLEITBL. K150	Sap	W2150116126		
201	FEDER F. PRIMÄRLUFTREGLER K128/38F	w	126004601	AA	K118;K128;K138 K128F;K138F
201	RÖGZÍTŐRÚGÓ 2015 (K128/38F)	Sap	W5012800950099		
202	PRIMÄRLUFTREGLER GESCHW. RE.	w	126004610	JA	K118;K128;K138 K128F;K138F
202	SZABÁLYZÓK.J HEG OLAJBEVON 2015 (K128F)	Sap	W5012800900094		
203	PRIMÄRLUFTREGLER GESCHW. LI.	w	126004620	JA	K118;K128;K138 K128F;K138F
203	PRIMERLEGŐ SZABÁLYZÓKAR HEG.OLOZOTT BAL	Sap	W5012800901094		
204	FÜHRUNGSBLECH 2015 K128F	w	128710010	AA	K118;K128;K138 K128F;K138F
204	VEZETŐFÜL 2015 (K128F)	Sap	W5012801040099		
205	BETÄTIGUNGSTANGE RE CNS K118/28/38F	w	126000920	MA	K128F;K138F
205	KEZELŐKAR HEG J CNS 2016(K118 K128 K138)	Sap	W5012801010196		
206	BETÄTIGUNGSTANGE LI CNS K118/28/38F	w	126000925	MA	K128F;K138F
206	KEZELŐKAR HEG B CNS 2016(K118 K128 K138)	Sap	W5012801010696		

POS.	ARTIKELBEZEICHNUNG		ARTIKEL-NR.	PREIS-	TYP(EN)
Ssz.	MEGNEVEZÉS		KÓDSZÁM	GRUPPE	TÍPUS(OK)
209	ZIERKNOPF GESCHLIFFEN CNS (K118/128/138)	w	128715056	IA	K128F;K138F
209	KEZELÖKDÍSZG CSISZ CNS 2015 (K128 K138)	Sap	W5012600096070		
210	BETÄTIGUNGSTANGE F. ANHEIZKLAPPE GESCHW. CNS RE.	w	128710430	JA	K128F;K138F
210	HÓTERELŐ MOZGATÓ CNS HEG J 2015(K128/38)	Sap	W5012815048096		
211	BETÄTIGUNGSTANGE F. ANHEIZKLAPPE GESCHW. CNS LI.	w	128710435	JA	K128F;K138F
211	HÓTERELŐ MOZGATÓ CNS HEG B 2015(K128/38)	Sap	W5012815048596		
214	ISOLIERBLECH OBEN F.BRATROHR GESCHW. RE.	w	128716330	MA	K128 K128F
214	SZIGETELŐLEMEZ SÜTŐFELETTI HEG. JOBB	Sap	W5012801060096		
215	ISOLIERBLECH OBEN F.BRATROHR GESCHW. LI.	w	128716335	MA	K128 K128F
215	SZIGETELŐLEMEZ SÜTŐFELETTI HEG. BAL	Sap	W5012801060596		
217	ANHEIZKLAPPENLAGER KPL. RE. AB.2016	w	128711420	MA	K128;K138 K128F;K138F
217	HÓTERELŐLAPHÁZ KPL. JOBB	Sap	W5012850145096		
218	ANHEIZKLAPPENLAGER KPL. LI. AB.2016	w	128711425	MA	K128 K128F
218	HÓTERELŐLAPHÁZ KPL. BAL	Sap	W5012850145596		
219	DICHTBLECH F. CERANPLATTE	w	128710011	AA	K128 K128F
219	TÖMÍTŐSAROK LÉZ 2015 ÚJ K128	Sap	W5012801320091		
220	ABGASSTUTZENHALTER MONT. RE.	w	128710012	PA	K128 K128F
220	FÜSTCSONKTARTÓLAP JOBB SZER 2015 (K128)	Sap	W5012813220020		
221	ABGASSTUTZENHALTER MONT. LI.	w	128710020	PA	K128F
221	FÜSTCSONKTARTÓLAP BAL SZER 2015 (K128)	sap	W5012813220520		
222	CERANPLATTE RECHTS F. OBERE ANSCHL. 659X490X4	w	138951610	MB	K128F
222	CERÁNLAB JOBB 659X490X4 FELSŐ KIV.(K128F)	sap	135084		
223	CERANPLATTE LINKS F. OBERE ANSCHL. 659X490X4	w	138951620	MB	K128F
223	CERÁNLAB BAL 659X490X4 FELSŐ KIV. (K128F)	sap	135085		
224	CERAN F.ABGASSTUTZE RECHTS	w	138951630	BB	K128F
224	CERANLAB FÜSTGÁZ CSONKHOZ JOBB	sap	135283		
225	CERANPLATTE F. ABGASST. LINKS	w	138951640	BB	K128F
225	CERANLAB FÜSTGÁZ CSONKHOZ BAL	sap	135284		
226	HERDSTANGE/GRIFF F. KOHLEWAGEN KPL. CNS	w	138715031	YA	K128F
226	KORLÁT/FIÓKFOGANTYÚ KPL. ROZSDAMENTES	sap	135613		

POS.	ARTIKELBEZEICHNUNG		ARTIKEL-NR.	PREIS-	TYP(EN)
Ssz.	MEGNEVEZÉS		KÓDSZÁM	GRUPPE	TÍPUS(OK)
227	GRIFF F. BRATROHRTÜR CNS K128/38F	W	128711020	WA	K128F;K138F
227	SÚTÓAJTÓ FOGANTYÚ KPL.RM. (K128/38F)	sap	135612		
228	GRIFF F.HEIZ- U. ASCHETÜR CNS K128/38 L=150 Griff f. F-Reihe	W	128711025	AB	K128F;K138F
228	TÜZ/HAMU AJTÓ FOGANTYÚ KPL.CNS(K128/38F)	sap	135611		
231	ANHEIZKLAPPENRAHMEN GESCHW. RE.	W	128711430	LA	K138;K138F
231	HÓTERELŐ KERET HEG KPL J 2015 (K138)	sap	W5013800210096		
232	ANHEIZKLAPPENRAHMEN GESCHW. LI.	W	128711435	LA	K138;K138F
232	HÓTERELŐ KERET HEG KPL B 2015 (K138)	sap	W5013800210596		
233	BETÄTIGUNGSGRIF F.ANHEIZKLAP CNS RE	W	138711440	JA	K138F
233	HÓTERELŐ MOZGATÓKAR CNS J 2015 (K138)	sap	W5013815048096		
234	BETÄTIGUNGSGRIF F.ANHEIZKLAP CNS LI	W	138711445	JA	K138F
234	HÓTERELŐ MOZGATÓKAR CNS B 2015 (K138)	sap	W5013815048596		
--	HERDSTANGE/GRIFF F. KOHLEWAGEN KPL. CNS	W	138715060	AB	K138F
--	KORLÁT/FIÓKFOGANTYÚ KPL. ROZSDAMENTES	sap	135714		
235	SOCKELBLENDE CNS K128N/F	W	128719400	VA	K128F
235	LÁBAZATVÉDŐLAP CNS K128N/F	sap	W5012611940199		
235	SOCKELBLENDE CNS K138N/F	W	138719400	VA	K138F
235	LÁBAZATVÉDŐLAP CNS (K138N/F)	sap	W5013611940199		
236	HALTERBLECH f.ABGASSTUTZEN	W	128710025	GA	K128;K138 K128F;K138F
236	FÜSTCSONKT HÁTSÓ PEREM 2017 K128 K138	sap	W501281400099		
237	WÄRMESCHUTZ ABDECKPLATTE	W	128711450	FA	K128;K128F
237	HÖVÉDŐ ZÁRÓLAP HAJL 2017 K128	sap	W5012801430099		
---	ABDECKUNG F.HITZESCHUTZBLECH K128	W	126008000	BA	K128;K128F
---	(K128)HÖVÉDŐLAP FEDÉL 1X185X162	sap	W5012600800099		
238	VERSTELLBARER SOCKEL PLACK SCHWARZ AB 2020	W	128710014	OA	K128;K128F VERSTELLBAR
238	ÁLLÍTHATÓ LÁB.KER PFEST FEK 2019	sap	W5012801500094		
239	VERSTELLBARER SOCKEL PLACK SCHWARZ AB 2020	W	138710015	PA	K138; K138F VERSTELLBAR
239	ÁLLÍTHATÓ LÁB.KER PFEST FEK 2019	sap	W5013801500094		
---	FEDERUNTERLEGSCHIEBE M8 -A DIN 137 Federscheibe für Frontblende	W	138710002	AA	K128;K128F
---	RUGÓS ALÁTÉT M8 -A DIN 137	sap	111883		

POS.	ARTIKELBEZEICHNUNG		ARTIKEL-NR.	PREIS-	TYP(EN)
Ssz.	MEGNEVEZÉS		KÓDSZÁM	GRUPPE	TÍPUS(OK)
---	GELENK HALTERUNG LACK 2015 (K128/138)	W	138710003	EA	K128;K138,K138JH
---	CSUKLÓKENGYEL FEST FEK 2015 (K128/138)	sap	W5012899781094		
240	RAUCHLOCHDECKEL D120 O.LOCH. K-GÄRETE Blinddeckel f. hinten Abgasstutzen	W	144710013	HA	K128;K138,K138JH
240	FÜSTCSŐCSONK FEDÉL II D120 ALUZ K-KÉSZ	sap	W1104071000		
241	VERSCHLUßZAPFEN(SCHNÄPPER-)NICK MEHRFACH Verschlußzapfen f. Putztür mit 112291 M4 Mutter, 112296 Fiber	W	168906803	EA	K128;K138,K138JH
241	ZÁRÓCSAP NIKK HATSZ.AC.LT8X30 M4 (K-s)	sap	115128		