

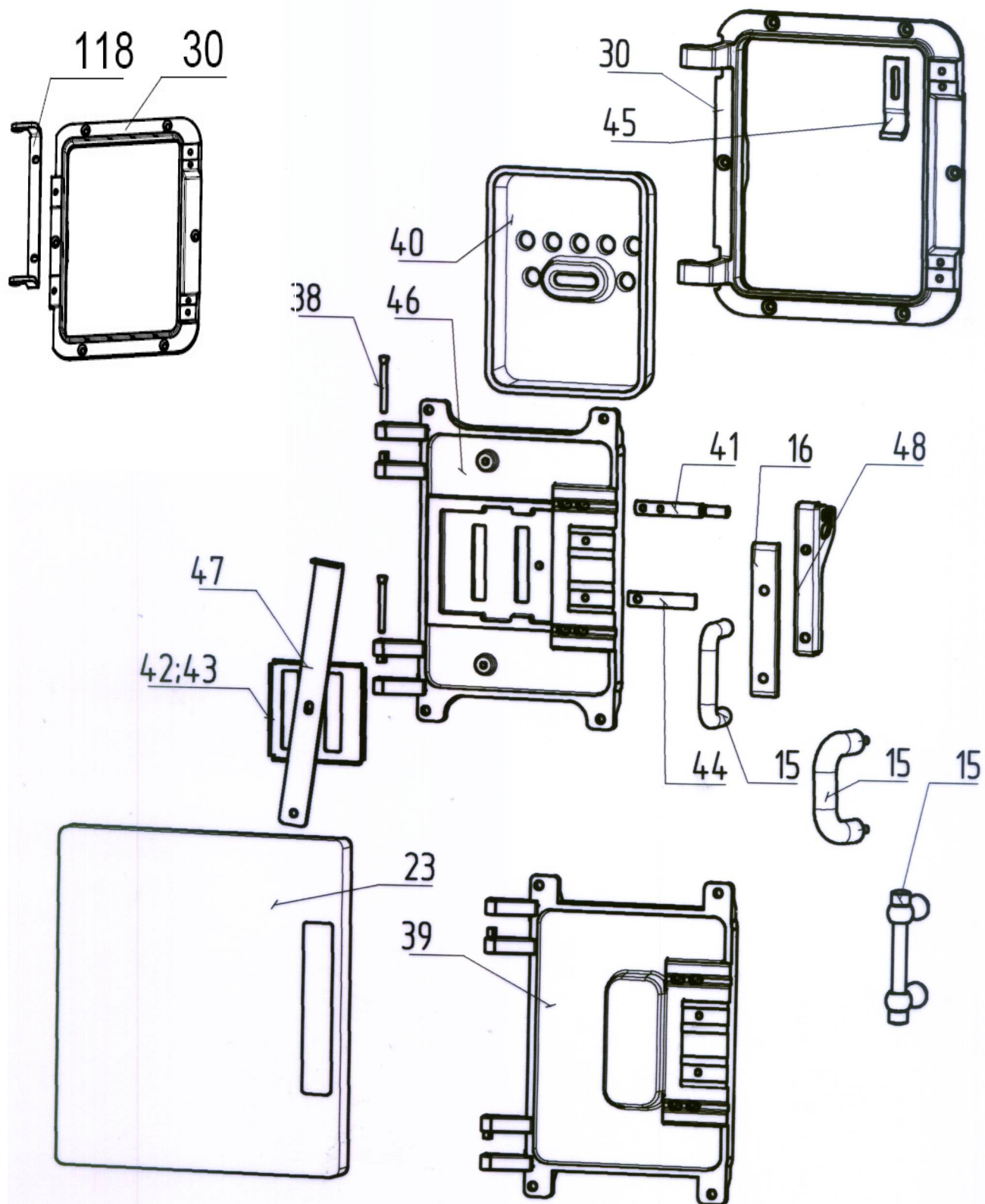
**ERSATZTEILLISTE / PÓTALKATRÉSZ LISTA  
FÜR FESTBRENNSTOFFHERD / SZILÁRDTÜZELÉSŰ TŰZHELY  
TYP / TÍPUS: K118**

Nr:	Artikel Nr:	Artikel Typ:	
1:	001180000	K118 FESTBR.-HERD 72 cm RE. WEISS, BESCH. WEISS; RAHM WEISS; RECHTECKDE.&	WAMSLER
2:	001180100	K118 FESTBR.-HERD 72 cm LI. WEISS, BESCH. WEISS, RAHM WEISS; RECHTECKDE.&	WAMSLER
3:	001180040	K118 FESTBR.-HERD 72 cm RE. MARON, BESCH. BRAUN; RAHM BRAUN; RECHTECKDE.&	WAMSLER
4:	001180140	K118 FESTBR.-HERD 72 cm LI. MARON , BESCH. BRAUN, RAHM BRAUN; RECHTECKDE.&	WAMSLER
5:	001180600	K118 FESTBR.-HERD 72 cm RE. WEISS, BESCH. WEISS; RAHM WEISS; CERANPLATTE.&	WAMSLER
6:	001180700	K118 FESTBR.-HERD 72 cm LI. WEISS, BESCH. WEISS, RAHM WEISS; CERANPLATTE.&	WAMSLER
7:	001180640	K118 FESTBR.-HERD 72 cm RE. MARON, BESCH. BRAUN; RAHM BRAUN; CERANPLATTE.&	WAMSLER
8:	001180740	K118 FESTBR.-HERD 72 cm LI. MARON, BESCH. BRAUN, RAHM BRAUN; CERANPLATTE.&	WAMSLER
9:	001180800	K118 FESTBR.-HERD 72 cm RE. WEISS, BESCH. WEISS; RAHM CNS; RECHTECKDE.&	WAMSLER
10:	001180900	K118 FESTBR.-HERD 72 cm LI. WEISS, BESCH. WEISS, RAHM CNS; RECHTECKDE.&	WAMSLER
11:	001180840	K118 FESTBR.-HERD 72 cm RE. MARON, BESCH. BRAUN; RAHM CNS; RECHTECKDE.&	WAMSLER
12:	001180940	K118 FESTBR.-HERD 72 cm LI. MARON , BESCH. BRAUN, RAHM CNS; RECHTECKDE.&	WAMSLER
13:	001180400	K118 FESTBR.-HERD 72 cm RE. WEISS, BESCH. WEISS; RAHM CNS; CERANPLATTE.&	WAMSLER
14:	001180500	K118 FESTBR.-HERD 72 cm LI. WEISS, BESCH. WEISS, RAHM CNS; CERANPLATTE.&	WAMSLER
15:	001180440	K118 FESTBR.-HERD 72 cm RE. MARON, BESCH. BRAUN; RAHM CNS; CERANPLATTE.&	WAMSLER
16:	001180540	K118 FESTBR.-HERD 72 cm LI. MARON , BESCH. BRAUN, RAHM CNS; CERANPLATTE.&	WAMSLER
<b>CL-Reihe-Ersatzteile sind in dieser Liste vorhanden sind die selben wie beim K128 &amp; K138</b>			



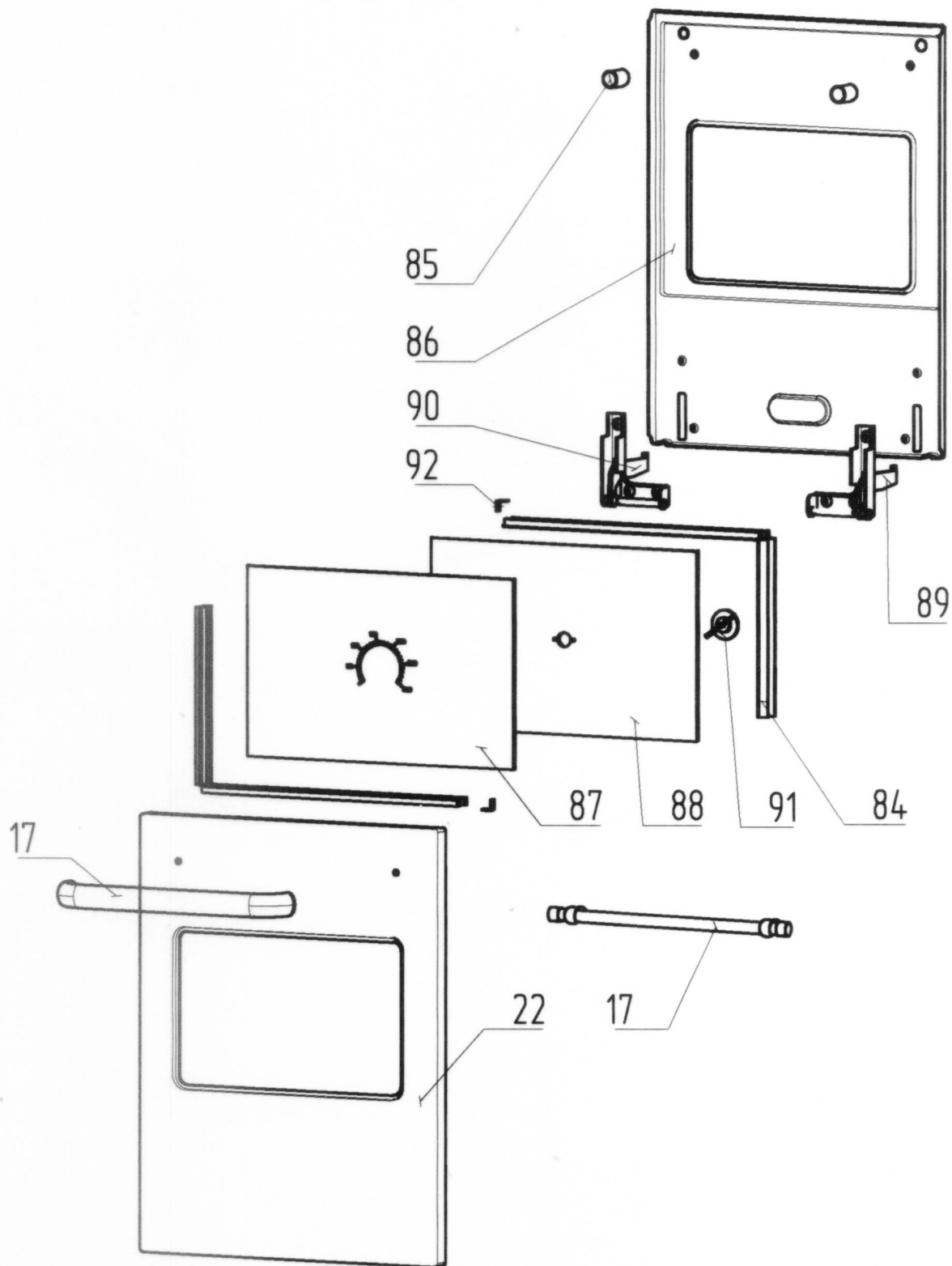
ERSATZTEILLISTE / PÓTALKATRÉSZ LISTA  
 FÜR FESTBRENNSTOFFHERD / SZILÁRDTÜZELÉSŰ TŰZHELYHEZ  
 TYP / TÍPUS: K118

HEIZ UND ASCHETÜR / TÜZELŐ ÉS HAMUAJTÓ



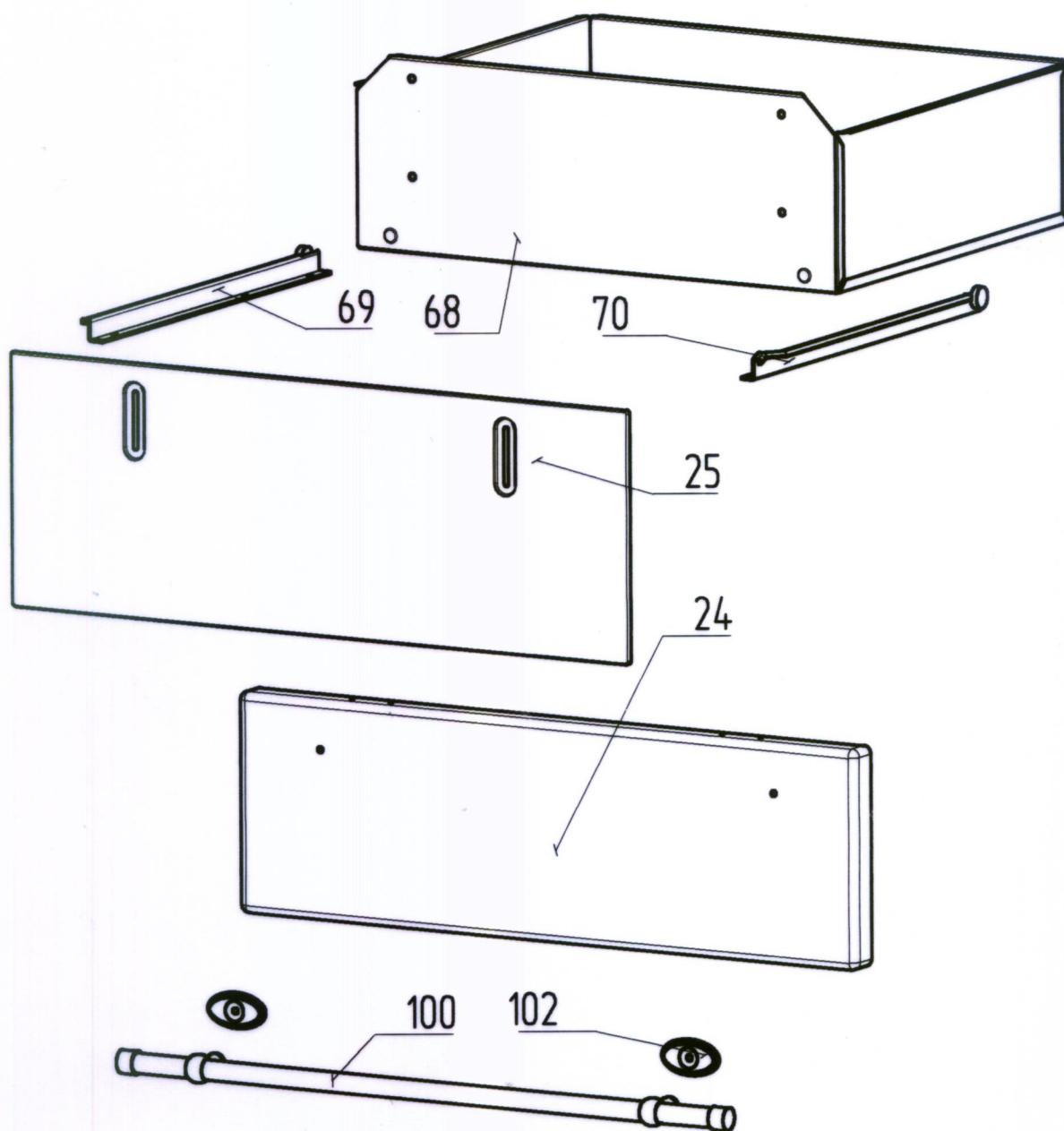
ERSATZTEILLISTE / PÓTALKATRÉSZ LISTA  
 FÜR FESTBRENNSTOFFHERD / SZILÁRDTŰZELÉSŰ TŰZHELYHEZ  
 TYP / TÍPUS: K118

**BRATROHRTÜR / SÜTŐAJTÓ**



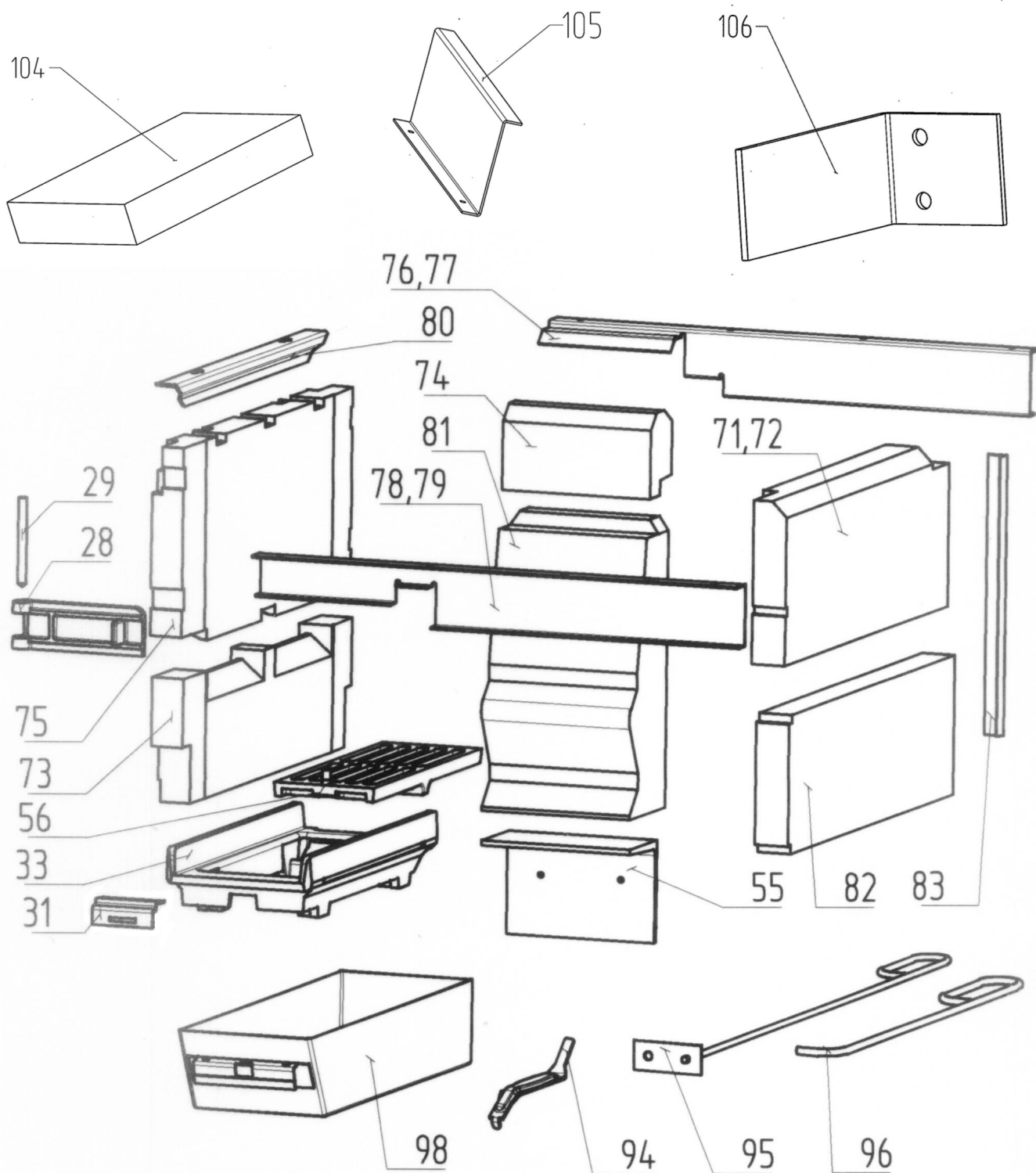
ERSATZTEILLISTE / PÓTALKATRÉSZ LISTA  
FÜR FESTBRENNSTOFFHERD / SZILÁRDTÜZELÉSŰ TŰZHELYHEZ  
TYP / TÍPUS: K118

### KOHLEWAGEN / FIÓK



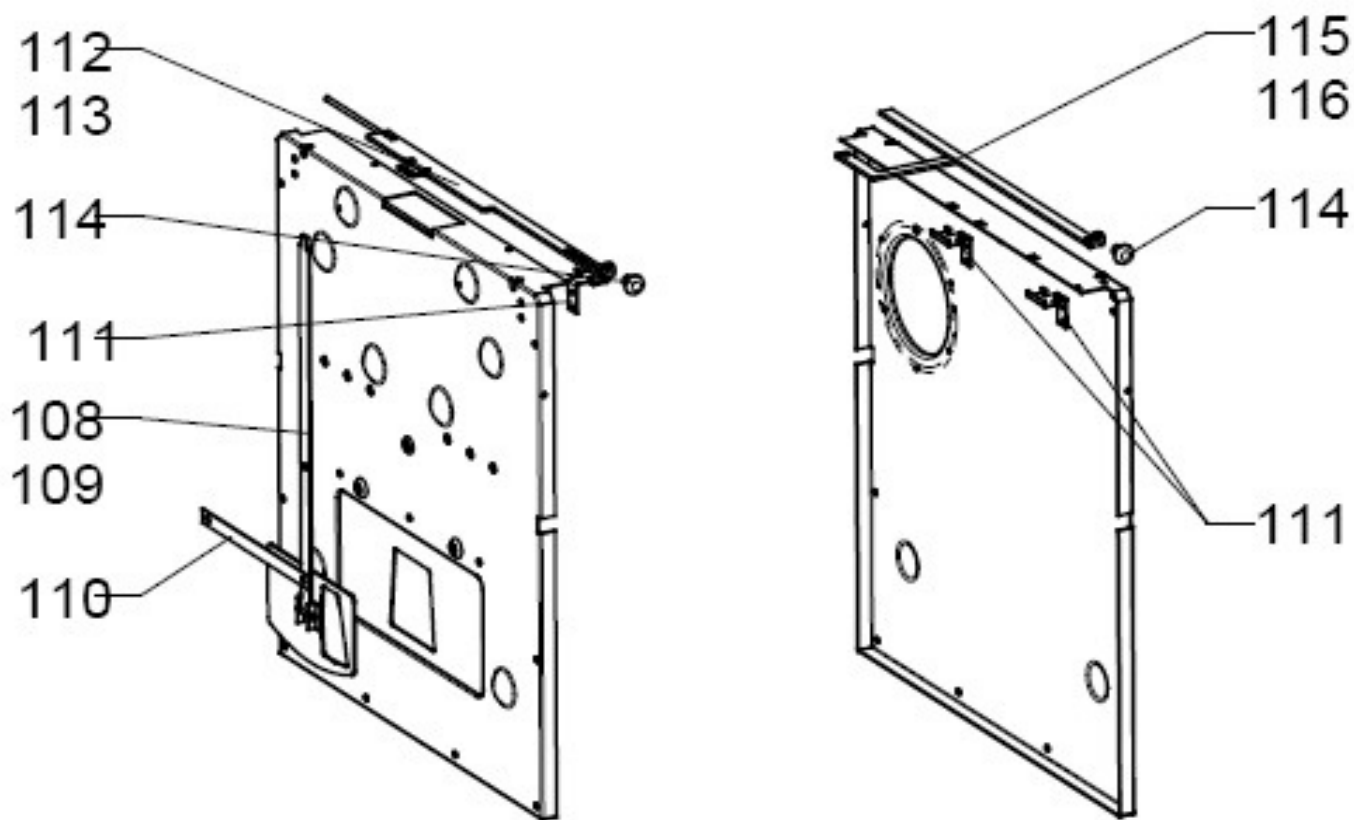
ERSATZTEILLISTE / PÓTALKATRÉSZ LISTA  
 FÜR FESTBRENNSTOFFHERD / SZILÁRDTŰZELÉSŰ TŰZHELYHEZ  
 TYP / TÍPUS: K118

AUSMAUERUNG / TŰZTÉR



ERSATZTEILLISTE / PÓTALKATRÉSZ LISTA  
FÜR FESTBRENNSTOFFHERD / SZILÁRDTŰZELÉSŰ TŰZHELYHEZ  
TYP / TÍPUS: K118

**BETÄTIGUNGSTANGE / KEZELŐKAROK**



POS.	ARTIKELBEZEICHNUNG		ARTIKEL-NR.	PREIS-	TYP(EN)
Ssz.	MEGNEVEZÉS		KÓDSZÁM	GRUPPE	TIPUS(OK)
1	HERDRAHMEN GESCHW. EM.KIESEL ST.VORNE O.BOHR.M.2 ROHRNIET.	W	118712901	FB	K118
1	TÜZHELY KERET HEG.ZOM. KAVICS ST.ELŐL FURAT NÉLKÜL,2 CSŐSZEG.	Sap	W5011813069420		
1	HERDRAHMEN GESCHW. EM.WEISS ST.VORNE O.BOHR.M.2 ROHRNIET.	W	118712902	FB	K118
1	TÜZHELY KERET HEG.ZOM. FEHÉR ST.2 CSŐSZEG.	Sap	W5011813069320		
1	HERDRAHMEN GESCHW. EM.GRÜN CR.M 2 ROHRNIETEN	W	118712913	FB	K118
1	TÜZHELY KERET HEG.ZOM. ZÖLD KR.2 CSŐSZEG.	Sap	W5011813069220		
1	HERDRAHMEN GESCHW. EM.WEISS CR. M.2 ROHRNIETEN	W	118712912	FB	K118
1	TÜZHELY KERET HEG.ZOM.FEHÉR KR.2 CSŐSZEG.	Sap	W5011813069120		
1	HERDRAHMEN GESCHW. EM.KIESEL CR.M.2 ROHRNIETEN	W	118712911	FB	K118
1	TÜZHELY KERET HEG.ZOM.KAVICS KR.2 CSŐSZEGECCSEL;	Sap	W5011813069020		
1	HERDRAHMEN GESCHW. EM.BLAU CR M.2 ROHRNIETEN	W	118712914	FB	K118
1	TÜZHELY KERET HEG.ZOM.KÉK KR.2 CSŐSZEGECCSEL	Sap	W5011813068920		
1	HERDRAHMEN GESCHW. EM.SCHWARZ CR M 2 ROHRNIETEN.	W	118712915	FB	K118
1	TÜZHELY KERET HEG.ZOM.FEKETE KR.2 CSŐSZEGECCSEL	Sap	W5011813068820		
1	HERDRAHMEN GESCHW. EM.GRAFIT CR M 2 ROHRNIETEN.	W	118712917	GB	K118
1	TÜZHELY KERET HEG.ZOM.GRAFIT KR.2 CSŐSZEGECCSEL	Sap	W5011813069520		
1	HERDRAHMEN GESCHW. EM.MARON ST VORNE O BOHR.M.2ROHRNIET.	W	118712903	FB	K118
1	TÜZHELY KERET HEG.ZOM.MARON KR.2 CSŐSZEGECCSEL	Sap	W5011813068720		
1	HERDRAHMEN GESCHW. EDELSTAHL VORNE OHNE BOHR.ST.M 2 R.NIET	W	118712904	KB	K118
1	TÜZHELY KERET HEG.KO ELŐL FURAT NÉLK. ST.2 CSŐSZEG.	Sap	W5011813068320		
1	HERDRAHMEN GESCHW. EDELSTAHL,NUR VORNE BOHR.L=502mm.	W	118712920	KB	K118
1	TÜZHELY KERET HEG.KO ELŐL FURAT L=502mm. SZEGECS NÉLKÜL	Sap	W5011813068296		
1	HERDRAHMEN GESCHW. EDELSTAHL VORNE BOHR.L=502mm.M.2 NIET. NML	W	118712921	KB	K118
1	TÜZHELY KERET HEG.KO ELŐL FURAT L=502mm.2 CSŐSZEGECCSEL	Sap	W5011813068120		
1	HERDRAHMEN GESCHW. EDELSTAHL VORNE BOHR.L=400mm M.2 NIET.	W	118712916	KB	K118
1	TÜZHELY KERET HEG.KO ELŐL FURAT L=400mm.2CSŐSZEG.	Sap	W5011813068020		
2	WRASENSCHUTZLEISTE MARON 705mm ER.DU: W5011621645094	W	116216460	NA	K118
2	PÁRALÉC MARON 705mm, FESTETT;	Sap	116260		
2	WRASENSCHUTZ L=705 PLACK MARON K118	W	116216460	NA	K118
2	PÁRALÉC 705MM MARON(K118)	Sap	W5011621645094		



Sap: SVT-W W: WAMSLER

POS.	ARTIKELBEZEICHNUNG		ARTIKEL-NR.	PREIS-	TYP(EN)
Ssz.	MEGNEVEZÉS		KÓDSZÁM	GRUPPE	TIPUS(OK)
2	WRASENSCHUTZLEISTE SCHWARZ 702mm	W	116216430	NA	K118
2	PÁRALÉC FEKETE 702mm FESTETT	Sap	116258		
2	WRASENSCHUTZLEISTE ELOX.Ms-HOCHGL NML ER.DU: 116259 WEIß OER 116258 SCHWARZ	W	116216410	PA	K118
2	PÁRALÉC FÉNYES RÉZ SZÍNRE ELOX	Sap	116257		
2	WRASENSCHUTZLEISTE WEISS 702mm LACK. ALA ER.DU: W5011621644094	W	116216440	NA	K118
2	PÁRALÉC FEHÉR 702mm,FESTETT	Sap	116259		
2	WRASENSCHUTZ L=705 PLACK WEIß K118	W	116216441	NA	K118
2	PÁRALÉC 705MM FEH(K118)	Sap	W5011621644094		
2	WRASENSCHUTZLEISTE SCHWARZGRAU 702mm	W	110216430	MA	K118
2	PÁRALÉC SÖTÉTSZÜRKE 702mm	Sap	116187		
3	STAHLPLATTE KPL VORM. GESCHW.RECHECKDECKEL 8mm RE.	W	118309030	QB	K118
3	TÜZHELYLAP KPL.SZER.HEG.NÉGYSZ.KIV.8mm JB.	Sap	W5011830903021		
4	STAHLPLATTE KPL VORM. GESCHW.RECHECKDECKEL 8mm LI.	W	118309040	QB	K118
4	TÜZHELYLAP KPL.SZER.HEG.NÉGYSZ.KIV.8mm BAL.	Sap	W5011830904021		
5	STAHLPLATTE KPL VORM. GESCHW.MEHRRINGDECKEL 8mm RE.	W	118309050	RB	K118
5	TÜZHELYLAP KPL.SZER.HEG.FINCO KAR.KIV.8mm JB.	Sap	W5011830905021		
6	STAHLPLATTE KPL VORM. GESCHW.MEHRRINGDECKEL 8mm LI.	W	118309060	RB	K118
6	TÜZHELYLAP KPL.SZER.HEG.FINCO KAR .KIV.8mm BAL.	Sap	W5011830906021		
7	STAHLPLATTE GESCHW.RECHECKDECKEL 8mm RE. NML ER.DU:W5011830903021	W	118501184	OB	K118
7	TÜZHELYLAP HEG.NÉGYSZ.KIV.8mm JB.	Sap	W5011850118496		
8	STAHLPLATTE GESCHW.RECHTECK.8mm LI. NML ER.DU:W5011830904021	W	118501194	OB	K118
8	TÜZHELYLAP HEG.NÉGYSZ.KIV.8mm; BAL	Sap	W5011850119496		
9	STAHLPLATTE GESCHW.MEHRRING.RE.8mm NML ER.DU:W5011830905021	W	118501164	OB	K118
9	TÜZHELYLAP JOBB HEG.ÖV.KARIKÁK 8mm VA	Sap	W5011850116496		
10	STAHLPLATTE GESCHW.MEHRRING LI. 8mm NML ER.DU:W5011830906021	W	118501174	OB	K118
10	TÜZHELYLAP BAL HEG.ÖV KARIKÁK,8mm.V.A.	Sap	W5011850117496		
11	RAUCHLOCH DECKEL 120x8 GESCHL.8mm	W	118136300	IA	K118
11	FÜSTNYÍLÁS FEDÉL A120x8 CSISZOLT	Sap	W5011813630099		
12	KOCHLOCHDECKEL MEHRRING 8mm	W	126016010	XA	K118, K128, K138
12	ÖNTVÉNY FŐZŐKARIKÁK 8MM;	Sap	W5012601601086		

Sap: SVT-W W: WAMSLER

POS.	ARTIKELBEZEICHNUNG		ARTIKEL-NR.	PREIS-	TYP(EN)
Ssz.	MEGNEVEZÉS		KÓDSZÁM	GRUPPE	TÍPUS(OK)
13	KOCHLOCHDECKEL RECHTECK.GESCHW.8mm.VA;	W	125501210	SA	K118, K128, K138
13	FŐZŐLAPBETET 8mm VA;	Sap	W5012550121096		
14	HALTEBLECH F RAUCHLOCHDECKEL;	W	118710001	EA	K118
14	TÁMASZTÓLEMEZ F.NY.FEDÉLHEZ	Sap	W5012619990099		
15	HEIZ / ASCHETÜR GRIFF KPL; MESSING POLIERT LACKIERT D 10 (Griffstange+Griffhalter+Griffende)	W	128715030	TA	K118, K128, K138
15	TÜZELŐ / HAMUAJTÓ FOGANTYÚ S.RÉZ, POLÍROZOTT, LAKK.A10;L=62;	Sap	117302		
15	GRIFF VORM.F.HT+AT Ms VERCHROMT K128/138 (Griffstange+Griffhalter+Griffende)	W	128715035	UA	K118, K128, K138
15	TÜZELŐ/HAMUAJTÓ-FOG KRÓMOZ A10 L94/88/62	Sap	117306		
15	HEIZ / ASCHETÜR GRIFF PORCELL.WEISS ;L=62;	W	126005037	OA	K118, K128, K138
15	TÜZELŐ / HAMUAJTÓ FOGANTYÚ, FEH.PORC;L=62;	Sap	117258		
15	HEIZ / ASCHETÜR GRIFF PORCELL.MARON ;L=62;	W	126015037	OA	K118, K128, K138
15	TÜZELŐ / HAMUAJTÓ FOGANTYÚ, MARON.PORC;L=62;	Sap	117274		
15	HEIZ / ASCHETÜR GRIFF, MATT VERCHROMT ;D12 ;L=62;	W	126025142	WA	K118, K128, K138
15	TÜZELŐ / HAMUAJTÓ FOGANTYÚ, MATTKRÓM D12;L=62;	Sap	117291		
15	HEIZ / ASCHETÜR GRIFF;PULV.BESCH.RAL7021;D12;L=62; GRAU	W	126961000	NA	K118, K128, K138
15	TÜZELŐ / HAMUAJTÓ FOGANTYÚ;SÖTÉTSZÜRKE;RAL7021;D12;L=62;	Sap	117293		
16	BLLENDE F.HEIZ / ASCHETÜRGRIF VERCHROMT.	W	126005001	IA	K118, K128, K138
16	TÜZELŐ / HAMUAJTÓ FOGANTYÚBURKOLAT KRÓMOZVA.	Sap	117244		
16	BLLENDE F.HEIZ / ASCHETÜRGRIF MESSING POLIERT LACKIERT	W	126005021	JA	K118, K128, K138
16	TÜZELŐ / HAMUAJTÓ FOGANTYÚBURKOLAT S.RÉZ LAKKOZVA	Sap	116394		
16	BLLENDE F.HEIZ / ASCHETÜRGRIF EM.WEISS.	W	126005018	HA	K118, K128, K138
16	TÜZELŐ / HAMUAJTÓ FOGANTYÚBURKOLAT FEHÉR ZOM.	Sap	W5012600501895		
16	BLLENDE F.HEIZ / ASCHETÜRGRIF EM.MARON;	W	126005019	HA	K118, K128, K138
16	TÜZELŐ / HAMUAJTÓ FOGANTYÚBURKOLAT MARON ZOM.	Sap	W5012600501995		
16	BLLENDE F.HEIZ / ASCHETÜRGRIF EDELSTAHL.	W	126005002	IA	K128/K138 NOSZTALGIE
16	TÜZELŐ / HAMUAJTÓ FOGANTYÚBURKOLAT KO SZÁLRACSISZOLT	Sap	117246		
16	BLLENDE F.HEIZ / ASCHETÜRGRIF EDELSTAHL.	W	126005111	IA	K118, K128 K138
16	TÜZELŐ / HAMUAJTÓ FOGANTYÚBURKOLAT KO SZÁLRACSISZOLT	Sap	117266		
16	BLLENDE F.HEIZ / ASCHETÜRGRIF EM.SCHWARZGRAU;	W	126928800	HA	K118, K128, K138
16	TÜZELŐ / HAMUAJTÓ FOGANTYÚBURKOLAT S.SZÜRKE.ZOM.	Sap	W5012600500395		

Sap: SVT-W W: WAMSLER

POS.	ARTIKELBEZEICHNUNG		ARTIKEL-NR.	PREIS-	TYP(EN)
Ssz.	MEGNEVEZÉS		KÓDSZÁM	GRUPPE	TIPUS(OK)
17	BRATROHRTÜRGRIF KPL.VERCHROMT L273xD20	W	118716101	CB	K118
17	SÜTŐAJTÓ FOG.KRÓMOZOTT L273xD20	Sap	117182		
17	BRATROHRTÜRGRIF KPL.MS.POLIERT L273XD20	W	118716102	AB	K118
17	SÜTŐAJTÓ FOG. S.RÉZ POLÍROZOTT,L273XD20	Sap	117179		
17	BRATROHRTÜRGRIF LACK.WEISS; L273	W	118716103	TA	K118
17	SÜTŐAJTÓ FOG.FEH.FEST. L273	Sap	116313		
17	BRATROHRTÜRGRIF LACK.MARON L273	W	118716104	TA	K118
17	SÜTŐAJTÓ FOG.MARON FEST.,L273	Sap	116314		
17	BRATROHRTÜRGRIF LACK.SCHWARZGRAU RAL 7021 ,L273;	W	118716105	TA	K118
17	SÜTŐAJTÓ FOG.S.SZÜRKE FEST.,L273	Sap	116312		
17	BRATROHRTÜRGRIF KPL.MATTVERCHROMT L273xD20	W	118716106	CB	K118
17	SÜTŐAJTÓ FOG. MATT KRÓMOZOTT L273xD20	Sap	117184		
18	SEITENWAND WEIß EM. OHNE RAUCHLOCH M. ISOL.	W	175710005	XA	K118, K128, K138
18	OLDALFAL FEHÉR ZOM. FÜSTNYÍLÁS NÉLKÜL ALUFÓLIÁVAL	Sap	W5017511061020		
18	SEITENWAND BLAU EM. OHNE RAUCHLOCH M. ISOL.	W	118718070	AB	K118, K128, K138
18	OLDALFAL KÉK OMBR.ZOM. FÜSTNYÍLÁS NÉLKÜL ALUFÓLIÁVAL	Sap	W5017511062520		
18	SEITENWAND SCHWARTZ EM. OHNE RAUCHLOCH M. ISOL.	W	118718060	AB	K118, K128, K138
18	OLDALFAL FEKETE ZOM. FÜSTNYÍLÁS NÉLKÜL ALUFÓLIÁVAL	Sap	W5017511061520		
18	SEITENWAND MARON EM. OHNE RAUCHLOCH M. ISOL.	W	118718010	AB	K118, K128, K138
18	OLDALFAL MARON.ZOM. FÜSTNYÍLÁS NÉLKÜL ALUFÓLIÁVAL	Sap	W5017511062020		
18	SEITENWAND KIESEL EM. OHNE RAUCHLOCH M. ISOL.	W	118718090	AB	K118, K128, K138
18	OLDALFAL KAVICS ZOM FÜSTNYÍLÁS NÉLKÜL ALUFÓLIÁVAL	Sap	W5017511063520		
18	SEITENWAND GRÜN EM. OHNE RAUCHLOCH M. ISOL.	W	118718050	AB	K118, K128, K138
18	OLDALFAL ZÖLD.ZOM. FÜSTNYÍLÁS NÉLKÜL ALUFÓLIÁVAL	Sap	W5017511063020		
18	SEITENWAND GRAFIT EM. OHNE RAUCHLOCH M .ISOL.	W	118718030	AB	K118, K128;K138
18	OLDALFAL GRAFIT ZOM . FÜSTNYÍLÁS NÉLKÜL FÓLIÁVAL	Sap	W5017511064520		
18	SEITENWAND EDELSTAHL OHNE RAUCHLOCH M. ISOL.	W	118718080	MB	K118, K128, K138
18	OLDALFAL KO FÜSTNYÍLÁS NÉLKÜL ALUFÓLIÁVAL	Sap	W5017511060120		
18	SEITENWAND ANTHRAZIT EM. OHNE RAUCHLOCH M. ISOL.	W	118718040	AB	K118, K128, K138
18	OLDALFAL ATRACIT ZOM.FÜSTNYÍLÁS NÉLKÜL ALUFÓLIÁVAL	Sap	W5017511067020		

Sap: SVT-W W: WAMSLER

POS.	ARTIKELBEZEICHNUNG		ARTIKEL-NR.	PREIS-	TYP(EN)
Ssz.	MEGNEVEZÉS		KÓDSZÁM	GRUPPE	TÍPUS(OK)
18	SEITENWAND MATT KASHMIR EM. OHNE RAUCHLOCH M. ISOL.	W	118718040	AB	K118, K128, K138
18	OLDALFAL MATT KASMÍR ZOM.FÜSTNYÍLÁS NÉLKÜL ALUFÓLIÁVAL	Sap	W5017511068020		
19	SEITENWAND WEIß EM. MIT RAUCHLOCH RECHTS M. ISOL.	W	175710006	XA	K118, K128, K138
19	OLDALFAL FEHÉR ZOM.FÜSTNYÍLÁSSAL JOBB ALUFÓLIÁVAL	Sap	W5017511062120		
19	SEITENWAND BLAU EM. MIT RAUCHLOCH RECHTS M. ISOL.	W	118712070	AB	K118, K128, K138
19	OLDALFAL KÉK OMBR.ZOM.FÜSTNYÍLÁSSAL JOBB ALUFÓLIÁVAL	Sap	W5017511062420		
19	SEITENWAND SCHWARZ EM. MIT RAUCHLOCH RECHTS M. ISOL.	W	118712060	AB	K118, K128, K138
19	OLDALFAL FEKTE ZOM.FÜSTNYÍLÁSSAL JOBB ALUFÓLIÁVAL	Sap	W5017511062220		
19	SEITENWAND MARON EM. MIT RAUCHLOCH RECHTS M. ISOL.	W	118712020	AB	K118, K128, K138
19	OLDALFAL MARON ZOM.FÜSTNYÍLÁSSAL JOBB ALUFÓLIÁVAL	Sap	W5017511062320		
19	SEITENWAND KIESEL EM. MIT RAUCHLOCH RECHTS M. ISOL.	W	118712090	AB	K118, K128, K138
19	OLDALFAL KAVICS ZOM.FÜSTNYÍLÁSSAL JOBB ALUFÓLIÁVAL	Sap	W5017511062720		
19	SEITENWAND GRÜN EM. MIT RAUCHLOCH RECHTS M. ISOL.	W	118712050	AB	K118, K128, K138
19	OLDALFAL ZÖLD ZOM.FÜSTNYÍLÁSSAL JOBB ALUFÓLIÁVAL	Sap	W5017511062620		
19	SEITENWAND GRAFIT EM. MIT RAUCHLOCH RECHTS M. ISOL.	W	118712030	AB	K118, K128, K138
19	OLDALFAL GRAFIT ZOM.FÜSTNYÍLÁSSAL JOBB ALUFÓLIÁVAL	Sap	W5017511062920		
19	SEITENWAND EDELSTAHL MIT RAUCHLOCH RECHTS M. ISOL.	W	118712080	MB	K118, K128, K138
19	OLDALFAL KO FÜSTNYÍLÁSSAL JOBB ALUFÓLIÁVAL	Sap	W5017511060720		
19	SEITENWAND ANTHRACIT EM. MIT RAUCHLOCH RECHTS M. ISOL.	W	118712040	AB	K118, K128, K138
19	OLDALFAL ANTRACIT ZOM.FÜSTNYÍLÁSSAL JOBB ALUFÓLIÁVAL	Sap	W5017511067520		
19	SEITENWAND MATT KASHMIR EM. MIT RAUCHLOCH RECHTS M. ISOL.	W	118712001	UA	K118, K128, K138
19	OLDALFAL MATT KASMÍR ZOM.FÜSTNYÍLÁSSAL JOBB ALUFÓLIÁVAL	Sap	W5017511068520		
20	SEITENWAND WEIß EM. MIT RAUCHLOCH LINKS M. ISOL.	W	175710007	XA	K118, K128, K138
20	OLDALFAL FEHÉR ZOM.FÜSTNYÍLÁSSAL BAL ALUFÓLIÁVAL	Sap	W5017511063120		
20	SEITENWAND BLAU EM. MIT RAUCHLOCH LINKS M. ISOL.	W	118712075	AB	K118, K128, K138
20	OLDALFAL KÉK OMBR ZOM.FÜSTNYÍLÁSSAL BAL ALUFÓLIÁVAL	Sap	W5017511063420		
20	SEITENWANDSCHWARZ EM. MIT RAUCHLOCH LINKS M. ISOL.	W	118712065	AB	K118, K128, K138
20	OLDALFAL FEKETE ZOM.FÜSTNYÍLÁSSAL BAL ALUFÓLIÁVAL	Sap	W5017511063220		
20	SEITENWAND MARON EM. MIT RAUCHLOCH LINKS M. ISOL.	W	118712025	AB	K118, K128, K138
20	OLDALFAL MARON ZOM.FÜSTNYÍLÁSSAL BAL ALUFÓLIÁVAL	Sap	W5017511063320		

Sap: SVT-W W: WAMSLER

POS.	ARTIKELBEZEICHNUNG		ARTIKEL-NR.	PREIS-	TYP(EN)
Ssz.	MEGNEVEZÉS		KÓDSZÁM	GRUPPE	TIPUS(OK)
20	SEITENWAND GRÜN EM. MIT RAUCHLOCH LINKS M. ISOL.	W	118712055	AB	K118, K128, K138
20	OLDALFAL ZÖLD ZOM.FÜSTNYÍLÁSSAL BAL ALUFÓLIÁVAL	Sap	W5017511063620		
20	SEITENWAND KIESEL EM. MIT RAUCHLOCH LINKS M. ISOL.	W	118712095	AB	K118, K128, K138
20	OLDALFAL KAVICS ZOM.FÜSTNYÍLÁSSAL BAL ALUFÓLIÁVAL	Sap	W5017511063720		
20	SEITENWAND GRAFIT MIT RAUCHLOCH M .ISOL. LINKS	W	118712035	AB	K118, K128;K138
20	OLDALFALGRAFIT FÜSTNYÍLÁSSAL BAL FÓLIÁVAL	Sap	W5017511063920		
20	SEITENWAND EDELSTAHL MITRAUCHLOCH M .ISOL. LINKS	W	118712085	MB	K118, K128, K138
20	OLDALFAL KO FÜSTNYÍLÁSSAL BAL FÓLIÁVAL	Sap	W5017511061720		
20	SEITENWAND METAL ANTRACIT MIT RAUCHLOCH M .ISOL. LINKS	W	118712045	AB	K118, K128, K138
20	OLDALFAL METÁL ANTRACIT FÜSTNYÍLÁSSAL BAL FÓLIÁVAL	Sap	W5017511067620		
20	SEITENW.M.RLOCH M.ISOL.LI.KASMIR K12838F	W	118712002	UA	K118, K128, K138
20	OLDALFAL FCSNY B ZOM KASMIR SZIG K12838F	Sap	W5017511068620		
21	RAUCHLOCHDECKEL WEIß EM. D154x4	W	462111610	JA	K118, K128, K138
21	FÜSTCSÖNYÍLÁS FEDÉL FEH.ZOM. D154x4	Sap	W2462111610		
21	RAUCHLOCHDECKEL BLAU EM. D154x4	W	126111650	JA	K118, K128, K138
21	FÜSTCSÖNYÍLÁS FEDÉL OMBR.KÉK.ZOM. D154x4	Sap	W5012611165095		
21	RAUCHLOCHDECKEL SCHWARZ EM. D154x4	W	120111630	JA	K118, K128, K138
21	FÜSTCSÖNYÍLÁS FEDÉL FEKETE.ZOM. D154x4	Sap	W2120111630		
21	RAUCHLOCHDECKEL MARON EM. D154x4	W	120111620	JA	K118, K128, K138
21	FÜSTCSÖNYÍLÁS FEDÉL MARON ZOM. D154x4	Sap	W2120111620		
21	RAUCHLOCHDECKEL GRÜN EM. D154x4	W	126111640	JA	K118, K128, K138
21	FÜSTCSÖNYÍLÁS FEDÉL ZÖLD ZOM. D154x4	Sap	W5012611164095		
21	RAUCHLOCHDECKEL KIESEL EM. D154x4	W	120111610	JA	K118, K128, K138
21	FÜSTCSÖNYÍLÁS FEDÉL KAVICS ZOM. D154x4	Sap	W2120111610		
21	RAUCHLOCHDECKELGRAFIT EM D154*4	W	118711630	JA	K118,K128;K138
21	FÜSTCSÖNYÍLÁS FEDÉL GRAFIT ZOM. D154*4	Sap	W5011811161095		
21	RAUCHLOCHDECKEL EDELSTAHL D154x4	W	118711680	JA	K118, K128, K138
21	FÜSTCSÖNYÍLÁS FEDÉL KO. D154x4	Sap	W5011811160599		
22	BLLENDE F.BRATROHRTÜR WEIß EM.	W	175710009	QA	K118
22	SÜTŐAJTÓ BURKOLAT ZOM.FEHÉR	Sap	W5011811820095		

Sap: SVT-W W: WAMSLER

POS.	ARTIKELBEZEICHNUNG		ARTIKEL-NR.	PREIS-	TYP(EN)
Ssz.	MEGNEVEZÉS		KÓDSZÁM	GRUPPE	TIPUS(OK)
22	BLLENDE F BRATROHRTÜR BLAU EM.	W	118719970	RA	K118
22	SÜTŐAJTÓ BURKOLAT ZOM.KÉK OMBR	Sap	W5011811822095		
22	BLLENDE F.BRATROHRTÜR SCHWARZ EM.	W	118719960	RA	K118
22	SÜTŐAJTÓ BURKOLAT ZOM.FEKETE	Sap	W5011811821095		
22	BLLENDE F BRATROHRTÜR MARON EM.	W	118719920	RA	K118
22	SÜTŐAJTÓ BURKOLAT ZOM.MARON OMBR	Sap	W5011811821595		
22	BLLENDE F.BRATROHRTÜR GRÜN EM.	W	118719950	RA	K118
22	SÜTŐAJTÓ BURKOLAT ZOM.ZÖLD	Sap	W5011811822595		
22	BLLENDE F.BRATROHRTÜR KIESEL EM.	W	118719990	RA	K118
22	SÜTŐAJTÓ BURKOLAT KAVICS ZOM;	Sap	W5011811823095		
22	BLLENDE F.BRATROHRTÜ GRAFIT EM.	W	118719930	UA	K118
22	SÜTŐAJTÓ BURKOLAT GRAFIT ZOM;	Sap	W5011811823595		
22	BLLENDE F.BRATROHRTÜR EDELSTAHL	W	118719980	GB	K118
22	SÜTŐAJTÓ BURKOLAT KO	Sap	W5011811820596		
23	BLLENDE F HEIZ / ASCHETÜR GESCHW. WEIß EM.	W	175710010	OA	K118
23	TÜZELŐ/HAMUAJTÓ BURKOLAT HEG. FEHÉR ZOM.	Sap	W5017511800595		
23	BLLENDE F HEIZ / ASCHETÜR GESCHW. BLAU EM.	W	118718170	PA	K118
23	TÜZELŐ/HAMUAJTÓ BURKOLAT HEG. KÉK OMBR.ZOM.	Sap	W5017511802095		
23	BLLENDE F HEIZ / ASCHETÜR GESCHW. SCHWARZ EM.	W	118718160	PA	K118
23	TÜZELŐ/HAMUAJTÓ BURKOLAT HEG. FEK ZOM.	Sap	W5017511801095		
23	BLLENDE F HEIZ / ASCHETÜR GESCHW. MARON EM.	W	118718120	PA	K118
23	TÜZELŐ/HAMUAJTÓ BURKOLAT HEG.MARON OMBR.ZOM.	Sap	W5017511801595		
23	BLLENDE F HEIZ / ASCHETÜR GESCHW. GRÜN EM.	W	118718150	PA	K118
23	TÜZELŐ/HAMUAJTÓ BURKOLAT HEG. ZÖLD ZOM.	Sap	W5017511802595		
23	BLLENDE F HEIZ / ASCHETÜR GESCHW. KIESEL EM.	W	118718190	PA	K118
23	TÜZELŐ/HAMUAJTÓ BURKOLAT HEG.KAVICS.ZOM.	Sap	W5017511803095		
23	BLLENDE F HEIZ / ASCHETÜR GESCHW. GRAFIT EM.	W	118718130	PA	K118
23	TÜZELŐ/HAMUAJTÓ BURKOLAT HEG.GRAFIT.ZOM.	Sap	W5017511804595		
23	BLLENDE F HEIZ / ASCHETÜR EDELSTAH	W	118718180	SA	K118
23	TÜZELŐ/HAMUAJTÓ BURKOLAT HEG.KO.	Sap	W5017511804096		

Sap: SVT-W W: WAMSLER

POS.	ARTIKELBEZEICHNUNG		ARTIKEL-NR.	PREIS-	TYP(EN)
Ssz.	MEGNEVEZÉS		KÓDSZÁM	GRUPPE	TIPUS(OK)
24	BLLENDE F. KOHLEWAGEN WEISS EM.ST O LÖCHER	W	118712715	SA	K118
24	FIÓK BURKOLAT HEG.FEHÉR ZOM.ST.FUR.NÉLKÜL	Sap	W5011835271095		
24	BLLENDE F. KOHLEWAGEN WEISS EM.M.LÖCHER;CL.	W	118712710	SA	K118
24	FIÓK BURKOLAT HEG.FEHÉR ZOM.CL;FURATTAL;	Sap	W5011835271595		
24	BLLENDE F. KOHLEWAGEN MARON EM.ST O LÖCHER	W	118712725	TA	K118
24	FIÓK BURKOLAT HEG.MARON ZOM.ST.FUR.NÉLKÜL	Sap	W5011835272095		
24	BLLENDE F. KOHLEWAGEN KIESEL EM.M.LÖCHER;CL.	W	118712790	TA	K118
24	FIÓK BURKOLAT HEG.KAVICS ZOM.CL;FURATTAL;	Sap	W5011835275095		
24	BLLENDE F. KOHLEWAGEN KIESEL EM.O.LÖCHER;ST.	W	118712795	TA	K118
24	FIÓK BURKOLAT HEG.KAVICS ZOM.CL;FURAT NÉLKÜL;	Sap	W5011835275595		
24	BLLENDE F. KOHLEWAGEN SCHWARZ EM.ST M LÖCHER	W	118712760	TA	K118
24	FIÓK BURKOLAT HEG.FEKETE ZOM.ST.FURATTAL	Sap	W5011835273095		
24	BLLENDE F. KOHLEWAGEN BLAU EM.M.LÖCHER;CL.	W	118712770	TA	K118
24	FIÓK BURKOLAT HEG.KÉK.OMBR.ZOM.CL;FURATTAL;	Sap	W5011835274095		
24	BLLENDE F. KOHLEWAGEN GRÜN EM.M.LÖCHER,CL	W	118712750	TA	K118
24	FIÓK BURKOLAT HEG.ZÖLD ZOM.CL;FURATTAL;	Sap	W5011835276095		
24	BLLENDE F. KOHLEWAGEN GRAFIT EM.M.LÖCHER	W	118712730	UA	K118
24	FIÓK BURKOLAT HEG.GRAFIT ZOM.CL;FURATTAL	Sap	W5011835276595		
24	BLLENDE F.KOHLEWAG.GRAF EM.O.LÖCHER K118	W	118712735	SA	K118
24	FIÓKBURK HEG ZOM GRAF FURAT NÉLKÜL ST	Sap	W5011835276695		
24	BLLENDE F. KOHLEWAGEN EDELSTAHL O.LÖCHER;ST.	W	118712785	CB	K118
24	FIÓK BURKOLAT HEG.KO CL;FURAT NÉLKÜL	Sap	W5011835270096		
25	SOCKELBLLENDE SCHWARZ LACK..	W	116119400	NA	K118
25	LÁBAZATVÉDŐLAP.FEK.FESTETT	Sap	W5011611940094		
26	U-SCHINE RE. 500mm	W	175710013	IA	K118, K128, K138
26	U-SÍN JOBB 500mm	Sap	117505		
27	U-SCHINE LI. 500mm	W	175710113	IA	K118, K128, K138
27	U-SÍN BAL 500mm	Sap	117506		
28	ROSTTÜR LACKIERT GG	W	116151305	LA	K118
28	PARÁZSAJTÓ FESTETT	Sap	W5011615130584		

Sap: SVT-W W: WAMSLER

POS.	ARTIKELBEZEICHNUNG		ARTIKEL-NR.	PREIS-	TYP(EN)
Ssz.	MEGNEVEZÉS		KÓDSZÁM	GRUPPE	TIPUS(OK)
29	ACHSE F. ROSTTÜR	W	116901311	DA	K118
29	PARÁZSAJTÓ TENGYELY	Sap	W5011690131170		
30	HEIZ / ASCHETÜRRAHMEN LACKIERT GG BIS 2018 ER.DU: W5011812170084 UND W5011899780094	W	175710015	TA	K118
30	TÜZELŐ / HAMUAJTÓ KERET FESTETT ÖV 2018-ig	Sap	W5017512170084		
30	HEIZ / ASCHETÜRRAHMEN LACKIERT GG ab 2019 AB 2019	W	118710008	LA	K118
30	TÜZELŐ / HAMUAJTÓ KERET FESTETT ÖV 2019-től	Sap	W5011812170084		
31	FÜHRUNGSBÜGEL F.RÜTTLERSTANGE HALTER	W	175710016	BA	K118
31	RÁZÓRÚDVEZETŐ FÜL	Sap	W5017515700099		
32	SCHARNIER F. BRATROHRTÜR STECKTEIL	W	011250030	JA	K118, K128, K138
32	CSUKLÓHÁZ	Sap	111992		
33	VERLEGEROSTLAGER LACKIERT GG	W	175710017	RA	K118
33	ROSTÉLYTÁMASZ FESTETT ÖV150	Sap	W5017515030084		
34	ABGASSTUTZEN ST FAL 1 120-ER ROHR	W	160131902	LA	K118, K128, K138
34	FÜSTELVEZETŐ CSONK ST FAL1	Sap	W2160131902		
35	RAUCHLOCHDECKEL II. MIT LOCH	W	144710113	HA	K118, K128, K138
35	FÜSTCSONK FEDÉL II. FURATTAL	Sap	W5011040720099		
36	RAUCHLOCHDECKEL II. OHNE LOCH	W	144710013	HA	K118, K128, K138
36	FÜSTCSONK FEDÉL FURAT NÉLKÜL	Sap	W1104071000		
37	ISOLIERBLECH, UNTEN	W	118716310	OA	K118
37	ALSÓ SZIGETELÉS	Sap	W5011824212099		
38	SCHARNIERSTANGE D4x40mm	W	110901335	DA	K118
38	SAROKSZEG HORG.V.NIKK D4x40	Sap	114523		
39	ASCHETÜR GG LACKIERT	W	175710019	PA	K118
39	HAMUAJTÓ FESTETT ÖV FESTETT	Sap	W5017512100084		
40	HEIZTÜREINLAGE GG	W	175710020	MA	K118
40	HŐVÉDŐBETÉT ÖV.FESTETT	Sap	W5011812060084		
41	ACHSE F. TÜRGRIF M 2xM5 VERNICK.	W	175710021	FA	K118, K128, K138
41	AJTÓFOGANTYÚ TENGYELY 2xM5 NIKK.	Sap	116610		
42	SEKUNDÄRLUFTSCHIEBER RE.	W	126003000	BA	K118
42	SZABÁLYZÓLAP JOBB (SZEKUNDER LEVEGŐ)	Sap	W5012600300099		



Sap: SVT-W W: WAMSLER

POS.	ARTIKELBEZEICHNUNG		ARTIKEL-NR.	PREIS-	TYP(EN)
Ssz.	MEGNEVEZÉS		KÓDSZÁM	GRUPPE	TIPUS(OK)
43	SEKUNDÄRLUFTSCHIEBER LI.	W	126003005	BA	K118
43	SZABÁLYZÓLAP BAL (SEKUNDER LEVEGŐ)	Sap	W5012600300599		
44	HALTEBLECH F. HT+AT GRIFF	W	126005017	AA	K118, K128, K138
44	TARTÓLAP HORG.V.NIKKELEZVE	Sap	116393		
45	RIEGELLEISTE F. VERSCHLUß HT+AT	W	126005010	EA	K118, K128, K138
45	ZÁRÓFÜL HORG.V.NIKKELEZETT	Sap	116389		
46	HEIZTÜR LACKIERT SCHWARZ GG	W	175710022	TA	K118
46	TÜZELŐAJTÓ FEST FEK ÖV	Sap	W5017512050084		
47	GRIFF F. SEKUNDERLUFTSCHIEBER	W	175710023	BA	K118
47	SEKUNDER LEVEGŐ SZAB.KAR (TÜZELŐAJTÓBA)	Sap	W5017512120099		
48	GRIFF F H/ASCHETÜR (UNTERTEIL) GENIETET VERNICK.	W	126005016	IA	K118, K128, K138
48	FOGANTYÚKAR SZEGECSELT NIKK.	Sap	117250		
49	PUTZLOCHDECKEL 184x119mm ST FAL 1	W	146127300	JA	K118, K128, K138
49	TISZTÍTÓAJTÓ FEDÉL	Sap	W2146127300		
50	RÁNDELMUTTER M6 ST.ZN DIN467	W	050046701	DA	K118, K128, K138
50	ROVÁTKOLT ANYA BM6 HORG.	Sap	104415		
51	BETÄTIGUNGSSTANGE RE. F.PRIM'LUFTR. VERNICK.	W	126000910	JA	K118, K128, K138
51	KEZELŐKAR JOBB NIKKELEZETT (PRIMÉR LEV.SZAB.-HOZ)	Sap	W5012600091093		
52	BETÄTIGUNGSSTANGE LI. F.PRIM'LUFTR. VERNICK.	W	126000915	JA	K118, K128, K138
52	KEZELŐKAR BAL NIKKELEZETT (PRIMÉR LEV.SZAB.-HOZ)	Sap	W5012600091593		
53	PRIMÄRLUFTREGLER RECHTS GESCHW.	W	126004600	LA	K118, K128, K138
53	PRIMÉR LEVEGŐ SZAB.JOBB HEG. OLAJBEVONATTAL	Sap	W5012600460094		
54	PRIMÄRLUFTREGLER LINKS GESCHW.	W	126004605	LA	K118
54	PRIMÉR LEVEGŐ SZAB.BAL HEG. OLAJBEVONATTAL	Sap	W5012600460594		
55	AUFLAGEWINKEL F.RÜCKSTEIN LACKIERT SCHWARZ GG	W	110881000	MA	K118
55	TÉGLATÁMASZ FESTETT FEKETE HÁTSÓ ÖV150	Sap	W2110881000		
56	ROST VORMONTIERT LACK. SCHWARZ	W	175710024	MA	K118
56	ROSTÉLY SZERELT FESTETT FEKETE	Sap	W5017515060084		
57	BRATROHR EM.RAL7021 KTZ	W	110103010	FB	K118
57	SÜTŐ HEG. ZOM.RAL7021 KTZ	Sap	W2110103010		

Sap: SVT-W W: WAMSLER

POS.	ARTIKELBEZEICHNUNG		ARTIKEL-NR.	PREIS-	TYP(EN)
Ssz.	MEGNEVEZÉS		KÓDSZÁM	GRUPPE	TIPUS(OK)
58	ISOLIERBLECH OBEN F. BRATROHR I. VORNE	W	175710025	QA	K118
58	FELSŐ SZIGETELŐ LEMEZ SÜTŐRE I. NAGY	Sap	W5017511632099		
59	HALTER F. ISOLIERBLECH BRATROHRBODEN EM./STFAL	W	116006600	JA	K118
59	SÜTŐFENÉK SZIGETELŐ TARTÓ ZOM./STFAL1	Sap	W5011800660095		
61	ISOLIERBLECH OBEN F. BRATROHR III	W	118716300	EA	K118
61	FELSŐ SZIGETELŐ LEMEZ SÜTŐRE III KICSI	Sap	W5011811632099		
62	BETÄTIGUNGSSTANGE F AHEIZKL.VERNICKELT RE	W	118710410	LA	K118
62	MOZGATÓRÚD NIKKELEZETT JB.HŐTERELŐHÖZ	Sap	116305		
63	BETÄTIGUNGSSTANGE F AHEIZKL.VERNICKELT LI	W	118710415	LA	K118
63	MOZGATÓRÚD NIKKELEZETT BL.HŐTERELŐHÖZ	Sap	116306		
64	ANHEIZKLAPPE GESCHW.RE	W	118711410	FA	K118
64	HŐTERELŐ LAP HEG.JB.	Sap	W5011850200596		
65	ANHEIZKLAPPE GESCHW.LI	W	118711415	FA	K118
65	HŐTERELŐ LAP HEG.BAL.	Sap	W5011850201096		
66	ANHEIZKLAPPENLAGER GESCHW.RE	W	118711420	MA	K118
66	HŐTERELŐ LAP TARTÓ HEG.JB	Sap	W5011850140096		
67	ANHEIZKLAPPENLAGER GESCHW.LI	W	118711425	MA	K118
67	HŐTERELŐ LAP TARTÓ HEG.BL	Sap	W5011850140596		
68	KOHLEWAGEN GESCHW.	W	118713500	VA	K118
68	FIÓK HEG.	Sap	W5011811700096		
69	Z-SCHINE LINKS 450mm FULTERER	W	175710033	JA	K118, K128, K138
69	Z-SÍN BAL 450mm	Sap	117508		
70	Z-SCHINE RECHTS 450mm FULTERER	W	175710034	JA	K118, K128, K138
70	Z-SÍN JOBB 450mm	Sap	117507		
71	STEIN (BRATROHRSTEIN) OBEN RECHTS	W	110140205	SA	K118
71	SÜTŐOLDALI FELSŐ TÉGLA JOBB	Sap	114779		
72	STEIN (BRATROHRSTEIN) OBEN LINKS	W	110140215	SA	K118
72	SÜTŐOLDALI FELSŐ TÉGLA BAL	Sap	114780		
73	SEITENSTEIN UNTEN F. FEUERRAUM	W	116140630	NA	K118
73	ALSÓ OLDALTÉGLA TÜZTÉRHEZ	Sap	117140		

Sap: SVT-W W: WAMSLER

POS. Ssz.	ARTIKELBEZEICHNUNG MEGNEVEZÉS		ARTIKEL-NR. KÓDSZÁM	PREIS- GRUPPE	TYP(EN) TIPUS(OK)
74	STEIN HINTEN (OBEN) 148x80x58	W	175710035	JA	K118
74	HÁTSÓ TÉGLA (FELSŐ) 148x80x58	Sap	117504		
75	SEITENSTEIN OBEN F. FEUERRAUM	W	116140620	RA	K118
75	OLDALTÉGLA FELSŐ TÜZTÉR	Sap	117139		
76	HALTEWINKEL F RÜCKSTEIN RE	W	118710002	JA	K118
76	TARTÓLEMEZ JOBB,HÁTSÓ TÉGLÁHOZ	Sap	W5011888350099		
77	HALTEWINKEL F RÜCKSTEIN LINKS	W	118710003	JA	K118
77	TARTÓLEMEZ BAL, HÁTSÓ TÉGLÁHOZ	Sap	W5011888351099		
78	HEIZTÜRÜBERLAGEBÜGEL RECHTS	W	175710038	MA	K118
78	TÜZELŐ AJTÓ FELSŐ VÉDŐLEMEZ JOBB	Sap	W5017515480099		
79	HEIZTÜRÜBERLAGEBÜGEL LINKS	W	175710039	MA	K118
79	TÜZELŐ AJTÓ FELSŐ VÉDŐLEMEZ BAL	Sap	W5017515480599		
80	HALTERWINKEL F. SEITENSTEIN <b>BIS 31.12.2009 FÜR K118</b>	W	126883000	MA	K118
80	TARTÓLEMEZ OLDALTÉGLÁHOZ 2009. 12. 31-ig	Sap	W5012688300099		
80	STEINHALTERL F.SEITENSTEIN RE 2010 K118	W	118710006	MA	K118
80	TÉGLATARTÓ LEMEZ HEG. JOBB 2010. 01. 01-TŐL	Sap	W5011892500096		
80	STEINHALTERL F.SEITENSTEIN LI 2010 K118	W	118710007	MA	K118
80	TÉGLATARTÓ LEMEZ HEG. BAL 2010. 01. 01-TŐL	Sap	W5011892500196		
81	STEIN HINTEN F. FEUERRAUM	W	175710040	RA	K118
81	HÁTSÓ TÉGLA TÜZTÉRHEZ	Sap	117503		
82	STEIN UNTEN (BRATROHRSEITIG) 33x120x450	W	175710041	QA	K118
82	SÜTŐOLDALI ALSÓ TÉGLA 33x120x450	Sap	117502		
83	ABSTANDSHALTER F. SEITENSTEIN	W	175710042	DA	K118
83	OLDALTÉGLA TÁVTARTÓ	Sap	W5011888301099		
84	HALBRAHMEN FÜR SCHAUGLAS <b>ER.DU: W5012012700094</b>	W	120127000	HA	K118
84	FELKERET SÜTŐABLAKHOZ	Sap	114874		
84	HALBRAHMEN LACK 532x26 K118	W	120127030	FA	K118
84	(K118)FÉLKERET 532X26 FEST AL99,5 F11	Sap	W5012012700094		
85	ABSTANDHALTER ROHR F. BRATROHRTÜR VERZINKT	W	116007400	AA	K118
85	TÁVTARTÓCSÓ SÜTŐAJTÓHOZ HORG./DARABOLT	Sap	W5011600740070		

Sap: SVT-W W: WAMSLER

POS. Ssz.	ARTIKELBEZEICHNUNG MEGNEVEZÉS		ARTIKEL-NR. KÓDSZÁM	PREIS- GRUPPE	TYP(EN) TIPUS(OK)
86	RÜCKBLECH F. BRATROHRTÜR EM. SCHWARZGRAU	W	175710043	SA	K118
86	SÜTŐAJTÓ HÁT LAP ZOM.KTZ SÖTÉTSZÜRKE	Sap	W5017512080095		
87	SCHAUGLAS 208x334x4 AUSEN M. SKALA BIS 2015.01 ER.DU:134548	W	120961800	OA	K118, K128, K138
87	EDZETT ÜVEG 208x334x4 KÜLSŐ SZITÁZOTT	Sap	114812		
87	SCHAUGLAS AUSSEN 208X334X4 2014 AB 2015.01	W	120961820	KA	K118, K128, K138
87	EDZETT ÜVEG 208X334X4 KÜLSŐ 2014	Sap	134548		
88	SCHAUGLAS 208x334x4 INNEN M. BOHRUNG BIS 2015.01 ER.DU:134545	W	120961810	NA	K118, K128, K138
88	EDZETT ÜVEG 208x334x4 BELSŐ FÚRT	Sap	114813		
88	SCHAUGLAS INNEN 208*334*4 M. BOHR. M.SKALA AB 2015.01	W	120961830	LA	K118, K128, K138
88	EDZETT ÜVEG 208*334*4 BELSŐ FURT SZITÁZOTT	Sap	134545		
89	SCHARNIER F. BRATROHRTÜR RECHTS	W	011250036	OA	K118, K128, K138
89	SÜTŐAJTÓ CSUKLÓ JOBB (DESTRE)	Sap	111994		
90	SCHARNIER F. BRATROHRTÜR LINKS	W	011250033	OA	K118, K128, K138
90	SÜTŐAJTÓ CSUKLÓ BAL (SINISTRE)	Sap	111993		
91	BRATROHRTEHRMOMETER 0-300°C BIS 2015.01 ER.DU:134697	W	123674016	TA	K118, K128, K138
91	SÜTŐTERMOMÉTER STAECKER	Sap	111937		
91	THERMOMETER KPL. LKQ. 11001000. AB 2015.01	W	123674017	KA	K118, K128, K138
91	SÜTŐ-THERMOMETER KPL. LKQ. 11001000.	Sap	134697		
92	WINKEL F. SCHAUGLASRAHMEN ER.DU: W5016888192099	W	168881920	DA	K118, K128, K138
92	ÜVEGKERET FÜL 1xAL99.5FK MSZ3747/2	Sap	104758		
92	WINKEL F. SCHAUGLASRAHMEN K118/28/38	W	168881921	AA	K118, K128, K138
92	(K118/28/38)ÜVEGKERET FÜL AL99,5 F11	Sap	W5016888192099		
93	BACKBLECH EM. 294mm BREIT	W	101250610	RA	K118
93	SÜTŐLAP ZOM.	Sap	W2101250610		
94	DECKELHEBER VERNICKELT MEHRFACHVERWENDUG	W	120961101	IA	K118, K128, K138
94	KEZELŐKULCS (ALUSI)	Sap	W2120961101		
95	RUBKRATZE GESCHW., SCHUTZLACKIERT MEHRF.	W	179975200	KA	K118, K128, K138
95	KOROMKAPERÓ HEG. FESTETT	Sap	W2179975200		
96	SCHÜRHAKEN SCHUTZLACKIERT MEHRFACH.	W	168975503	LA	K118, K128, K138
96	PISZKAVAS FESTETT	Sap	W2168975503		

Sap: SVT-W W: WAMSLER

POS.	ARTIKELBEZEICHNUNG		ARTIKEL-NR.	PREIS-	TYP(EN)
Ssz.	MEGNEVEZÉS		KÓDSZÁM	GRUPPE	TIPUS(OK)
97	BRATROST VERNICK.	W	175710044	MA	K118, K128, K138
97	SÜTŐRÁCS NIKKELEZETT	Sap	116622		
----	HANDSCHU ROT LINKSHÄNDIG	W	144710063	JA	K118, K128, K138
----	KESZTYŰ HŐÁLLÓ PIROS TEFLONOS BAL	Sap	111438		
98	ASCHEKASTEN GESCHW.	W	110102700	PA	K118
98	HAMULÁDA HEG.	Sap	W5011610272096		
99	CERANPLATTE 544x490x4	W	118951600	RB	K118
99	CERÁN LAP 544x490x4	Sap	117183		
100	GRIFF F. KOHLEWAGEN MS.POLIERT D20;L=590/400,CL	W	118715010	DB	K118
100	FIÓKFOGANTYÚ S.RÉZ POLÍROZVA KPL;	Sap	117178		
100	GRIFF F. KOHLEWAGEN MS.VERCHROMT D20;L=590/400;CL	W	118715015	EB	K118
100	FIÓK FOGANTYÚ S.RÉZ KRÓMOZVA KPL;	Sap	117181		
101	HERDSTANGE MS POLIERT D20 SCHR.AUFNAHME;L=590/580/400mm;	W	118715020	EB	K118
101	KORLÁT SZERELT S.RÉZ POL.FERDE TARTÓ;	Sap	117177		
101	HERDSTANGE MS VERCHROMT D20 SCHR.AUFNAHME;L=590/580/400mm;	W	118715025	EB	K118
101	KORLÁT SZERELT S.RÉZ KRÓMOZVA FERDE TARTÓ;	Sap	117180		
101	HERDSTANGE ENDE GEBOGEN MATTVERCHROMT L=502mm	W	116025055	AB	K118
101	KORLÁT SZERELT KRÓMOZVA HAJLÍTOTT	Sap	117135		
102	UNTERLAGE F KOHLEWAGENGRIFF,MS POLIERT	W	126001200	JA	K118, K128, K138
102	FOGANTYÚ ALÁTÉT SÁRGARÉZ POLÍROZVA;	Sap	117242		
102	UNTERLAGE F KOHLEWAGENGRIFF,MS VERCHROMT	W	126001201	MA	K118, K128, K138
102	FOGANTYÚ ALÁTÉT SÁRGARÉZ KRÓMOZVA;	Sap	117243		
103	KOHLEWAGEN GESCHW.GENIETET M.2SCHIENEN	W	118713510	YA	K118
103	FIÓK HEG. 2DB SINNEL SZEGECSELT	Sap	W5011811700020		
104	STEIN UMLENKPLATTE AB.2010 K118	W	118710600	MA	K118
104	FÜSTTERELŐ SAMOTTIDOM 2010. 01. 01-TŐL	Sap	128135		
105	LEITBLECH CNS AB.2010 K118	W	118710004	HA	K118
105	TERELŐLEMEZ 2010. 01. 01-TŐL	Sap	W5011892600099		
106	DICHTUNGSBLECH AB.2010 K118	W	118710005	EA	K118
106	TÖMÍTŐLEMEZ 2010. 01. 01-TŐL	Sap	W2015000033099		

POS. Ssz.	ARTIKELBEZEICHNUNG MEGNEVEZÉS		ARTIKEL-NR. KÓDSZÁM	PREIS- GRUPPE	TYP(EN) TIPUS(OK)
---	RÜTTLERSTANGE K118/28/38/75	W	126603400	FA	K118
---	RÁZÓRÚD K118/28/38/75	Sap	W5012660340099		
---	GLASEINSATZ M.THERMOM.RAHM"HÖ26MM K118	W	110350300	AB	K118
---	ÜVEGBET.TERM.KPL.ELŐSZER.MAG26 K118	Sap	W20110350300		
107	STELLSCHRAUBE M8x60 M.KUNSTST'FUß	W	110286420	EA	K118
107	ÁLLÍTÓ CSAVAR M8X60 MŰANYAG LÁB	Sap	117856		
108	PRIMÄRLUFTREGLER GESCHW. RE. K128F	W	126004610	JA	K118
108	SZABÁLYZÓK.J HEG OLAJBEVON 2015 (K128F)	sap	W5012800900094		
109	PRIMÄRLUFTREGLER GESCHW. LI. K128F	W	126004620	JA	K118
109	SZABÁLYZÓK. B HEG OLAJBEVON 2015 (K128F)	Sap	W5012800901094		
110	FEDER F. PRIMÄRLUFTREGLER K118/28/38F	W	126004601	AA	K118
110	RÖGZÍTŐRÚGÓ 2015 (K118/28/38F)	Sap	W5012800950099		
111	FÜHRUNGSBLECH 2015 K128F	W	128710010	AA	K118
111	VEZETŐFÜL 2015 (K128F)	Sap	W5012801040099		
112	BETÄTIGUNGSTANGE F. PRIMÄRLUFTREGLER GESCHW. CNS RE	W	126000920	MA	K118
112	KEZELŐKAR HEG J CNS 2016(K118 K128 K138)	Sap	W5012801010196		
113	BETÄTIGUNGSTANGE F. PRIMÄRLUFTREGLER GESCHW. CNS LI	W	126000925	MA	K118
113	KEZELŐKAR HEG B CNS 2016(K118 K128 K138)	Sap	W5012801010696		
114	ZIERKNOPF GESCHLIFFEN CNS (K118/128/138)	W	128715056	IA	K118
114	KEZELŐKDÍSZG CSISZ CNS 2015 ( K128 K138)	Sap	W5012600096070		
115	BETÄTIGUNGSTANGE F. ANHEIZKLAPPE GESCHW. CNS RE.	W	118710420	MA	K118
115	HÓTERELŐ MOZGATÓKAR HEG. ROZSDAMENTES JOBB	Sap	W5011815047096		
116	BETÄTIGUNGSTANGE F. ANHEIZKLAPPE GESCHW. CNS LI.	W	118710425	MA	K118
116	HÓTERELŐ MOZGATÓKAR HEG. ROZSDAMENTES BAL	Sap	W5011815047596		
117	ROSTTÜR LAGER GG LACK 2XM4 K118	W	118711100	NA	K118
117	(K118)PARAZSA.TÁM.FEST.2xM4furattal	Sap	W5011615592084		
118	SCHARNIERBÜGEL LACKIERT (AB 2019)	w	118710009	EA	K118
118	CSUKLÓKENGYEL FESTETT (2019-től)	Sap	W5011899780094		