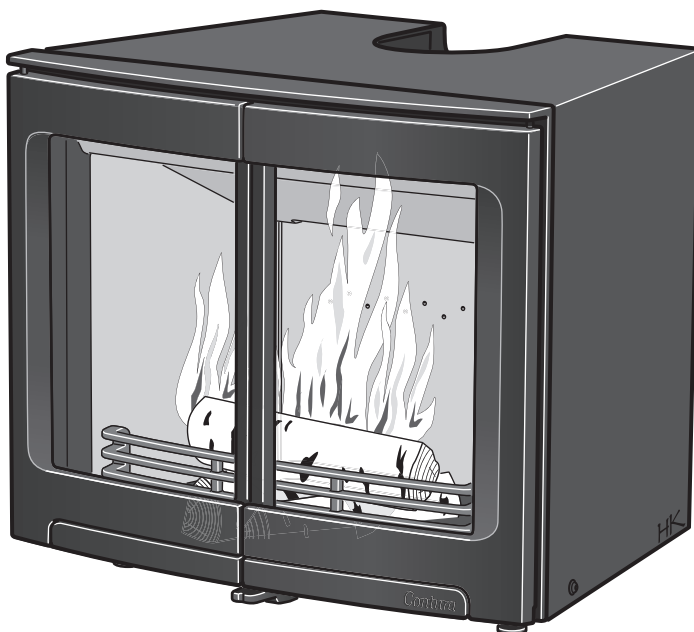
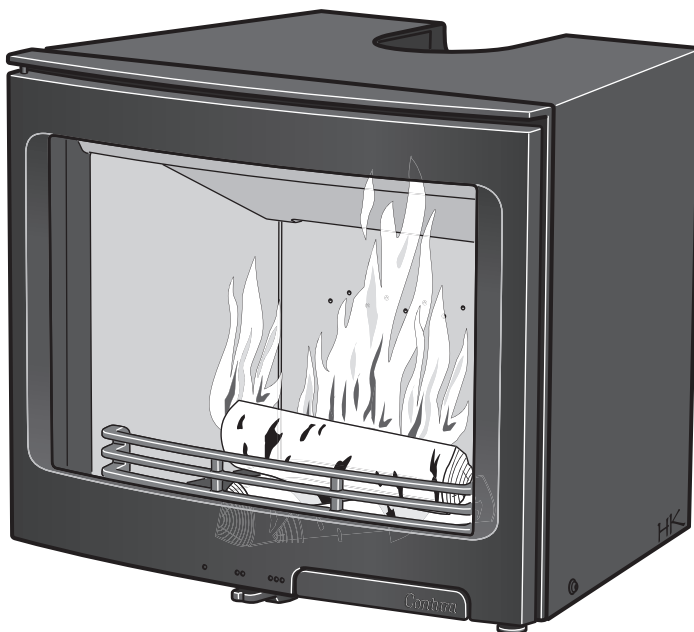


SE	Installationsanvisning/ Eldningsinstruktion	2
NO	Installasjonsanvisning/ Fyringsinstruksjon	17
FR	Guide d'installation/ Instructions d'allumage	33
FI	Asennusohje/ Lämmitysohjeet	49
DK	Monteringsvejledning/ Fyringsvejledning	65
IT	Istruzioni di montaggio/ Istruzioni di accensione	81
GB	Installation instruction/ Lighting Instructions	97

- Installationsanvisning
- Eldningsinstruktion



C i5

Contura

PRESTANDEDEKLARATION

Nr. C15-CPR-130622-SE-1

Contura

PRODUKT

Produkttyp	Insats eldad med fasta biobränslen
Typbeteckning	Contura i5
Tillverkningsnummer	Se märkskylt på insatsen
Avsedd användning	Rumsuppvärmning i bostadsbyggnader
Bränsle	Ved

TILLVERKARE

Namn	NIBE AB / Contura
Adress	Box 134, Skulptörvägen 10 SE-285 23 Markaryd, Sverige

KONTROLL

Enligt AVCP	System 3
Europastandard	EN 13229:2001 / A2:2004
Testinstitut	Rein-Ruhr Feuerstätten Prüfstelle, NB 1625, har utfört kontroll av deklarerad prestanda och utfärdat testrapport nr. RRF-29 12 3029

DEKLARERAD PRESTANDA

Väsentliga egenskaper	Prestanda	Harmoniserad teknisk specifikation
Reaktion vid brandpåverkan	A1 WT	EN 13229:2001 / A2:2004
Minsta avstånd till brännbart material	Avsedd för installation i befintlig öppen eldstad.	
Risk för utfallande glöd	Godkänd	
Emissioner från förbränningen Ved	CO 0,10% NOx 121 mg/m ³ OGC 109 mg/m ³ PM 19 mg/m ³	
Yttemperaturer	Godkänd	
Rengöringsmöjligheter	Godkänd	
Mekanisk hållfasthet	Godkänd	
Utsläpp av farliga ämnen	Godkänd	
Nominell effekt	5 kW	
Verkningsgrad	78%	
Rökgastemperatur i anslutningsstos vid nominell effekt	270°C	

Undertecknad ansvarar för tillverkning och överensstämmelse med deklarerad prestanda.



Niklas Gunnarsson, Affärsområdeschef NIBE STOVES
Markaryd den 1 juli 2013



Välkommen till Contura.

Välkommen till Contura-familjen! Vi hoppas att du kommer att få mycket glädje av din nya kassett. Som nybliven ägare till en kassett från Contura har du försäkrat dig om en kassett med tidlös design och lång livslängd. Contura har också en förbränning som är både miljövänlig och effektiv för bästa värmeutbyte.

Läs igenom installationsanvisningen noga innan installationen påbörjas. Hur du eldar på bästa sätt kan du läsa om i avsnittet med eldningsinstruktioner.

Innehållsförteckning

Installationsanvisning

Tekniska fakta / Mått	4
Tillförsel av förbränningsluft	5
Krav på skorsten	5
Installation	6

Eldningsinstruktion

Att elda på rätt sätt	12
Underhåll	13
Möjliga orsaker till driftstörning	14

OBS!

Installation av kassett ska anmälas till den lokala byggnadsmyndigheten

Husägaren är ansvarig för att föreskrivna säkerhetskrav är uppfyllda och för att installationen blir inspekterad av en kvalificerad kontrollant. Skorstensfejarmästaren ska informeras om installationen, eftersom den medför ändrat sotningsbehov.

VARNING!

Kassetten blir mycket varm

I drift blir vissa ytor på kassetten mycket varma och kan förorsaka brännskador vid beröring. Var också uppmärksam på den kraftiga värmestrålningen genom luckglasat. Om brännbart material placeras närmare än angivet säkerhetsavstånd kan brand uppkomma. Pyrelidning kan orsaka hastig gasantändning med risk för både materiella skador och personskador som följd.

Tekniska fakta

Effekt	3-9 kW
Nominell effekt	5 kW
Verkningsgrad	78 %

Vikt (kg)	77,5
Bredd (mm)	550
Djup (mm)	433
Höjd (mm)	480 ± 10

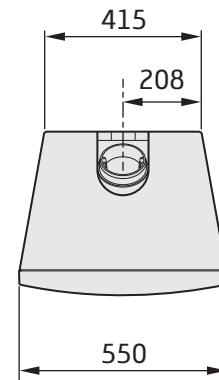
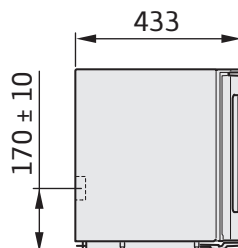
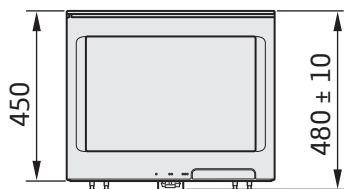
Typgodkänd i enlighet med:
 Europastandard EN-13229 (DE/A), DINplus,
 Art. 15a B-VG enligt provningsrapport
 RRF- 29 12 3029
 Norsk standard enligt SINTEF- 110-0391
 Typgodkänd i SE enligt SITAC- xxxx

Montering av fackman

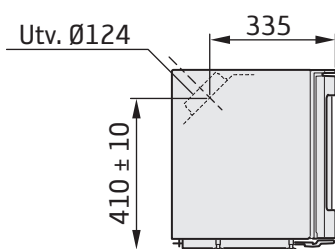
Denna anvisning innehåller instruktioner om hur kassetten ska monteras och installeras. För att kassetten ska kunna garanteras rekommenderar vi att installationen utförs av fackman. Kontakta någon av våra återförsäljare som kan rekommendera lämpliga montörer.

Mått

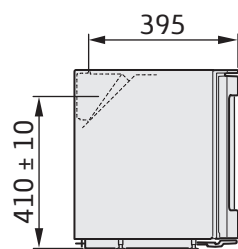
C i5



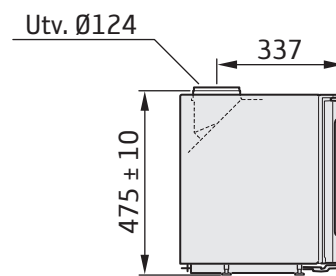
Alternativ rökrörsanslutning



Rökrörsanslutning - 45° Bakåt



Rökrörsanslutning - Bakåt

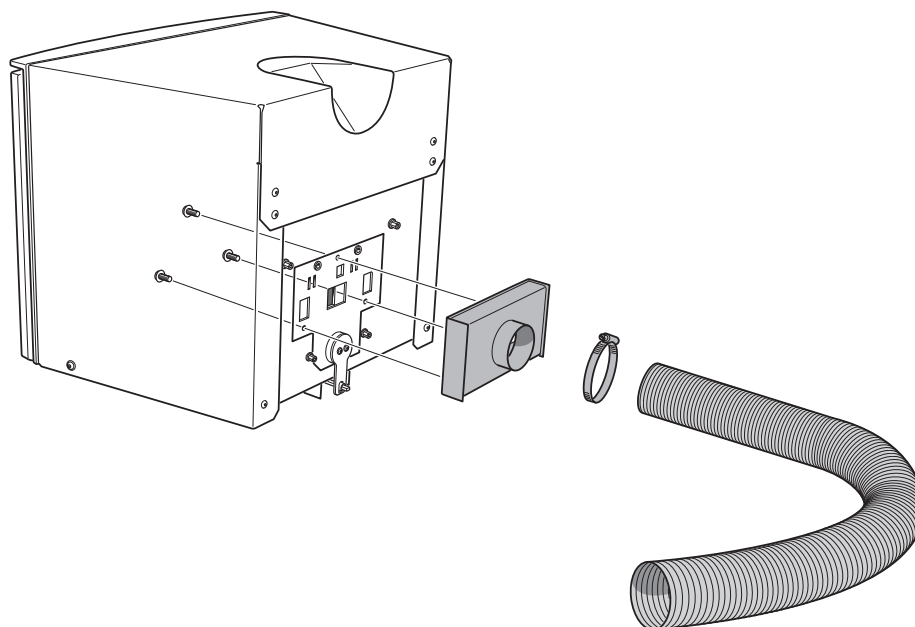


Rökrörsanslutning - Topp

Tillförsel av förbränningsluft

För bästa funktion och verkningsgrad rekommenderas en tilluftsanslutning (tillbehör) via en separat kanal. Luften kan då tillföras indirekt via en ventil i ytterväggen, eller anslutas direkt via en kanal utifrån.

Stosen på tilluftsanslutningen har ytterdiameter $\varnothing 67$ mm. Vid rördragning längre än 1 m ska rördiametern ökas till 100 mm och motsvarande större väggventil väljas. Mängden luft som går åt till förbränningen är cirka $20 \text{ m}^3 / \text{h}$.



Krav på skorstenen

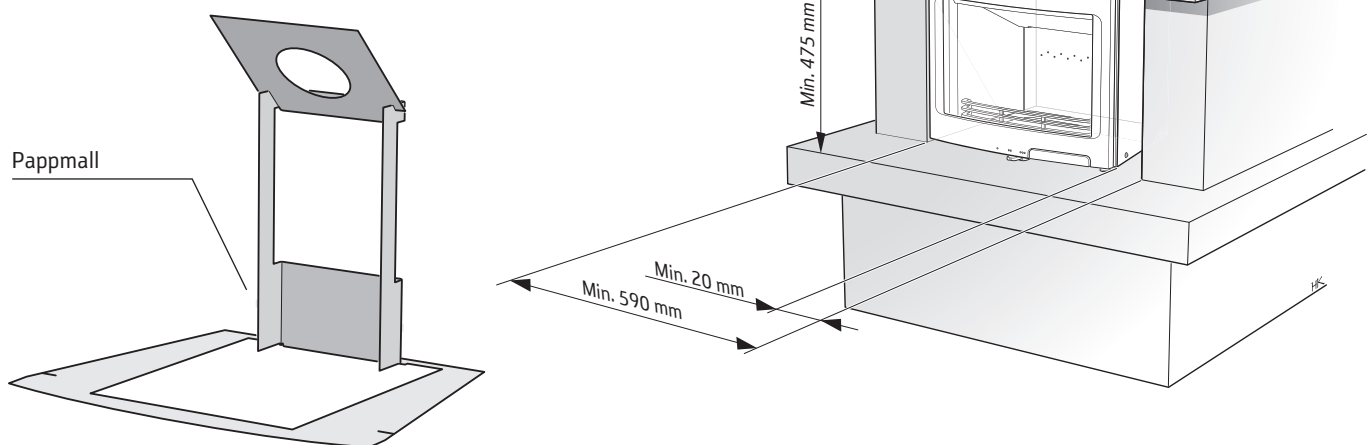
- Kassetten uppfyller kraven för anslutning till skorsten dimensionerad för rökgastemperatur $350 \text{ }^\circ\text{C}$.
- Anslutningsstosens ytterdiameter är 125 mm.
- Kassetten fordrar skorstensdrag på minst -12 Pa . Draget påverkas främst av längden och arean på skorstenen, men även av hur trycktät den är. Minsta rekommenderade skorstenslängd är 3,5 m och lämplig tvärsnittsarea är $120\text{--}175 \text{ cm}^2$ (125–150 mm i diameter).
- En röckanal med skarpa böjar och horisontell dragning reducerar draget i skorstenen. Maximal horisontell röckanal är 1 m, förutsatt att den vertikala röckanalslängden är minst 5 m.
- Röckanalen ska kunna sotas i hela sin längd, och sotluckorna ska vara lätta att komma åt.
- Var noga med att kontrollera att skorstenen är tät och att inga läckage förekommer runt sotluckor och vid röranslutningar.

Installation

Kassetten är avsedd att installeras i befintlig öppen eldstad.

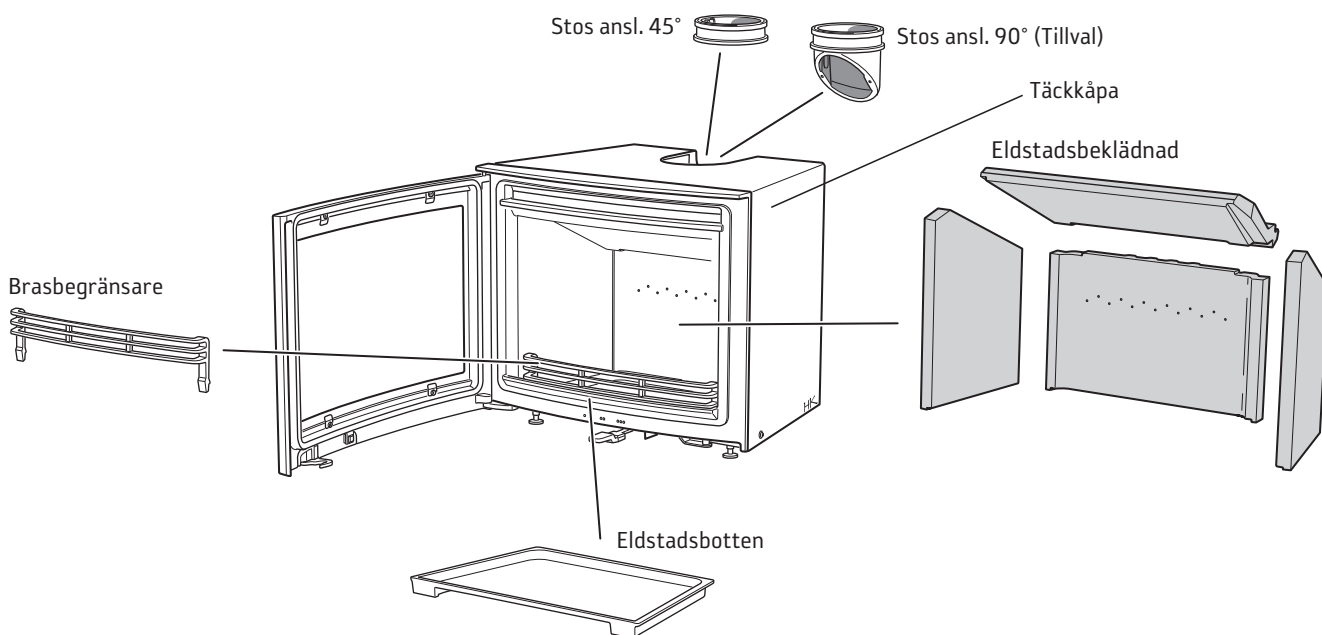
Runt om kassetten bör det finnas minst 20 mm luftspalt för god varmlufts-konvektion.

Ta hjälp av pappmallen och kontrollera att det finns tillräckligt med plats för installationen. Vik upp pappmallen för att se var stosens placering hamnar.

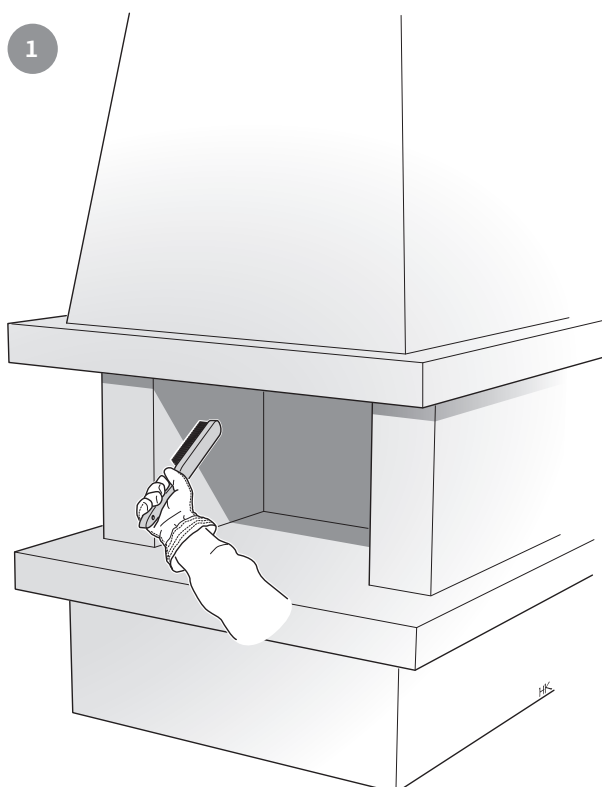


Kassetten kan anslutas till skorstenen uppifrån, bakifrån eller med 45° vinkel, beroende på val av stos.

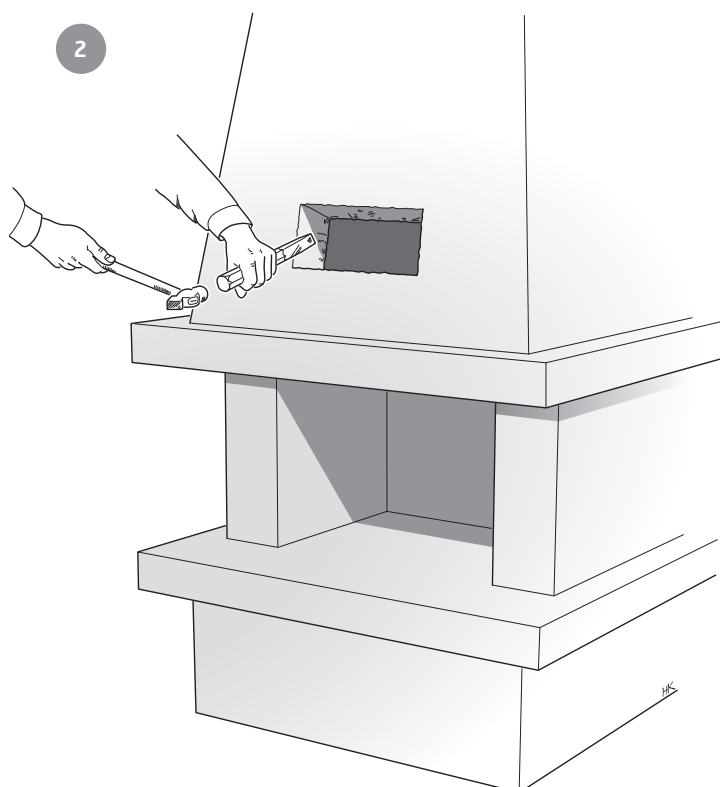
På grund av risken för utfallande glöd måste ett brännbart golv skyddas av ett eldstadsplan. Det ska sträcka sig 300 mm framför eldstaden och kan bestå av till exempel natursten, betong, plåt eller glas. Minsta avstånd framför eldstaden till brännbar byggnadsdel eller inredning ska vara 1 meter.



Förberedelser



1 Tag bort eventuellt gammalt spjällblad och rengör spisen.



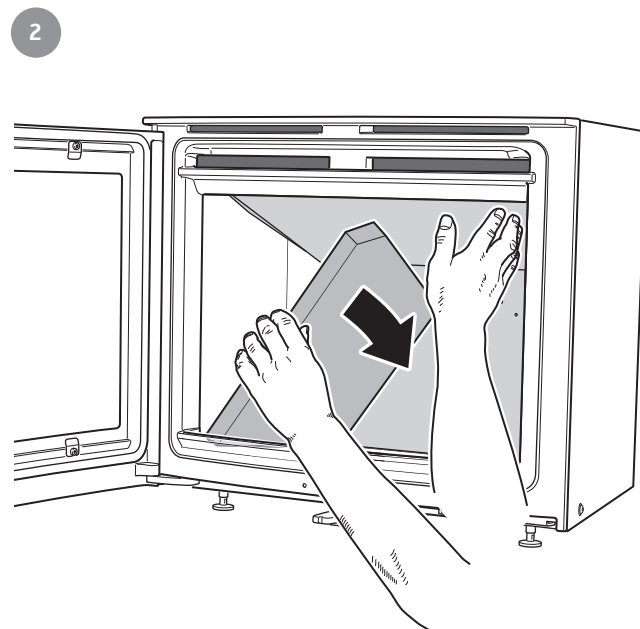
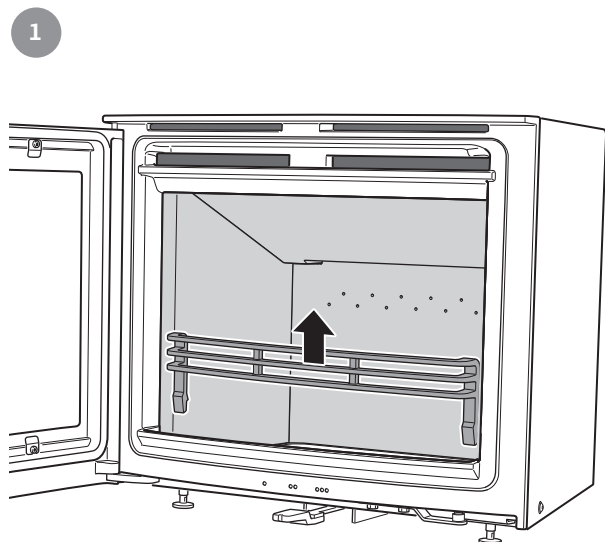
2 För att förenkla montage kan ett hål tas upp i spiskåpan. Efter färdigt montage kan detta förses med varmluftsgaller och ge ett ökat värmeutbyte.

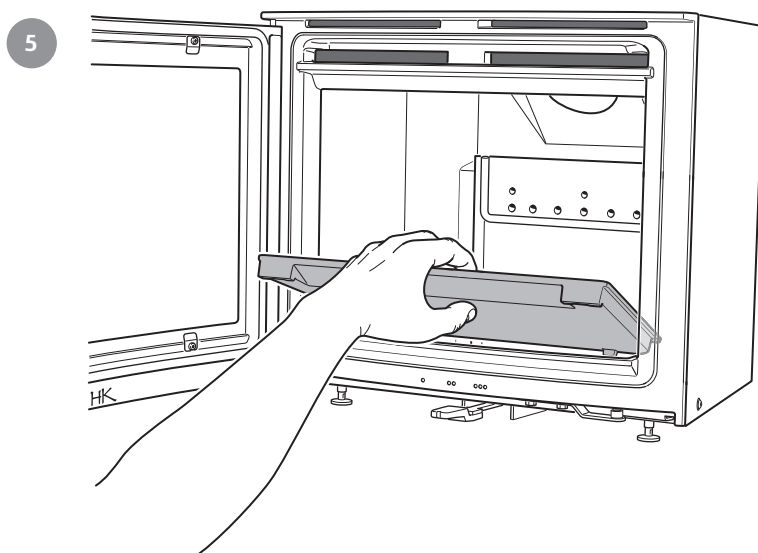
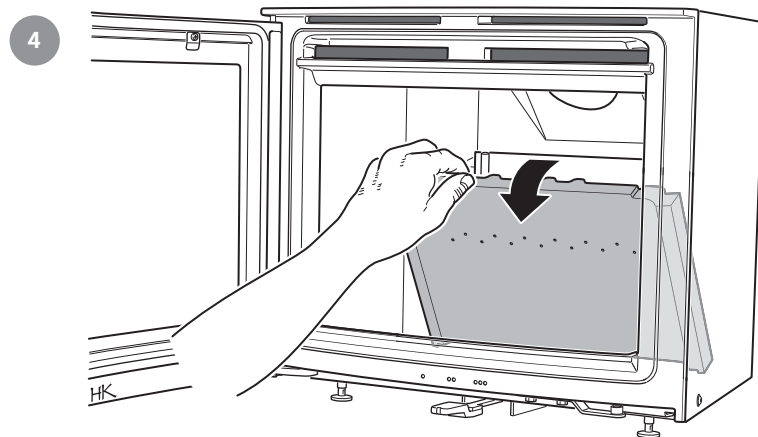
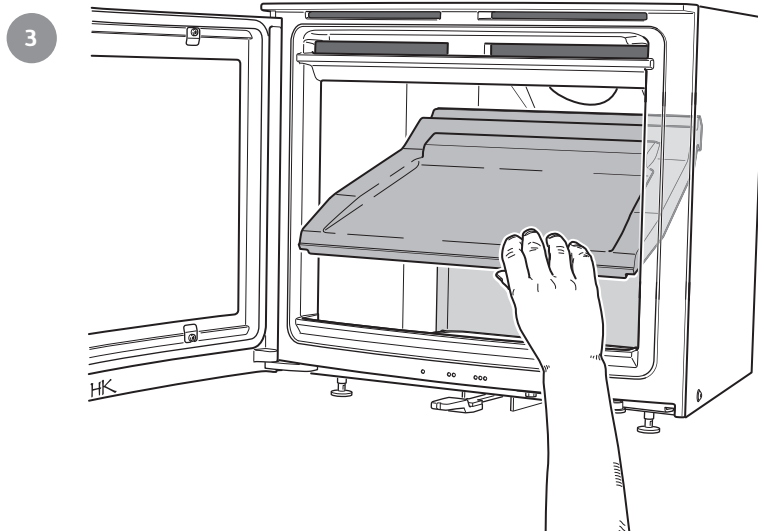
Demontering av invändiga delar

Plocka ur invändiga lösa gjutjärnsdetaljer och eldstadsbeklädnaden enligt följande.



Hantera eldstadsbeklädnaden varsamt.



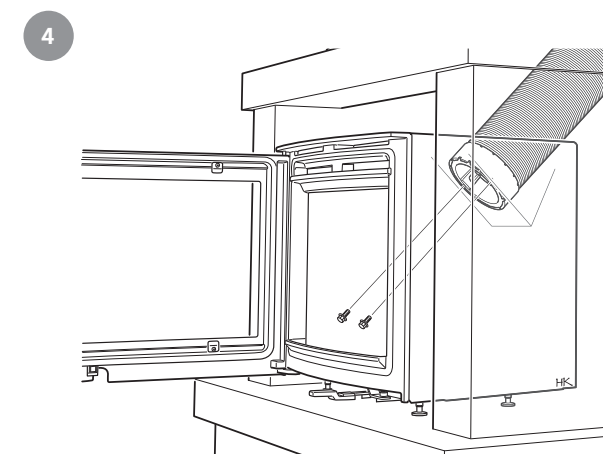
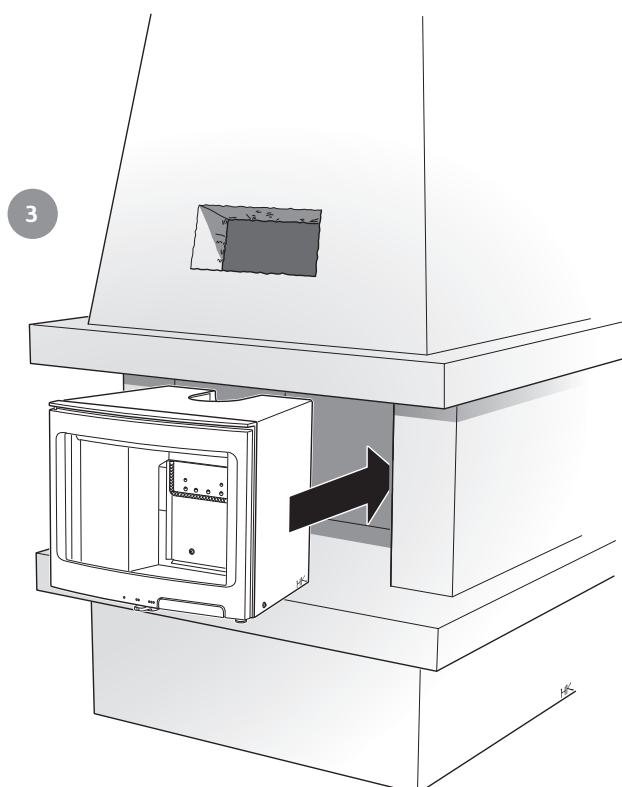
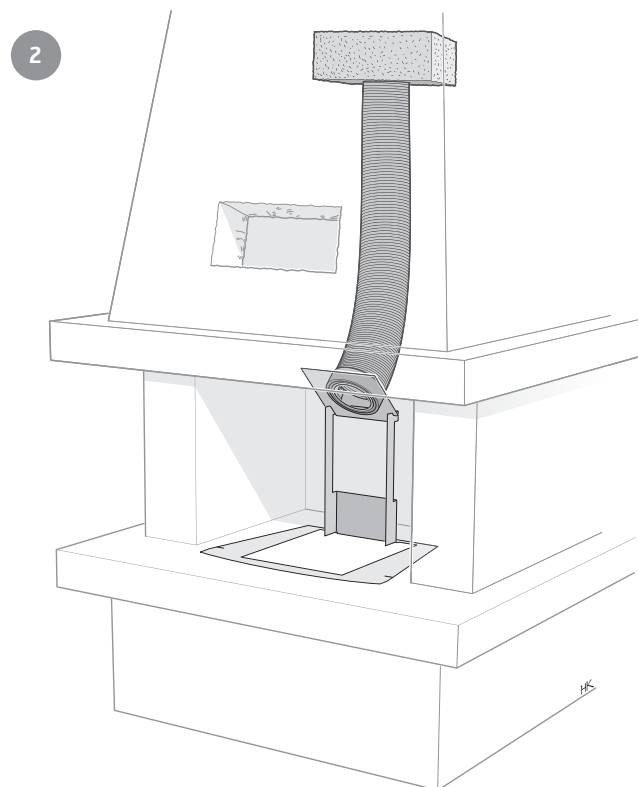
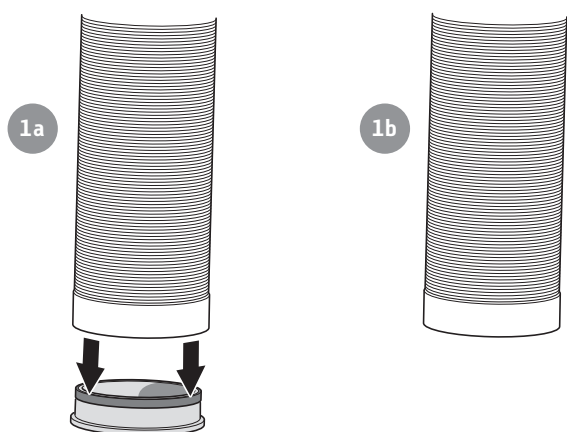


Anslutning till skorsten

För enklast montage rekommenderas att använda flexibel slang (säljs som tillbehör). Fäst stosen i slangen. Anslut och täta mellan slangens och skorstenen enligt dess separata anvisning. Vinkla slangens så att stosen hamnar där pappmallen visar kassetten anslutningsyta.



Täta noga mellan slangens och skorstenen med mineralull.

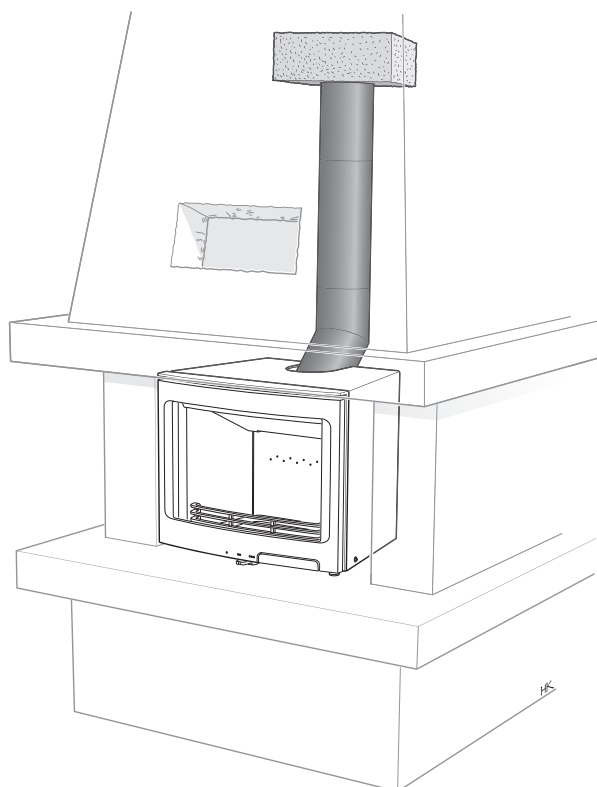


Alternativ anslutning till skorsten

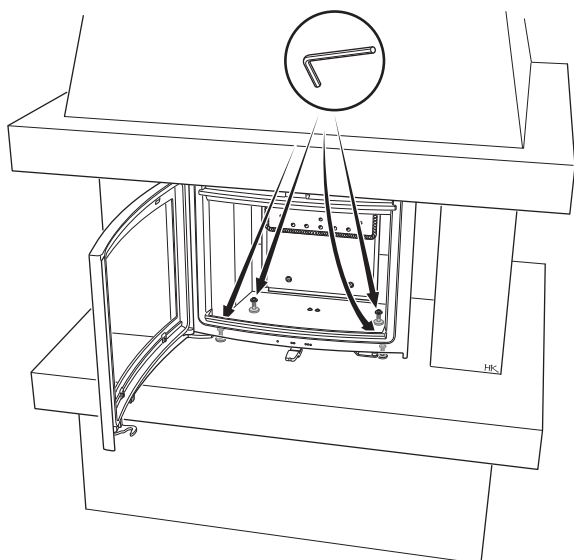
Kassetten kan även ansluts med fasta rör som förs upp i skorstenen.



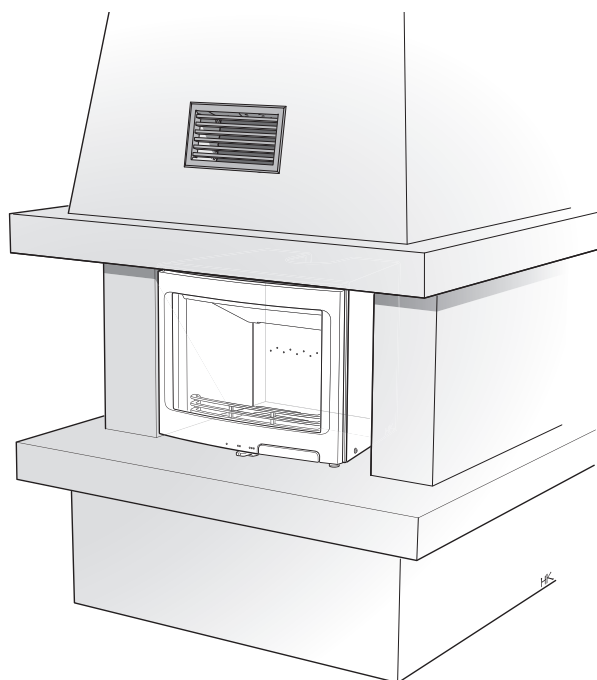
Täta noga mellan röret och skorstenen med mineralull, och täta eventuella rörskarvar med pannkitt.



Avslutning



Säkerställ att kassetten står stabilt genom att justera fötterna.

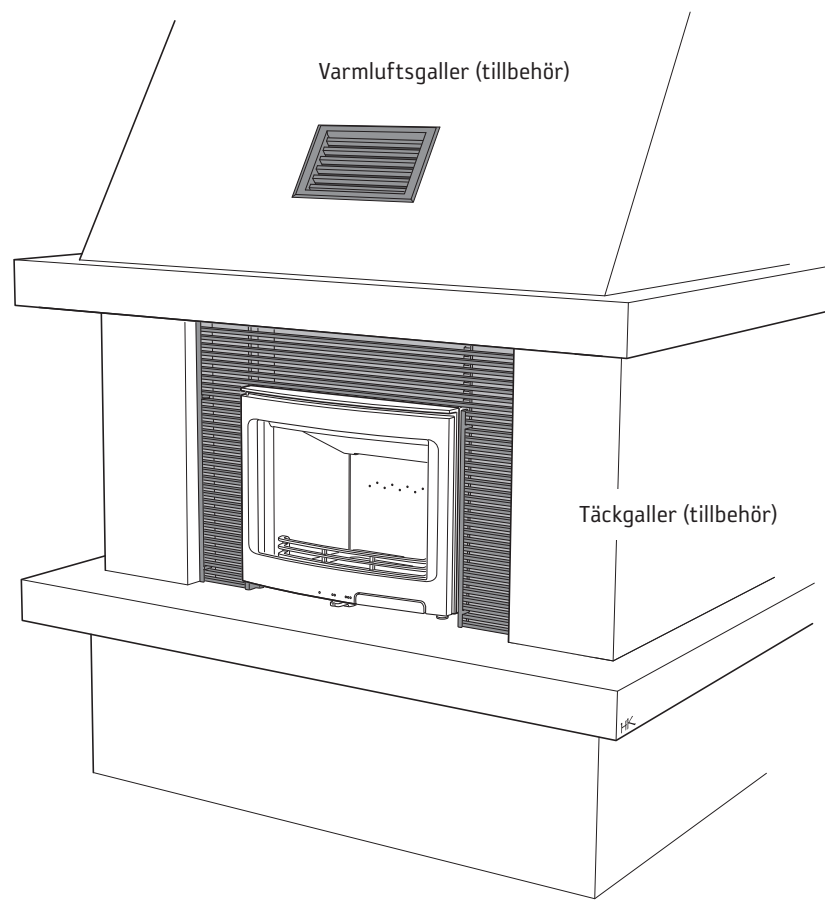


Återmontera de invändiga delarna i omvänd ordning.

Slutbesiktning av installationen

Det är mycket viktigt att installationen besiktigas av behörig skorstensfejarmästare innan kassetten tas i bruk. Läs också igenom "Eldningsinstruktioner" före första eldningen.





Eldningsinstruktion

Att elda på rätt sätt

Contura i5 är ämnad att användas som sekundär värmekälla i bostaden. Det är viktigt att korrekt vedmängd används, speciellt vid upptändning. Vid första eldningstillfället bör därför en väg användas för att se och lära dig hur mycket 1,5 kg tändningsved är. Kontrollera även hur mycket normal- och maxmängd är.

Kassetten är endast avsedd att eldas med stängd lucka. Öppna alltid luckan sakta och försiktigt för att förhindra inrykning pga tryckförändringen i eldstaden.

Kassetterns funktion är olika beroende på dragförhållandet i skorstenen. Att komma underfund med rätt inställning på förbränningsluftsspjället brukar ta några eldningar.

Rätt dimension på veden

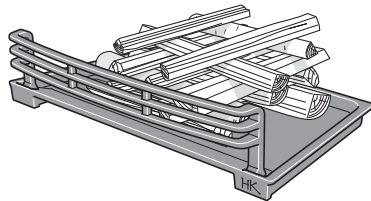
Var uppmärksam på att om för liten vedmängd används vid upptändningen eller om veden är för grovt kliven uppnås inte rätt arbetstemperatur i brännkammaren. Följden av felaktig upptändning blir dålig förbränning med kraftig sotbildning eller att elden slocknar när luckan stängs.

Upptändningsved: Finkluven ved

Längd: 25–33 cm

Diameter: 3–4 cm

Mängd per upptändning: 1,5 kg (ca 12–15 finklurna bitar)



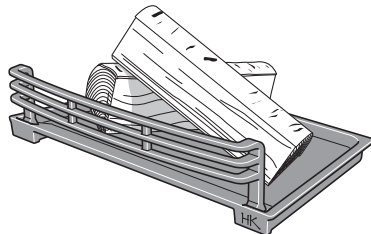
Iläggsved: Kliven ved

Längd: 25–33 cm

Diameter: 7–10 cm

Normalmängd: 1,5 kg/timme (1–2 vedträd per ilägg)

Maxmängd: 3 kg/timme (2–3 vedträd per ilägg)



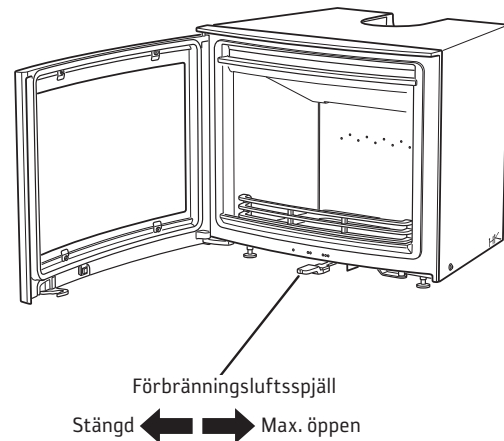
Viktigt!

Det är viktigt att det snabbt börjar brinna i vedträden. Snabb antändning fås genom att förbränningsluftsspjället öppnas helt eller att luckan får stå på glänt under en kort stund. Pyrelidning ger dålig förbränning och kraftig rökutveckling och kan i värsta fall orsaka hastig gasantändning med skador på eldstaden som följd.

Upptändning

Om huset har mekanisk ventilation ska ett fönster öppnas i närheten av eldstaden före upptändning. Låt fönstret stå öppet några minuter tills brasan tagit sig.

1. Öppna förbränningsluftsspjället helt.
2. Lägg in tändningspapper eller tändblock, samt ca 1,5 kg finkluven ved i brännkammaren. Veden travas liggande kors och tvärs.
3. Tänd brasan.
4. Ställ luckan i upptändningsläge, dvs. Låskrokens första låsläge ska greppa om låsrullen och en lagom stor luftspalt bildas mellan lucka och kassett.
5. När brasan har tagit sig ordentligt efter ca 10–15 minuter stängs luckan helt.
6. Vedpåfyllning ska ske först när upptändningsbrasan övergår till glödbädd.



Vedpåfyllning

1. Öppna luckan några cm och låt undertrycket i brännkammaren utjämnas under några sekunder innan luckan öppnas helt.
2. Lägg på två vedträn med samlad vikt på ungefär 1,0–1,5 kg. Ett vedträd läggs diagonalt och det andra parallellt med rygglådan. Stäng därefter luckan. Förbränningsluftsspjället skall vara helt öppet under ca 5 minuter tills vedträden blivit svarta och brinner ordentligt.
3. Om långsammare förbränning önskas kan tillförseln av förbränningsluft minskas. Nominell effekt 5 kW erhålls normalt när luftintagsspjället är 50 % öppet och två vedträd eldas. I detta driftläge är det viktigt att luftintagsspjället är fullt öppet under de första ca 5 minuterna så att veden hinner antändas ordentligt innan tillförseln av förbränningsluft minskas. En förutsättning för att kunna reglera effektagivningen är en tjock glödbädd och hög temperatur i brännkammaren. När brasan brunnit ned till glöd är det dags att lägga på ved. Beroende på temperaturen i brännkammaren och draget i skorstenen varierar förutsättningarna för reglering av förbränningen.

Underhåll

Inte för stora brasor

Brasorna bör inte vara för stora. Stora brasor är oekonomiska och ger dessutom höga rökgastemperaturer som kan skada kassetten och skorstenen. Rekommenderad vedmängd vid normaleldning är 1,5 kg/timme och största tillåtna vedmängd är 3 kg/timme vid eldning med huggen björk eller annan lövved med ca 18 % fukthalt. Vid eldning med samma mängd barrved uppstår väsentligt högre eldstadstemperaturer. Maximal eldning under längre perioder förkortar kassetten livslängd och vid överskridande av högsta tillåtna vedmängd kan delar i kassetten skadas och garantin gäller ej.

Val av bränsle

Alla sorters ved, såsom ved av björk, bok, ek, alm, ask, barrträd och fruktträd kan användas som bränsle i kassetten. Olika träslag har olika densitet, ju högre densitet veden har desto högre är energivärdet. Högst densitet har bok, ek och björk.



Vedens fukthalt

Färsk ved består till hälften av vatten. En del av vattnet cirkulerar fritt mellan fibrerna och en del är bundet i cellerna. Veden ska alltid torkas så att fritt vatten avdunstar. När fukthalten har sjunkit under 20 % är veden klar att användas. Om man eldar ved med högre fukthalt går en stor del av vedens energiinnehåll till att koka bort vattnet. Är veden fuktig blir också förbränningen dålig, sot- och tjärbeläggningar bildas i skorstenen och kan i värsta fall förorsaka skorstensbrand. Utöver detta leder det också till sotiga glas på kaminen och obehag för boende i närheten.

För att förvissa sig om att man har torr ved bör veden avverkas på vintern och lagras fritt luftat under tak. Täck aldrig vedstacken med en presenning som ligger ned mot marken, presenningen fungerar då som ett tättslutande lock och veden hindras från att torka. Förvara alltid en mindre mängd ved inomhus i några dagar före användning, så att ytfukten på veden hinner avdunsta.

Det här ska du INTE elda med

Man får inte använda tryckimpregnerat trä, målat eller limmat trä, spånplattor, plast eller färgbroschyrer som bränsle. Gemensamt för dessa material är, att det under förbränning kan bildas saltsyra och tungmetaller som är skadliga för miljön och eldstaden. Saltsyran kan också angripa stålet i skorstenen eller murningen i en murad skorsten.

Vid eldning kan glaset bli sotiga, även vid eldning med torr ved med fukthalt 15–20%. Rengör man regelbundet räcker det oftast att torka med ett torrt papper. Om sotet funnits en längre tid på glaset tar man lämpligen bort det med rengöringsmedel eller ett speciellt sotborttagningsmedel. Dessa medel finns att köpa i dagligvarubutik eller hos er lokala kaminåterförsäljare.

Använd aldrig rengöringsmedel som innehåller slipmedel, glaset kan då skadas.

När askan ska tömmas, se då till att det inte finns glöd kvar. Askan ska förvaras i en obrännbar behållare med lock i minst en vecka innan den kastas.

Gjutgodsdelar rengörs med stålborste.

Kontroll av packningar är viktigt ur förbrännings synpunkt, eftersom slitna packningar försämrar förbränningen när kaminen drar "tjuvluft".

Lackerade delar på kassetten kan rengöras med en fuktig trasa, eventuellt med lite diskmedel. Skador på lackerade delar, t ex mindre repor, kan bättras med Conturas bättringsfärg. Kontakta återförsäljaren.

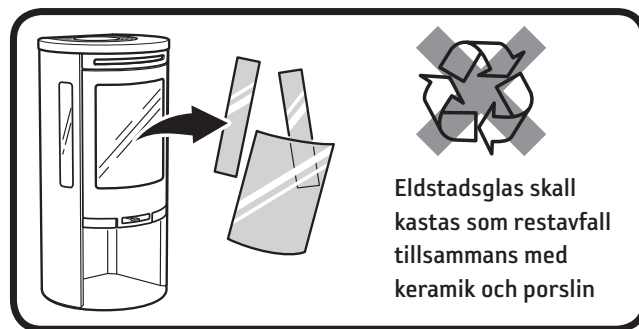
Detaljer som sitter nära själva eldhärden kan behöva bytas ut. Exempel på detta är eldstadsbeklädnaden. Livslängden på dessa detaljer beror på hur mycket och på vilket sätt kassetten har brukats.

När kassetten är ny

När kassetten är ny kan det uppstå en speciell lukt som sammanhänger med att en viss oljebeläggning och överflödigt färg kan finnas kvar på plåtarna. Lukten försvinner helt efter några brasor.

Hantering av avfall

Kassetten emballage består av wellpapp, trä och en liten mängd plast. Materialen ska källsorteras och lämnas till återvinning.



Eldstadsglas skall kastas som restavfall tillsammans med keramik och porslin

Möjliga orsaker till driftstörningar och åtgärder för dessa

Det är dåligt drag i kassetten efter nyinstallation

- Kontrollera att skorstenens längd uppfyller Conturas rekommendation, som är minst 3,5 m.
- Kontrollera att det inte finns något i skorstenen som hindrar rökgaserna och att inte något närliggande hus eller träd påverkar vindarna kring skorstenen.
- Kontrollera skorstenens area (gäller befintliga stenskorstenar). Arean ska vara 120–175 cm².

Det är svårt att tända brasan och elden dör kanske ut efter en kortare tid

- Detta kan bero på att veden inte är tillräckligt torr, kontrollera veden.
- En annan orsak kan vara undertryck i huset, exempelvis vid användning av köksfläkt eller annan mekanisk ventilation. Öppna ett fönster i närheten av kassetten före upptändning. Prova även med att tända några tidningspapper och hålla upp i brännkammaren för att få igång draget.
- Tilluftskanalen utifrån kan vara helt eller delvis tilltäppt. Ta loss slangen och provelda med förbränningsluft från rummet.

Kontrollera att förbränningsluftspjället står i rätt läge, se anvisningarna.

- Kassetten rökuttag kan vara tilltäppt av sot, vilket kan förekomma efter sotning. Lyft ur rökhyllan och kontrollera.
- Slutligen, gå igenom eldningsanvisningen igen. Mängden ved kan ha varit för liten och grundglöden har därför blivit för klen och kall för att tända nästa påfyllning av ved.

Det bildas onormalt mycket sot på glaset

Det blir alltid en viss sotbeläggning på glaset och det byggs på lite grann efter varje eldning. Sot på glaset beror i huvudsak på tre saker:

- Veden är fuktig, vilket leder till dålig förbränning med stor rökutveckling som följd.
- Det är för låg temperatur i brännkammaren vilket orsakar ofullständig förbränning och dåligt drag i skorstenen.
- Handhavandet är inte korrekt, t ex stod inte luckan i upptändningsläget i ca 15 minuter.

Kontrollera fukthalten på veden, se till att grundglöden är bra och gå igenom eldningsanvisningen en gång till.

Lukt av rök i kassetten omgivning i perioder

Detta kan förekomma vid vindnedslag i skorstenen och sker oftast vid en bestämd vindriktning när det blåser. En annan orsak kan vara att luckan öppnats när det brinner mycket.

Lackerade delar har missfärgats

Om lackerade delar har missfärgats, beror det på för hög temperatur i brännkammaren. Orsaken till den förhöjda temperaturen kan vara att maximal tillåten vedmängd har överskridits, olämpligt bränsle har använts (som byggavfall, stora mängder finkluvet spillvirke). Sådana skador täcks inte av garantin.

Uppstår det problem som ni själva inte kan avhjälpa, kontakta återförsäljaren eller skorstensfejarmästaren.

Med dessa eldningsråd hoppas vi att du ska få en njutbar, ekonomisk och problemfri användning av din Contura-kassett.

SOTNING

Sotning av skorstenskanaler samt skorstensanslutningar bör göras av skorstensfejarmästare. Sotning av kassetten kan ske genom skrapning och/eller borstning. Lämpligast är dock att använda sotdammsugare. Om skorstensbrand uppstår eller befaras ska förbränningsluftspjället och luckan stängas. Kontakta om nödvändigt brandkåren för släckning. Efter skorstensbrand ska alltid skorstenen besiktigas av skorstensfejarmästaren.



- I drift blir vissa ytor på kassetten mycket varma och kan förorsaka brännskador vid beröring.
- Var också uppmärksam på den kraftiga värmestrålningen genom luckglaset.
- Om brännbart material placeras närmare än angivet säkerhetsavstånd kan brand uppkomma.
- Pyrelldning kan orsaka hastig gasantändning med risk för både materiella skador och personskador som följd.

811175 IAV SE-EX Ci5-6
2013-12-18

Contura

NIBE AB · Box 134 · 285 23 Markaryd · Sweden
www.contura.eu

Contura förbehåller sig rätten att när som helst ändra färger, material, mått och modeller utan särskilt meddelande. Din återförsäljare kan ge dig den senaste informationen. Kaminer som visas i broschyrer kan vara extrautrustade.