



BRUKSANVISNING

**VEDSPIS
W1-75**



 **WAMSLER**
AB HANS FORSMAN

Innehåll

Förord/viktig information	3
Spisens uppbyggnad	4
Säkerhet	5
Installation	6-12
Bränsle/inställningar	13
Uppvärmning	14
Matlagning	15
Skötsel	16-19
Orsaker till störningar	20
Teknisk data	21
Garantier	22
Prestandadeklaration	23-24

Kära kund

Vi gratulerar till köpet av din nya vedspis.

Med den här produkten får du:

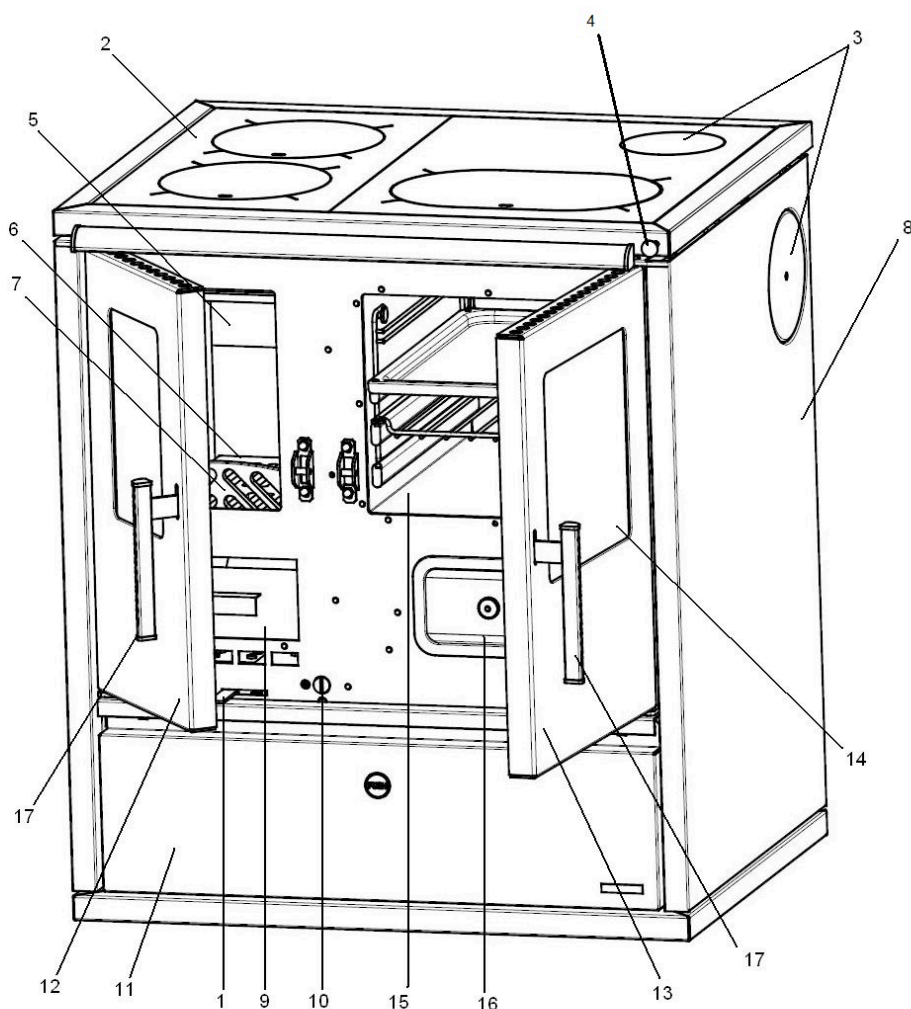
- Hög kvalitet genom användning av kvalitativa och beprövade material.
- Funktionssäkerhet genom modern teknik som är strängt kontrollerad enligt Europastandard DIN EN 12815.
- Lång livslängd genom den robusta konstruktionen.

Viktigt att tänka på:

- Din vedspis är byggd för **fast bränsle**.
- Den får endast installeras av en **behöring fackman** som helst finns tillgänglig senare om det skulle uppstå problem.
- **Ange artikelnumret och tillverkningsnumret som finns på spisens typskylt, vid reservdelsbeställningar.**
Använd endast **originalreservdelar från Wamsler**.
- **Läs igenom informationen i bruksanvisningen under punkten "Bränslen/inställningar" om tillåten max. mängd bränsle samt uppgifter om max. skorstensdrag (15 Pa).**
Om mer bränsle än tillåtet används och/eller skorstensdraget är för stort finns risk för överhettning som kan leda till skador på produkten. Stekugnens termometer är konstruerad för en temperatur på max 350°C.
- Spisen får endast användas när eldstadsluckan är **stängd**. Den får bara öppnas för **tändning, påfyllning och rengöring av eldstaden**.
- **Garantin gäller inte för skador på produkten om det är tydligt att de uppstått till följd av överhettning.**

Spisens uppbyggnad

1. Primärluftspjäll
2. Stålhäll
3. Avgasanslutningar
4. Startspjäll
5. Chamotteisolering i eldstaden
6. Roster
7. Vedstöd
8. Sidvägg
9. Asklåda
10. Sekundärluftsreglage
11. Vedvagn
12. Eldstadslucka
13. Ugnslucka
14. Ugnstermometer
15. Stekrör
16. Rengöringsdörrlock



Tillbehör

- Eldgaffel
- Sotskrapa
- Skyddshandsk
- Bakplåt
- Stekgaller
- Locklyft
- Rökhålslock

Specialtillbehör

- ISO-panel
- Grillplatta

Säkerhet

- När spisen används kan alla ytor, särskilt glasrutor, handtag och manöverreglage bli mycket heta. Gör barn, ungdomar, äldre människor och djur uppmärksamma på detta.
- Vi rekommenderar tändklossar eller träull för att tända. Aldrig flytande tändhjälpmedel.
- Använd bara rekommenderade "rökfattiga" bränslen. Elda inte avfall eller småkol. Se mer om tillåtna bränslen i bruksanvisningen.
- Fyll på bränsle i eldningsutrymmet i omgångar. Det får bara finnas en glödbädd i brännkammaren när eldstadsluckan öppnas, för att lägga på bränsle. Det får inte förekomma synliga lågor.
Överhetta aldrig spisen. Det kan leda till skador på den.
- Rengör regelbundet spisen, rökröret och skorstenen.
- Lagra inte några lättantändliga material i vedvagnen.
- Spisen får bara användas när eldstadsluckan är stängd. Den får endast öppnas för tändning, påfyllning och rengöring av eldstaden.
- Om eldstadsluckan öppnas på fel sätt eller om skorstensdraget är otillräckligt kan rök tränga ut. Eldstadsluckan får endast öppnas långsamt, först en liten bit och efter ett par sekunder helt.
- Spisen tar den luft som krävs för förbränningen från rummet där den står. Sörj för god ventilation i rummet.
- Se till att askan har svalnat innan du tömmer asklådan. Stäng alltid askluckan och skjut in den tills det tar stopp.
- Efter varje eldningssäsong är det lämpligt att låta en fackman kontrollera spisen. Rökvägar ska rengöras noggrant.
- Det är inte tillåtet att göra tekniska ändringar på eldstaden.
- Vid en skorstensbrand måste alla öppningar på spisen genast stängas och brandkåren tillkallas. Försök absolut inte att släcka själv. Därefter är det viktigt att låta en fackman kontrollera skorstenen.
- Anslutning till en skorsten vars effektiva höjd är under 4m, eller under 5m vid anslutning av flera produkter till samma skorsten, är inte tillåten. Det är tillåtet att ansluta max ytterligare två eldstäder till skorstenen som produkten ansluts till.
- Av säkerhetsskäl är det inte tillåtet att använda en fläkt med frånluft under eldningen.
- Se till att avstånden till brännbara material runt eldstaden hålls enligt rekommendationerna i bruksanvisningen.

Installation

Viktigt att läsa innan installation

- Vid installation och för anslutning på avgassidan ska de krav som specificeras i Boverkets byggregler samt DIN 4705, DIN EN 13384, DIN 18160, DIN EN 1856-2, och DIN EN 15287 beaktas.
- För att spisen ska fungera måste skorstenen som den ansluts till vara felfri.
- Före installation och användning måste bruksanvisningen läsas igenom noggrant och behörig sotare informeras. Installation, reparationer och service får endast göras av utbildade fackmän (värmeinstallatörer). Vid felaktiga ingrepp upphör garantin att gälla.
- **För att skydda spisen från överhettning, fyll inte på med mer bränsle åt gången än vad som rekommenderas i bruksanvisningen. Överhettning kan leda till skador på spisen, vilka inte täcks av garantin.**
- Vi rekommenderar att rena bomullshandskar används vid uppställning för att undvika fingeravtryck, som kan bli svåra att få bort.

Installationsrum och ventilation

Se till att det finns tillräckligt med luft i installationsrummet, eftersom spisen tar förbränningsluften från rummet.

Vi rekommenderar ett volym/effektförhållande på 4m³ per kW nominell värmeeffekt. Om volymen är mindre än så, måste nödvändig förbränningsluft tillföras genom ventilationsöppningar till andra rum (förbindelseöppningar min. 150cm²).

Om fönster och dörrar är väl isolerade och det finns mekanisk luftning (t.ex. kök och bad) eller flera eldstäder (även gasvärme-enheter) i bostaden, kan det lätt förekomma störningar på luftförsörjningen. Man kan då tillföra förbränningsluft direkt utifrån eller från ett annat rum med tillräcklig ventilation, t.ex. källare.

Spisarna i serien har därför som standard ett centralt luftinsugningsstöd Ø 80mm på undersidan.

För luftledningen får endast släta rör med en minsta diameter på 80mm användas. I lufttillförseln måste en fackman montera en spärrlucka och i krökarna ska det finnas revisionsöppningar för sotaren, som har isolerats mot kondensvatten på ett fackmässigt sätt.

Ledningen får inte vara längre än 4m och inte ha mer än 3 krökar. Om ledningen går ut i friska luften måste den förses med ett lämpligt vindskydd och galler.

I installationsrummet eller i angränsande rum får inga fläktar eller liknande anordningar vara igång. De kan orsaka allvarliga driftproblem och faror. Fråga en behörig sotare. Installationsrummet får heller inte stå under undertryck till följd av anordningar som t.ex. fläktar, luftningsanläggningar osv.

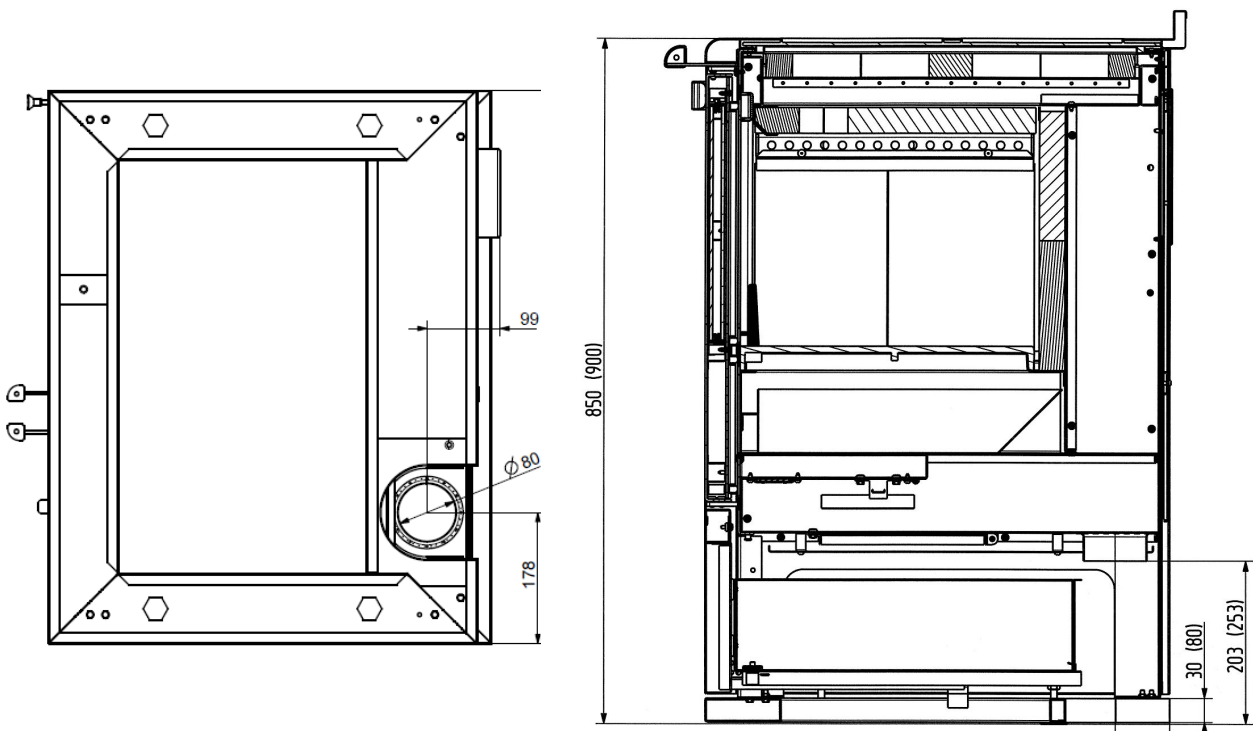
Manöverknappar och inställningsanordningar ska ställas in enligt bruksanvisningen. Om spisen är het, använd hjälpverktygen eller en skyddshandske.

Information om inneluftberoende - inneluftsoberoende drift

Spisarna har kontrollerats som inneluftberoende spisar enligt DIN EN 12815. De tar all förbränningsluft via det centrala luftinsugsröret i installationsrummet. På uppställningsplatsen kan man ansluta en tät lufttillförsel från detta rör. Trots det uppfyller spisarna dock inte helt kraven för en inneluftberoende drift. En kombination med kontrollerade luftnings- och avluftningsanläggningar, fläkt o. dyl. är här avgörande. Spisen och den innelufttekniska anläggningen ska övervakas inbördes, till exempel via en differenstryckväktare eller en ventilationsanläggning som har tillstånd för förbränning med fast bränsle. Denna ska tillföra installationsrummet nödvändig förbränningsluft (ca 40m³/h) för eldstäder.

Beakta alltid de gällande lokala föreskrifterna och reglerna i samråd med ansvarig behörig sotare. För ändringar som uppstår efter att dessa bruksanvisningar har gått i tryck påtar vi oss inget ansvar.

Vi förbehåller oss rätten till ändringar.



Vy underifrån

Vy från sidan

Elanslutning

Spisarna är utrustade med en elanslutning för stekugnens belysning. Anslutningskabeln finns på baksidan av spisen. Denna anslutning måste göras av en elektriker i enlighet med gällande riktlinjer. Nätspänning AC 230 V.

Säkerhetsavstånd

Säkerhetsavstånden från brännbara föremål och fristående väggar av brännbara byggmaterial eller som är beklädda med brännbara byggmaterial måste beaktas:

Baktill = 200mm

Sidor (under hällen)= 300mm

Ovanför vedspis = 800mm

Framför spisen = 800mm

Under spisen = 0mm

Sidor (ovan hällen)= 300mm

Brännbara föremål ovanför spisen måste ha ett avstånd på 800mm.

Golv framför spisen som är av brännbart material, som mattor, parkett, laminat, plast eller kork måste bytas ut eller skyddas av en beläggning av icke brännbart material, t.ex. keramik, sten, glas eller en golvplatta av stål till ett område motsvarande 300mm framför spisen och 100mm utåt sidorna.

Förbindelsestycket får inte leda igenom brännbara komponenter eller möbeldelar. Om anslutningen sitter på sidan måste säkerhetsavståndet till brännbara komponenter från tillverkaren av förbindelsestycket hållas.

Skorstensanslutning

Skorstenen som används för att ansluta spisen ska tåla minst 400°C.

Kontakta alltid sotaren innan spisen ansluts.

Rökröret måste vara tätt anslutet till spisen. Det får inte skjuta in i skorstenens fria tvärsnitt.

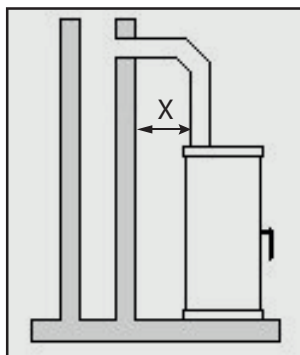
Rökröret mellan spisen och skorstenen ska ha samma diameter som röstosen på spisen.

Skorstensdiametern ska vara konstant. Husskorstenar ska skyddas mot avkylning. Det gäller särskilt för rökrör och skorstenar av stålplåt.

På ställen där de utsätts för stark nedkylning ska en bra värmeisolering användas.

Prefabricerade skorstenar eller skorstenar i flera skikt är att föredra i den mån den lokala byggnadsnämnden godkänner dem. Vågräta rördelar längre än 0,5m ska stiga med 10° i riktning mot skorstenen. Rör som inte är värmeskyddade eller är dragna lodrätt får inte vara längre än 1 meter.

Förbindelsestyckena måste godkännas enligt DIN EN 1856-2. Mått X (avstånd till brännbart byggmaterial/material) måste följa skarvtillverkarens anvisningar.



Anslutning till en skorsten vars effektiva höjd ligger under 4m eller under 5m vid anslutning av flera enheter till samma skorsten är inte tillåten.

Till skorstenen som är avsedd för anslutning av spisen får max ytterligare två eldstäder anslutas.

Av säkerhetsskäl är det inte tillåtet att använda en fläkt med frånluft under uppvärmningen.

Rökröret ska ha minst 50cm avstånd till brännbara byggmaterial såsom dörrfoder av trä eller plast, samt tapeter och liknande. Ett avstånd på 50cm rekommenderas till innertak av trä eller plast. Man kan minska avståndet till hälften om delarna garanterat inte värms upp till över +85°C. Det gör man med lämpliga isoleringsåtgärder eller ett strålningskydd som ventileras på båda sidor.

Detta läggs till mellan röret och det brännbara materialet och fästes sedan i röret.

Beakta kraven om eldning samt Boverkets stadgar liksom DIN 4705, DIN EN 13384, DIN 18160 och DIN EN 15287 för skorstenen.

Val av rökrörsanslutning

Stosen är som standard fastsatt på baksidan. Om man väljer att ansluta uppåt eller åt sidan måste den anslutning som inte används förslutas.

Anslutning upptill (bild 1)

- Avlägsna stosen på baksidan (1) genom att lossa på skruvarna
- Tillslut avgasanslutningen baktill med det medlevererade blindlocket (12) utifrån och skruva åt ordentligt
- Sväng beklädnadslocket för baksidan (8) uppåt och tillslut
- Ta ut rökgaslocket (3) och den stora spishällen (2)
- Skruva fast avgasstosen (1) underifrån på öppningen till rökgaslocket (3) på den stora spishällen (2).
- Sätt tillbaka spishällen (2).

Anslutning från sidan (bild 1)

- Avlägsna stosen på baksidan (1) genom att lossa på skruvarna
- Avlägsna beklädnadslocket på sidan (10) genom att lossa på skruven
- Separera och avlägsna isoleringsplåtarna x 3 (11) vid stagen med hjälp av en sidoskärare
- Lossa på skruvarna på blindlocket (12) åt sidan och avlägsna locket
- Skruva fast avgasstosen (1) på sidväggen ordentligt
- Tillslut avgasanslutningen baktill med blindlocket (12) som tagits av utifrån och skruva åt ordentligt
- Sväng beklädnadslocket för baksidan (8) uppåt och tillslut

Förbindelsestycket får inte leda igenom brännbara komponenter eller möbeldelar.
Om anslutningen sitter på sidan måste säkerhetsavståndet till brännbara komponenter från tillverkaren av förbindelsestycket hållas.

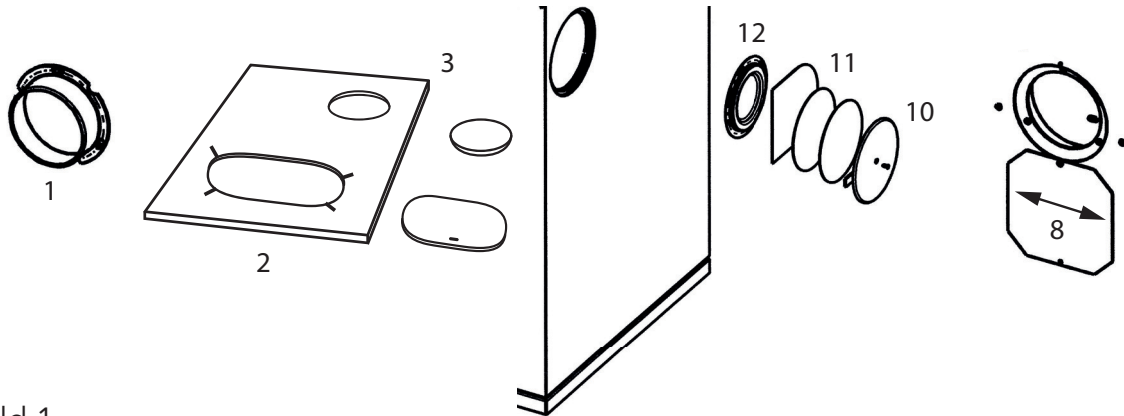


Bild 1

Elektriskt kopplingschema

Spisen får bara anslutas av en behörig elektriker enligt giltiga föreskrifter och riktlinjer. Nätspanning AC 230 V.

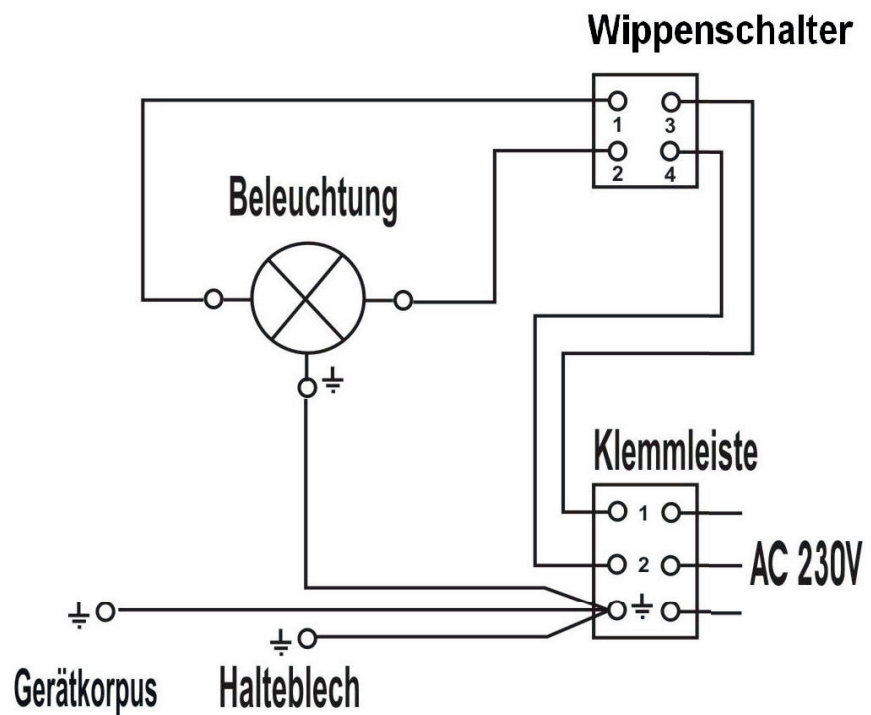
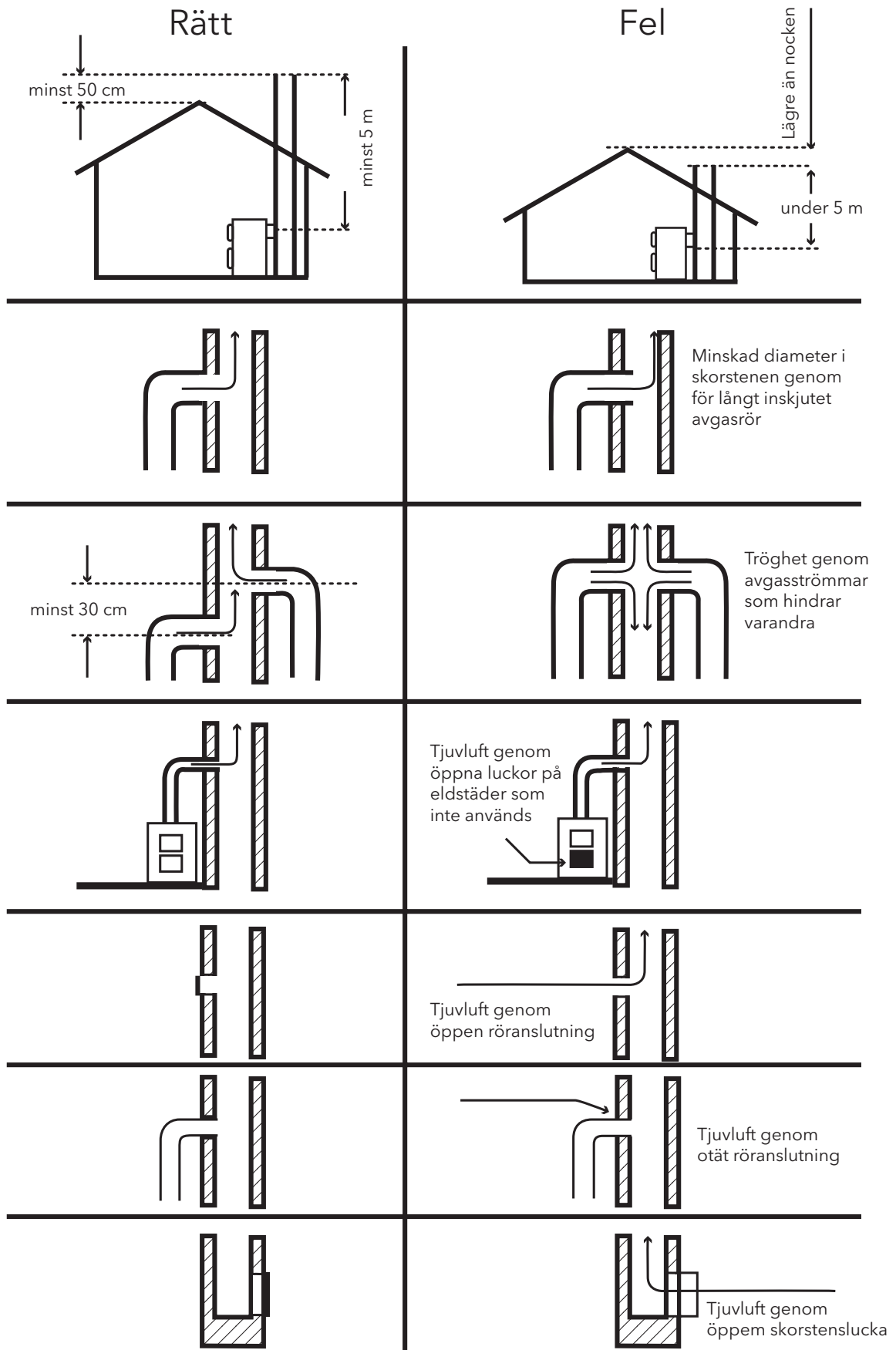


Bild 2

Skorstensanslutning



Bränsle/Inställningar

Det går bara att garantera en rökfattig och störningsfri användning av spisen och den angivna nominella värmeeffekten på 12 Pa för skorstensdraget, om man använder de bränslen som anges nedan.

Använd endast torr och ren ved med en restfuktighet på max 20%.

Typ av bränsle	Värmevärde ca KJ/kg
Hårt trä	14 600
Mjukt trä	11 500

Med trä och särskilt mjukt trä går det inte att garantera en lång eldningstid med hög effekt.

Följande bränslen är **inte** tillåtna

- Allt slags avfall
- Fuktigt trä och trä behandlat med träskyddsmedel
- Spånskiveavfall, fin flis, bark och kolstybb
- Papper och papp eller liknande
- Pellets

Maximal mängd bränsle per påfyllning

Vedträ	2,4 kg (3-4 vedträn)
--------	----------------------

Tabell 1

Förbränningsluftinställning

Bränsle	Primärluft läge	Startspjälläge	Sekundärluft läge	Brännlängd
Tändning	○ ³	○ ²	1 ⊙	---
Vedträ	○ ³	● ¹	1 ⊙	ca 1 tim
Urdrifttagning: Fyll inte på mer bränsle	● ¹	● ¹	1 ⊙ eller 2 ○	---

Tabell 2

Uppvärmning

När eldstadsluckan öppnas kan rök tränga ut om skorstensdraget är otillräckligt. Tänk på att eldstadsluckan endast får öppnas långsamt, först en liten bit och efter ett par sekunder helt. Det ska bara finnas en glödbädd i brännkammaren när eldstadsluckan öppnas för att lägga på bränsle, det ska inte finnas synliga lågor.

Sekundärluft som tillförs på ett lämpligt sätt sörjer för efterförbränning av de brännbara beståndsdelar som finns i röken. Det innebär att förbränningen är miljövänlig eftersom den innehåller små mängder lukt och sot. Det går dock inte att utesluta att glasrutan blir smutsig när fast bränsle används. Detta innebär dock inte att det är något fel på produkten.

Om du måste ta spisen i drift under övergångstiden, kontrollera först skorstensdraget eftersom det vid höga utomhustemperaturer kan vara mycket lågt. När du gör detta måste du hålla ett brinnande vedträ i eldstadsluckan som står något öppen. Om lågan inte sugts in klart och tydligt måste man först alstra en så kallad lockeld. För att göra detta tänds man under en kort stund träspån/-ull i ungen eller i rengöringsöppningen på skorstenen.

Gallret ska rengöras innan bränsle läggs i för att garantera en god förbränningslufttillförsel.

Asklådan måste regelbundet tömmas och det ska göras i kallt tillstånd.

Om spisen är varm bör skyddshandsken användas. Tänk på att det inte får hamna glödande rester i soptunnan.

Se till att alltid skjuta in asklådan tills det tar stopp.

Observera

För renhållning av luften och för att skydda enheten får de maximala bränslemängderna som anges i bruksanvisningen inte överskridas och luckorna måste hållas stängda, eftersom det annars finns risk för överhettning. Det kan leda till skador på spisen, som inte omfattas av garantin.

En reducerad värmeeffekt bör enbart ske genom att man minskar på inmatningsmängden och inte genom att man reducerar primärluften.

Urdrifttagning

För primärluftreglaget till stängt läge (tabell 2) Låt restglöd brinna ner och ugnen svalna.

Rengör och töm eldstaden och asklådan när spisen har kallnat.

Matlagning

Om spisen används för matlagning eller uppvärmning måste eldstadsluckan vara stängd. För optimal matlagning på spishällen rekommenderar vi att endast kastruller med plan botten används. Den varmaste zonen finns mitt på plattan och är samtidigt den bästa zonen för att snabbt värma upp innehållet i en kastrull. De yttre zonerna på plattan används för att hålla kastrullen varm. För att koka upp något snabbare rekommenderar vi att mjukt trä i tunna bitar används. Spishällen får inte överhettas eftersom spisen kan skadas. Dessutom för det inte med sig några fördelar vid matlagningen.

Observera

Om vätska hamnar på glaskeramikplattan och en kastrull placeras på den, kan det hända att plattan följer med, när kastrullen avlägsnas och plattan åker i golvet och gå sönder.

Ugnen

Spisen är utrustad med en ugn av rostfritt stål med teleskoputdrag. Ugnen har en dörr med glas där det sitter en termometer. Temperaturen som visas är bara ett riktvärde vid bakning och stekning.

Förutom detta är ugnarna i denna serie utrustade med ett galler och en bakplåt.

För bästa resultat i ugnen

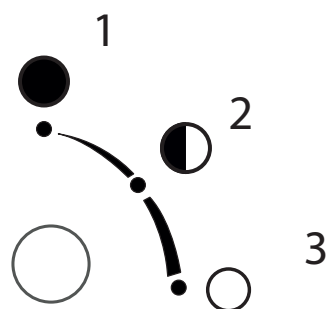
Försäkra dig om att eldstadsluckan har varit stängd i minst 60 minuter. Det gör att man uppnår en jämn temperaturfördelning i ugnen. Använd bara tillräckligt mycket bränsle för att uppnå önskad temperatur. Denna temperatur kan tack vare doserad bränslepåfyllning hållas under hela stektiden. Efter halva stektiden drar du ut bakplåten och vänder på den så att maten vänds åt andra hållet. Då uppnår man den jämnaste stekningen och bakningen.

Skötsel

Manöverelement och inställningar

Effektreglering

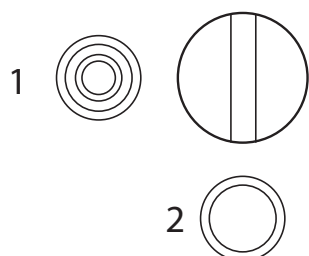
Förbränningshastigheten och därmed värmeeffekten på spisen bestäms av förbränningsluften som strömmar in under gallret. Denna primärluft ställs in med effektregleringen.



1. Stängd
2. Används inte
3. Vedträ

Sekundärluftreglering/Airlogic

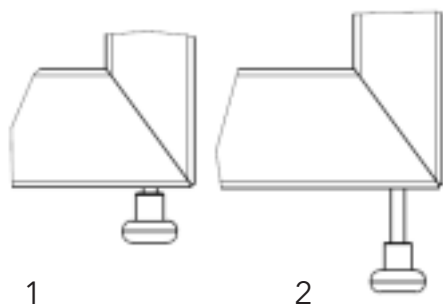
Sekundärluftreglaget finns på insidan av huvuddelen, bakom eldstadsluckan. Denna inställning används för att välja bränsle.



1. Vedträ
2. Används inte

Startspjäll

Vid tändning måste startspjället vara öppet ca 5-10minuter. Stäng spjället så fort det tagit sig. För matlagning och uppvärmning ska det vara stängt.



1. Stängt (matlagning, uppvärmning)
2. Öppet

Observera

Startspjäll som står öppet under drift leder till att spisen överhettas och skadar därmed spiselarna. Dessutom gör ett öppet startspjäll så att bränsleförbrukningen ökar.

Asklådan

Asklådan befinner sig under eldstaden. Den måste tömmas regelbundet. Asklådan töms när spisen är kall. Var försiktig eftersom det kan finnas glöd kvar. Tänk på att det inte får hamna glödande rester i soptunnan. Sätt alltid tillbaka asklådan. Om den inte sätts tillbaka är det farligt att använda spisen. Se till att alltid skjuta in asklådan tills det tar stopp.

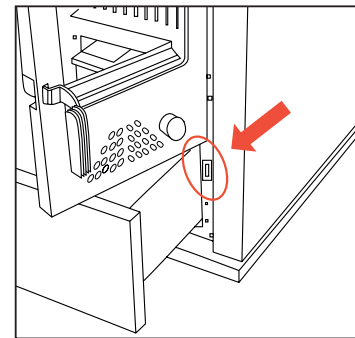
Förvaringslåda för tillbehör

Förvaringslådan befinner sig i spisens nedre del och är tillräckligt stor för de tillbehör som behövs vid drift. Maximal påfyllningsvikt är 10kg. Högre vikter kan skada lådan. Lådan öppnas genom att man försiktigt trycker mitt på facket. Dra aldrig i den när den är stängd.

Observera! Det är strängt förbjudet att förvara lättantändligt material i detta utrymme, som t.ex. alkohol, bensin, bränsle i vätskeform, lack, tändare, papper osv.

Stekugnens belysning

Spisarna är utrustade med en belysning i stekugnarna. Kontakten finns monterad på sidan bakom förvaringsutrymmet för tillbehör. För att kunna använda den måste man öppna förvaringsutrymmet.



Tändning

Effektregleringen ställs in efter vilken typ av bränsle som används, och beror på dragstyrka och önskad värmeeffekt. Med vedträ, särskilt mjukt trä, är endast begränsad kontinuerlig eldning möjlig.

Första tändningen

Före första tändningen måste transportsäkringar på omvändningsplattan över eldstaden avlägsnas och klistermärken på glasrutan avlägsnas. Öppna eldstadsluckan genom att lyfta handtaget uppåt. Ställ in primärluft- och sekundärluftreglaget i enlighet med tabell 2 "Förbränningsluftinställning", sid.13. Öppna eldstadsluckan. Lägg en koltändare eller lite träull på gallret. Lägg sedan på ett litet vedträ och sedan ett större, tänd på och stäng sedan eldstadsluckan. När elden brinner ordentligt och det finns en tillräcklig grundglöd lägger du på mer bränsle och stänger sedan eldstadsluckan på nytt.

Den första tändningen bör förlöpa lugnt, med en liten mängd bränsle så att ugnens olika delar kan vänja sig vid värmen. Vid första eldningen kan det komma lite rök och lukta illa.

Se till att vädra ordentligt (öppna fönster och dörrar) och elda i minst en timme på max. nominell värmeeffekt. Om max. temperatur inte uppnås vid den första eldningen kan det även börja lukta illa vid senare användningstillfällen.

Kasta inte in bränslet i eldstaden utan lägg in det, eftersom stenarna i eldstaden kan skadas.

Spisen får endast användas när eldstadsluckan är stängd.

Den får bara öppnas för tändning, påfyllning eller rengöring av eldstaden.

Om lågan inte sugts in klart och tydligt måste man först alstra en så kallad "lockeld". För att göra det tänds man under en kort stund träspån/-ull i ungen eller i rengöringsöppningen på skorstenen. Gallret måste rengöras innan bränsle läggs i för att garantera en god förbränningslufttillförsel.

Asklådan måste regelbundet tömmas, och alltid i kallt tillstånd. Om spisen fortfarande är varm bör den medlevererade skyddshandsken användas. Tänk på att det inte får hamna glödande rester i soptunnan.

Se till att alltid skjuta in asklådan tills det tar stopp.

Observera!

För renhållning av luften och för att skydda enheten får de maximala bränslemängderna som anges i bruksanvisningen inte överskridas och luckorna måste hållas stängda. Annars föreligger risk för överhettning, vilket kan leda till skador på spisen. **Sådana skador omfattas inte av garantin.** En reducerad värmeeffekt bör enbart ske genom att man minskar på inmatningsmängden och inte genom att man reducerar primärluften.

Rengöring/underhåll

Efter att eldstadsluckan har öppnats ska gallret rengöras med sotskrapan och eldgaffeln innan bränsle läggs på. Asklådan (1) måste tömmas dagligen. Minst var tredje dag måste slagg avlägsnas från gallret. Med rätt drift/användning och god skötsel ökar spisens livslängd. Du sparar värdefulla resurser och skonar miljön och plånboken. För rengöring ska spishällen (2) avlägsnas, genombränningsplattorna (3) och fallschaktsbehållaren (4) demonteras och rengöras från sot. Genom att ta ut fallschaktsbehållaren kan rökgasvägen på insidan av spisen och avgasstosen rengöras.

Fallschaktsbehållaren och genombränningsplattorna måste sättas tillbaka på rätt sätt efter rengöringen.

Efter varje eldningsperiod är det lämpligt att kontrollera spisen grundligt.

Om förbättringar eller reparationer måste göras bör du i god tid vända dig till din återförsäljare och ange exakt artikelnummer och tillverkningsnummer (se typplåt).

Lack- och emaljytor

De yttre ytorna får enbart underhållas när ugnen är kall. De lackerade ytorna bör endast rengöras med klart vatten (inte skrubbas). De emaljerade ytorna kan i särskilda fall först behandlas med såpvatten eller lite diskmedel och sedan gnuggas torra.

Notera: Det är inte tillåtet att använda svampar, skurmedel, aggressiva eller slipande rengöringsmedel!

Glaskeramikytor

Före första användningstillfället rengörs glasrutan och/eller glaskeramikplattan med en fuktig ren trasa. Gnid in några droppar rengöringsmedel avsett för glaskeramik med hushållspapper på rutan/glaskeramikplattan. Efter att ytan har torkats av och torrpolerats är den belagd med en osynlig film. Den hjälper till att hålla rutan/glaskeramikplattan ren och underlättar rengöringen om detta upppepas regelbundet.

Stålhäll

Stålhällens delar måste gnidas in med syrafritt rengöringsmedel för stålhällar så länge de är ljumma.

Rengöringen måste genomföras när enheten är kall.

Spisens värmeutstrålande stålhällar ska underhållas regelbundet och efter varje matlagningstillfälle. Varje gång spisen använts och hällen blivit fuktig eller smutsig ska den rengöras. Rengör spishällen när den är ljummen så att vatten som eventuellt finns kvar kan avdunsta för att förhindra rostfläckar. Man får inte använda vatten för att rengöra en kall spis.

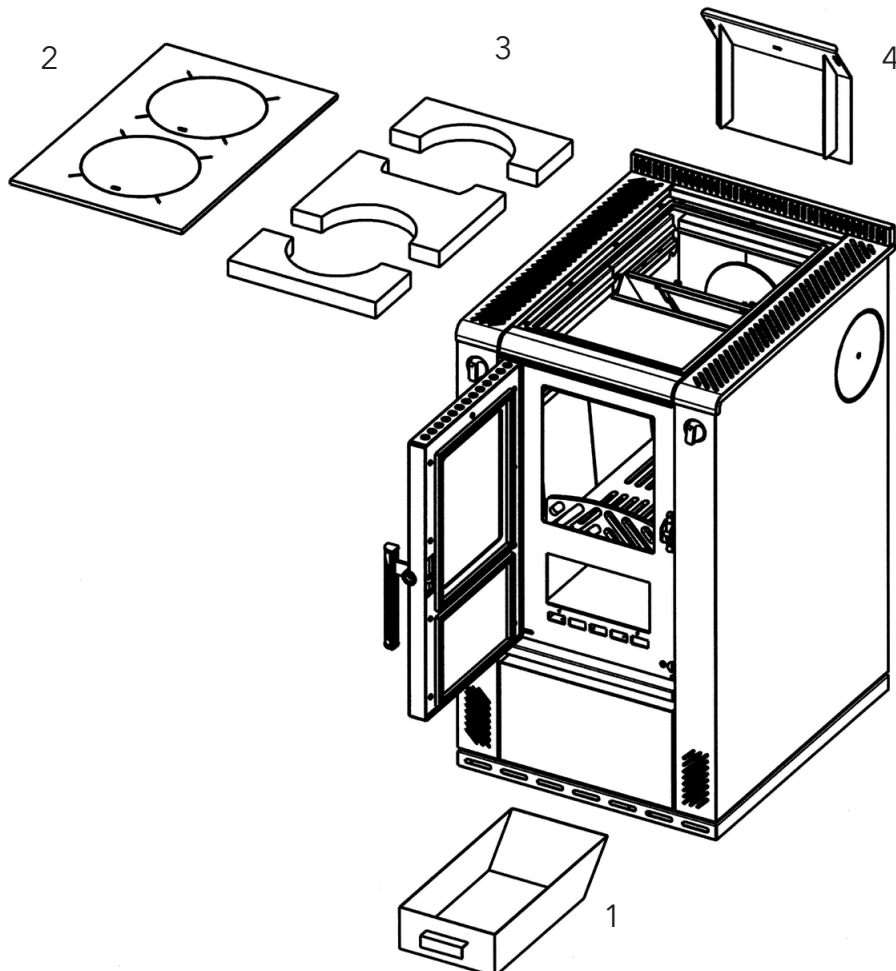
Stålhällens expansionsfogar måste alltid hållas fria från inbrända rester för att förhindra att stålhällen och sidobeklädnaden deformeras. Om nödvändigt bör även handtaget på luckan befrias från eventuella avlagringar.

Byte av glödlampa

Glödlampan i ugnen utsätts för höga temperaturer. Trots att en specialglödlampa används kan den någon gång gå sönder. Det räcker med att byta ut den mot en likvärdig glödlampa (15 W - 240 V - 300°C). Innan den byts ut måste du kontrollera att spisen inte används, att den är kall och att glödlampan inte var på strax innan. Separera elanslutningen och försäkra dig om att det verkligen inte finns någon spänning. För att byta ut glödlampan måste skyddslocket avlägsnas. Sedan kan glödlampan bytas ut och glödslampsskyddet sättas tillbaka.

Observera: Tänk på att separera spisen från elnätet innan glödslampsskyddet öppnas!

Installation, montering, första idrifttagning, servicearbeten och reparationer får endast genomföras av utbildade värmeinstallatörer. Vid felaktiga ingrepp upphör garantin att gälla.



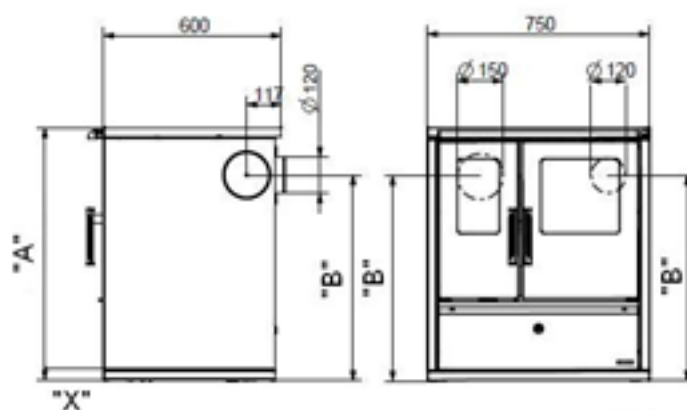
Orsaker till störningar

STÖRNING	ORSAK	LÖSNING
Glasrutan på eldstadsluckan är sotig och/eller eldstaden blir smutsig och svart av röken	För lågt skorstensdrag < 10 Pa	Kontrollera om förbindelsestycket är tilltäppt
	För högt skorstensdrag kortfristigt max. 18 Pa	Ändra anslutningen: Högre drag genom lämplig strypspjäll eller förbättra isoleringen
	Fel inställningar	Se efter i avsnitten "Skötsel" och "Bränsle"
	Bränsle med för hög, relativ fuktighet	Reducera bränslemängden
	För mycket bränsle har fyllts på	Låt fuktigt trä torka innan det använts
	Olämpligt bränsle	Se efter i avsnittet "Bränsle"
Inget regelrätt drag	Skorstensdraget olämpligt eller smutsigt	Kontakta en sotare
	Enheten är smutsig på insidan	Rengör den
Det bildas för mycket svart rök	Enheten tänds/drivs med trä som fortfarande är färskt	Använd bränsle som lagrats och som håller hög kvalitet
	Rökavledningen delvis tilltäppt	Kontakta en kvalificerad tekniker
Rökutträde ur enheten	Eldstadsluckan är öppen	Stäng dörren
	Otillräckligt drag	Låt en skorstensfejare inspektera skorstenen
	Fel reglageinställning	Se efter i avsnitten "Skötsel" och "Bränsle".
	Smutsig enhet	Rengör enheten och förbindelsestycket till skorstenen

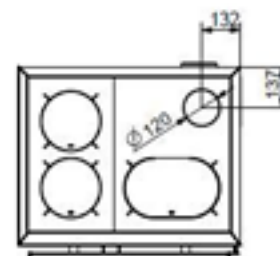
Teknisk data

Data

Typ av enhet	W1-75
Nominell värmeeffekt	8 kW
Rumuppvärmningsförmåga m ³ vid gynnsamma, mindre gynnsamma, ogynnsamma värm villkor enligt DIN 18893/TAB. 2 vid periodisk uppvärmning vid kontinuerlig uppvärmning	260 / 145 / 98 182 / 105 / 71
Avgasvärden: Bränsle: Avgasmasström Avgasstostemperatur Min Manometertryck vid nominell värmeeffekt Max. manometertryck Sotpartiklar (i relation till 13 % O ²) CO (i relation till 13 % O ²) Verkningsgrad	Vedträ / BB7" 12,2 / 8,4 g/s 249°C 12 Pa ≤ 40 mg/m ³ ≤ 0,06 % ≥ 76,4 %
Nätspänning Glödlampa	230 V AC 15 W



X	A	B
30	850 (+20)	692 (+20)
80	900 (+20)	742 (+20)



Skruva loss stödfötterna, spishöjd på + 20mm möjlig.
Vikt 171kg

**Måttuppgifterna som anges visas enbart i informations syfte.
Vi förbehåller oss rätten att göra konstruktionsändringar om
det leder till att den tekniska nivån eller kvaliteten förbättras.**

Garantier

Nedan följer Hans Forsman i Strängnäs AB:s åtagande för Wamslers sortiment.

På en ny spis gäller två (2) års garanti. Garanti på skador på glas, keramik, emalj och hölje bör dessa rapporteras till oss inom sju (7) dagar efter leverans av enhet.

Fel som uppkommer på grund av nedsmutsning, felaktig anslutning, felaktig skötsel eller felaktig installation eller modifiering av enhet, gjord av tredje part, omfattas inte av denna garanti.

För vedeldade spisar, vedeldade kaminer och pelletskaminer gäller följande:

Tre (3) års garanti på vattenkassetten på Wamslers kökspannor. Vattenkassetter som körs i ett öppet system gjort på icke-rostfri metall täcks inte av denna garanti.

Sex (6) månaders garanti på delar som direkt berörs av eldning. Detta inkluderar eldfasta stenar, delar som berörs av rökgaserna, vermikulitplattor, roster och rosterram samt detaljer som handtag, knoppar och spjäll. Ingen garanti ges för skrapade ytor.

Vi antar enbart garantiförpliktelse för de enheter som har installerats och justerats av en berättigad installatör eller erkänd expert. Dokumentation måste finnas som stödjer att så är fallet.

Varsel av fel

Anspråk som läggs på levererat gods på grund av klara brister måste skriftligen göras inom 7 dagar från mottagande av gods. Reparationer som görs innan säljaren kontaktats och godkänts av Hans Forsman i Strängnäs AB ersätts inte.

Villkor för garanti

Varje köpare av ny produkt har rätt till garanti. Garantianspråk ska stödjas med köpehandling och leveranssedel. Garantiperioden startar fr.o.m. styrkt datum av köp. Om kunden undanhåller en del av köpesumman som inte motsvarar produktens brist förlorar hen möjligheten att omfattas av garantin.

1. Inom garantiperioden, reparerar/ersätter vi alla funktionella brister som kan bevisas vara ett resultat av felaktig design eller materiella fel. Det finns ingen garantiförpliktelse för smärre avvikelser som inte påverkar funktionen av produkten. Garantin omfattar inte heller skador som påverkas av onormala händelser i miljön.

2. Skador orsakade av att kunden inte observerat instruktioner för drift eller installationsbestämmelser, genom olämplig anslutning mot flera eldstäder eller husets inverkan så som bristande strömtillförsel täcks inte av garantin.

Garantin gäller inte om installation gjorts av icke auktoriserad person eller om reservdelar från tredjepart används.

3. Brister, som vi konstaterat faller under vårt garantiåtagande, byter eller reparerar vi utan kostnad. Utbytta delar hamnar då i vår ägo. Reservdelar som används för reparation och den tid som erfordras för arbetet faktureras inte. Om felet redan åtgärdats kan inte reservdelar krävas eftersom endast Hans Forsman i Strängnäs AB är bemyndigade att tillhandahålla reservdelar.

4. Perioden för garantin vare sig förnyas eller blir längre vid reparation eller ersättning. Garantin för den därpå installerade reservdelen går ut samtidigt med produktens garanti.

5. Om förbättringsåtgärder misslyckas inom sex (6) månader efter inköp, är vi på kundens begäran villiga att antingen ersätta den inköpta varan, reducera priset eller ta tillbaka varan. Det sistnämnda går inte att applicera om en reparation har gjorts i samband med garanti.

Prestandadeklaration enligt förordning (EU) nr. 305/2011

Nr. W1-75-CPR-2014

1. Typ	W1-75 Spisar för fasta bränslen utan varmvattenberedning (EN 12815:2001/ A2:2004/AC:2007) (EN 12815: 2001/ A2:2004/AC:2007)
2. Serie-/tillverkn. nr.	ab / off > 14 01 0001 (år-vecka-4-siffrigt nr.)
3. Användningsområde	Spisar för fasta bränslen utan varmvattenberedning
4. Tillverkare	Wamsler Haus- und Küchentechnik GmbH Adalperostraße 86 85737 Ismaning – Germany Tel. +49 (0)89 320 84 – 0 Fax +49 (0)89 320 84 – 238 info@wamsler.eu www.wamsler.eu
5. Auktoriserad representant	Wamsler Haus- und Küchentechnik GmbH Teknisk chef Andreas Freund Adalperostraße 86 85737 Ismaning – Germany Tel. +49 (0)89 320 84 -213 Fax +49 (0)89 320 84 - 216 a.freund@wamsler.eu
6. System för att bedöma och kontrollera byggvarans långsiktiga prestanda enligt bilaga V	
	System 3 + 4
7. Det certifierade testlaboratoriet bekräftar typkontrollen enligt system 3	
Testinstitut	EMI - TÜV SÜD Kft. Dugonics u. 11 1043 Budapest-Ungern
Testlaboratorium nr.	1417
Testrapport nr.	R-436787
Testrapport datum	02/9 2013

8. Prestandadeklaration

Harmoniserade tekniska standarder	EN 12815:2001/A2:2004/AC:2007		
Viktiga egenskaper	Effekt		
Brandsäkerhet			
Brandegenskaper	A1		
Säkerhetsavstånd till brännbara material	Minsta avstånd i mm		
	Bak	=	200 mm
	Sidan	=	300 mm
	Uppe	=	700 mm
1	Fram	=	600 mm
	Botten	=	0 mm
Brandfara genom att brinnande bränsle faller ut	Uppfyllt		
Utsläpp av förbränningsprodukter	CO (0,09 %)		
Yttemperatur	Uppfylld		
Elektrisk säkerhet	--		
Rengöringsgrad	Uppfylld		
Max. driftstryck	-- bar		
Avgastemperatur vid nominell värmeeffekt	T (190°C)		
Mekanisk hållfasthet (för att bära en skorsten)	NPD		
Värmeeffekt			
Nominell värmeeffekt	8,0 kW		
Rumsuppvärmningseffekt	8,0 kW		
Vattenuppvärmningseffekt	-- kW		
Verkningsgrad	η (75 %)		
<p>9. Produktens effekt enligt nummer 1 och 2 motsvarar den deklarerade effekten enligt nummer 8. Endast tillverkaren ansvarar för denna prestandadeklaration enligt nummer 4.</p>			

Art.nr. 51175050601
utgåva 01-2020

 **WAMSLER**
AB HANS FORSMAN

Box 93, Finningevägen 73, 645 22 Strängnäs
Tel: 0152-167 70 info@hansforsman.se, www.hansforsman.se