



BRUKSANVISNING

VEDSPIS

K 118

K 175

Innehåll

Kära kund	3
Spisens uppbyggnad / K118	4
Spisens uppbyggnad / K175	5
Säkerhet	6
Installation	7
Avstånd till spisen	7
Skorstensanslutning	7
Bränslen	8
Användning	9
Viktiga manöverreglage	9
Tips	9
Tändning	10
Laga mat och baka	11
Skaka, ta bort slagg och aska	11
Skötsel och rengöring	11
Orsaker till störningar	12
Tekniska data: K118/175	13
Måttitning	13
K118	14
K175	14
Skorstensanslutning	15

Kära kund

Vi gratulerar till köpet av din nya vedspis.

Med den här produkten får du:

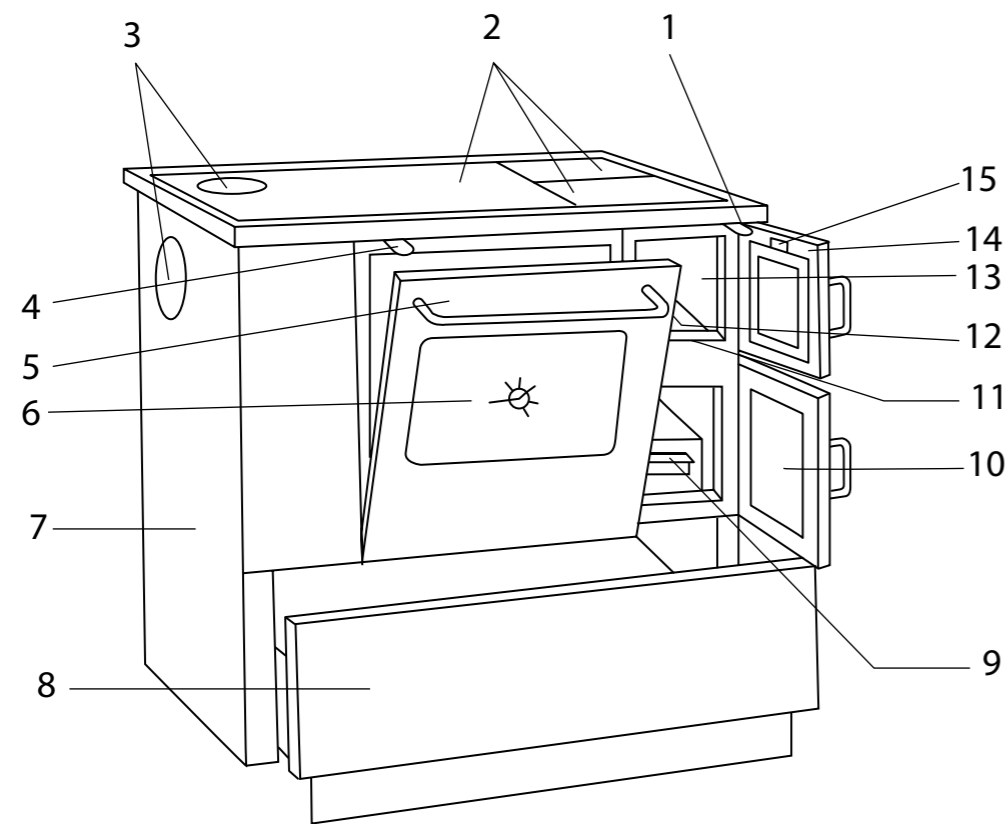
- Hög kvalitet genom användning av kvalitativa och beprövade material.
- Funktionssäkerhet genom modern teknik som är strängt kontrollerad enligt Europastandard IN EN 12815.
- Lång livslängd genom den robusta konstruktionen.
- Två funktionsområden - uppvärmning och matlagning/bakning.

Viktigt att tänka på:

- Din vedspis är byggd för fast bränslen.
- Den får endast installeras av en auktoriserad fackman som helst finns tillgänglig senare om det skulle uppstå problem.
- Ange A.-nr. och F.-nr. som finns på spisens typskylt, på vedvagnens sida, vid reservdelsbeställningar.
- Använd endast originalreservdelar.

Spisens uppbyggnad K118

- | | |
|----------------------|-----------------------------------|
| 1. Primärluftspjäll | 9. Asklåda |
| 2. Stålplatta | 10. Asklucka |
| 3. Avgasanslutningar | 11. Rosterram |
| 4. Startspjäll | 12. Roster |
| 5. Ugnslucka | 13. Chamotteisolering i eldstaden |
| 6. Ugnstermometer | 14. Eldstadslucka |
| 7. Sidovägg | 15. Sekundärluftspjäll |
| 8. Låda | |

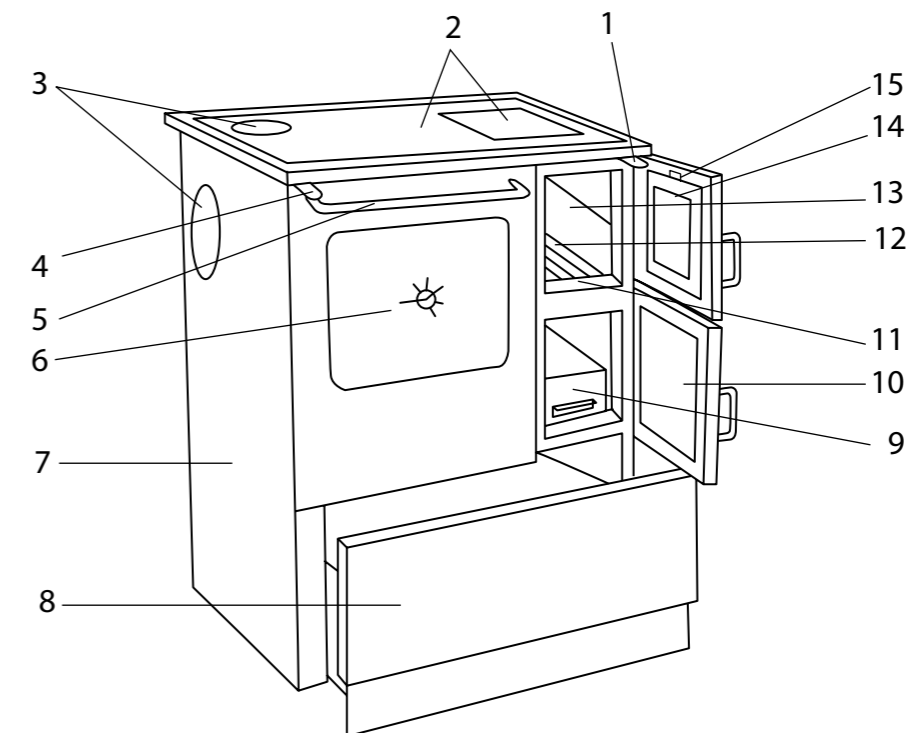


Spistillbehör

- | | |
|-------------|-----------------|
| • Spiskrok | • Stekgaller |
| • Sotskrapa | • Rökålslock |
| • Asklåda | • Skyddshandske |
| • Bakplåt | • Fot (4 st) |

Spisens uppbyggnad K175

- | | |
|----------------------|-----------------------------------|
| 1. Primärluftspjäll | 9. Asklåda |
| 2. Stålplatta | 10. Asklucka |
| 3. Avgasanslutningar | 11. Rosterram |
| 4. Startspjäll | 12. Roster |
| 5. Ugnslucka | 13. Chamotteisolering i eldstaden |
| 6. Ugnstermometer | 14. Eldstadslucka |
| 7. Sidovägg | 15. Sekundärluftspjäll |
| 8. Låda | |



Spistillbehör

- | | |
|-------------|-----------------|
| • Spiskrok | • Stekgaller |
| • Sotskrapa | • Rökålslock |
| • Asklåda | • Skyddshandske |
| • Bakplåt | • Fot (4 st) |

Säkerhet

- Lämna aldrig askluckan öppen och överhetta inte spisen.
- Vi rekommenderar tändklossar eller träull för att tända.
- Använd bara rekommenderade "rökfattiga" bränslen. Elda inte avfall eller småkol.
- Fyll på bränsle i eldningsutrymmet i omgångar när det nedre rosterläget (vinterläge) används.
- Spisplattan får inte börja glöda. Undvik att det kokar över.
- Skorstensdraget bör inte ligga under 12 Pa för fullastanvändning.
- Vid drag över 15 Pa måste en dragbegränsare/spjäll byggas in i skorstenen.
- Rengör regelbundet spisen, avgasröret och skorstenen.
- Dra inga oisolerade vågräta avgassträckor över 1m om spisen ansluts till en skorsten där fler enheter är anslutna.
- Minska inte avgasrörets diameter från avgasstosen till skorstenen.
- Sörj för god ventilation i rummet eftersom förbränningsluft måste tillföras.
- Tänk på brandsäkerheten när du ställer upp spisen och drar avgasröret.
- Kontrollera skorstenen enligt anvisningarna i installationsanvisningarna innan spisen börjar användas.
- Lagra inte några lättantändliga material i vedvagnen.

Installation

Föreskrifter

Vid installation och för anslutning på avgassidan ska de krav som specificeras i Boverkets byggregler samt IN 4705 och IN 18160 beaktas.

Installationsrum

Eftersom spisen tar förbränningsluften från rummet, bör man se till att det alltid fylls på tillräckligt med luft. Vi rekommenderar ett volym/effektförhållande på 4m³ per kW nominell värmeeffekt.

Avstånd till spisen

Brännbart material får inte placeras närmare än 50cm vid sidan eller bakom spisen. Även sidoavståndet till möbler av trä eller plast måste vara 50cm. Det får inte finnas något brännbart eller temperaturkänsligt material framför spisen i strålningsområdet inom 50cm. Framför eldningsöppningen ska golv av brännbara material skyddas med en beläggning av icke brännbara material. Beläggningen måste gå ut minst 30cm framåt och minst 10cm på sidorna kring eldningsöppningen.

Hängande skåp ovanför spisen måste ha ett avstånd på minst 100cm från spisplattan.

Skorstensanslutning

Skorstenen som används för att ansluta spisen ska tåla minst 400°C.

Observera

Kontakta alltid sotaren innan spisen ansluts.

Avgasröret mellan spisen och skorstenen ska ha samma diameter som röstosen på spisen. Skorstensdiametern ska vara konstant och helst kvadratisk eller rund. Husskorstenar ska skyddas mot avkylning. Det gäller särskilt för avgasröret och skorstenar av stålplåt. På ställen där de utsätts för stark nedkylning ska en bra värmeisolering användas. Prefabricerade skorstenar eller skorstenar i flera skikt är att föredra i den mån den lokala byggnadsnämnden godkänner dem. Vågräta avgasrördelar längre än 0,5m ska stiga med 10° i riktning mot skorstenen. Rör som inte är värmeskyddade eller är dragna lodrätt får inte vara längre än en meter.

När avgasröret dras ska man se till att röret har minst 50cm avstånd till brännbara byggnadsmaterial såsom dörrfoder av trä eller plast, samt tapeter och liknande. Ett avstånd på 50cm rekommenderas till innertak av trä eller plast. Man kan minska avståndet till hälften om delarna garanterat inte värms upp till över +85°C. Det gör man med lämpliga isoleringsåtgärder eller ett strålningsskydd som ventileras på båda sidor. Detta läggs till mellan röret och det brännbara materialet och fästes sedan i röret.

Den verksamma skorstenshöjden från mitten av avgasstosen till skorstenens överkant måste vara minst 5 meter.
Observera att det inte är tillåtet att ansluta till en skorsten under 4m.
Av säkerhetsskäl är det inte tillåtet att använda en imkanal för frånluft under uppvärmningen.

Bränslen

Det går bara att garantera en rökfattig och störningsfri användning av spisen och den angivna nominella värmeeffekten på 12 Pa för skorstensdraget, om man använder de bränslen som anges nedan.

Bränslesort	Värmeinnehåll (kJ/kg)	Kommentar
Hårt trä lufttorrt	14 600	
Mjukt trä lufttorrt	11 500	Eldning med detta bränsle rekommenderas för kortare perioder.

Med trä och särskilt mjukt trä går det inte att garantera en lång eldningstid med hög effekt. Brun- eller stenkolsbriketter är ett bättre alternativ för att hålla elden vid liv till exempel över natten.

Följande bränslen är inte tillåtna:

- Allt slags avfall
- Fuktigt trä och trä behandlat med träskyddsmedel
- Spånskiveavfall
- Papper och papp

Följande bränslen är inte lämpade:

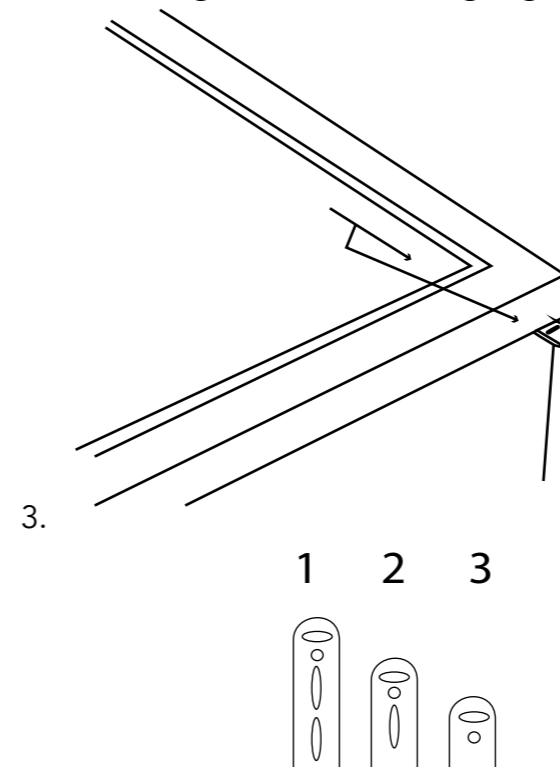
- Klenflis
- Barkavfall
- Småkol

Maximal tillförselmängd per bränslepåfyllning

Ved
- 2,0 kg (ca. 3 vedträn)

Användning

Viktiga manöverreglage



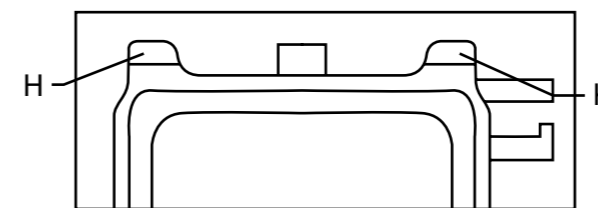
Flyttbart roster

Spisen är utrustad med ett flyttbart roster för sommar- och vinteranvändning (sätts högre/lägre).

Effektreglering

Förbränningshastigheten och därmed spisens värmeeffekt bestäms av den förbränningsluft som strömmar in under rostret. Denna primärluft ställs in med effektregleringen (Bild 3).

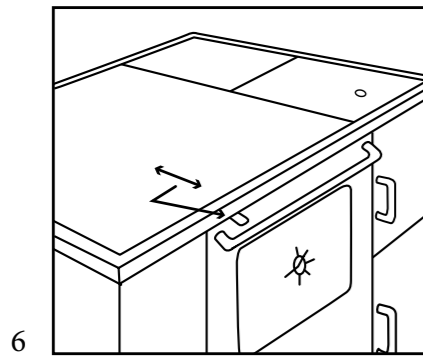
- 1 = tändning med briketter (öppnad)
2 = tändning med ved
3 = normaldrift (stängd)



4.

Sekundärluftreglering

Sekundärluftspjället uppe i eldstadsluckan ska ställas in på det bränsle som används trä (H) eller briketter (K); Bild 4).



Startspjäll

Startspjället regleras framifrån. Den vinklade änden av den medföljande spiskroken ska då hängas in i slitsen på manöverspaken (Bild 6).

Skjuter man manöverspaken framåt till stopp är startspjället öppet (börja elda, laga mat).

Skjuter man manöverspaken bakåt till stopp är startspjället stängt (baka, steka).

Tips

Lägg på kokplattorna korrekt; först den stora kokplattan över bakugnen, därefter den bakre och främre plattan över eldstaden (K175).

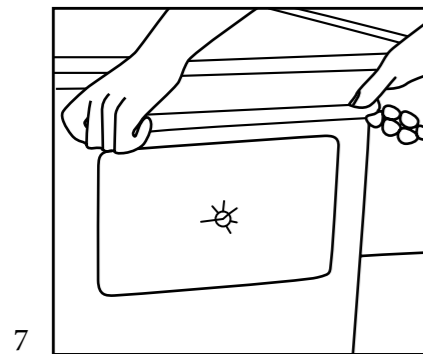
Sotlucka

Skruva bort de räfflade muttrarna på sotluckan och ta bort luckan för att göra rent dragsystemet.

Bakugnslucka

Ugnsluckan kan tas bort utan verktyg. Man tar i handtaget, öppnar lite och drar snett uppåt (Bild 7).

Ugnsluckan sätts tillbaka genom att man för in de båda gångjärnsdelarna i fästslitsarna och trycker in den nedre luckkanten med knäet, samtidigt som man drar luckan uppåt i handtaget.



Tändning

1. Lägg in tändklossar eller träull och lägg sedan på två till tre små torra vedträn. Stäng eldstadsluckan och öppna startspjället.
2. Lägg på ett par större vedträn när elden tagit sig. Askluckan bör vara aningen öppen en stund. Stäng den först när mer bränsle har lagts på.
3. Även startspjället kan då stängas. Inställningen på startspjället beror på bränsletyp, hur starkt draget är och den önskade värmeeffekten.

Tips

För att hålla luften ren bör man inte fylla på hela eldningsutrymmet på en gång utan fylla på två till tre gånger på glödbädden med tio till femton minuters mellanrum. Man bör även undvika att tända med papper.

Laga mat och baka

Om spisen bara används för matlagning öppnar du startspjället. Stäng startspjället för att använda ugnen. På sommaren sätts rostret i det övre läget och på vintern i det nedre.

Skaka, ta bort slagg och aska

När askluckan öppnats, skaka rostret kraftigt med hjälp av spiskroken innan bränsle läggs på.

Töm asklådan en gång per dag. Var tredje dag bör slaggen tas bort från rostret. Släng aldrig glödande aska i soptunnor eller utomhus.

Skötsel och rengöring

Om värmeeffekten minskar och det börjar ryka emellanåt är det tecken på att din spis behöver rengöras.

Skötsel av de emaljerade delarna:

Emaljerade ytor gör du rent med enbart vatten.

Skötsel av stekugnen:

Stekugnen bör rengöras efter varje användning och ska fortfarande vara ljummen vid rengöring.

Skötsel av stålplattan:

Delarna på stålplattan gnids in med syrafritt fett när de fortfarande är ljumma. Wamsler rekommenderar rengöringsmedel "Herdputz".

Skötsel av glaskeramikhällen:

När glaskeramikhällen har svalnat tar du bort lösa matrester med en fuktig trasa och lite diskmedel. Smält socker eller plast tas bort omedelbart med en glasspatel medan det fortfarande är varmt.

Schamottegel:

De eldfasta formgjutna stenarna (schamott-teglet) i eldstaden byter du ut om de går sönder. **Ett gott råd är att elda försiktigt de första 2-3 dagarna med en "liten brasa". På så sätt torkar schamotteglet långsamt och får en längre livslängd. Vid snabb upphettning, när spisen är ny, kan stenarna spricka.**

Orsaker till störningar

Spisen är konstruerad enligt de nyaste tekniska rönerna, men störningar kan ändå inträffa. Orsaken kan finnas i skorstenen, i bränslet eller i avgasrörsystemet. En kort lukt- och rökutveckling när spisen används första gången är normalt. Se till att rummet är tillräckligt ventilerat.

Störning	Åtgärd
Det kommer ut rök från spisen när man börjar elda. - På sommaren	<ul style="list-style-type: none">• Öppna kort askluckan (höga temperaturer utomhus ger dåligt drag i skorstenen).• Värm skorstenen genom att elda träull (i skorstenen eller i spisen).
Det kommer ut rök från spisen när man börjar elda. - På vintern	<ul style="list-style-type: none">• Öppna kort askluckan.• Använd inte fuktiga bränslen och bränslen som ryker mycket.• Fyll på eldstaden långsamt och lite i taget.• Ta reda på om spisen behöver rengöras.
Det brinner inte riktigt i spisen	<ul style="list-style-type: none">• Se till att det är tillräckligt drag till skorstenen.• Är avgasanslutningen otät?• Är alla rengöringsluckor på skorstenen och spisen ordentligt stängda?• Sörj för frisklufttillförseln till rummet.• Kontrollera om skorstenen är otät eller överbelastad.
För låg temperatur när man lagar mat och steker	<ul style="list-style-type: none">• Öppna kort askluckan.
För hög temperatur när man lagar mat och steker	<ul style="list-style-type: none">• Lägg på mindre bränsle.
Rostret kläms fast när man skakar	<ul style="list-style-type: none">• Avlägsna eventuell slagg.• Undersök om spik eller annat fastnat från byggträ.

Välja avgasanslutningsriktning

Avgasstosen sitter fast på bakväggen. Väljer man en anslutning uppåt eller åt sidan, måste den öppning på baksidan som inte används förslutas med det bifogade blindlocket. För anslutning uppåt ska rökålluckan och plåtringen i stålplattan tas bort och avgasstosen sätts in istället.

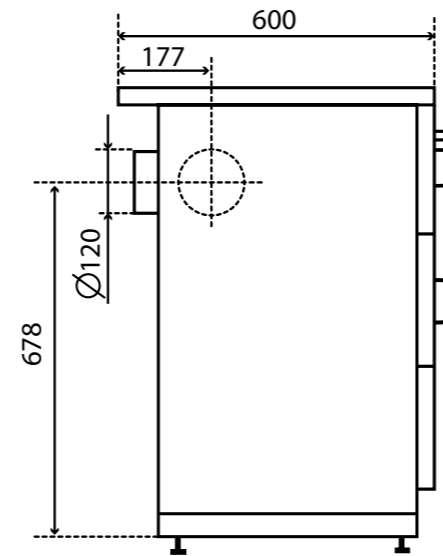
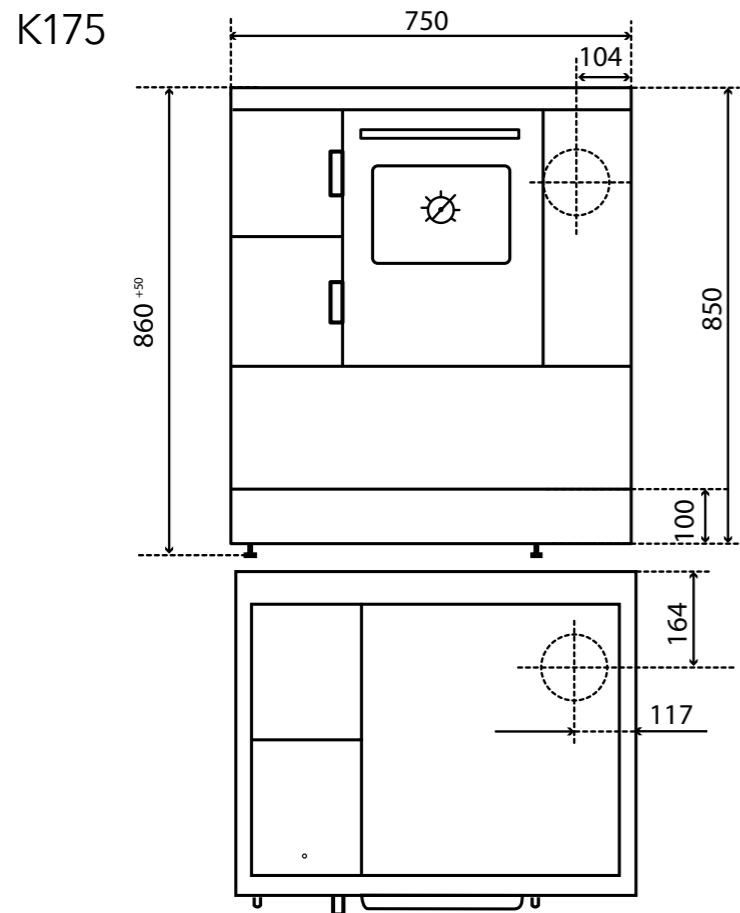
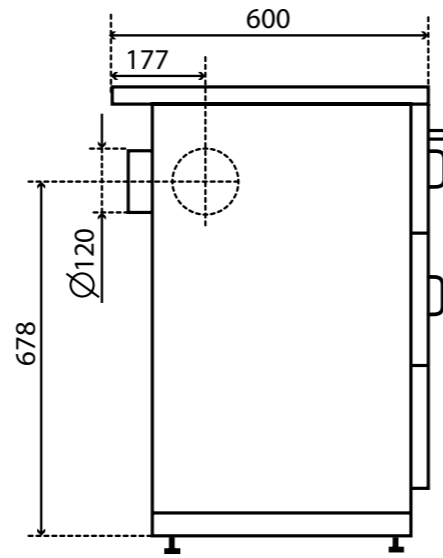
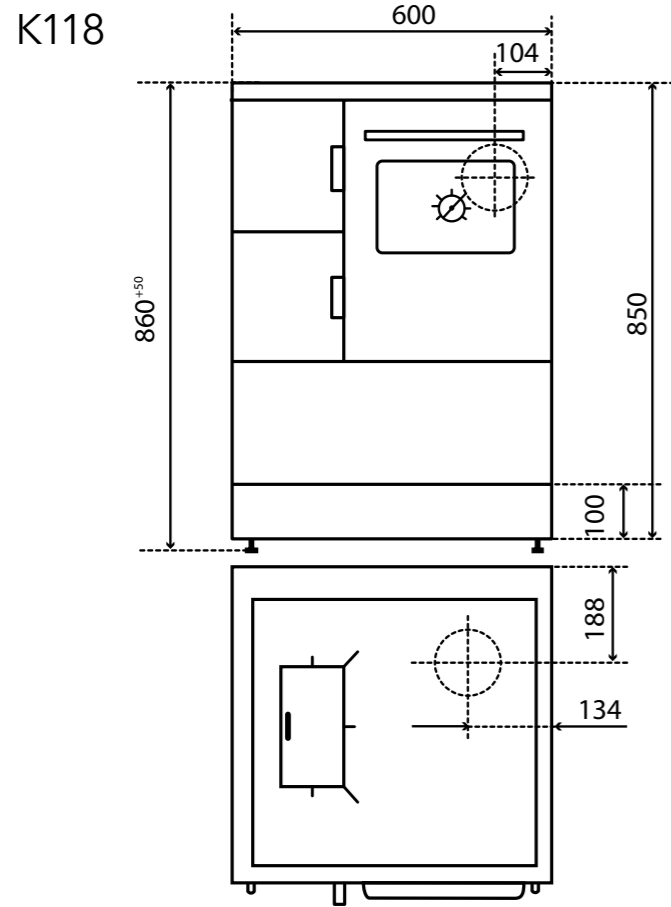
Anslutningen åt sidan görs på följande sätt:

- Ta bort blindlocket (yttre emaljerat) på den yttre sidoväggen genom att lossa skruven.
- Ta bort sidoväggen:
 1. Ta bort blindskyddet (dra framåt).
 2. Lossa 2 stycken skruvar från sidoväggen.
- Ta bort blindlocket på den inre sidoväggen genom att lossa skruvarna och vrida på locket.
- Ta bort avgasstosen på bakväggen genom att lossa skruvarna och vrida stosen.
- Sätt i avgasstosen på sidan.
- Sätt i blindlocket bak.
- Förslut hålet i blindlocket med en skruv.
- Sätt tillbaka sidovägg och blindskydd.

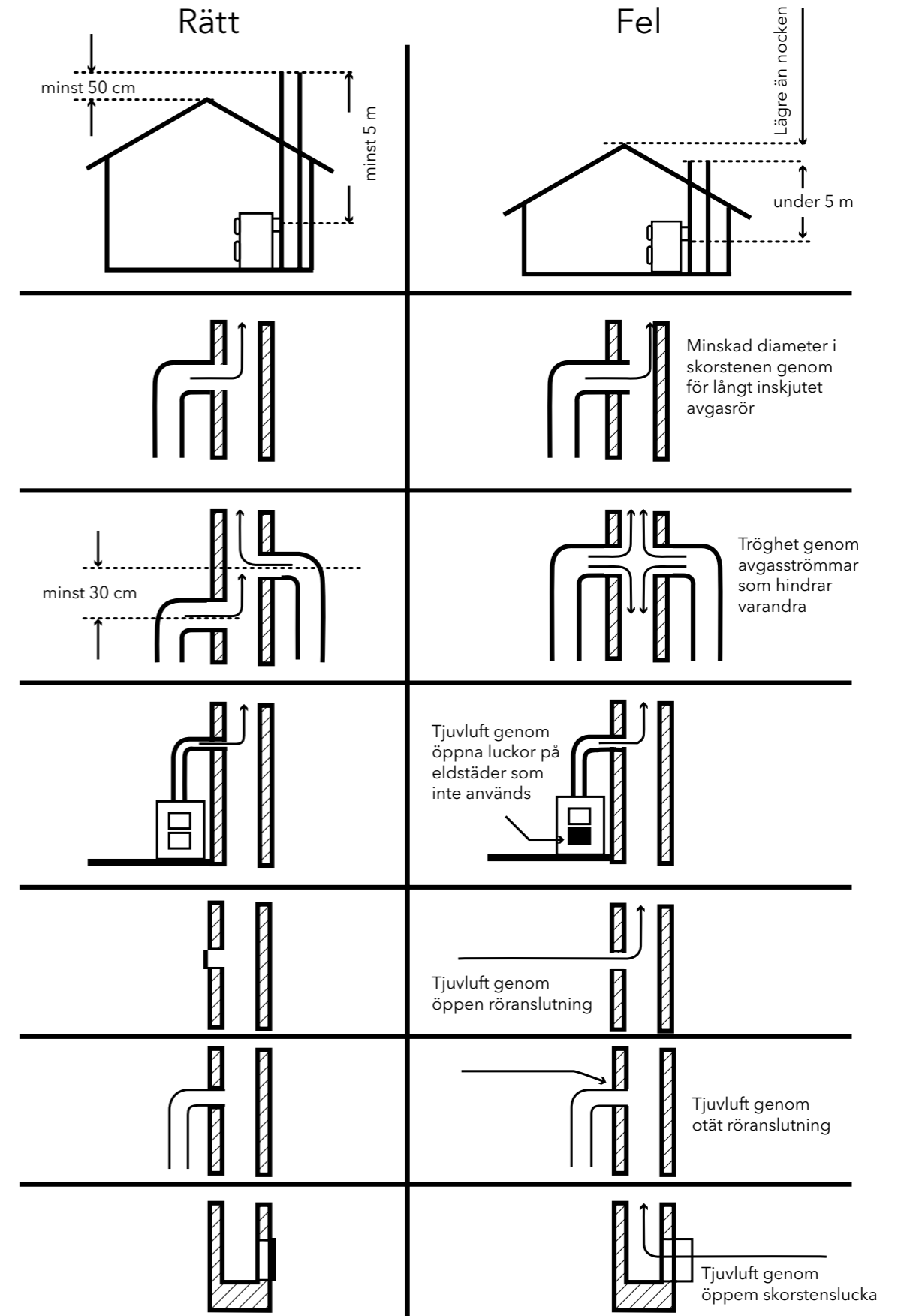
Tekniska data: K118/175

Typ	K 118 / 175
Nominell värmeeffekt	6 kW
Rökgasflöde med kol	8 g/s
Avgastemperatur vid avgasstosen	215 °C
Nödvändigt tryck vid nominell värmeeffekt	12 Pa
Värmeförmåga: vid långtidsuppvärmning vid periodisk uppvärmning	165 / 95 / 65 m ³ 114 / 68 / 46 m ³
Avgasanslutning	120 mm Ø

Måttitning



Skorstensanslutning



Art.nr. 51175050601
utgåva 09.2004



Box 93, Finningevägen 73, 645 22 Strängnäs
Tel: 0152-167 70 info@hansforsman.se, www.hansforsman.se