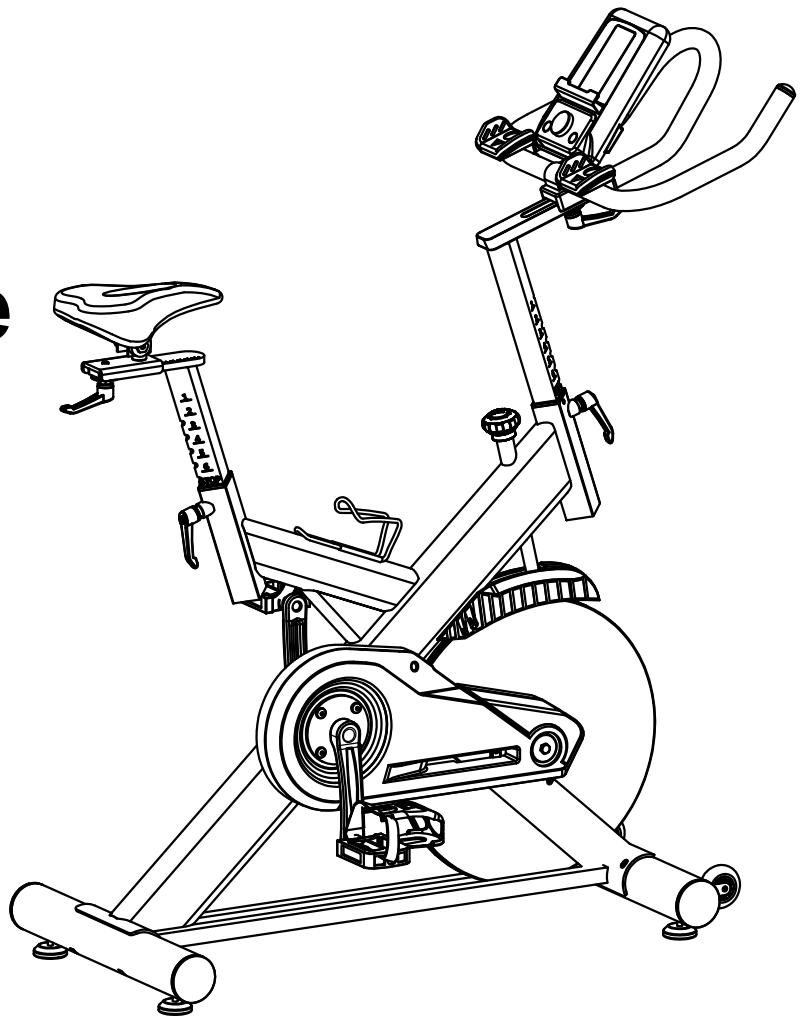


fuel

Indoor Cycle IF 700



DE Benutzerhandbuch (Seite 2)
GB User manual (page 25)



Art. F-57157

WARNUNG! Dieses Gerät ist ausschließlich für den Heimgebrauch in Übereinstimmung mit den Anweisungen in diesem Benutzerhandbuch vorgesehen. Lesen Sie dieses Handbuch sorgfältig durch, bevor Sie das Gerät einsetzen und bewahren Sie das Handbuch für die weitere Nutzung auf.

WARNING! This device is only intended for home use in accordance with the instructions in this user manual. Read it carefully before using the appliance and keep the manual for future use.

DE INHALTSVERZEICHNIS

WICHTIGE SICHERHEITSHINWEISE.....	3
MONTAGEANLEITUNG.....	4
WIDERSTANDSVERSTELLUNG / NOTBREMSE.....	6
ÜBUNGSANLEITUNG.....	7
COMPUTER-BEDIENUNGSANLEITUNG.....	9
BENUTZUNG EINES BRUSTGURTES.....	14
BENUTZUNG DER SPIRIT FIT APP.....	15
EXPLOSIONSZEICHNUNG.....	16
TEILELISTE.....	18
TECHNISCHE DATEN.....	20
ENTSORGUNG.....	20
Information gemäß § 4 Absatz 4 Elektroggesetz.....	21
Informationen für private Haushalte.....	22
GARANTIE.....	23



ACHTUNG!

Dieses Gerät ist für den privaten Gebrauch in Innenräumen vorgesehen.

Jedwede andersartige Benutzung führt zum Verlust der Garantie und kann darüber hinaus ernsthafte Verletzungen oder Beschädigungen nach sich ziehen.

Sportliches Training kann die Gesundheit gefährden. Konsultieren Sie vor Beginn eines Trainingsprogramms mit diesem Gerät einen Arzt.

WICHTIGE SICHERHEITSHINWEISE

Sehr geehrter Kunde,

lesen Sie auf jeden Fall diese Anleitung komplett durch, bevor Sie Ihr Gerät zusammenbauen oder benutzen. Sie enthält wichtige Informationen hinsichtlich Ihrer Sicherheit.

Beachten Sie folgende Sicherheitshinweise:

1. Halten Sie Kinder und Haustiere fern von dem Trainingsgerät. Lassen Sie Kinder niemals unbeaufsichtigt allein in einem Raum mit dem Gerät.
2. Menschen mit Behinderungen sollten das Gerät nicht ohne Unterstützung eines Arztes oder einer qualifizierten Person benutzen.
3. Sollten Sie Schwindel, Übelkeit, Brustschmerzen oder andere unnormale Symptome feststellen, STOPPEN Sie sofort das Training und konsultieren Sie einen Arzt.
4. Aus Sicherheitsgründen sollte sich um das Gerät in jede Richtung ein Freiraum von mindestens 2 Meter befinden. Platzieren Sie keine scharfkantigen Gegenstände in der Nähe des Gerätes.
5. Stellen Sie das Trainingsgerät auf einen festen und ebenen Boden. Benutzen Sie das Gerät nicht in der Nähe von Wasser oder im Freien. Benutzen Sie außerdem einen Teppich- bzw. Bodenschutz.
6. Verwenden Sie das Gerät nur für den vorgesehenen Zweck. Verwenden Sie keine Zusatz- oder Ersatzteile, die nicht vom Hersteller empfohlen sind.
7. Bauen Sie das Gerät exakt nach Maßgabe dieser Anleitung auf.
8. Bevor Sie das Gerät benutzen, prüfen Sie alle Schrauben und Muttern auf korrekten Sitz.
9. Das Sicherheitsniveau des Gerätes kann nur gehalten werden, wenn es in regelmäßigen Abständen auf Schäden bzw. Anzeichen von Abnutzung untersucht wird. Sollten Sie defekte Teile beim Zusammenbau oder der Benutzung entdecken oder ungewöhnliche Geräusche wahrnehmen, stoppen Sie ein eventuelles Training und benutzen Sie das Gerät nicht weiter, bis das Problem beseitigt wurde.
10. Trainieren Sie nur auf dem Gerät, wenn es einwandfrei funktioniert.
11. Das Gerät darf immer nur von einer Person benutzt werden (max. Gewichtsbelastung = 130 kg).
12. Benutzen Sie niemals scharfe Reinigungsmittel, um das Gerät zu reinigen. Entfernen Sie Schweißtropfen sofort nach dem Trainingsende.
13. Tragen Sie immer Trainingskleidung, die für ein Fitnesstraining geeignet sind, wenn Sie auf dem Gerät trainieren. Die Schuhe sollten passend zum Trainingsgerät gewählt werden, grundsätzlich dem Fuß einen festen Halt geben und eine rutschfeste Sohle besitzen.
14. Vor dem Training mit dem Gerät sollten Sie sich immer sorgfältig aufwärmen, z. B. mit Dehnungsübungen.
15. Dieses Gerät ist geschwindigkeitsabhängig – das bedeutet, dass die Leistung mit zunehmender Geschwindigkeit zunimmt. Sie können den Widerstand mit dem Einstellknopf regulieren.

WARNUNG!

Konsultieren Sie Ihren Arzt, bevor Sie mit dem Training beginnen. Dies ist insbesondere wichtig für Menschen über 35 Jahre oder für Menschen mit bestehenden Gesundheitsproblemen. Lesen Sie alle Anweisungen sorgfältig, bevor Sie das Gerät benutzen. Bewahren Sie diese Anleitung auf.

Der Hersteller übernimmt keine Gewährleistung für Verletzungen oder Sachbeschädigungen, welche durch die Benutzung dieses Gerätes entstehen.

MONTAGEANLEITUNG

1. Vor dem Aufbau

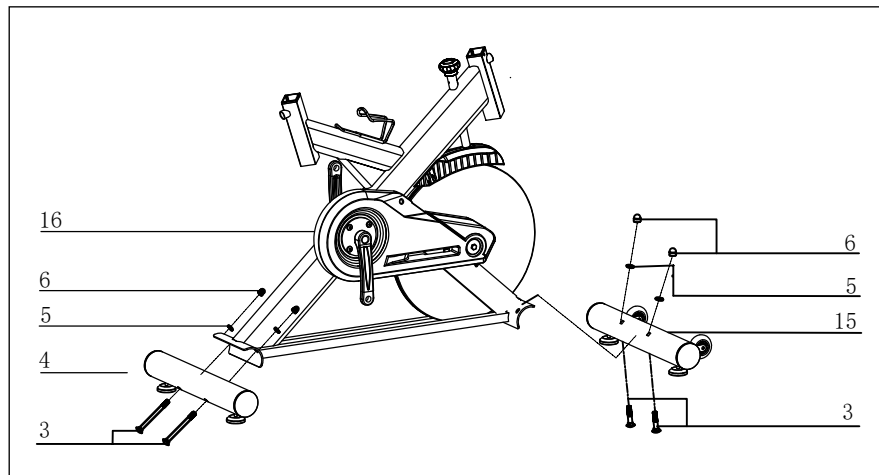
- Stellen Sie sicher, dass ausreichend Freiraum um das Gerät herum vorhanden ist.
- Benutzen Sie das beigegefügte Werkzeug für den Aufbau.
- Prüfen Sie, ob alle benötigten Teile vorhanden sind.

2. Aufbau

Schritt 1

Befestigen Sie den vorderen Standfuß (15) am Vorderteil des Hauptrahmens (16) mit 2 Wellscheiben (5), 2 Muttern (6) und 2 Schrauben (3).

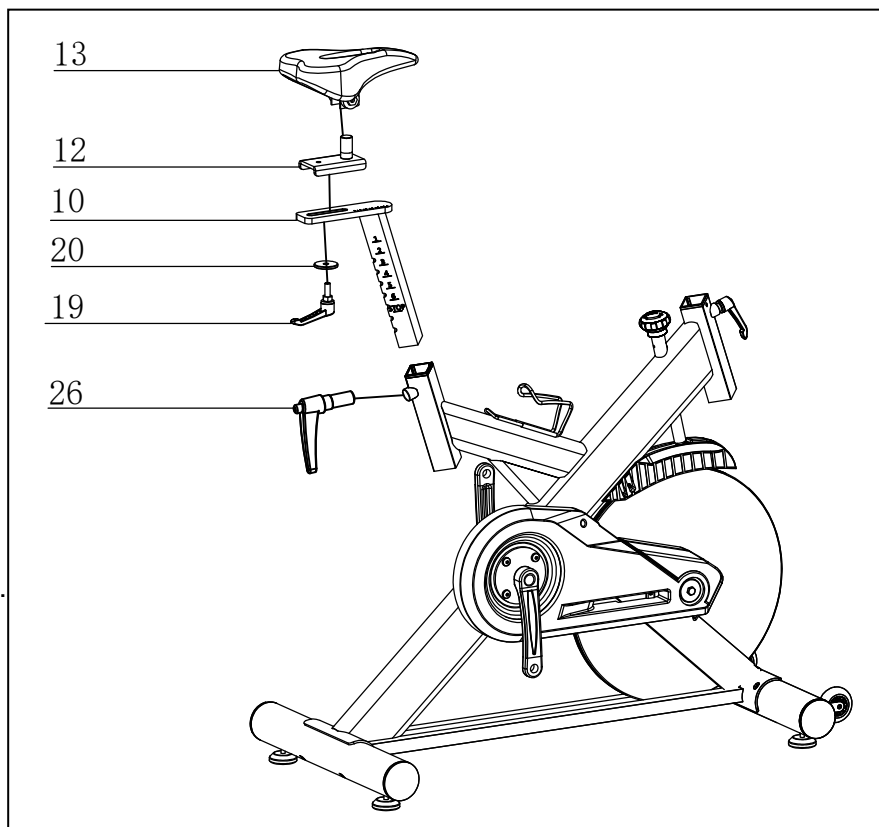
Befestigen Sie den hinteren Standfuß (4) am hinteren Teil des Hauptrahmens (16) auf gleiche Weise.



Schritt 2

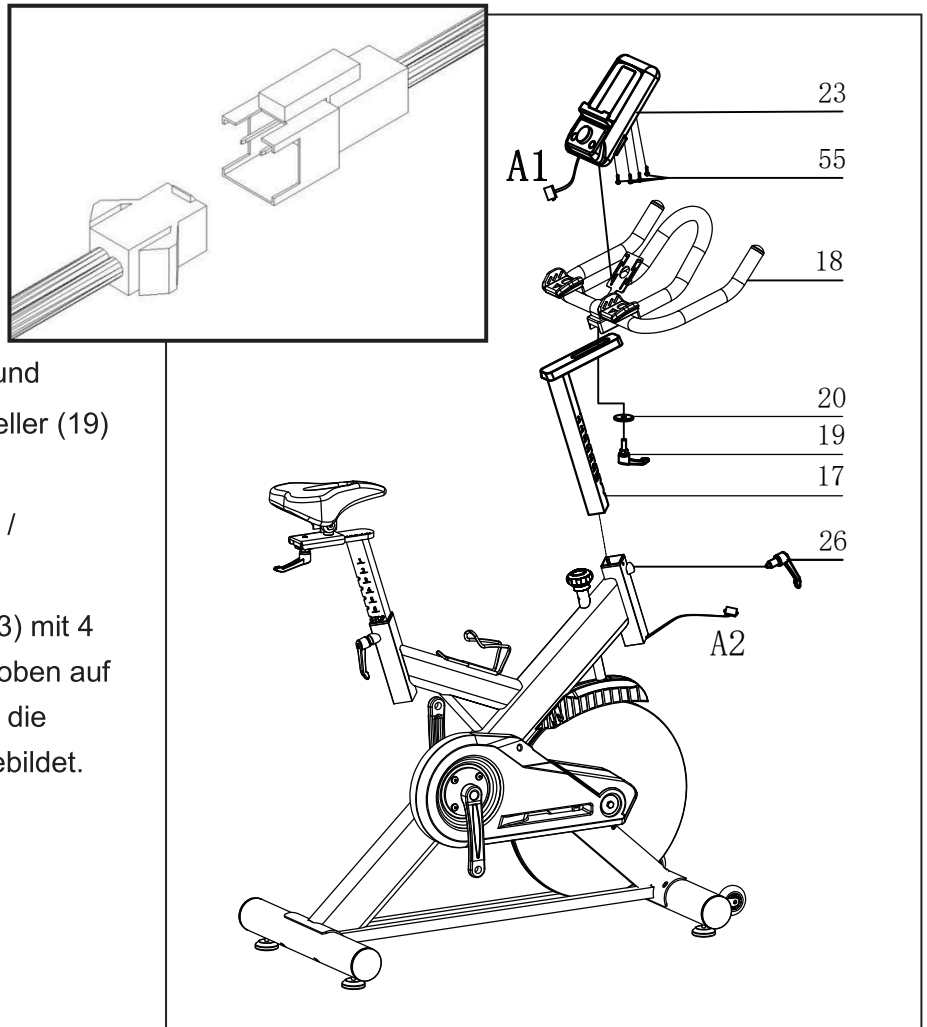
Schieben Sie die Sattelstütze (10) in den Hauptrahmen (16) und befestigen Sie die Stütze mit dem Feststeller (26) in der gewünschten Höhe.

Befestigen Sie die Sattelverstellung (12) an der Sattelstütze (10) mit dem Feststeller (19) und einer Unterlegscheibe (20). Lösen Sie die Schrauben auf der Unterseite des Sattels (13) und befestigen Sie den Sattel (13) auf der Sattelstütze (12).



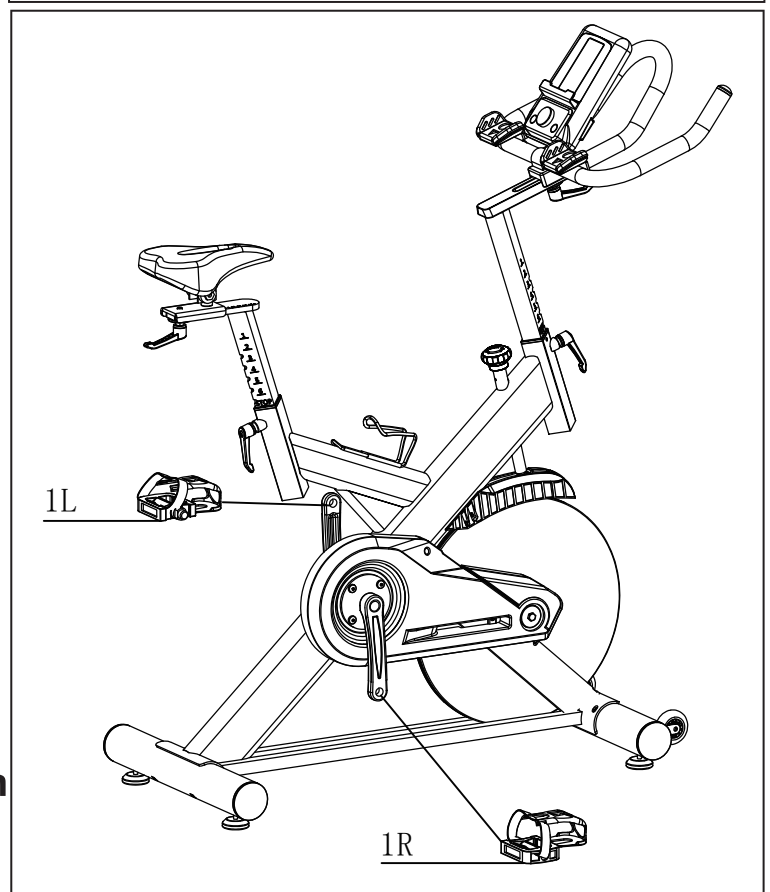
Schritt 3

Setzen Sie die Lenkerstütze (17) in den Hauptrahmen (16) ein und fixieren Sie diese mit dem Feststeller (19) und einer Unterlegscheibe (20).
Montieren Sie den Lenker (18) an der Lenkerstütze (17) wie abgebildet und befestigen Sie ihn mit dem Feststeller (19) und einer Unterlegscheibe (20).
ACHTUNG: Der Lenker muss fest / kraftschlüssig montiert werden!
Bringen Sie nun den Computer (23) mit 4 Schrauben (55) an der Halterung oben auf dem Lenker an und verbinden Sie die Kabelenden (A1 und A2) wie abgebildet.



Schritt 4

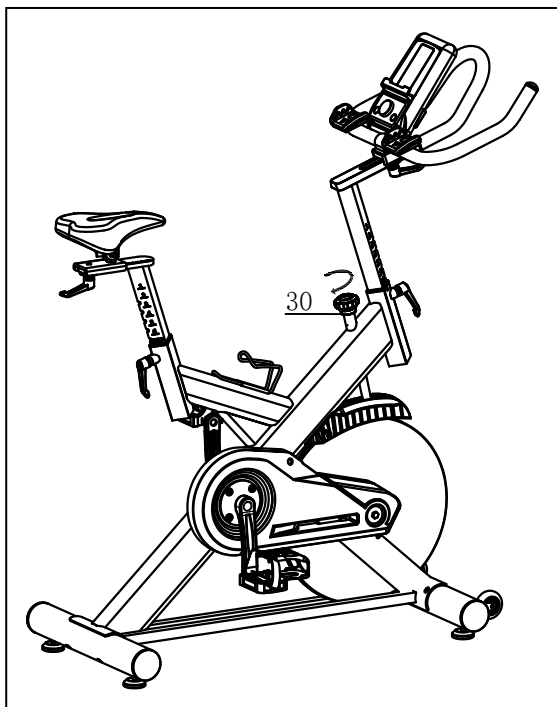
Befestigen Sie das rechte Pedal (1R) am rechten Pedalarm durch Aufschrauben im Uhrzeigersinn, das linke Pedal (1L) wird entsprechend am linken Pedalarm befestigt (Schraubrichtung entgegen dem Uhrzeigersinn). Die Pedale sind zur besseren Zuordnung mit „R“ für rechts und „L“ für links markiert.



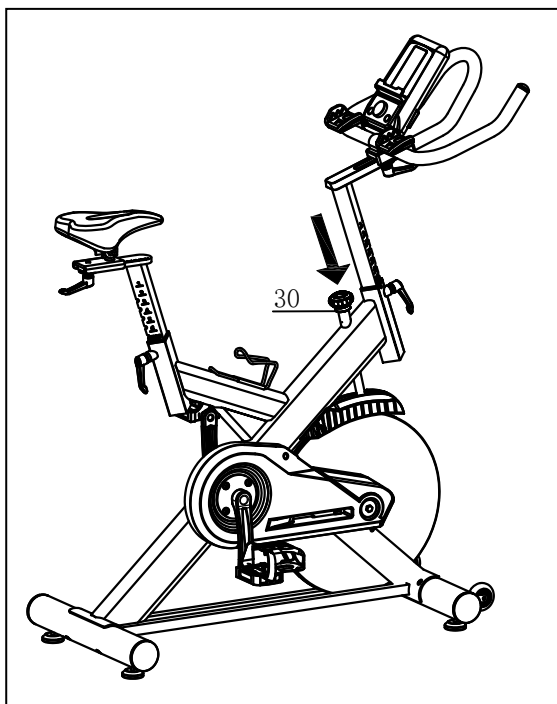
ACHTUNG!

Stellen Sie sicher, dass alle Schrauben nach der Installation fest angezogen sind.

WIDERSTANDSVERSTELLUNG / NOTBREMSE



Sie können den Tretwiderstand verstellen, um Ihr Training abwechslungsreicher zu gestalten und mit unterschiedlichen Intensitäten zu trainieren. Mit dem Widerstandseinsteller (30) können Sie den Tretwiderstand erhöhen (durch Drehen nach rechts) oder verringern (durch Drehen nach links).

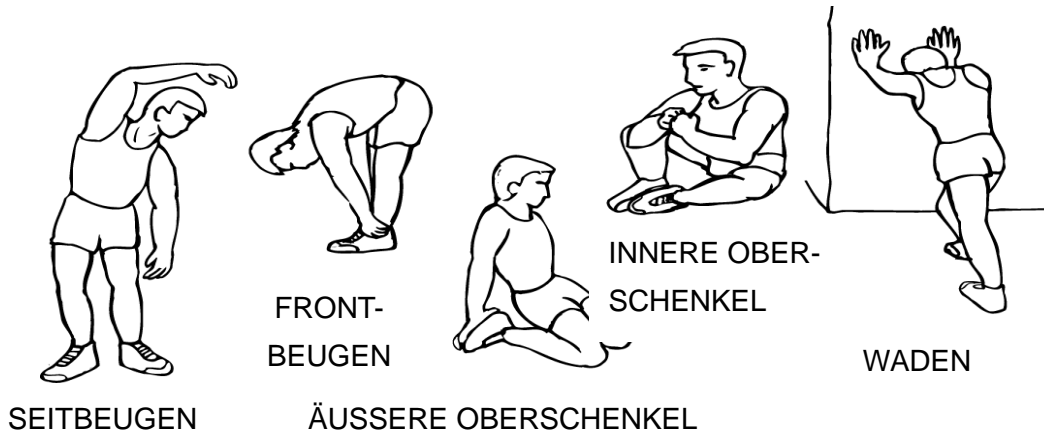


Der Widerstandseinsteller (30) dient auch zur Aktivierung der Notbremsfunktion, falls Sie das Trainingsgerät in einer Notsituation so schnell wie möglich verlassen müssen. Durch Druck auf den Widerstandseinsteller (30) wird die Bremse aktiviert, die das Schwungrad unverzüglich abbremst, damit Sie gefahrlos vom Gerät steigen können.

ÜBUNGSANLEITUNG

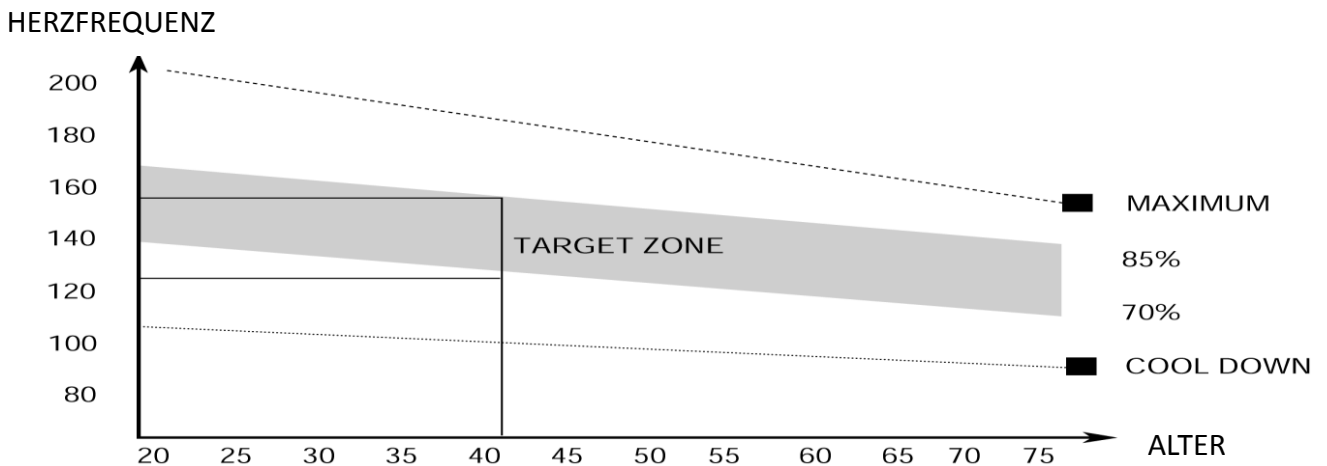
1. Die Aufwärmphase

Die Phase verbessert den Blutfluss und hilft der Muskulatur, richtig zu arbeiten. Durch Aufwärmen wird das Risiko eines Krampfes oder von Muskelverletzungen reduziert. Es ist empfehlenswert, einige Dehnungsübungen auszuführen, wie unten beschrieben. Jede Dehnung sollte für ca. 30 Sekunden gehalten werden, dabei sollte keine Gewalt oder zu starker Druck ausgeübt werden – treten Schmerzen auf, hören Sie auf.



2. Die Trainingsphase

In dieser Phase sollten Sie Leistung bringen. Regelmäßiges Training wird Ihre Beinmuskulatur flexibler werden lassen. Während des Trainings sollten Sie in einem gleichmäßigen Tempo arbeiten. Dabei sollte Ihre Herzfrequenz die Zielzone wie in u.a. Grafik dargestellt, erreichen.



Diese Trainingsphase sollte mindestens 12 Minuten lang absolviert werden.

Die meisten Menschen beginnen mit 15 bis 20 Minuten.

3. Die Abkühlphase (Cool Down)

Diese Phase dient dazu, Ihr kardiovaskuläres System und Ihre Muskeln wieder zu entspannen. Sie können z. B. das Tempo reduzieren und für 5 weitere Minuten trainieren. Wiederholen Sie dann die Dehnungsübungen aus der Aufwärmphase – denken Sie wieder daran, keine Gewalt oder zu starken Druck bei der Dehnung auszuüben.

Wenn Sie fitter werden, müssen Sie länger und härter trainieren, um Erfolge zu erzielen. Es ist empfehlenswert, mindestens 3-mal die Woche zu trainieren und – sofern möglich – die Trainingseinheiten gleichmäßig über die Woche zu verteilen.

Muskeldefinition

Um eine Muskeldefinition zu erreichen, müssen Sie die Widerstandseinstellung relativ hoch einstellen. Dies beansprucht Ihre Beinmuskulatur in stärkerem Maße – das kann dazu führen, dass Sie nicht so lange trainieren können wie gewünscht. Wenn Sie jedoch auch Ihre Fitness trainieren möchten, müssen Sie Ihr Trainingsprogramm abwechslungsreicher gestalten. Sie sollten normal während der Aufwärm- und Abkühlphase trainieren, aber gegen Ende der Trainingsphase die Belastung erhöhen, damit Ihre Beine härter arbeiten müssen. Sie müssen dann das Tempo reduzieren, um in der Herzfrequenz-Zielzone zu bleiben.

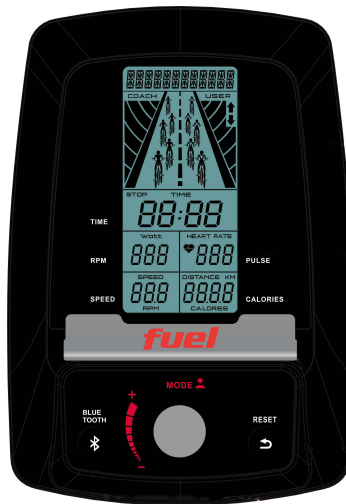
Gewicht reduzieren

Ein wichtiger Faktor hier sind die Bemühungen, die Sie investieren. Je härter und länger Sie trainieren, umso mehr Kalorien werden Sie verbrennen. Es ist ähnlich wie beim Training der Fitness – die Abwechslung ist wichtig.

Benutzung

Der Widerstandseinstellknopf dient der Kontrolle des Tretwiderstandes. Sie können so die Intensität Ihres Trainings bestimmen. Wir empfehlen, den Tretwiderstand während des Trainings einzustellen.

COMPUTER-BEDIENUNGSANLEITUNG



Funktionen

Zeit (TIME): Der Computer zeigt die aktuelle Trainingszeit an (max. 99:59 Min.).

Tempo (SPEED): Hier zeigt der Computer das aktuelle Trainingstempo an (max. 99,9).

Distanz (DISTANCE): Die zurückgelegte Distanz wird hier angezeigt (max. 99,9).

Kalorien (CALORIES): Die aktuell verbrannten Kalorien werden hier angezeigt (0-999 kcal).

PULSE (Herzfrequenz): Zeigt die aktuelle Herzfrequenz in Schlägen je Minute an.

RPM: Zeigt die Drehzahl (Umdrehungen je Minute) an (0-999).

Tasten / Bedienelemente

Drehrad nach rechts: Auswahl eines Funktionswertes oder erhöhen eines Eingabewertes.

Drehrad nach links: Auswahl eines Funktionswertes oder vermindern eines Eingabewertes.

Mode: Eine Eingabe oder Auswahl bestätigen

Reset: Drücken und Halten für ca. 2 Sekunden für einen RESET

Kurz drücken, um zurück zum Hauptmenü zu gelangen.

Start/Stop: Während des Trainings drücken, um das Training zu stoppen.

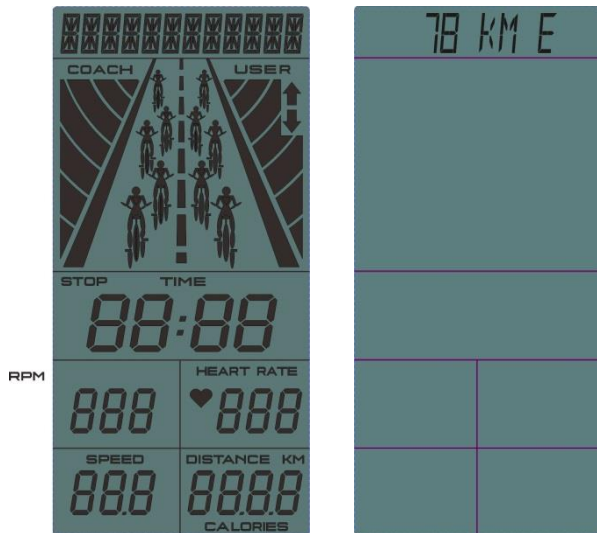
Im Stopmodus drücken, um ein Training zu starten.

Standby/Aufwach-Funktion

Der Computer wird nach ca. 4 Minuten ohne Eingabe oder Trainingssignal in den Standby-Modus schalten (Anzeige wird ausgeschaltet). Um den Computer wieder in den Normalbetrieb zu versetzen, drücken Sie eine beliebige Taste.

Einschalten

Setzen Sie 4 Batterien des Typs AA ein oder drücken Sie die RESET-Taste für 2 Sekunden, um den Computer einzuschalten. Ein akustisches Signal wird ausgegeben und das Display zeigt für ca. 2 Sekunden alle Anzeigesegmente an, anschließend wird der Raddurchmesser für ca. 1 Sekunde angezeigt.



Eingabe von Benutzerdaten

Benutzen Sie das Drehrad, um einen Benutzer (U1 bis U4) auszuwählen und drücken Sie „MODE“ zur Bestätigung. Geben Sie dann entsprechend Geschlecht / Alter / Größe und Gewicht ein.

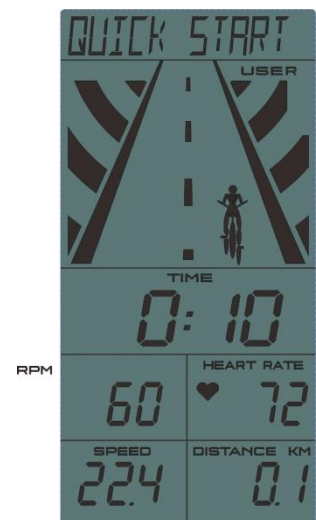


Auswahl des Trainingsmodus

Benutzen Sie das Drehrad, um einen Trainingsmodus (Target Time [Vorgabezeit] / Target Distance [Vorgabeentfernung] / Target Calories [Vorgabe für Kalorienzahl] / Target H.R. [Zielpuls]) auszuwählen.

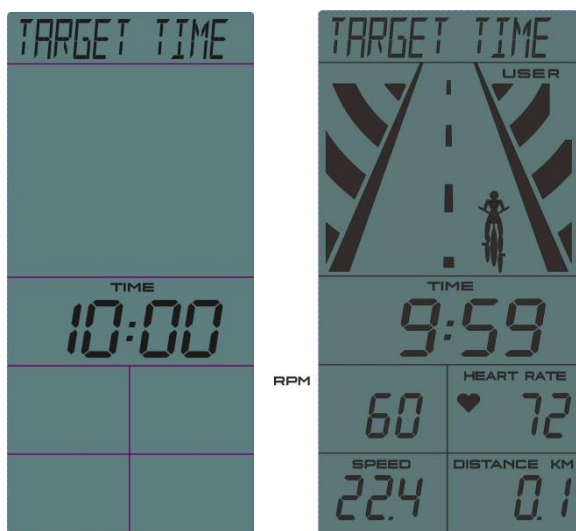
Schnellstart

1. Durch Druck auf „START/STOP“ können Sie direkt mit dem Training beginnen. Die Zeit zählt aufwärts. Die Funktionswerte Distanz / Kalorien / Drehzahl / Tempo und Pulsfrequenz werden ebenfalls angezeigt.
2. Die Animation auf der Anzeige zeigt einen Fahrradfahrer, der alle 0,1 km zum nächsten Segment wechselt.
3. Durch Druck auf „START/STOP“ können Sie das Training stoppen (das STOPP-Symbol wird angezeigt).
4. Während des Trainings sind die Bedienelemente des Drehrads, der „RESET“- und der „MODE“-Taste deaktiviert.
5. Während des STOPP-Modus (das STOPP-Symbol wird angezeigt) könne Sie „RESET“ drücken, um in das Funktionsauswahlmenü zurückzukehren.



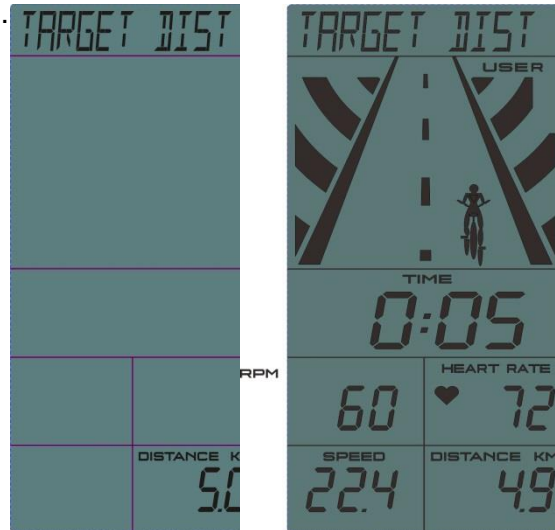
Vorgabezeit einstellen

1. Benutzen Sie das Drehrad, um eine Vorgabezeit (TIME; Standardwert = 10:00 Minuten) einzustellen und drücken Sie dann „START/STOP“, um mit der eingestellten Zeitvorgabe zu trainieren.
2. Die Zeit zählt nun rückwärts (Countdown). Ebenfalls angezeigt werden: Distanz / Kalorien / Drehzahl / Tempo und Pulsfrequenz.
3. Der animierte Fahrradfahrer wird jeweils alle 20 % der eingestellten Zeit eine Stufe nach vorn rücken.
4. Drücken Sie „START/STOP“, um das Training zu beenden (das STOPP-Symbol wird angezeigt).
5. Während des Trainings sind die Bedienelemente des Drehrads, der „RESET“- und der „MODE“-Taste deaktiviert.
6. Während des STOPP-Modus (das STOPP-Symbol wird angezeigt) könne Sie „RESET“ drücken, um in das Funktionsauswahlmenü zurückzukehren.



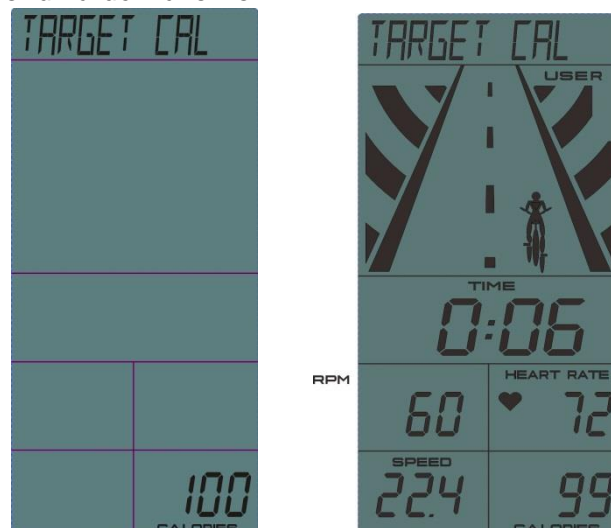
Vorgabedistanz einstellen

1. Benutzen Sie das Drehrad, um eine Vorgabedistanz (DISTANCE; Standardwert = 5.0) einzustellen und drücken Sie dann „START/STOP“, um mit der eingestellten Vorgabe zu trainieren.
2. Die Distanz zählt nun rückwärts. Ebenfalls angezeigt werden: Zeit / Kalorien / Drehzahl / Tempo und Pulsfrequenz.
3. Der animierte Fahrradfahrer wird jeweils alle 20 % der eingestellten Distanz eine Stufe nach vorn rücken.
4. Drücken Sie „START/STOP“, um das Training zu beenden (das STOPP-Symbol wird angezeigt).
5. Während des Trainings sind die Bedienelemente des Drehrads, der „RESET“- und der „MODE“-Taste deaktiviert.
6. Während des STOPP-Modus (das STOPP-Symbol wird angezeigt) könne Sie „RESET“ drücken, um in das Funktionsauswahlmenü zurückzukehren.



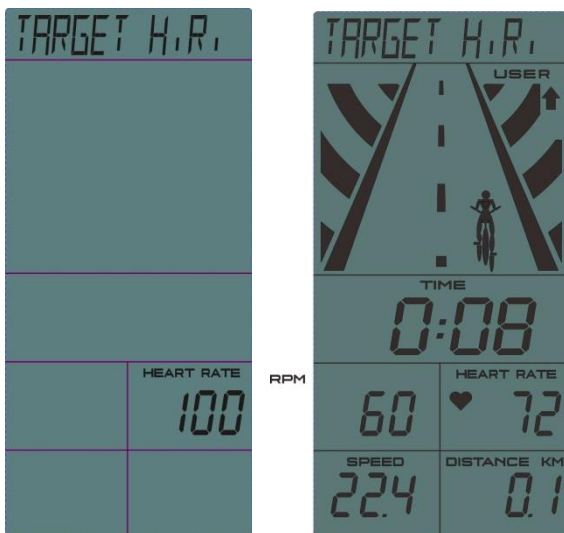
Einstellen einer Kalorienvorgabe

1. Benutzen Sie das Drehrad, um eine Vorgabekalorienzahl (CALORIES; Standardwert = 100 kcal) einzustellen und drücken Sie dann „START/STOP“, um mit der eingestellten Vorgabe zu trainieren.
2. Die Kalorien zählen nun rückwärts. Ebenfalls angezeigt werden: Zeit / Distanz / Drehzahl / Tempo und Pulsfrequenz.
3. Der animierte Fahrradfahrer wird jeweils alle 20 % der eingestellten Kalorienzahl eine Stufe nach vorn rücken.
4. Drücken Sie „START/STOP“, um das Training zu beenden (das STOPP-Symbol wird angezeigt).
5. Während des Trainings sind die Bedienelemente des Drehrads, der „RESET“- und der „MODE“-Taste deaktiviert.
6. Während des STOPP-Modus (das STOPP-Symbol wird angezeigt) könne Sie „RESET“ drücken, um in das Funktionsauswahlmenü zurückzukehren.



Einstellen einer Zielherzfrequenz

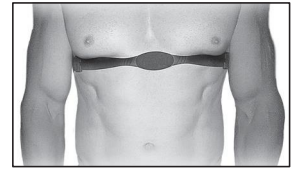
1. Benutzen Sie das Drehrad, um eine Vorgabeherzfrequenz (PULSE; Standardwert = 100), einzustellen und drücken Sie dann „START/STOP“, um mit der eingestellten Vorgabe zu trainieren.
2. Die Zeit zählt nun ganz normal aufwärts. Ebenfalls angezeigt werden: Distanz / Kalorien / Drehzahl / Tempo und Pulsfrequenz.
3. Der animierte Fahrradfahrer wird jeweils alle 0.1 km nach vorn rücken.
4. Wenn die aktuell gemessene Herzfrequenz um mehr als 50% höher als die eingestellte Vorgabe ist, erscheint “ ↑ “ blinkend, um Sie daran zu erinnern, langsamer zu treten bzw. den Widerstand zu verringern. Ist die aktuell gemessene Herzfrequenz um mehr als 50% niedriger, erscheint “ ↓ “ blinkend, um Sie daran zu erinnern, schneller zu treten bzw. den Widerstand zu erhöhen.
5. Drücken Sie “START/STOP”, um das Training zu beenden (das STOPP-Symbol wird angezeigt).
6. Während des Trainings sind die Bedienelemente des Drehrads, der „RESET“- und der „MODE“-Taste deaktiviert.
7. Während des STOPP-Modus (das STOPP-Symbol wird angezeigt) könne Sie “RESET” drücken, um in das Funktionsauswahlmenü zurückzukehren.



Benutzung eines Brustgurtes

Die Benutzung eines (optionalen) kompatiblen Brustgurtes mit diesem Gerät ist möglich. Beachten Sie hierzu die Anweisungen des Brustgurtes. Grundsätzlich kann die Verbindung so hergestellt werden:

1. Befestigen Sie den Sender mit dem Knopfverschluss am Gummiband.
2. Ziehen Sie das Band so fest wie möglich an. Es sollte aber nicht zu fest und noch bequem sitzen.
3. Platzieren Sie den Sender mit dem Logo mittig und mit der Oberseite von Ihrer Brust weg in der Mitte Ihres Oberkörpers. Befestigen Sie das Ende des Gummibandes, indem Sie das runde Ende einführen, und sichern Sie den Sender und das Band um Ihre Brust mit den Verschlüssen.
4. Platzieren Sie den Sender direkt unter dem Brustmuskel.
5. Schweiß ist der beste Leiter zum Messen elektronischer Herzschlagsignale.
6. Sie können jedoch auch einfach Wasser verwenden, um die Elektroden anzufeuchten (zwei geriffelte ovale Bereiche auf der Rückseite des Gurtes und beide Seiten des Senders). Es wird zudem empfohlen, den Gurt bereits einige Minuten vor Trainingsbeginn zu tragen. Manche Nutzer haben aufgrund ihrer Körperchemie anfangs mehr Schwierigkeiten, ein starkes und stabiles Signal zu erhalten. Dieses Problem verringert sich nach der Aufwärmphase.
7. Sie müssen Ihr Training innerhalb der Reichweite – Entfernung zwischen Sender/Empfänger – ausführen, um ein starkes und stabiles Signal zu erhalten. Die Reichweite kann etwas variieren, grundsätzlich sollten Sie aber in der Nähe des Computers bleiben, um gute, starke und verlässliche Werte zu erhalten. Das Tragen des Senders auf der nackten Haut stellt den korrekten Betrieb sicher. Sie können den Sender auf Wunsch auch über einem Oberteil tragen. Dazu sollten Sie die Bereiche des Oberteils anfeuchten, auf denen die Elektroden aufliegen.



Hinweis: Der Sender wird automatisch aktiviert, sobald er eine Herzaktivität beim Nutzer feststellt. Er deaktiviert sich außerdem automatisch, wenn er keine Aktivität mehr empfängt. Der Sender ist zwar wasserdicht, durch Feuchtigkeit können jedoch falsche Signale entstehen. Daher sollten Sie den Sender nach Gebrauch vollständig abtrocknen, um die Batterielaufzeit zu verlängern (geschätzte Batterielaufzeit (CR2032 Batterien) des Senders liegt bei 2.500 Stunden).

Benutzung der Spirit Fit App

Ihr Gerät verfügt über die moderne Bluetooth[®]-Technologie, welche es ermöglicht, bestimmte Smartphones oder Tablets mit dem Gerät zu verbinden, um so noch effektiver und komfortabler zu trainieren. Hierzu benötigen Sie die **Spirit Fit App**.

Sie können die **Spirit Fit App** kostenlos vom Apple Store oder Google Play herunterladen. Folgen Sie dann den Anweisungen der App, um Ihr Gerät zu verbinden. Sie können dann alle Trainingsdaten auch über Ihr Mobilgerät betrachten und im Internet bzw. Social Media Bereich teilen. Nach Trainingsende werden die Daten automatisch im inkludierten Kalender hinterlegt.

Die **Spirit Fit App** ermöglicht die Synchronisation mit verschiedenen Fitness-Cloud-Seiten. Unterstützt werden: iHealth, MapMyFitness, Record oder Fitbit – weitere folgen noch.

Synchronisation der App mit Ihrem Laufband:

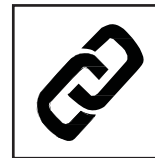
1. Laden Sie die App herunter. Suchen Sie dazu im App oder Google Play Store nach „SPIRIT“ oder scannen Sie diesen QR Code:



(iOS)



(Android)



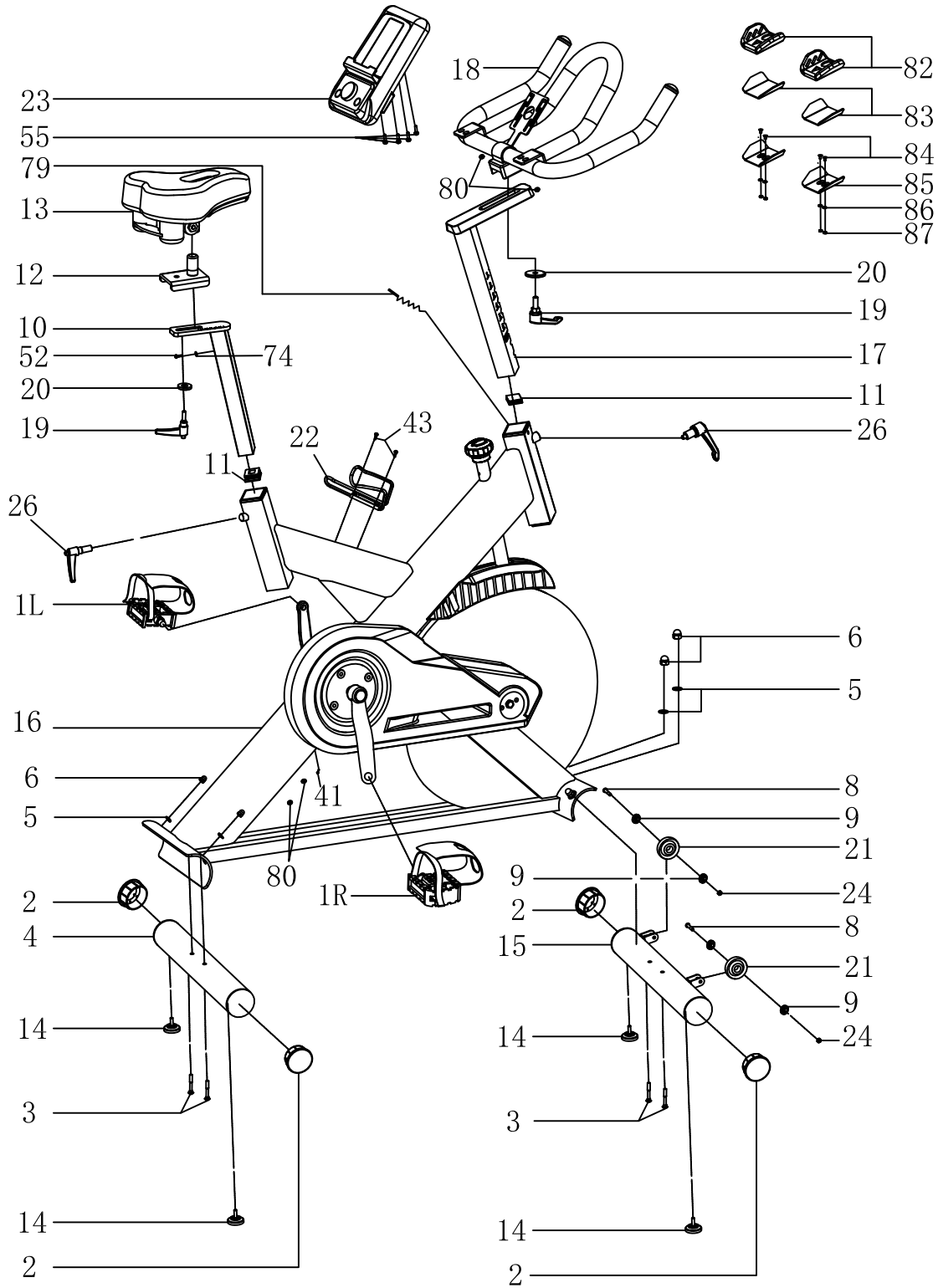
2. Öffnen Sie die App auf Ihrem Smartphone oder Tablet und aktivieren Sie Bluetooth[®].
3. Klicken Sie auf das Icon oben links in der App, um nach vorhandenen Geräten in Reichweite zu suchen.
4. Tippen Sie auf **Connect**. Nach erfolgreicher Verbindung leuchtet das Bluetooth[®] logo auf dem Gerätecomputer. Sie können das Laufband nun benutzen.
5. Nach dem Trainingsende werden die Daten automatisch gespeichert und Sie können sie auf eine passende Fitness-Cloud-Seite übertragen. Hierzu müssen Sie jedoch vorher die entsprechende App installieren, z. B. iHealth, MapMyFitness, Record, Fitbit, etc.

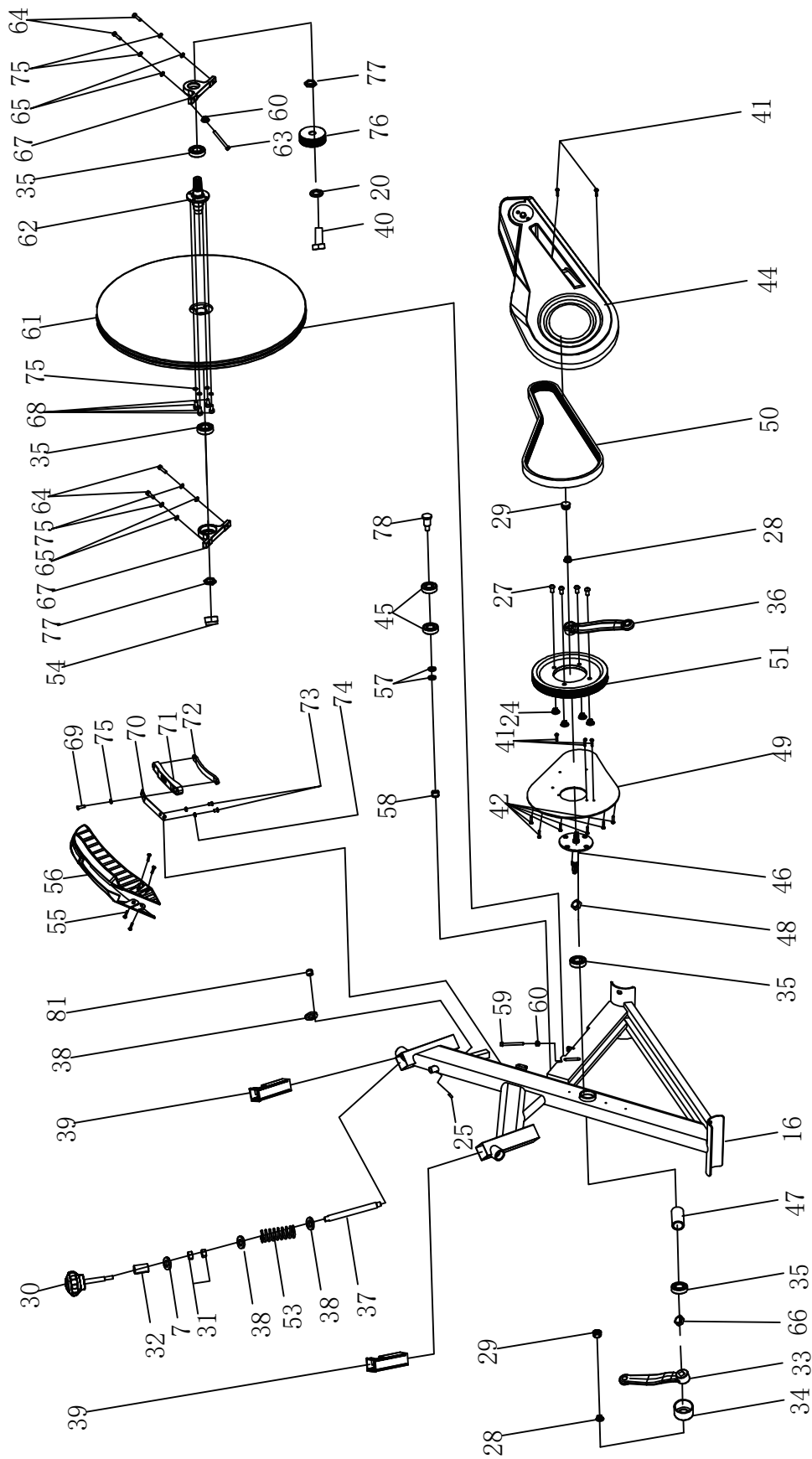
***Hinweis: Systemvoraussetzungen für die Spirit Fit App:**

- **iOS 7 oder höher**

- **Android 4.4 oder höher.**

EXPLOSIONSZEICHNUNG





TEILELISTE

Nr.	Beschreibung	Anz.
1	Pedal L/R	je 1
2	Standfußendkappe	4
3	Schraube M10*90	4
4	Hinterer Standfuß	1
5	Wellscheiben	4
6	Mutter M10	4
7	Unterlegscheibe 10mm	1
8	Schraube M8x40	2
9	Lager 608zz	4
10	Sattelstütze	1
11	Endkappe	2
12	Sattelerstellung	1
13	Sattel	1
14	Stopper	4
15	Vorderer Standfuß	1
16	Hauptrahmen	1
17	Lenkerstütze	1
18	Lenker	1
19	Feststeller M10*25	2
20	Unterlegscheibe $\phi 45 * \phi 10.5 * 4$	3
21	Rolle $\phi 69 * 23$	2
22	Flaschenhalterung	1
23	Computer	1
24	Mutter M8	6
25	Schraube M6*6	1
26	Feststeller M16X20	2
27	Schraube M8*16	4
28	Mutter M12	2
29	Endkappe für Tretkurbel	2
30	Widerstandseinsteller	1
31	Mutter M10	1
32	Führung $\phi 20 * 34$	1
33	Linker Pedalarm	1
34	Abdeckung	1
35	Lager 6004ZZ	4
36	Rechter Pedalarm 170*15	1

Nr.	Beschreibung	Anz.
37	Schraubstange $\phi 13.5 \times 185$	1
38	Scheibe 2 $\phi 20 \times \phi 14 \times 2.0$	3
39	Buchse	2
40	Schraube M10*21	1
41	Schraube ST4.2X19	6
42	Schraube ST4.2X19	6
43	Schraube ST4.8X19	2
44	Äußere Abdeckung	1
45	Lager 6203ZZ	2
46	Achse	1
47	Langes Rohr $\phi 25 \times \phi 20.2 \times 41.2$	1
48	Kurzes Rohr $\phi 25 \times \phi 20.5 \times 12$	1
49	Innere Abdeckung	1
50	Keilriemen	1
51	Andruckrolle	1
52	Schraube ST4.8X13	1
53	Feder	1
54	Mutter M20*1	1
55	Schraube M5*10	8
56	Schwungradabdeckung	1
57	Unterlegscheibe	2
58	Mutter $\phi 18 \times 11$	1
59	Schraube M6*40	1
60	Mutter M6	2
61	Schwungrad $\phi 460 \times 15$	1
62	Schwungradschaft $\phi 49 \times 90$	1
63	Schraube M6*20	1
64	Schraube M6*30	4
65	Unterlegscheibe	4
66	Mutter M20*1.0	1
67	Schwungradhalterung	2
68	Schraube M6*12	4
69	Schraube M6*12	1
70	Justierstück	1
71	Block	1
72	Wollblock	1
73	Schraube M5*10	2
74	Federscheibe 1	3

Nr.	Beschreibung	Anz.
75	Federscheibe 2	9
76	Kleine Riemenrolle	1
77	Mutter M20*1	2
78	Schaft	1
79	Sensor	1
80	Kunststoffstopfen	4
81	Mutter M10	1
82	Handstütze	2
83	Sticker	2
84	Schraube M6*18	4
85	Stütze	2
86	Unterlegscheibe 6mm	4
87	Mutter M6	4

TECHNISCHE DATEN

Importeur / Inverkehrbringer	Cardiofitness GmbH & Co. KG, Friedrich-Ebert-Str. 75, 51429 Bergisch-Gladbach
Artikel	F-57157 IF700
Max. Benutzergewicht	130 kg (286 lb)
Gerätemaße ca.	1250 x 540 x 1250 mm
Anwendung / Klasse	HB (Heim/Home)
Herkunftsland	Made in China



ENTSORGUNG

Dieses Gerät darf nicht zusammen mit dem Hausmüll entsorgt werden.

Jeder Verbraucher ist verpflichtet, alle elektrischen oder elektronischen Geräte, egal, ob sie Schadstoffe enthalten oder nicht, bei einer Sammelstelle seiner Stadt oder im Handel abzugeben, damit sie einer umweltschonenden Entsorgung zugeführt werden können.

Wenden Sie sich hinsichtlich der Entsorgung an Ihre Kommunalbehörde oder Ihren Händler.

Information gemäß § 4 Absatz 4 Elektroggesetz

Folgende Batterien sind in diesem Elektrogerät enthalten

Batterietyp	Chemisches System
4x AA / Mignon	Alkali-Mangan (AlMn)
...	...
...	...

Angaben zur sicheren Entnahme der Batterien

- Warnhinweis: Vergewissern sie sich, ob die Batterie ganz entleert ist.
- Öffnen Sie den Batteriedeckel auf der Rückseite der Trainingskonsole
- Entnehmen Sie vorsichtig die Batterien.
- Die Batterien und das Gerät können jetzt getrennt entsorgt werden.

Das Elektro- und Elektronikgerätegesetz (ElektroG) enthält eine Vielzahl von Anforderungen an den Umgang mit Elektro- und Elektronikgeräten. Die wichtigsten sind hier zusammengestellt.

1. Getrennte Erfassung von Altgeräten

Elektro- und Elektronikgeräte, die zu Abfall geworden sind, werden als Altgeräte bezeichnet. Besitzer von Altgeräten haben diese einer vom unsortierten Siedlungsabfall getrennten Erfassung zuzuführen. Altgeräte gehören insbesondere nicht in den Hausmüll, sondern in spezielle Sammel- und Rückgabesysteme.

2. Batterien und Akkus sowie Lampen

Besitzer von Altgeräten haben Altbatterien und Altakkumulatoren, die nicht vom Altgerät umschlossen sind, sowie Lampen, die zerstörungsfrei aus dem Altgerät entnommen werden können, im Regelfall vor der Abgabe an einer Erfassungsstelle vom Altgerät zu trennen. Dies gilt nicht, soweit Altgeräte einer Vorbereitung zur Wiederverwendung unter Beteiligung eines öffentlich-rechtlichen Entsorgungsträgers zugeführt werden.

3. Möglichkeiten der Rückgabe von Altgeräten

Besitzer von Altgeräten aus privaten Haushalten können diese bei den Sammelstellen der öffentlich-rechtlichen Entsorgungsträger oder bei den von Herstellern oder Vertreibern im Sinne des ElektroG eingerichteten Rücknahmestellen unentgeltlich abgeben.

Rücknahmepflichtig sind Geschäfte mit einer Verkaufsfläche von mindestens 400 m² für Elektro- und Elektronikgeräte sowie diejenigen Lebensmittelgeschäfte mit einer Gesamtverkaufsfläche von mindestens 800 m², die mehrmals pro Jahr oder dauerhaft Elektro- und Elektronikgeräte anbieten und auf dem Markt bereitstellen. Dies gilt auch bei Vertrieb unter Verwendung von Fernkommunikationsmitteln, wenn die Lager- und Versandflächen für Elektro- und Elektronikgeräte mindestens 400 m² betragen oder die gesamten Lager- und Versandflächen mindestens 800 m² betragen. Vertreiber haben die Rücknahme grundsätzlich durch geeignete Rückgabemöglichkeiten in zumutbarer Entfernung zum jeweiligen Endnutzer zu gewährleisten.

Die Möglichkeit der unentgeltlichen Rückgabe eines Altgerätes besteht bei rücknahmepflichtigen Vertreibern unter anderem dann, wenn ein neues gleichartiges Gerät, das im Wesentlichen die gleichen Funktionen erfüllt, an einen Endnutzer abgegeben wird. Wenn ein neues Gerät an einen privaten Haushalt ausgeliefert wird, kann das gleichartige Altgerät auch dort zur unentgeltlichen Abholung übergeben werden; dies gilt bei einem Vertrieb unter Verwendung von Fernkommunikationsmitteln für Geräte der Kategorien 1, 2 oder 4 gemäß § 2 Abs. 1 ElektroG, nämlich „Wärmeüberträger“, „Bildschirmgeräte“ oder „Großgeräte“ (letztere mit mindestens einer äußeren Abmessung über 50 Zentimeter). Zu einer entsprechenden Rückgabe-Absicht werden Endnutzer beim Abschluss eines Kaufvertrages befragt. Außerdem besteht die Möglichkeit der unentgeltlichen Rückgabe bei Sammelstellen der Vertreter unabhängig vom Kauf eines neuen Gerätes für solche Altgeräte, die in keiner äußeren Abmessung größer als 25 Zentimeter sind, und zwar beschränkt auf drei Altgeräte pro Geräteart.

4. Datenschutz-Hinweis

Altgeräte enthalten häufig sensible personenbezogene Daten. Dies gilt insbesondere für Geräte der Informations- und Telekommunikationstechnik wie Computer und Smartphones. Bitte beachten Sie in Ihrem eigenen Interesse, dass für die Löschung der Daten auf den zu entsorgenden Altgeräten jeder Endnutzer selbst verantwortlich ist.

5. Bedeutung des Symbols „durchgestrichene Mülltonne“



Das auf Elektro- und Elektronikgeräten regelmäßig abgebildete Symbol einer durchgestrichenen Mülltonne weist darauf hin, dass das jeweilige Gerät am Ende seiner Lebensdauer getrennt vom unsortierten Siedlungsabfall zu erfassen ist.

GARANTIE

Eingeschränkte Herstellergarantie

Cardiofitness GmbH & Co. KG gewährt bei Verwendung im Haushalt auf alle Teile eine Garantie für die untenstehende Zeitspanne ab dem Kaufdatum, wie im Kaufbeleg angegeben, oder, bei Lieferung ab Lieferdatum. Die Pflichten von Cardiofitness GmbH & Co. KG umfassen die Lieferung neuer oder aufbereiteter Teile nach Wahl von Cardiofitness GmbH & Co. KG und den technischen Support für unsere unabhängigen Händler und Serviceunternehmen. Bei Fehlen eines Händlers oder Serviceunternehmens wird diese Garantie von Cardiofitness GmbH & Co. KG direkt an den Kunden geleistet.

Die Garantiezeit gilt für die folgenden Bauteile:

Rahmen: 10 Jahre

Alle anderen Teile: 2 Jahre

ÜBLICHE PFLICHTEN DES VERBRAUCHERS

Diese Garantie gilt nur für Produkte, die im üblichen Rahmen für die Verwendung im Haushalt eingesetzt werden. Der Verbraucher ist für die folgenden Dinge verantwortlich:

1. Ordnungsgemäßer Gebrauch des Sportgeräts gemäß den Hinweisen dieser Gebrauchsanleitung, einschließlich Wartung.
2. Ordnungsgemäßer Anschluss an ein Stromnetz mit ausreichender Spannung, Austausch durchgebrannter Sicherungen, Reparatur loser Verbindungen oder Defekte der Haus- oder Einrichtungsverkabelung.
3. Kosten, um das Sportgerät für den Service zugänglich zu machen, einschließlich jeglicher Teile, die beim Versand ab Werk noch nicht Teil des Gerätes waren.
4. Schäden an der Geräteoberfläche während des Transports, der Installation oder der Folgeinstallation.

AUSSCHLÜSSE

Diese Garantie schließt Folgendes aus:

1. FOLGESCHÄDEN, KOLLATERALSCHÄDEN ODER BEILÄUFIG ENTSTANDENE SCHÄDEN WIE SACHSCHÄDEN UND ANFALLENDE NEBENKOSTEN, DIE INFOLGE EINES VERSTOSSES GEGEN DIESE SCHRIFTLICHE ODER EINE ANDERE IMPLIZIERTE GARANTIE ENTSTANDEN SIND.
2. Vergütungen für Kundendienstesätze an den Verbraucher. Vergütungen für Kundendienstesätze an den Händler, die nicht Störungen oder Defekte an Qualität oder Material betreffen, für Geräte, deren Garantiezeit abgelaufen ist, für Geräte, deren Vergütungszeit für Kundendienstesätze abgelaufen ist, für Geräte, die keinen Teileaustausch erfordern oder die nicht für die gewöhnliche Verwendung im Haushalt eingesetzt wurden.
3. Schäden aufgrund von Arbeiten, die nicht von autorisierten Serviceunternehmen durchgeführt wurden, von Teilen, die keine Originalteile von Cardiofitness sind, oder von externen Einflüssen wie Veränderungen, Modifikationen, Missbrauch, Fehlgebrauch, Unfälle, ungeeignete Wartung, ungeeignete Stromversorgung oder höhere Gewalt.
4. Produkte, bei denen die Original-Seriennummern entfernt oder verändert wurden.
5. Produkte, die verkauft, übertragen, getauscht oder an Dritte weitergegeben wurden.
6. Produkte, die als Ausstellungstücke in Geschäften verwendet werden.

7. DIESE GARANTIE ERSETZT AUSDRÜCKLICH ALLE ANDEREN AUSDRÜCKLICHEN ODER IMPLIZIERTEN GARANTIEEN, EINSCHLIESSLICH DEN GARANTIEEN FÜR ALLGEMEINE GEBRAUCHSTAUGLICHKEIT UND/ODER EIGNUNG FÜR EINEN BESTIMMTEN ZWECK.

KUNDENDIENST

Bewahren Sie Ihren Kaufbeleg auf. Vierundzwanzig (24) Monate ab dem Lieferdatum stellen die Garantiezeit dar, falls Serviceleistungen benötigt werden. Wenn Serviceleistungen erfolgen, sollten Sie in eigenem Interesse Belege verlangen und diese aufbewahren. Diese schriftliche Garantie verleiht Ihnen bestimmte gesetzliche Rechte. Je nach Bundesstaat besitzen Sie auch andere Rechte. Serviceleistungen unter dieser Garantie müssen durch die folgenden Schritte in dieser Reihenfolge beantragt werden:

1. Wenden Sie sich an Ihren Fachhändler. ODER
2. Wenden Sie sich an Ihr örtliches Cardiofitness Serviceunternehmen.
3. Wenn Zweifel bestehen, wo die Serviceleistungen beantragt werden sollen, wenden Sie sich an unsere Serviceabteilung unter info@cardiofitness.de.
4. Die Pflichten von Cardiofitness aufgrund dieser Garantie sind begrenzt auf die Reparatur oder den Austausch des Produktes, nach Wahl von Cardiofitness, durch eines unserer autorisierten Servicecenter. Alle Reparaturen müssen im Vorfeld von Cardiofitness genehmigt werden.
5. Der Eigentümer ist verantwortlich für die ausreichende Verpackung beim Versand an Cardiofitness. Cardiofitness haftet nicht für Transportschäden. Machen Sie alle Schadensersatzansprüche für Transportschäden bei dem entsprechenden Transportunternehmen geltend. SENDEN SIE KEINE GERÄTE OHNE RÜCKSENDENUMMER AN UNSER UNTERNEHMEN. Die Annahme aller Geräte, die ohne Rücksendenummer bei uns eintreffen, wird verweigert.
6. Für weitere Informationen oder zur Kontaktaufnahme mit unserer Serviceabteilung per Post, senden Sie Ihr Anliegen bitte an:

Cardiofitness GmbH & Co. KG, Friedrich-Ebert-Str. 75, 51429 Bergisch-Gladbach

Cardiofitness behält sich das Recht vor, die beschriebenen oder abgebildeten Produkteigenschaften oder -spezifikationen ohne Vorankündigung zu verändern. Alle Garantien werden gewährt von Cardiofitness GmbH & Co. KG.

Cardiofitness GmbH & Co. KG

Friedrich-Ebert-Str. 75

51429 Bergisch-Gladbach

info@cardiofitness.de

GB CONTENTS

IMPORTANT SAFETY INSTRUCTIONS.....	26
ASSEMBLY INSTRUCTIONS.....	27
TENSION ADJUSTMENT / EMERGENCY BRAKE.....	29
EXERCISE INSTRUCTIONS.....	30
COMPUTER OPERATION.....	32
USING A CHEST BELT.....	37
USING THE SPIRIT FIT APP.....	38
EXPLODED VIEW.....	39
PARTS LIST.....	41
TECHNICAL SPECIFICATIONS.....	43
DISPOSAL.....	43



ATTENTION!

This device is intended for use in private homes only.
Any other use leads to the loss of warranty and may cause serious hurts or damages.
Any exercise program may endanger your health. Ask your physician before starting any exercise program with this appliance.

IMPORTANT SAFETY INSTRUCTIONS

Dear customer,

be sure to read the entire manual before you assemble or operate your machine. This manual contains important information regarding your safety.

Important Safety Precautions

Note the following safety precautions:

1. Keep children and pets away from the machine at all times. DO NOT leave children unattended in the same room with the machine.
2. Disabled persons should not use the machine without a qualified person or physician, who can provide qualified surveillance and assistance.
3. If the user experiences dizziness, nausea, chest pain, or any other abnormal symptoms, STOP the workout immediately. CONSULT A PHYSICIAN IMMEDIATELY.
4. To ensure safety, the equipment should have at least 2 meters of free space all around it. Do not place any sharp objects around the machine.
5. Position the machine on a plain, leveled surface. DO NOT use the machine near liquids or outdoors. Use a floor or carpet protection.
6. Use the machine only for its intended use as described in this manual. DO NOT use attachments not recommended by the manufacturer.
7. Only assemble the appliance exactly as instructed in this manual.
8. Before using the equipment, check if all nuts and bolts are securely tightened.
9. The safety of the equipment can only be maintained if it is regularly examined for damage and/or wear and tear. If you find any defective components while assembling or checking the equipment or if you hear any unusual noises coming from the equipment, stop immediately. Do not use the equipment until the problem has been rectified.
10. Never operate the device if it is not functioning properly.
11. Only one person at a time should use the machine (max. capacity = 130 kg / 286 lb).
12. Never use abrasives to clean the device. Remove drops of sweat immediately after finishing your workout.
13. Always wear appropriate workout clothing when exercising. Running or aerobic shoes are also required when using the machine.
14. Before using the device, always do stretching exercises to properly warm up.
15. This device is speed-dependent, which means that the power increases with increasing speed. You may adjust the resistance by using the adjustable tension knob.

WARNING

BEFORE BEGINNING ANY EXERCISE PROGRAM, CONSULT YOUR PHYSICIAN FIRSTLY. THIS IS ESPECIALLY IMPORTANT FOR INDIVIDUALS OVER THE AGE OF 35 OR PERSONS WITH PRE-EXISTING HEALTH PROBLEMS. READ ALL INSTRUCTIONS BEFORE USING ANY FITNESS EQUIPMENT. KEEP THESE INSTRUCTIONS.

THE MANUFACTURER ASSUMES NO RESPONSIBILITY FOR PERSONAL INJURY OR PROPERTY DAMAGE OBTAINED BY OR THROUGH THE USE OF THIS PRODUCT.

ASSEMBLY INSTRUCTIONS

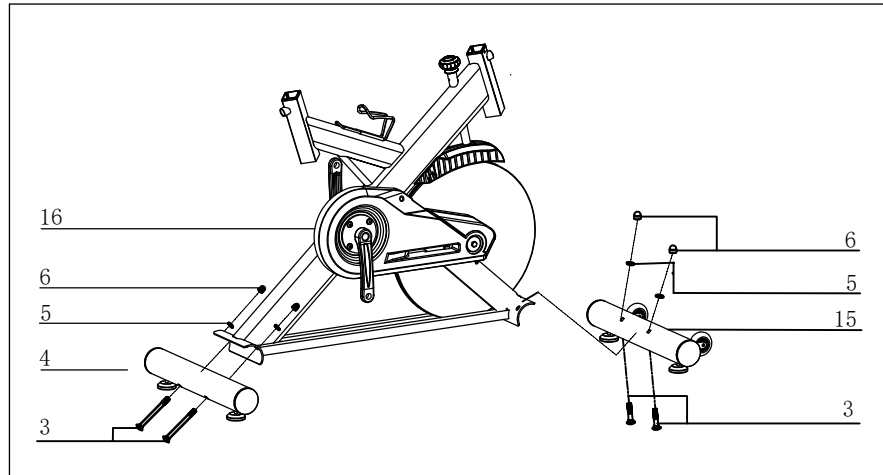
1. Before assembling

- Make sure that you will have enough space around the item
- Use the included tools for assembling
- Check if all needed parts are available

2. Assembling

Step 1

Attach the front stabilizer (15) to the front part of the main frame (16) with 2 curved washers (5), 2 nuts (6) and 2 bolts (3). Attach the rear stabilizer (4) to the rear part of the main frame (16) in the same way.

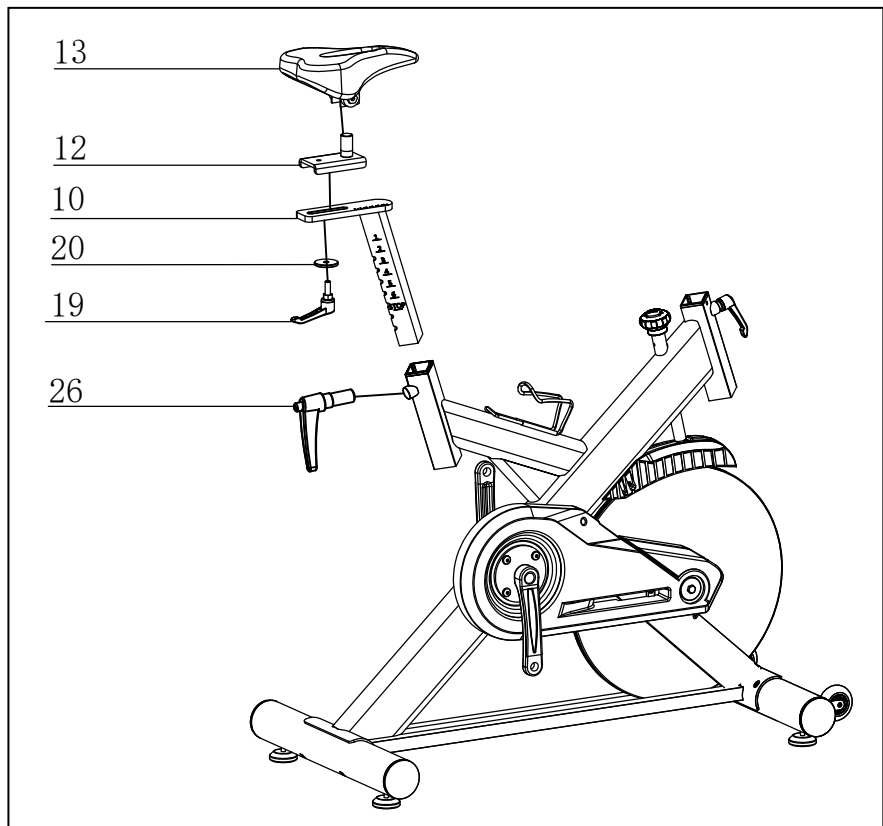


Step 2

Insert the seat post (10) into main frame (16) and secure with the L-knob (26) in the desired height.

Fix seat tube (12) on seat post (10) with L-knob (19) and flat washer (20).

Loosen the bolts on back of seat (13) and fix the seat (13) on seat tube (12).

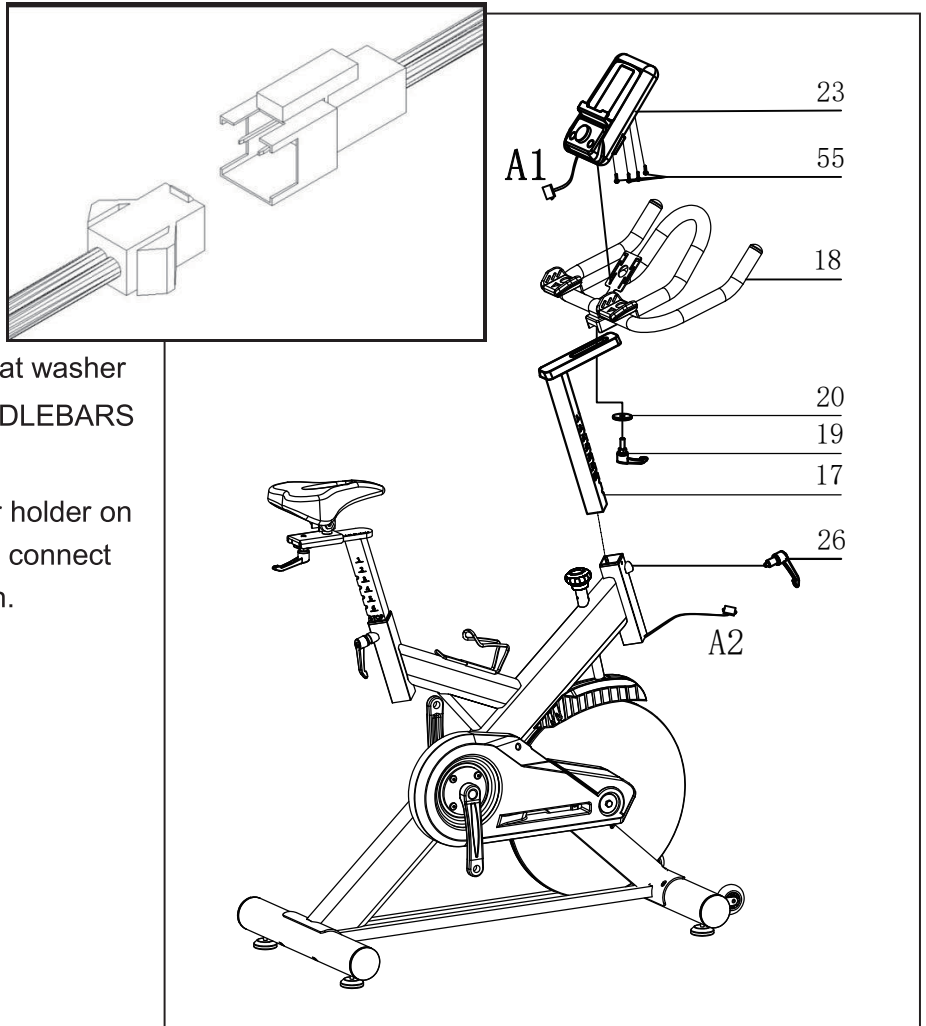


Step 3

Insert handlebar post (17) into main frame (16) and secure with the knob (26) in the desired height.

Attach the handlebars (18) to handlebar post (17) as shown and fix with the L-knob (19) and flat washer (20). ATTENTION: FIX THE HANDLEBARS TIGHTLY!

Attach computer (23) to computer holder on handlebars using 4 bolts (55) and connect the cable ends (A1&A2) as shown.



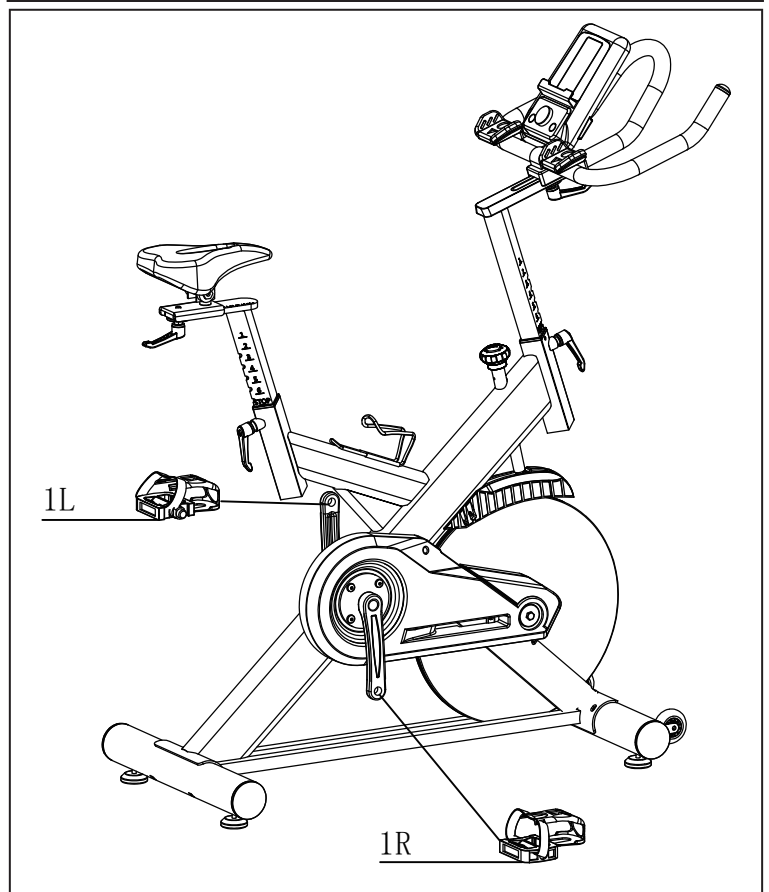
Step 4

Attach the right pedal (1R) onto the right crank and tighten it by turning it clockwise. Then attach the left pedal (1L) onto the left crank and tighten it by turning it anticlockwise. The pedals are marked with "R" (right) and "L" (left).

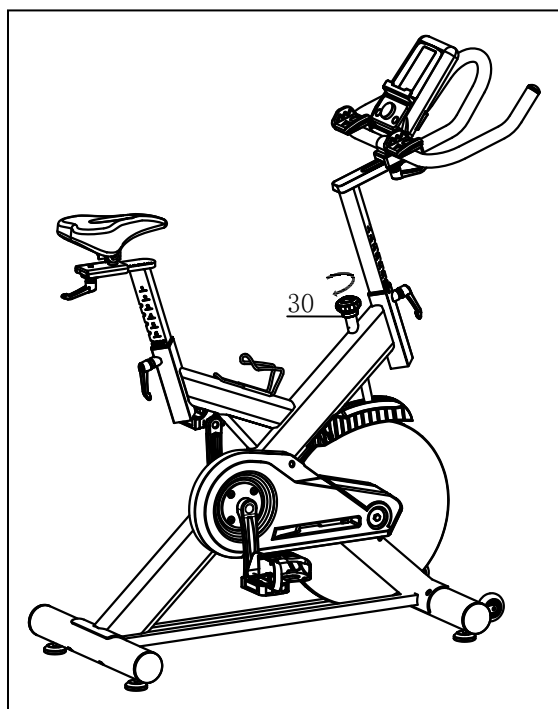


ATTENTION!

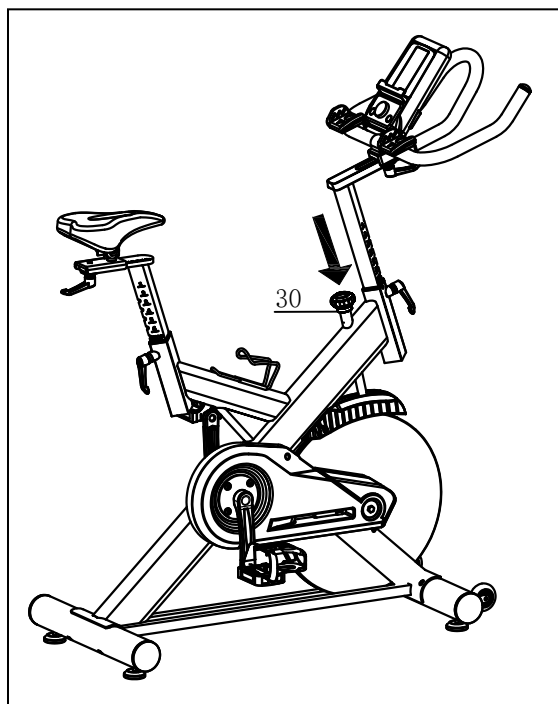
Make sure all screws are all firmly tightened after all parts have been installed.



TENSION ADJUSTMENT / EMERGENCY BRAKE



You may adjust the tension to vary your workout and to aim different intensities during your training. Use the tension control knob (30) to increase (turn the knob to the right) or decrease (turn the knob to the left) the tension.

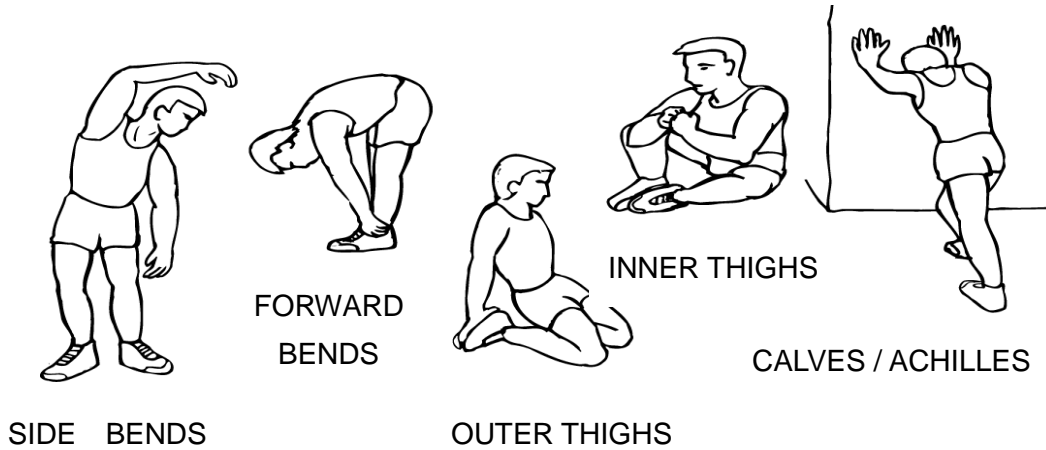


The tension control knob (30) also controls the emergency brake function. You may need the emergency brake function when it is necessary to stop the flywheel immediately to get off the bike quickly. To enable the emergency brake function, just press down the knob (30). The flywheel will come to a quick stop. Get off the bike then.

EXERCISE INSTRUCTIONS

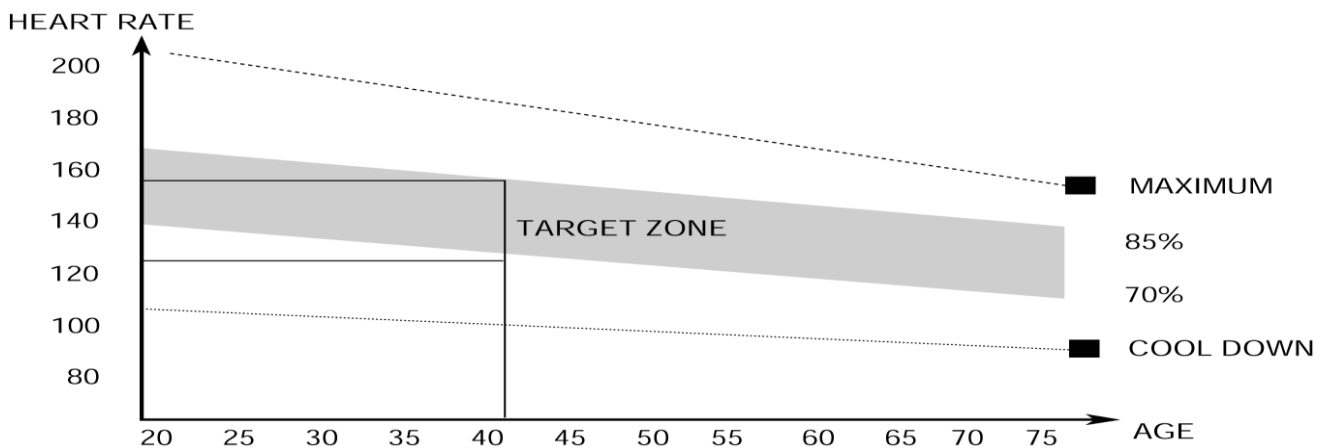
1. The Warm Up Phase

This stage helps to improve the blood circulation and prepares the muscles for your workout. It additionally helps to reduce the risk of injury or cramps. It is recommended to do some stretching exercises as shown here below. Hold each stretching position for approximately 30 seconds. Never force or jerk yourself into a stretching position – if you feel pain, STOP immediately.



2. The Exercise Phase

This stage demands the most training effort. Correct workouts will support your leg muscles becoming more flexible – however, it is important to maintain a steady workout speed throughout the complete workout session. As a guideline you can check your heart rate – it should be in the target heart rate zone as shown in the illustration below.



NOTE: The exercise phase should last at least 12 minutes. Most people exercise for about 15 to 20 minutes per session.

3. The cool-down phase

This stage helps to soothe your muscles and your cardiovascular system after your workout.

At the end of your workout, reduce the speed and exercise for approximately 5 minutes at this lower speed level. Afterwards, repeat the warm-up exercises as described above.

It is recommended to exercise for at least 3 times a week – you should be aware, that you need to exercise harder and longer if you get fitter. Spread your workouts evenly throughout the week.

Muscle toning

To reach a noticeable muscle toning with your device, it is necessary to set the resistance quite high. With this, your leg muscles need to work harder during the exercise – however, this may cause you to break up your exercise earlier. If you want to improve your fitness level as well, you need to modify your exercise program in this way, that you train on a moderate level for the first minutes – the more you reach the end of your exercise phase, increase the resistance setting to cause your leg muscles work harder. Reduce the speed at the same time in order to keep your heart rate within the target zone.

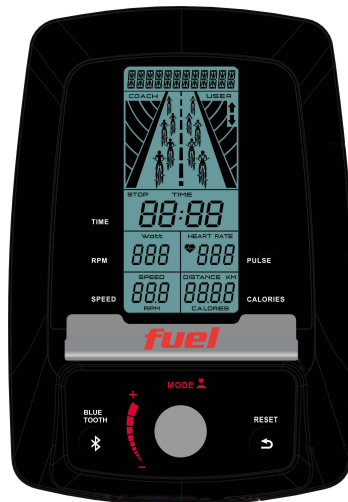
Weight loss

To lose weight, you need to work out comparatively hard. The longer your workout lasts, the more calories will be burned. It is almost the same way of exercise as if you want to improve your fitness level.

Use

Use the tension control knob to adjust the tension and control the intensity of your exercise. We recommend adjusting the tension during your exercise.

COMPUTER OPERATION



Functions

TIME: Computer shows actual exercise time (max. 99:59 min.).

SPEED: The computer shows the current speed in the display (max. 99.9).

DISTANCE: The workout distance is displayed here (max. 99.9).

CALORIES: The currently burned calories are displayed here (0-999 kcal).

PULSE: Displays the current pulse rate in beats per minute.

RPM: Displays the rounds per minute (0-999).

Button functions

Joggle wheel up: Select function value or increase any input value.

Joggle wheel down: Select function value or decrease any input value.

Mode: Confirm setting or selection.

Reset: Press and hold button for min. 2 seconds to reset all data

Press to go back to main menu.

Start/Stop: During exercise, press the button to STOP exercise.

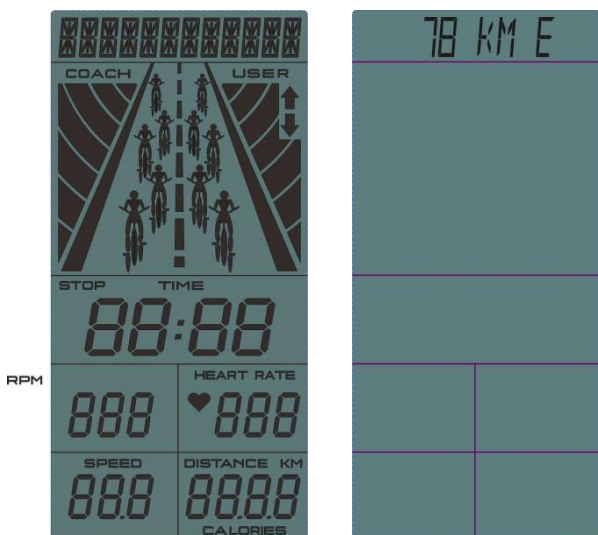
During stop mode, press the button to START exercise.

Sleep / Wake-up function

The monitor will enter SLEEP mode (LCD off) when there is no signal and no key pressed for 4 minutes. Press any button to wake up the monitor.

Power on

Install 4pcs AA batteries 1.5V (or press RESET-key for 2 seconds) to power up the monitor. A buzzer sound will be emitted and the display will show all segments for 2 seconds and afterwards the wheel diameter for 1 second.



User data setting

Use joggle wheel to select USER (U1~U4) and press MODE to confirm. Set Gender/ Age/ Height/ Weight.

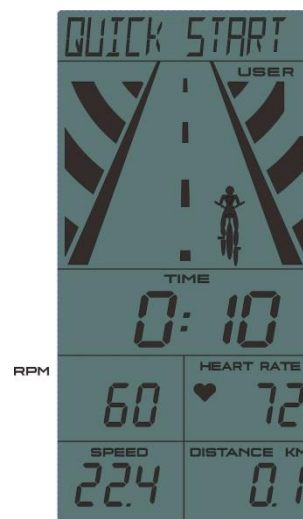


Workout mode selection

Use joggle wheel to select workout mode (Target Time/Target Distance/Target Calories/ Target H.R.).

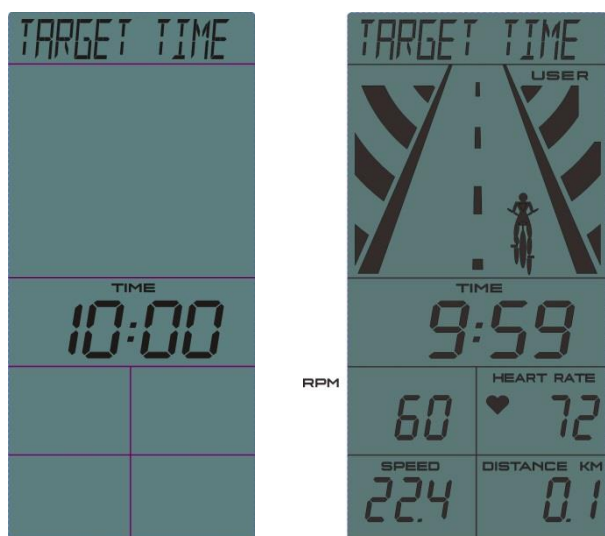
Quick start

1. You may start workout directly by pressing Start/ Stop. TIME begins to count up. DISTANCE/CALORIES/RPM/ SPEED/HEART RATE will also be displayed.
2. The animation on the monitor shows a biker, which will proceed to next figure every 0.1 km.
3. Press START/STOP button to stop workout (STOP icon will flash).
4. During workout, RESET/Joggle wheel/ENTER functions are inactive.
5. Press RESET in STOP mode to return to function setting menu.



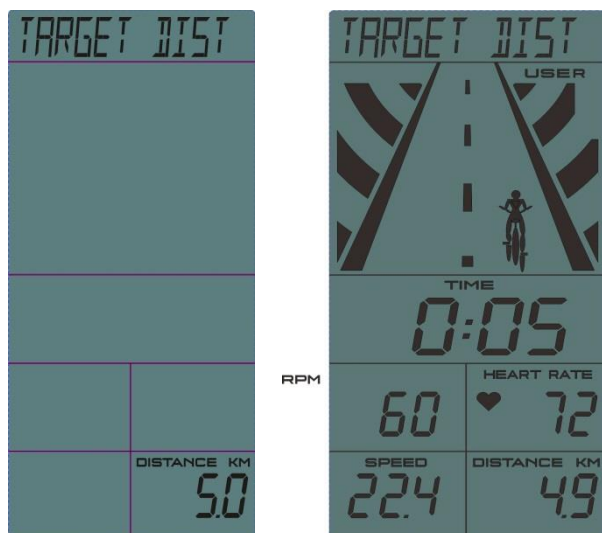
Target Time

1. Use joggle wheel to set target TIME (preset value=10:00) and press START/STOP to workout with set target time.
2. TIME begins to count down. DISTANCE/CALORIES/RPM/SPEED/HEART RATE will also be displayed.
3. The character animation will proceed every 20% of the preset time.
4. Press START/STOP button to stop workout (STOP icon will flash).
5. During workout, RESET/Joggle wheel/ENTER functions are inactive.
6. Press RESET in STOP mode to return to function setting menu.



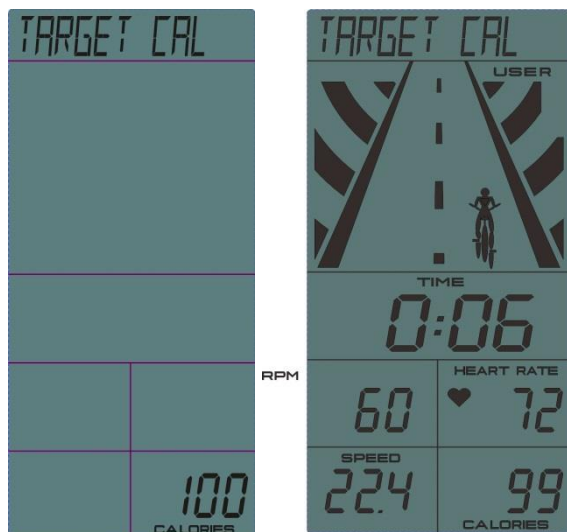
Target Distance

1. Use joggle wheel to set target DISTANCE (preset value=5.0) and press START/STOP to workout with set target distance.
2. DISTANCE begins to count down. TIME/ CALORIES/RPM/SPEED/HEART RATE will also be displayed.
3. The character animation will proceed every 20% of the preset distance.
4. Press START/STOP button to stop workout (STOP icon will flash).
5. During workout, RESET/Joggle wheel/ENTER functions are inactive.
6. Press RESET in STOP mode to return to function setting menu.



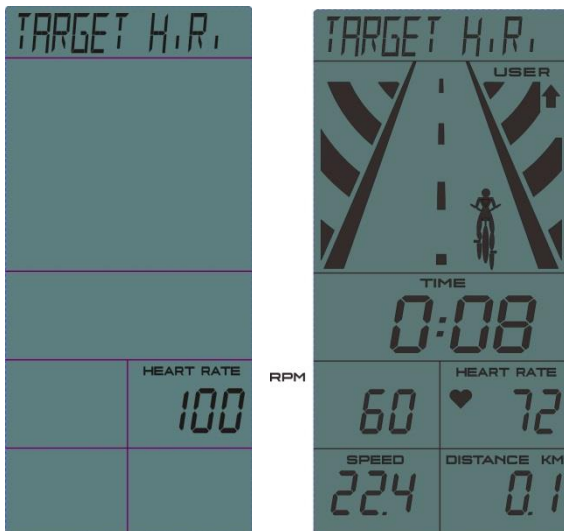
Target Calories

1. Use joggle wheel to set target CALORIES (preset value=100) and press START/STOP to workout with set target calories.
2. CALORIES will begin to count down. TIME/DISTANCE/RPM/SPEED/HEART RATE will also be displayed.
3. The character animation will proceed every 20% of the preset calories.
4. Press START/STOP button to stop workout (STOP icon will flash).
5. During workout, RESET/Joggle wheel/ENTER functions are inactive.
6. Press RESET in STOP mode to return to function setting menu.



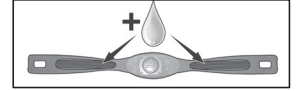
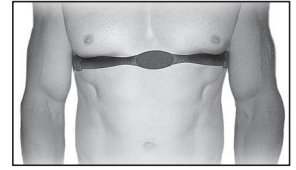
Target HR

1. Use joggle wheel to set target PULSE (preset value=100), and press START/STOP to workout with set target heart rate. Keep both hands on the handsensors during workout.
2. TIME begins to count up. DISTANCE/CALORIES/RPM/SPEED/HEART RATE will also be displayed.
3. The character animation will proceed every 0.1 km (or mile).
4. When actual PULSE value is 50% higher than the target pulse, “ ↑ ” is flashing to remind you too slow down; when PULSE is 50% lower, “ ↓ ” is flashing to remind you to speed up.
5. Press START/STOP button to stop workout (STOP icon will flash).
6. During workout, RESET/Joggle wheel/ENTER functions are inactive.
7. Press RESET in STOP mode to return to function setting menu.



Using a chest belt

1. Attach the transmitter to the elastic strap using the lock button.
2. Adjust the strap as tightly as possible as long as the strap is not too tight to remain comfortable.
3. Position the transmitter with the logo centered in the middle of your torso facing away from your chest (some people must position the transmitter slightly left of center). Attach the final end of the elastic strap by inserting the round end and, using the locking parts, secure the transmitter and strap around your chest.
4. Position the transmitter directly below the pectoral muscles.
5. Sweat is the best conductor to measure very minute heart beat electrical signals.
6. However, plain water can also be used to pre-wet the electrodes (2 ribbed oval areas on the reverse side of the belt and both sides of the transmitter). It's also recommended that you wear the transmitter strap a few minutes before your work out. Some users, because of body chemistry, have a more difficult time in achieving a strong, steady signal at the beginning. After "warming up", this problem lessens.
7. Your workout must be within range - distance between transmitter/receiver – to achieve a strong steady signal. The length of range may vary somewhat but generally stay close enough to the console to maintain good, strong, reliable readings. Wearing the transmitter directly on bare skin assures you of proper operation. If you wish, you may wear the transmitter over a shirt. To do so, wet the areas of the shirt that the electrodes will rest upon.



Note: The transmitter is automatically activated when it detects activity from the user's heart. Additionally, it automatically deactivates when it does not receive any activity. Although the transmitter is water resistant, moisture can have the effect of creating false signals, so you should take precautions to completely dry the transmitter after use to prolong battery life (estimated transmitter battery life is 2500 hours). The replacement battery needs to be of the type CR2032.

Using the Spirit Fit App

In order to help you achieve your exercise goals, your new exercise machine comes equipped with a Bluetooth® transceiver that will allow it to interact with selected phones or tablet computers via the **Spirit Fit App**.

Just download the free **Spirit Fit App** from the Apple Store or Google Play, and then follow the instructions in the App to sync with your exercise machine. Now you can view current workout data in three different Display screens on your device. You can also easily switch back and forth from the workout display view to internet/social media/email sites via icons on the display screen. When your workout is finished, the data is automatically saved to the built-in personal calendar for future reference.

The **Spirit Fit App** also allows you to sync your workout data with one of many fitness cloud sites we support: iHealth, MapMyFitness, Record or Fitbit - more to come!

Syncing the App with your exercise machine:

1. Download the App. Search “SPIRIT” in App Store or Google Play Store or scan one of the below QR Codes:



(iOS)



(Android)

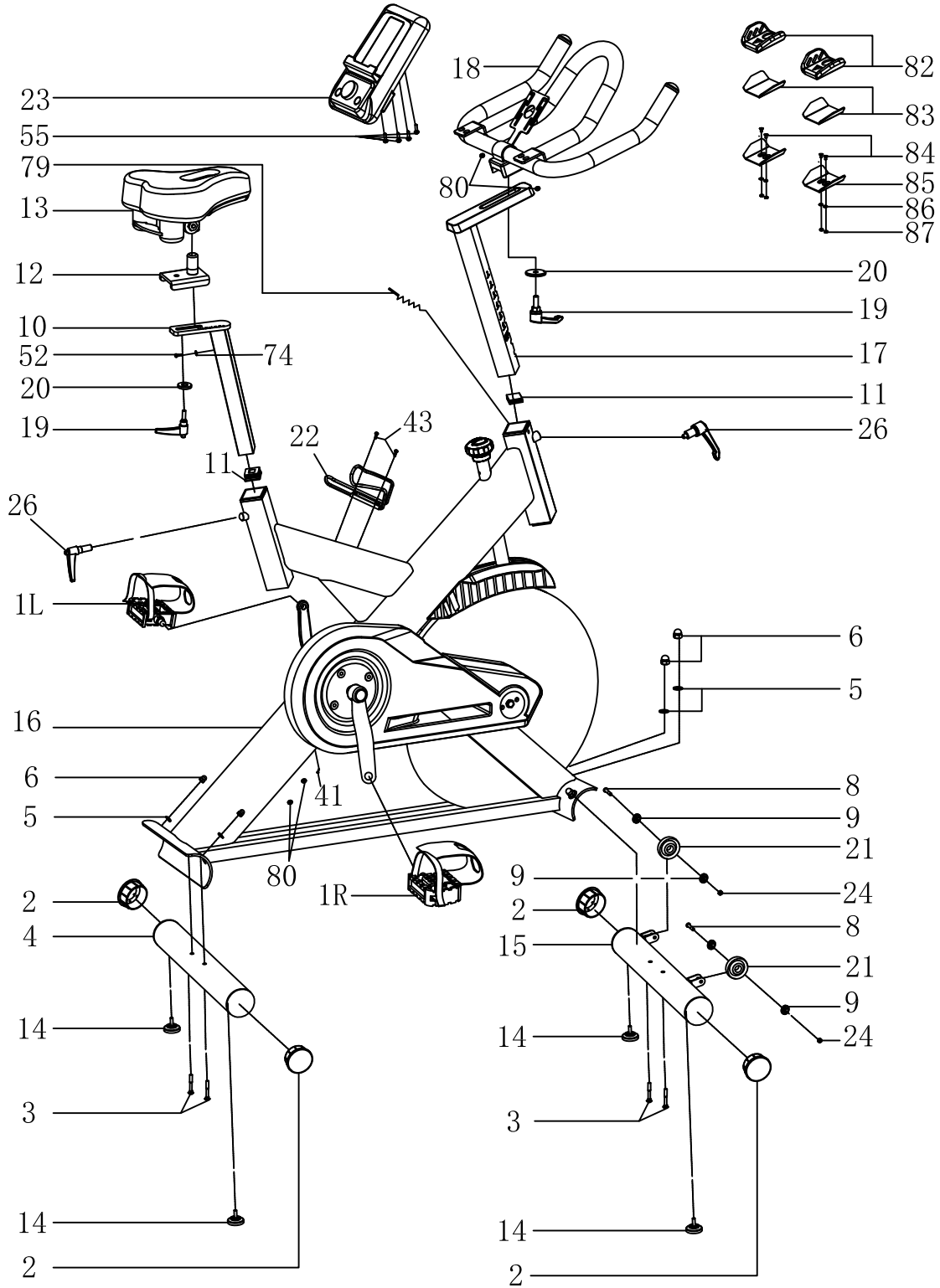


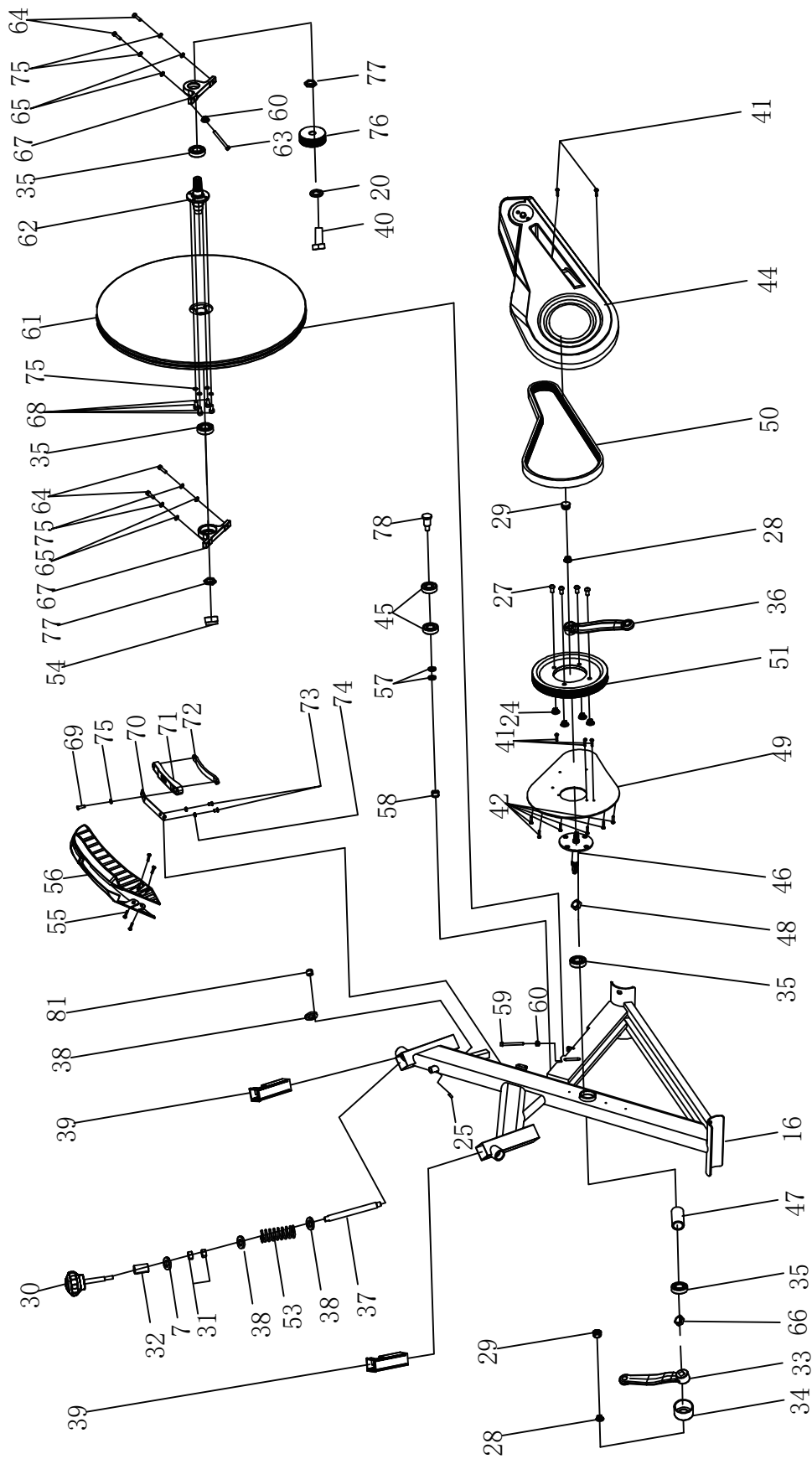
2. Open the App on your device (phone or tablet) and make sure Bluetooth® is enabled on your device (phone or tablet).
3. In the App click the icon in the top left corner to search for your Spirit equipment (shown right).
4. After the equipment is detected, click **Connect**. When the App and equipment are synced, the Bluetooth® icon on the equipment’s console display will light up. You may now start using your new Spirit Fitness product.
5. When your workout is finished, the data is automatically saved and you will be prompted to sync your data with each available fitness cloud site. Please note you will have to download the applicable compatible fitness App, such as iHealth, MapMyFitness, Record, Fitbit, etc, in order for the icon to be active and available.

***Note: Compatible operating systems for the Spirit Fit App:**

- **iOS 7 or higher**
- **Android 4.4 or higher.**

EXPLODED VIEW





PARTS LIST

Part No.	Description	Q'ty
1	Pedal L/R	each 1
2	End cap for stabilizer	4
3	Carriage bolt M10*90	4
4	Rear stabilizer	1
5	Curved washer	4
6	Domed nut M10	4
7	Washer M10	1
8	Bolt M8*40	2
9	Bearing 608zz	4
10	Vertical seat post	1
11	End cap	2
12	Seat tube	1
13	Seat	1
14	Stopper	4
15	Front stabilizer	1
16	Main frame	1
17	Handlebar post	1
18	Handlebars	1
19	L shape knob M10*25	2
20	Flat washer $\phi 45 \times \phi 10.5 \times 4$	3
21	Wheel $\phi 69 \times 23$	2
22	Bottle holder	1
23	Computer	1
24	Nut M8	6
25	Bolt M6*6	1
26	L shape knob M16X20	2
27	Bolt M8*16	4
28	Nut M12	2
29	End cap for crank	2
30	Tension control knob	1
31	Nut M10	1
32	Sleeve $\phi 20 \times 34$	1
33	Left crank	1
34	Crank cover	1
35	Bearing 6004ZZ	4
36	Right crank 170*15	1

Part No.	Description	Q'ty
37	Screw rod ϕ 13.5*185	1
38	Washer 2 ϕ 20* ϕ 14*2.0	3
39	Bushing for seat post	2
40	Bolt M10*21	1
41	Screw ST4.2X19	6
42	Screw ST4.2X19	6
43	Screw ST4.8X19	2
44	Outer chain cover	1
45	Bearing 6203ZZ	2
46	Axis	1
47	Long fixing tube ϕ 25* ϕ 20.2*41.2	1
48	Short fixing tube ϕ 25* ϕ 20.5*12	1
49	Inner chain cover	1
50	Belt	1
51	Belt pulley	1
52	Screw ST4.8X13	1
53	Spring	1
54	Fixing nut M20*1	1
55	Bolt M5*10	8
56	Flywheel cover	1
57	Flat washer	2
58	Shaft nut ϕ 18*11	1
59	Bolt M6*40	1
60	Nut M6	2
61	Flywheel ϕ 460*15	1
62	Flywheel shaft ϕ 49*90	1
63	Bolt M6*20	1
64	Bolt M6*30	4
65	Flat washer	4
66	Fixing nut M20*1.0	1
67	Flywheel holder	2
68	Bolt M6*12	4
69	Bolt M6*12	1
70	Adjusting metal	1
71	Block	1
72	Woolly block	1
73	Bolt M5*10	2
74	Spring washer 1	3

Part No.	Description	Q'ty
75	Spring washer 2	9
76	Little belt wheel	1
77	Fixing nut M20*1	2
78	Shaft	1
79	Sensor	1
80	Plastic plug	4
81	Domed nut M10	1
82	Hand support	2
83	Sticker	2
84	Bolt M6*18	4
85	Support sheet	2
86	Flat washer M6	4
87	Nut M6	4

TECHNICAL SPECIFICATIONS

Importer / Distributor	Cardiofitness GmbH & Co. KG, Friedrich-Ebert-Str. 75, 51429 Bergisch-Gladbach
Item	F-57157 IF700
Max. user weight	130 kg (286 lb)
Measurement approx.	1250 x 540 x 1250 mm
Class	HB (Heim/Home)
Country of origin	Made in China



DISPOSAL

This product must not be disposed of together with domestic waste.

All users are obliged to hand in all electrical or electronic devices, regardless of whether or not they contain toxic substances, at a municipal or commercial collection point so that they can be disposed of in an environmentally acceptable manner.

Consult your municipal authority or your dealer for information about disposal.

Cardiofitness GmbH & Co. KG
Friedrich-Ebert-Str. 75
51429 Bergisch-Gladbach
info@cardiofitness.de