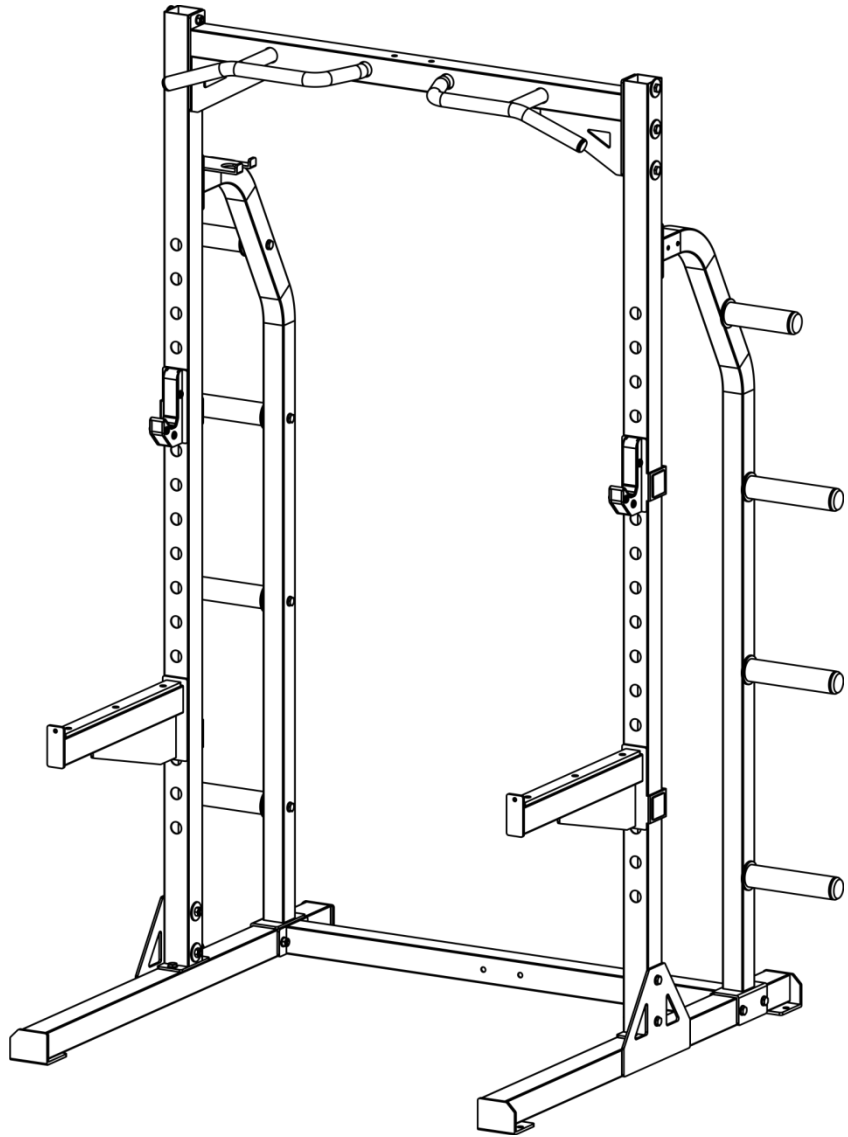


# *fuel*

## HR 400



DE **Benutzerhandbuch (Seite 2)**

GB **User manual (page 11)**

CE

Art. F-57274

**WARNUNG!** Dieses Gerät ist ausschließlich für den Heimgebrauch in Übereinstimmung mit den Anweisungen in diesem Benutzerhandbuch vorgesehen. Lesen Sie dieses Handbuch sorgfältig durch, bevor Sie das Gerät einsetzen und bewahren Sie das Handbuch für die weitere Nutzung auf.

**WARNING!** This device is only intended for home use in accordance with the instructions in this user manual. Read it carefully before using the appliance and keep the manual for future use.

# DE INHALTSVERZEICHNIS

WICHTIGE SICHERHEITSHINWEISE.....	3
MONTAGEANLEITUNG.....	4
TEILELISTE.....	8
TECHNISCHE DATEN.....	9
GARANTIE.....	9



## **ACHTUNG!**

Dieses Gerät ist für den privaten Gebrauch in Innenräumen vorgesehen.

Jedwede andersartige Benutzung führt zum Verlust der Garantie und kann darüber hinaus ernsthafte Verletzungen oder Beschädigungen nach sich ziehen.

Sportliches Training kann die Gesundheit gefährden. Konsultieren Sie vor Beginn eines Trainingsprogramms mit diesem Gerät einen Arzt.


# WICHTIGE SICHERHEITSHINWEISE

**Sehr geehrter Kunde,**

lesen Sie auf jeden Fall diese Anleitung komplett durch, bevor Sie Ihr Gerät zusammenbauen oder benutzen. Sie enthält wichtige Informationen hinsichtlich Ihrer Sicherheit.

Beachten Sie folgende Sicherheitshinweise:

1. Halten Sie Kinder und Haustiere fern von dem Trainingsgerät. Lassen Sie Kinder niemals unbeaufsichtigt allein in einem Raum mit dem Gerät.
2. Das Gerät darf immer nur von einer Person benutzt werden (max. Gewichtsbelastung = 272 kg / 600 lb).
3. Sollten Sie Schwindel, Übelkeit, Brustschmerzen oder andere unnormale Symptome feststelle, STOPPEN Sie sofort das Training und konsultieren Sie einen Arzt.
4. Stellen Sie das Trainingsgerät auf einen festen und ebenen Boden. Benutzen Sie das Gerät nicht in der Nähe von Wasser oder im Freien. Benutzen Sie außerdem einen Teppich- bzw. Bodenschutz.
5. Verwenden Sie das Gerät nur für den vorgesehenen Zweck. Verwenden Sie keine Zusatz- oder Ersatzteile, die nicht vom Hersteller empfohlen sind.
6. Achten Sie darauf, dass keine Finger, andere Körperteile oder Gegenstände in den Bereich sich bewegender Geräteteile gelangen.
7. Bevor Sie das Gerät benutzen, prüfen Sie alle Schrauben und Muttern auf korrekten Sitz.
8. Das Sicherheitsniveau des Gerätes kann nur gehalten werden, wenn es in regelmäßigen Abständen auf Schäden bzw. Anzeichen von Abnutzung untersucht wird. Sollten Sie defekte Teile beim Zusammenbau oder der Benutzung entdecken oder ungewöhnliche Geräusche wahrnehmen, stoppen Sie ein eventuelles Training und benutzen Sie das Gerät nicht weiter, bis das Problem beseitigt wurde.
9. Tragen Sie immer Trainingskleidung, die für ein Fitnessstraining geeignet ist, wenn Sie auf dem Gerät trainieren. Tragen Sie keine Roben oder Kleidung, die sich im Gerät verfangen könnte.
10. Vor dem Training mit diesem Gerät sollten Sie sich immer sorgfältig aufwärmen, z. B. mit Dehnungsübungen.

**WARNUNG!** 

Der Hersteller übernimmt keine Gewährleistung für Verletzungen oder Sachbeschädigungen, welche durch die Benutzung dieses Gerätes entstehen.

# MONTAGEANLEITUNG

## Vor dem Aufbau

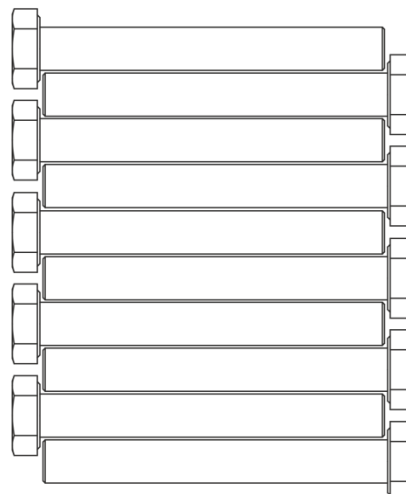
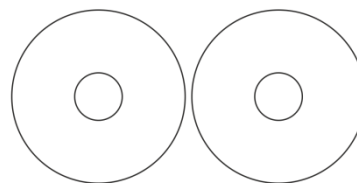
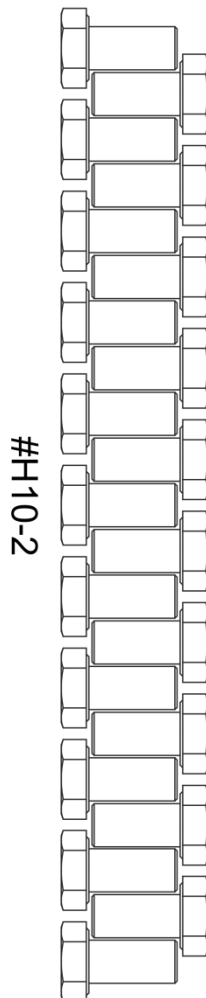
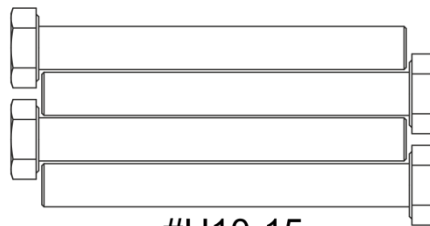
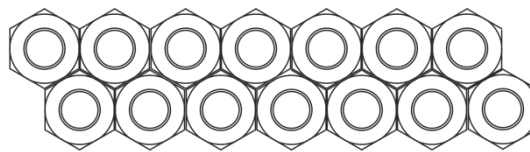
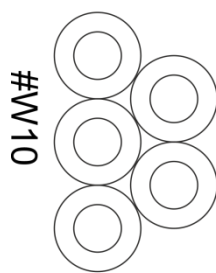
- Stellen Sie sicher, dass ausreichend Freiraum um das Gerät herum vorhanden ist.
- Prüfen Sie, ob alle benötigten Teile vorhanden sind.
- Sie benötigen folgendes Werkzeug zum Aufbau: Innensechskantschlüsselsatz, Steckschlüsselsatz, Maulschlüsselsatz, ggf. einen Gummihammer und ein Maßband.

Alle Verbindungen müssen zunächst handfest hergestellt werden! Das Festziehen darf erst erfolgen, nachdem das Gerät vollständig steht.

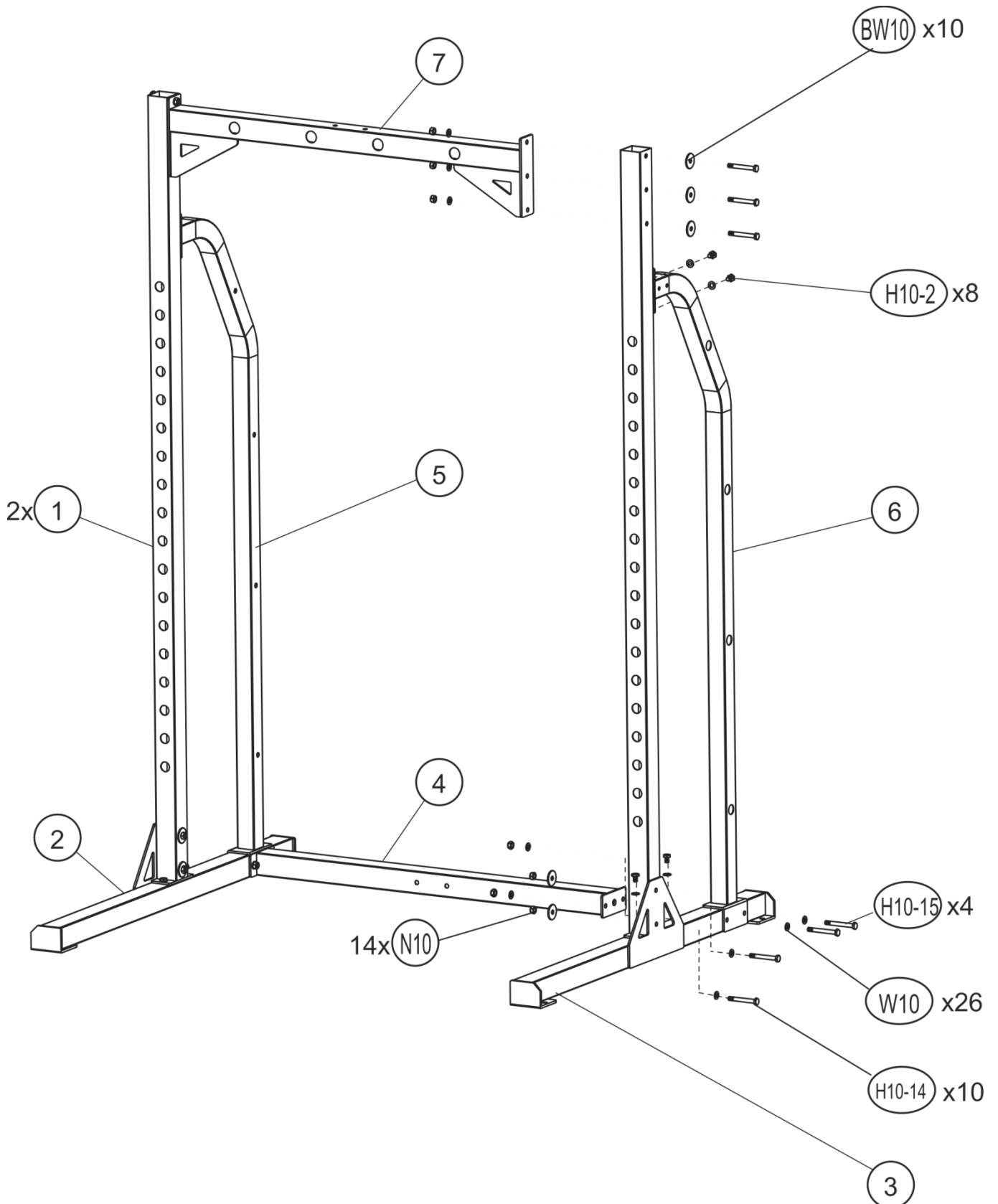
Evtl. sind schon einige Teile vormontiert.

**Bauen Sie das Gerät mit mindestens 3 Personen auf!**

## Kleinteile:

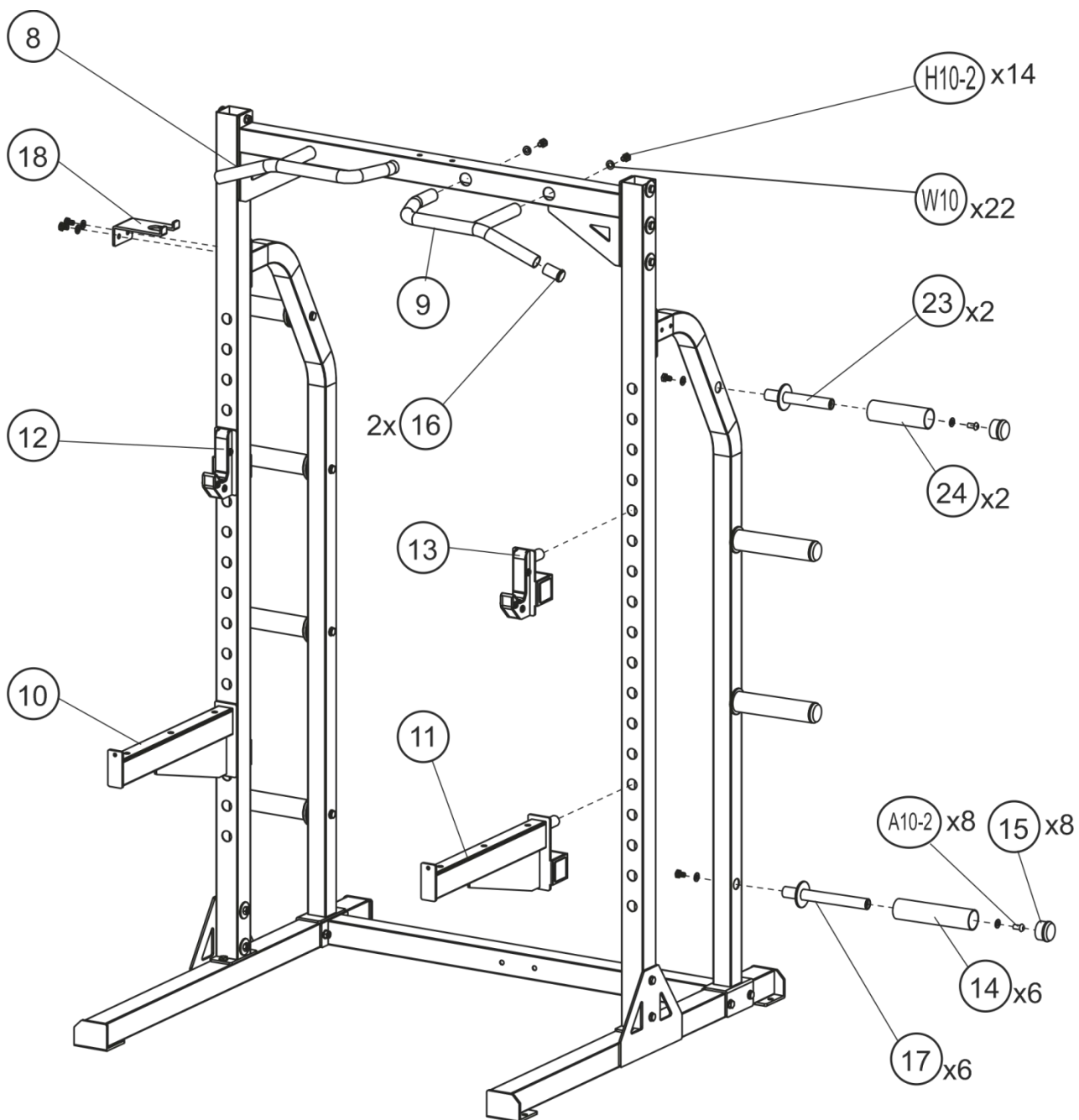


## Schritt 1:



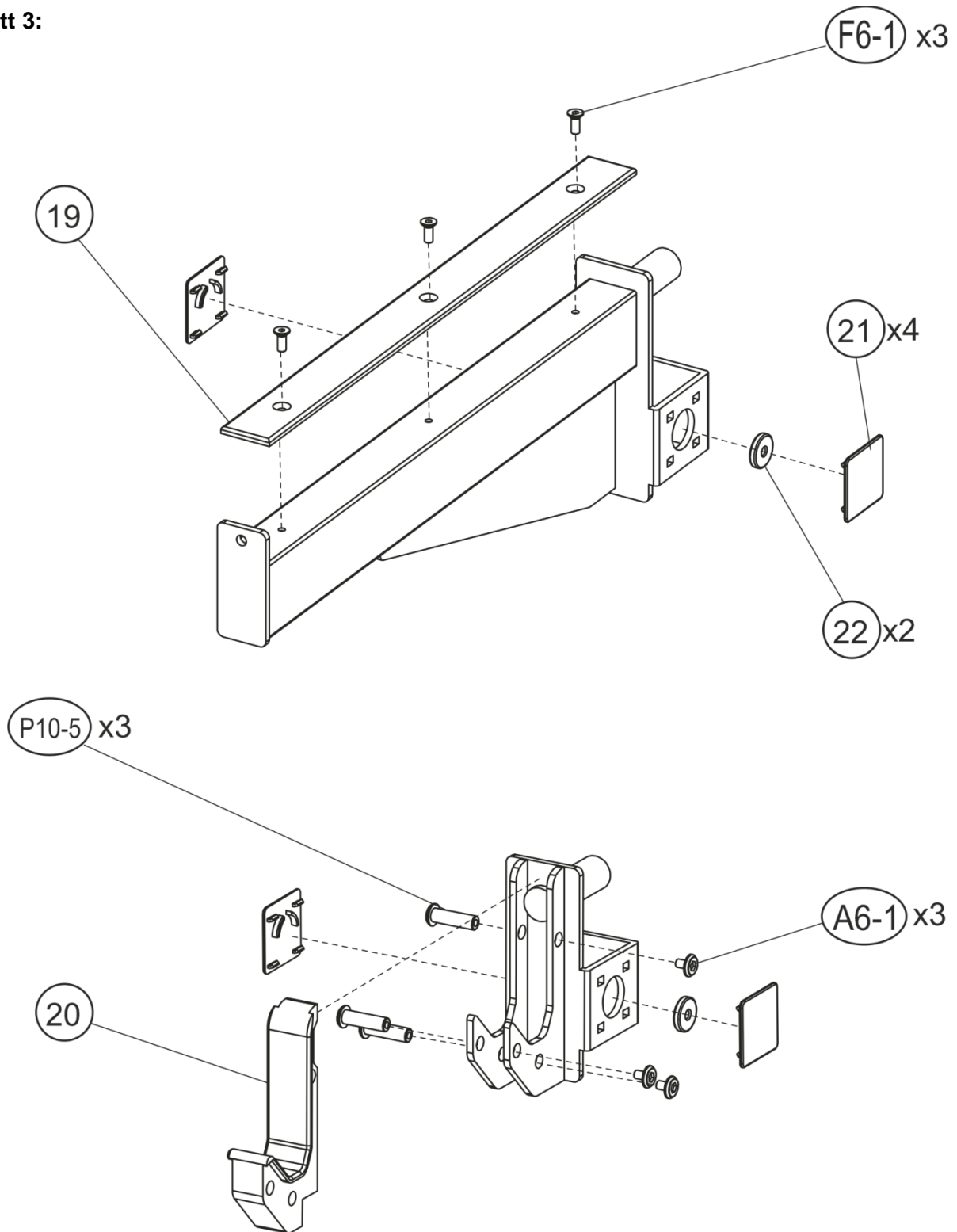
Montieren Sie das rechte (2), linke (3) und hintere (4) Basisrohr sowie die beiden Vertikalstützen (1), das Querrohr (7) und die Stützstreben (5 und 6) wie abgebildet mit den Schrauben (H10-15 / H10-14 / H10-2), Unterlegscheiben (W10 / BW10) und Muttern (N10).

## Schritt 2:



Bringen Sie die Griffe (8/9), Ablagen (10/11), J-Halter (12/13) und die Scheibenaufnahmen (17) & (23) mit den Kappen (15) wie abgebildet an und montieren Sie auch den Stangenrahmen (18).

Schritt 3:



Hier sehen Sie, wie die Ablagenschutzstreifen (19), Kunststoff-Inlays (20) und Kappen (21) fixiert werden, sofern diese nicht bereits vormontiert sind.



**ACHTUNG!**

**Stellen Sie sicher, dass alle Schrauben nach der Installation fest angezogen sind.**

# TEILELISTE

Teil Nr.	Beschreibung	Menge	Bemerkung
1	Vertikalstütze	2	
2	Rechtes Basisrohr	1	
3	Linkes Basisrohr	1	
4	Hinteres Basisrohr	1	
5	Rechte Stützstrebe	1	
6	Linke Stützstrebe	1	
7	Querrohr	1	
8	Rechter Griff	1	
9	Linker Griff	1	
10	Rechte Ablage	1	
11	Linke Ablage	1	
12	Rechter J-Halter	1	
13	Linker J-Halter	1	
14	Lange Führung	6	Vormontiert
15	Innere Kappe 48mm	8	
16	Innere Kappe 30mm	2	Vormontiert
17	Lange Scheibenaufnahme	6	
18	Stangenrahmen	1	
19	Großer Ablagenschutzstreifen	2	Vormontiert
20	Kunststoff-Inlay	2	Vormontiert
21	Kappe	8	Vormontiert
22	Magnet	4	Vormontiert
23	Kurze Scheibenaufnahme	2	
24	Kurze Führung	2	Vormontiert
H10-2	Sechskantschraube M10x20mm	22	
H10-14	Sechskantschraube M10x80mm	10	
H10-15	Sechskantschraube M10x85mm	4	
F6-1	Flachkopfschraube M6x10	6	Vormontiert
A6-1	Inbusschraube M6x10mm	6	Vormontiert
P10-5	Positionierungsschraube M10x35	6	Vormontiert
A10-2	Inbusschraube M10x20mm	8	Vormontiert
BW10	Große Unterlegscheibe 10mm	10	
W10	Unterlegscheibe 10mm	48	
N10	Mutter M10	14	



# TECHNISCHE DATEN

Importeur / Inverkehrbringer	Cardiofitness GmbH & Co. KG, Friedrich-Ebert-Str. 75, 51429 Bergisch-Gladbach
Artikel	F-57274 HR400
Max. Benutzergewicht	272 kg (600 lb)
Gerätemaße ca.	1210 x 1560 x 2150 mm
Anwendung / Klasse	H (Heim/Home)
Herkunftsland	Made in China

## GARANTIE

### Eingeschränkte Herstellergarantie

Cardiofitness GmbH & Co. KG gewährt bei Verwendung im Haushalt auf alle Teile eine Garantie für die untenstehende Zeitspanne ab dem Kaufdatum, wie im Kaufbeleg angegeben, oder, bei Lieferung ab Lieferdatum. Die Pflichten von Cardiofitness GmbH & Co. KG umfassen die Lieferung neuer oder aufbereiteter Teile nach Wahl von Cardiofitness GmbH & Co. KG und den technischen Support für unsere unabhängigen Händler und Serviceunternehmen. Bei Fehlen eines Händlers oder Serviceunternehmens wird diese Garantie von Cardiofitness GmbH & Co. KG direkt an den Kunden geleistet.

Die Garantiezeit gilt für die folgenden Bauteile:

Rahmen: 10 Jahre

Alle anderen Teile: 2 Jahre

### ÜBLICHE PFLICHTEN DES VERBRAUCHERS

Diese Garantie gilt nur für Produkte, die im üblichen Rahmen für die Verwendung im Haushalt eingesetzt werden. Der Verbraucher ist für die folgenden Dinge verantwortlich:

1. Ordnungsgemäßer Gebrauch des Sportgeräts gemäß den Hinweisen dieser Gebrauchsanleitung, einschließlich Wartung.
2. Kosten, um das Sportgerät für den Service zugänglich zu machen, einschließlich jeglicher Teile, die beim Versand ab Werk noch nicht Teil des Gerätes waren.
3. Schäden an der Geräteoberfläche während des Transports, der Installation oder der Folgeinstallation.

### AUSSCHLÜSSE

Diese Garantie schließt Folgendes aus:

1. FOLGESCHÄDEN, KOLLATERALSCHÄDEN ODER BEILÄUFIG ENTSTANDENE SCHÄDEN WIE SACHSCHÄDEN UND ANFALLENDE NEBENKOSTEN, DIE INFOLGE EINES VERSTOSSES GEGEN DIESE SCHRIFTLICHE ODER EINE ANDERE IMPLIZIERTE GARANTIE ENTSTANDEN SIND.
2. Vergütungen für Kundendienstesätze an den Verbraucher. Vergütungen für Kundendienstesätze an den Händler, die nicht Störungen oder Defekte an Qualität oder Material betreffen, für Geräte, deren Garantiezeit abgelaufen ist, für Geräte, deren Vergütungszeit für Kundendienstesätze abgelaufen ist, für Geräte, die keinen Teileaustausch erfordern oder die nicht für die gewöhnliche Verwendung im

Haushalt eingesetzt wurden.

3. Schäden aufgrund von Arbeiten, die nicht von autorisierten Serviceunternehmen durchgeführt wurden, von Teilen, die keine Originalteile von Cardiofitness sind, oder von externen Einflüssen wie Veränderungen, Modifikationen, Missbrauch, Fehlgebrauch, Unfälle, ungeeignete Wartung oder höhere Gewalt.

4. Produkte, bei denen die Original-Seriennummern entfernt oder verändert wurden.

5. Produkte, die verkauft, übertragen, getauscht oder an Dritte weitergegeben wurden.

6. Produkte, die als Ausstellungsstücke in Geschäften verwendet werden.

7. DIESE GARANTIE ERSETZT AUSDRÜCKLICH ALLE ANDEREN AUSDRÜCKLICHEN ODER IMPLIZIERTEN GARANTIEEN, EINSCHLIESSLICH DEN GARANTIEEN FÜR ALLGEMEINE GEBRAUCHSTAUGLICHKEIT UND/ODER EIGNUNG FÜR EINEN BESTIMMTEN ZWECK.

#### KUNDENDIENST

Bewahren Sie Ihren Kaufbeleg auf. Vierundzwanzig (24) Monate ab dem Lieferdatum stellen die Garantiezeit dar, falls Serviceleistungen benötigt werden. Wenn Serviceleistungen erfolgen, sollten Sie in eigenem Interesse Belege verlangen und diese aufbewahren. Diese schriftliche Garantie verleiht Ihnen bestimmte gesetzliche Rechte. Je nach Bundesstaat besitzen Sie auch andere Rechte. Serviceleistungen unter dieser Garantie müssen durch die folgenden Schritte in dieser Reihenfolge beantragt werden:

1. Wenden Sie sich an Ihren Fachhändler. ODER

2. Wenden Sie sich an Ihr örtliches Cardiofitness Serviceunternehmen.

3. Wenn Zweifel bestehen, wo die Serviceleistungen beantragt werden sollen, wenden Sie sich an unsere Serviceabteilung unter [info@cardiofitness.de](mailto:info@cardiofitness.de).

4. Die Pflichten von Cardiofitness aufgrund dieser Garantie sind begrenzt auf die Reparatur oder den Austausch des Produktes, nach Wahl von Cardiofitness, durch eines unserer autorisierten Servicecenter. Alle Reparaturen müssen im Vorfeld von Cardiofitness genehmigt werden.

5. Der Eigentümer ist verantwortlich für die ausreichende Verpackung beim Versand an Cardiofitness. Cardiofitness haftet nicht für Transportschäden. Machen Sie alle Schadensersatzansprüche für Transportschäden bei dem entsprechenden Transportunternehmen geltend. SENDEN SIE KEINE GERÄTE OHNE RÜCKSENDENUMMER AN UNSER UNTERNEHMEN. Die Annahme aller Geräte, die ohne Rücksendenummer bei uns eintreffen, wird verweigert.

6. Für weitere Informationen oder zur Kontaktaufnahme mit unserer Serviceabteilung per Post, senden Sie Ihr Anliegen bitte an:

Cardiofitness GmbH & Co. KG, Friedrich-Ebert-Str. 75, 51429 Bergisch-Gladbach

Cardiofitness behält sich das Recht vor, die beschriebenen oder abgebildeten Produkteigenschaften oder -spezifikationen ohne Vorankündigung zu verändern. Alle Garantien werden gewährt von Cardiofitness GmbH & Co. KG.

Cardiofitness GmbH & Co. KG

Friedrich-Ebert-Str. 75

51429 Bergisch-Gladbach

[info@cardiofitness.de](mailto:info@cardiofitness.de)

# GB CONTENTS

IMPORTANT SAFETY INSTRUCTIONS.....	12
ASSEMBLY INSTRUCTIONS.....	13
PARTS LIST.....	17
TECHNICAL SPECIFICATIONS.....	18



## **ATTENTION!**

This device is intended for use in private homes only.  
Any other use leads to the loss of warranty and may cause serious hurts or damages.  
Any exercise program may endanger your health. Ask your physician before starting any exercise program with this appliance.

# IMPORTANT SAFETY INSTRUCTIONS

**Dear customer,**

be sure to read the entire manual before you assemble or operate your machine. This manual contains important information regarding your safety.

Note the following safety precautions:

1. Keep children and pets away from the machine at all times. **DO NOT** leave children unattended in the same room with the machine.
2. Only one person at a time should use the machine (max. capacity = 272 kg / 600 lb).
3. If the user experiences dizziness, nausea, chest pain, or any other abnormal symptoms, **STOP** the workout immediately. **CONSULT A PHYSICIAN IMMEDIATELY.**
4. Position the device on a plain, levelled surface. **DO NOT** use the machine near liquids or outdoors. Use a floor or carpet protection.
5. Use the machine only for its intended use as described in this manual. **DO NOT** use attachments not recommended by the manufacturer.
6. Pay attention that no fingers, other parts of the body or objects come into the range of moving parts of the device.
7. Before using the equipment, check if all nuts and bolts are securely tightened.
8. The safety of the equipment can only be maintained if it is regularly examined for damage and/or wear and tear. If you find any defective components while assembling or checking the equipment or if you hear any unusual noises coming from the equipment, stop immediately. Do not use the equipment until the problem has been rectified.
9. Always wear appropriate workout clothing when exercising. **DO NOT** wear robes or other clothing that could become caught in the equipment.
10. Before using the device, always do stretching exercises to properly warm up.



THE MANUFACTURER ASSUMES NO RESPONSIBILITY FOR PERSONAL INJURY OR PROPERTY DAMAGE OBTAINED BY OR THROUGH THE USE OF THIS PRODUCT.

# ASSEMBLY INSTRUCTIONS

## Before assembling

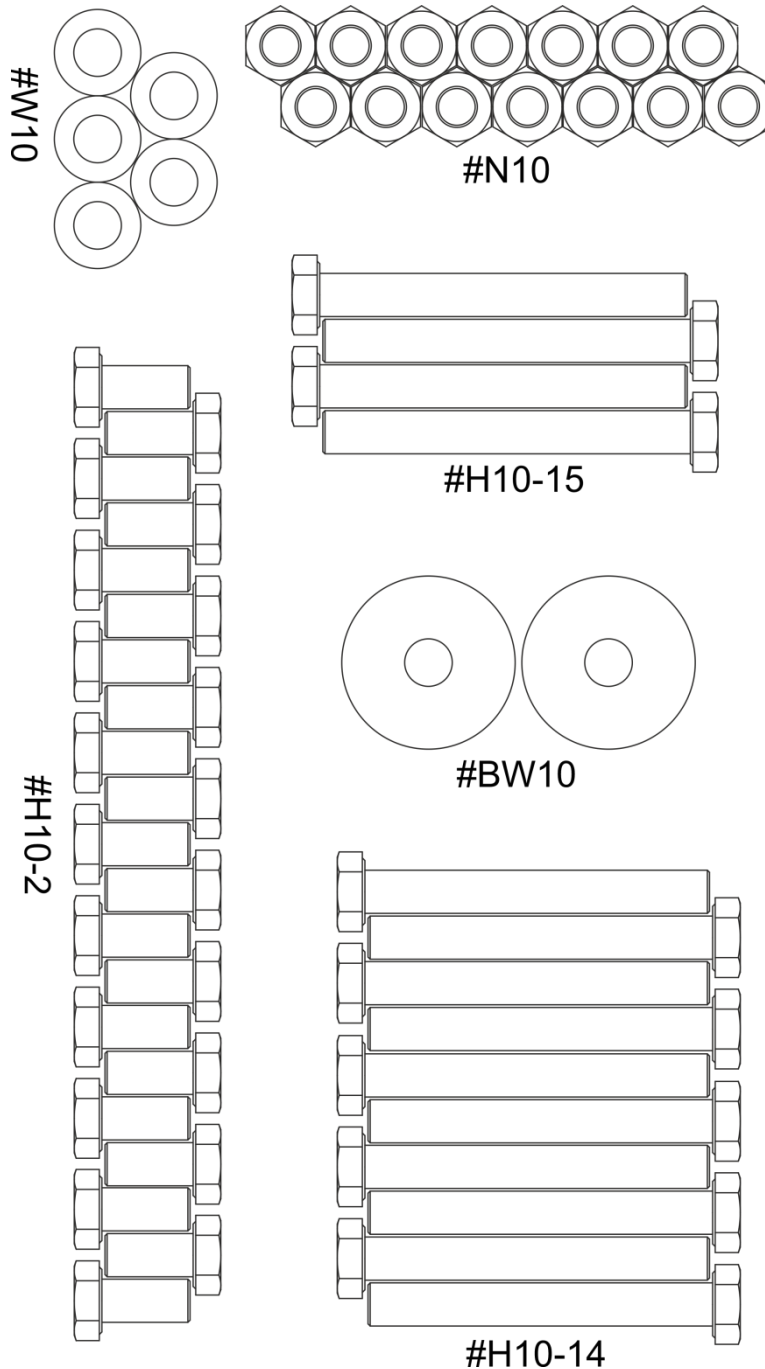
- Make sure that you will have enough space around the item
- Check if all needed parts are available
- You need the following tools for assembling: Allen wrench set, Socket wrench set, Combination wrench, rubber mallet and tape measure.

All connections need to be hand tighten at first only; tighten them after the complete device is assembled.

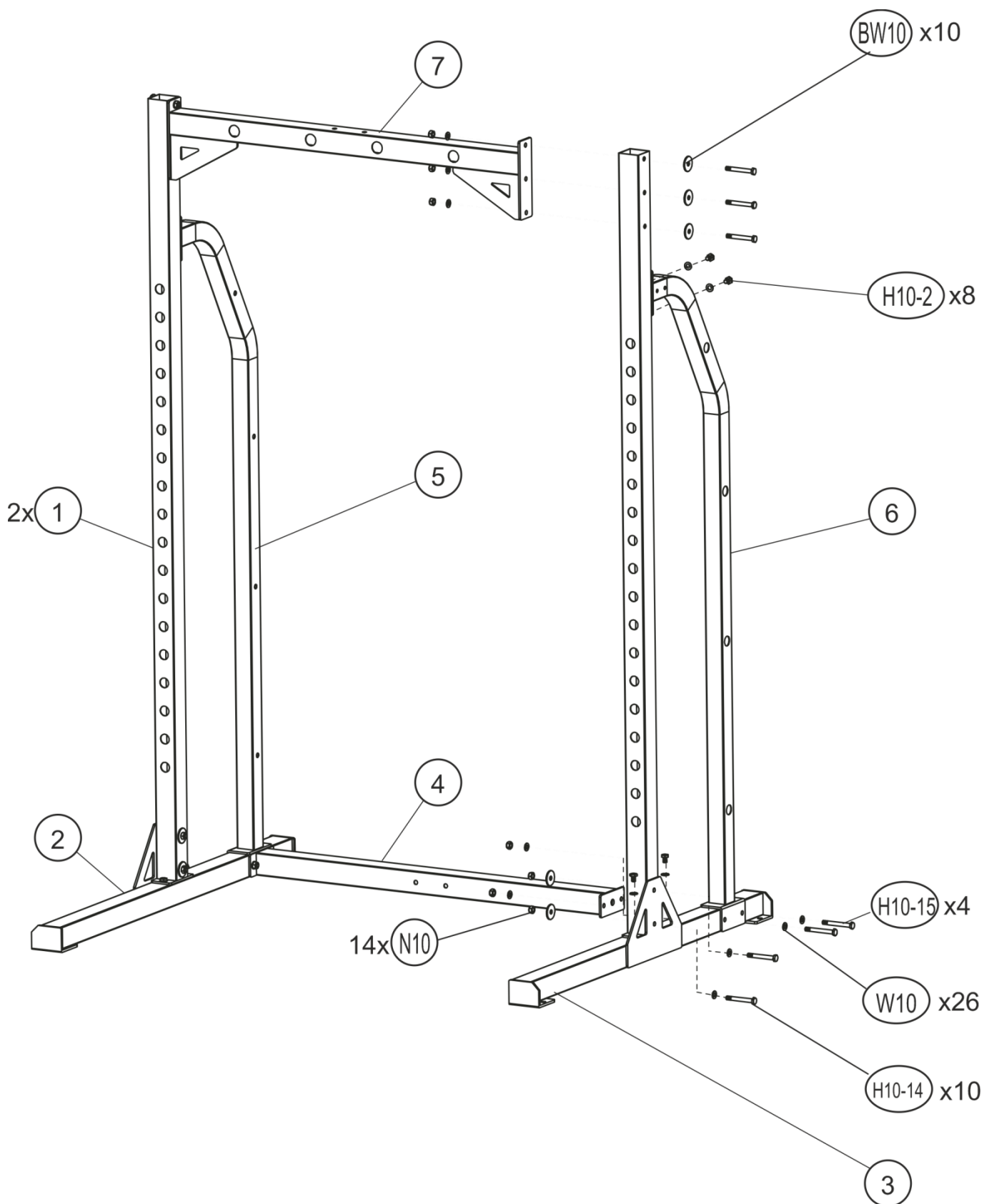
Maybe some parts are already pre-assembled.

**Assemble this device with at least 3 persons!**

**Small parts:**

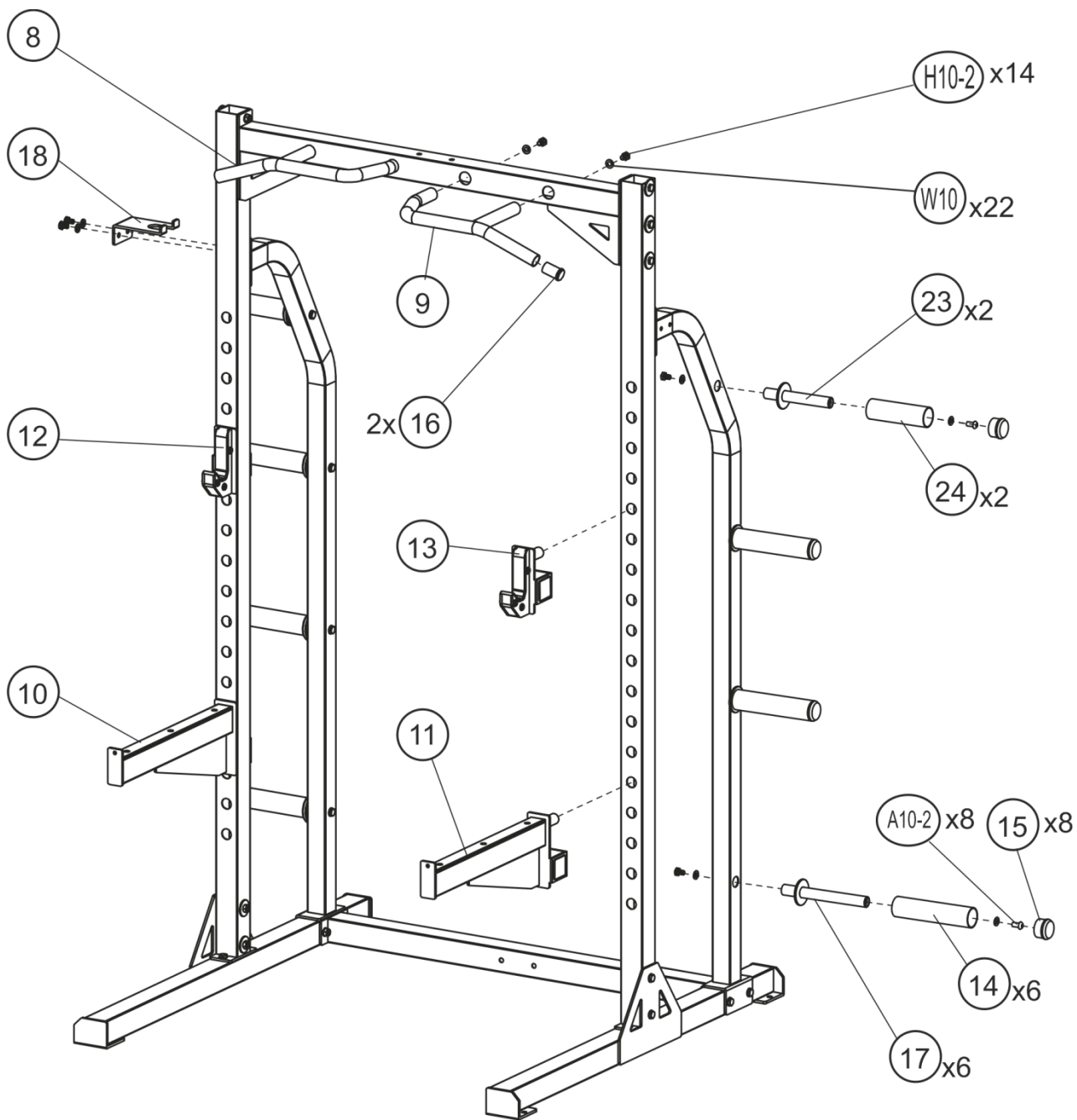


**Step 1:**



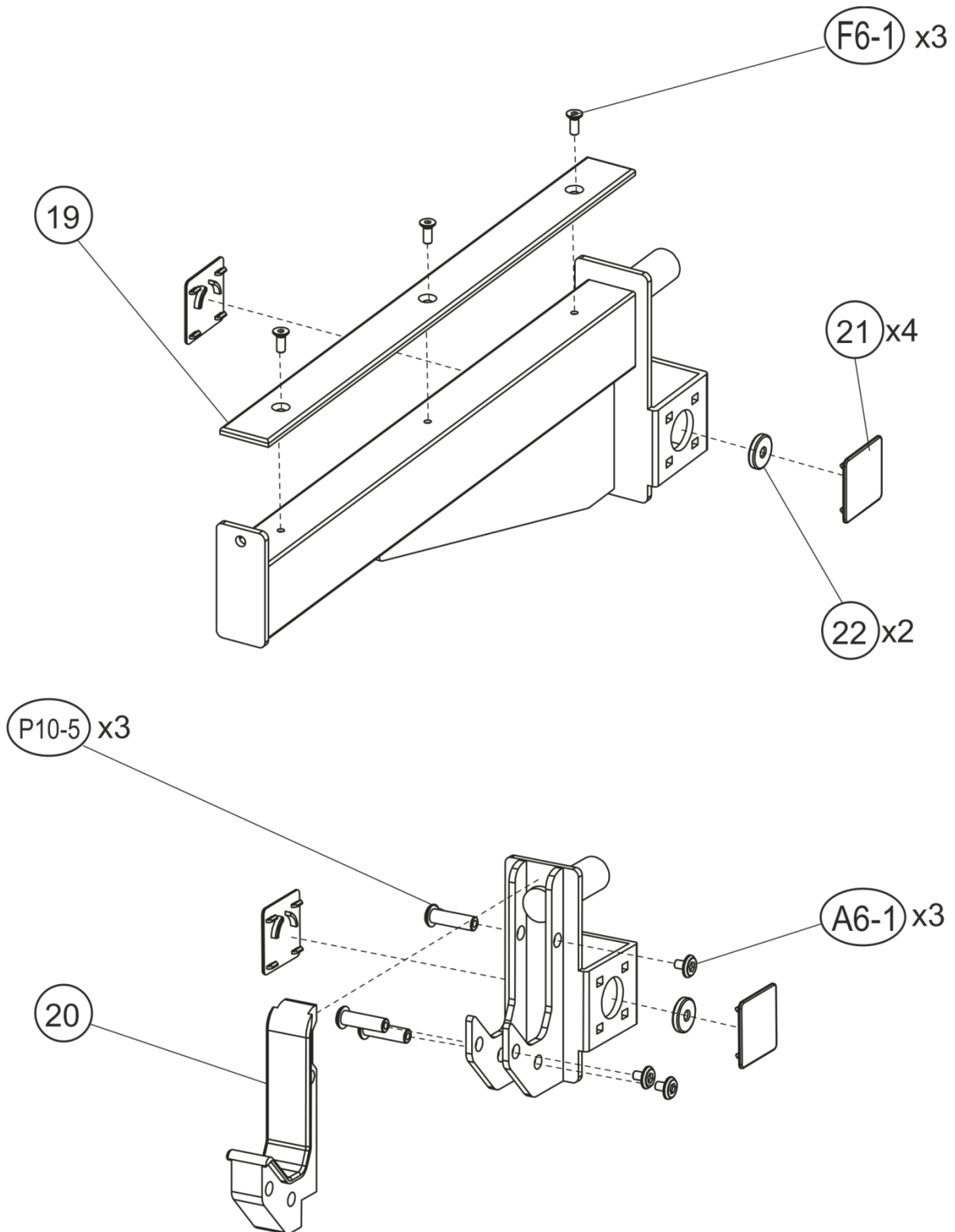
Mount right base (2), left base (3), bottom cross frame (4) as well as the two upright frames (1), the top cross frame (7) and the right & left rear support (5 & 6) with the bolts (H10-15 / H10-14 / H10-2), washers (W10 / BW10) and nuts (N10) as shown.

**Step 2:**



Fix the right and left handles (8/9), the right and left spotting arms (10/11), right and left J-hooks (12/13) and the plate storage holders (17) & (23) with the inner caps (15) and the bar frame (18) as shown.

**Step 3:**



Here you can see, how the big rubber pads (19), plastic pressure parts (20) and magnet covers (21) are fixed. Place them accordingly in case these are not pre-assembled.



**ATTENTION!**

**Make sure all screws are all firmly tightened after all parts have been installed.**



# PARTS LIST

Part no.	Description	Qty	Remark
1	Upright frame	2	
2	Right base	1	
3	Left base	1	
4	Bottom cross frame	1	
5	Right rear support	1	
6	Left rear support	1	
7	Top cross frame	1	
8	Right handle	1	
9	Left handle	1	
10	Right spotting arm	1	
11	Left spotting arm	1	
12	Right J-hook	1	
13	Left J-hook	1	
14	Long Olympic sleeve	6	Pre-assembled
15	ø48mm Inner cap	8	
16	ø30mm Inner cap	2	Pre-assembled
17	Long plate storage holder	6	
18	Bar Frame	1	
19	Big rubber pad	2	Pre-assembled
20	Plastic pressure parts	2	Pre-assembled
21	Magnet cover	8	Pre-assembled
22	Magnet	4	Pre-assembled
23	Short plate storage holder	2	
24	Short Olympic sleeve	2	Pre-assembled
H10-2	Hex head bolt M10x20mm	22	
H10-14	Hex head bolt M10x80mm	10	
H10-15	Hex head bolt M10x85mm	4	
F6-1	Flat head bolt M6x10	6	Pre-assembled
A6-1	Allen bolt M6x10mm	6	Pre-assembled
P10-5	Positioning bolt M10x35	6	Pre-assembled
A10-2	Allen bolt M10x20mm	8	Pre-assembled
BW10	Big washer 10mm	10	
W10	Washer 10mm	48	
N10	Nut M10	14	

# TECHNICAL SPECIFICATIONS

Importer / Distributor	Cardiofitness GmbH & Co. KG, Friedrich-Ebert-Str. 75, 51429 Bergisch-Gladbach
Item	F-57274 HR400
Max. user weight	272 kg (600 lb)
Measurement approx.	1210 x 1560 x 2150 mm
Class	H (Heim/Home)
Country of origin	Made in China



Cardiofitness GmbH & Co. KG  
Friedrich-Ebert-Str. 75  
51429 Bergisch-Gladbach  
[info@cardiofitness.de](mailto:info@cardiofitness.de)