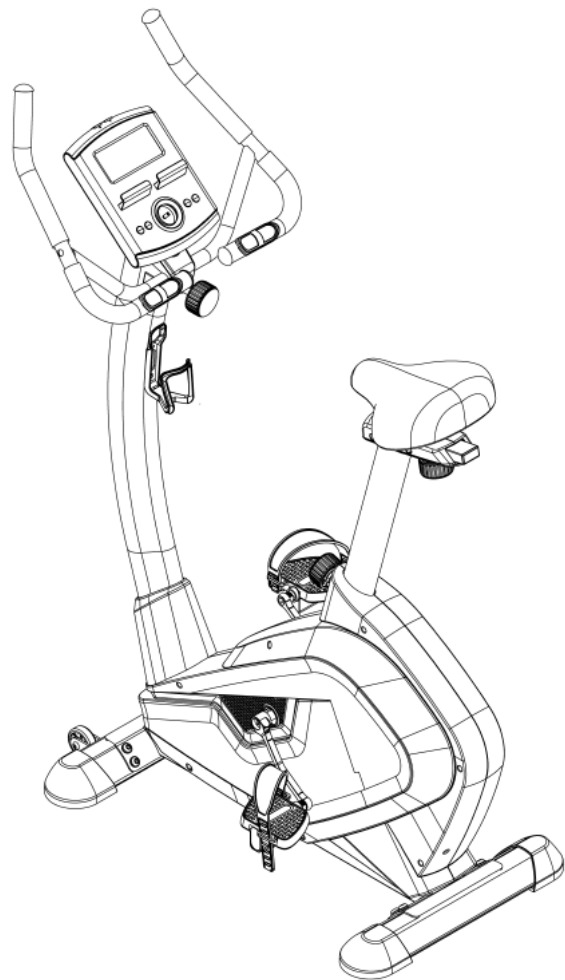


# *fuel*

## Ergometer FE 300



DE Benutzerhandbuch (Seite  
2) GB User manual (page 26)



Art. F-57003

**WARNUNG!** Dieses Gerät ist ausschließlich für den Heimgebrauch in Übereinstimmung mit den Anweisungen in diesem Benutzerhandbuch vorgesehen. Lesen Sie dieses Handbuch sorgfältig durch, bevor Sie das Gerät einsetzen und bewahren Sie das Handbuch für die weitere Nutzung auf.

**WARNING!** This device is only intended for home use in accordance with the instructions in this user manual. Read it carefully before using the appliance and keep the manual for future use.

# DE INHALTSVERZEICHNIS

WICHTIGE SICHERHEITSHINWEISE.....	3
MONTAGEANLEITUNG.....	5
COMPUTER-BEDIENUNGSANLEITUNG.....	11
VERWENDUNG DER XTERRA-APP.....	16
BENUTZUNG EINES BRUSTGURTES.....	17
EXPLOSIONSZEICHNUNG.....	18
TEILELISTE.....	19
TECHNISCHE DATEN.....	22
ENTSORGUNG.....	22
INFORMATIONEN FÜR PRIVATE HAUSHALTE.....	23
GARANTIE.....	24



## **ACHTUNG!**

Dieses Gerät ist für den privaten Gebrauch in Innenräumen vorgesehen.

Jedwede andersartige Benutzung führt zum Verlust der Garantie und kann darüber hinaus ernsthafte Verletzungen oder Beschädigungen nach sich ziehen.

Sportliches Training kann die Gesundheit gefährden. Konsultieren Sie vor Beginn eines Trainingsprogramms mit diesem Gerät einen Arzt.

# WICHTIGE SICHERHEITSHINWEISE

Dieses Trainingsgerät ist für optimale Sicherheit konstruiert. Trotzdem müssen bei der Benutzung von Trainings- bzw. Elektrogeräten bestimmte Vorsichtsmaßnahmen beachtet werden. Lesen Sie vor der Benutzung des Geräts alle Anweisungen durch und befolgen Sie diese entsprechend.



## ACHTUNG!

Trennen Sie die Stromzufuhr nach der Benutzung und vor der Reinigung des Gerätes, um die Gefahr eines Stromschlags zu verringern.



## WARNUNG!

Um die Gefahr von Verbrennungen, Feuer, Stromschlägen, Fehlfunktionen oder Personenschäden zu verringern, beachten Sie die folgenden Hinweise:

- Lassen Sie das Gerät niemals unbeaufsichtigt.
- Bei Nichtbenutzung und vor Pflege oder Wartung muss immer die Stromzufuhr getrennt werden.
- Benutzen Sie das Gerät nicht unter einer Decke oder einem Kissen. Es besteht die Gefahr einer Überhitzung.
- Bei der Verwendung des Gerätes von, bei oder in der Nähe von Kindern, Invaliden oder Menschen mit Behinderungen ist besondere Vorsicht geboten.
- Verwenden Sie dieses Gerät nur für den in diesem Benutzerhandbuch beschriebenen, vorgesehenen Zweck. Benutzen Sie keine vom Hersteller nicht empfohlenen Zusatzteile!
- Benutzen Sie das Gerät niemals, wenn Kabel oder Stecker beschädigt sind, es nicht ordnungsgemäß funktioniert, es heruntergeworfen, beschädigt oder in Wasser getaucht wurde. Senden Sie das Gerät in diesem Fall zur Überprüfung bzw. Reparatur an eine Servicestelle.
- Halten Sie das Netzkabel von heißen Oberflächen fern.
- Das Gerät darf nicht mit blockierten Lüftungsöffnungen verwendet werden. Halten Sie die Lüftungsöffnungen frei von Fusseln, Staub, Haaren etc.
- Stecken Sie niemals Gegenstände oder Körperteile (Finger etc.) in die Öffnungen.
- Verwenden Sie das Gerät nicht im Freien.
- Benutzen Sie das Gerät nicht an Orten, wo Sprühnebel oder Sauerstoff verwendet bzw. verabreicht werden.
- Das Gerät muss an eine ordnungsgemäß geerdete Steckdose angeschlossen werden.
- Das Gerät ist ausschließlich für die Verwendung in privaten Haushalten geeignet.
- Dieses Gerät ist nicht dafür bestimmt, durch Personen mit eingeschränkten physischen, sensorischen oder geistigen Fähigkeiten oder mangels Erfahrung und/oder mangels Wissen benutzt zu werden.

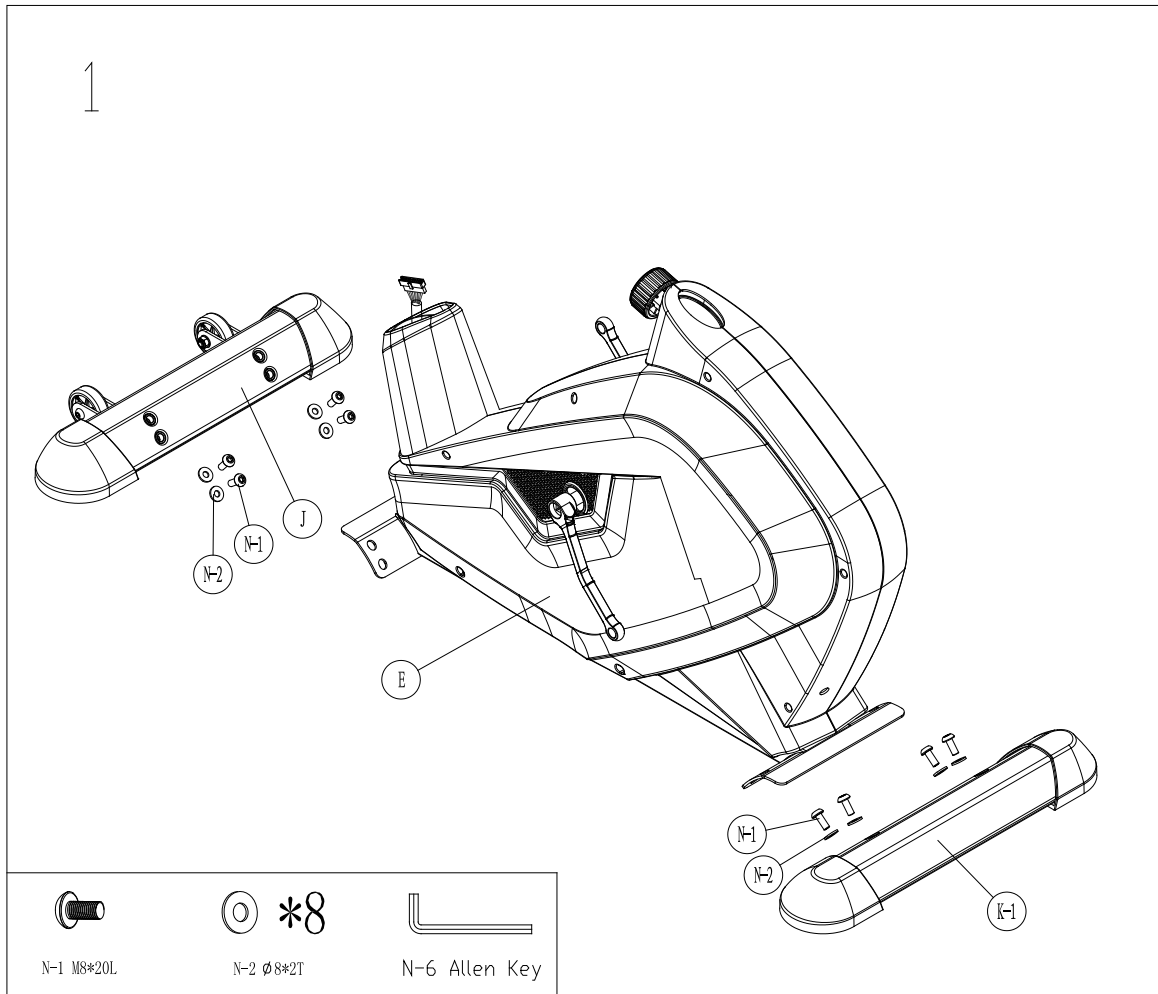
# WICHTIGE SICHERHEITSHINWEISE

- Konsultieren Sie vor der Aufnahme eines Trainingsprogramms einen Arzt. Dies ist besonders für Personen über 35 Jahre oder Personen mit Vorerkrankungen wichtig.
- Um das Gerät auszuschalten, stellen Sie alle Bedienelemente auf „Off“ (Aus) und ziehen Sie anschließend den Stecker aus der Steckdose.
- Benutzen Sie das Gerät nicht auf tief gepolstertem Teppich sowie Plüschr- oder Wollteppichen. Dies kann zu einer Beschädigung sowohl des Teppichs als auch des Fitnessgerätes führen.
- Halten Sie die Hände von allen beweglichen Teilen fern.
- Eine Pulsmessung mit diesem Gerät dient nur als Orientierungshilfe und ist nicht als medizinische Pulsfrequenzmessung zu verstehen. Verschiedene Faktoren, darunter die Bewegungen des Benutzers, haben Einfluss auf die Genauigkeit der Herzfrequenzmesswerte.
- Tragen Sie geeignete Kleidung und Schuhe für das Training und vermeiden Sie lockere Kleidung. Trainieren Sie nie barfuß oder in Socken. Tragen Sie immer korrektes Schuhwerk, z. B. Lauf-, Wander- oder Cross-Training-Schuhe.
- Das Gerät darf nicht von Personen mit einem Gewicht von über 150 kg verwendet werden.
- Das Gerät darf jeweils nur von einer Person benutzt werden.

Die Nichtbeachtung dieser Sicherheitshinweise kann den Trainingsnutzen negativ beeinflussen, die Lebensdauer des Gerätes verkürzen oder zu Personenschäden führen.

# MONTAGEANLEITUNG

## Schritt 1:



1. Entnehmen Sie das Gerät dem Karton und stellen Sie es auf eine ebene und freie Fläche.
2. Befestigen Sie den vorderen Standfuß (J) mit den Schrauben (N-1) und Unterlegscheiben (N-2) am Hauptrahmen (E).
3. Befestigen Sie den hinteren Standfuß (K-1) mit den Schrauben (N-1) und Unterlegscheiben (N-2) am Hauptrahmen (E).

## Schritt 2:

1. Befestigen Sie die Pedalschlaufen an den Pedalen.
2. Nun wird das rechte Pedal (E-20R, mit Aufdruck „R“ markiert) am rechten Pedalarm durch Aufschrauben im Uhrzeigersinn angebracht. Danach folgt das linke Pedal (E-20L), welches entgegen dem Uhrzeigersinn angeschraubt werden muss. Bitte achten Sie auf die korrektseitige Montage der beiden Pedale, da andernfalls die Teile beschädigt werden könnten.

### Schritt 3:

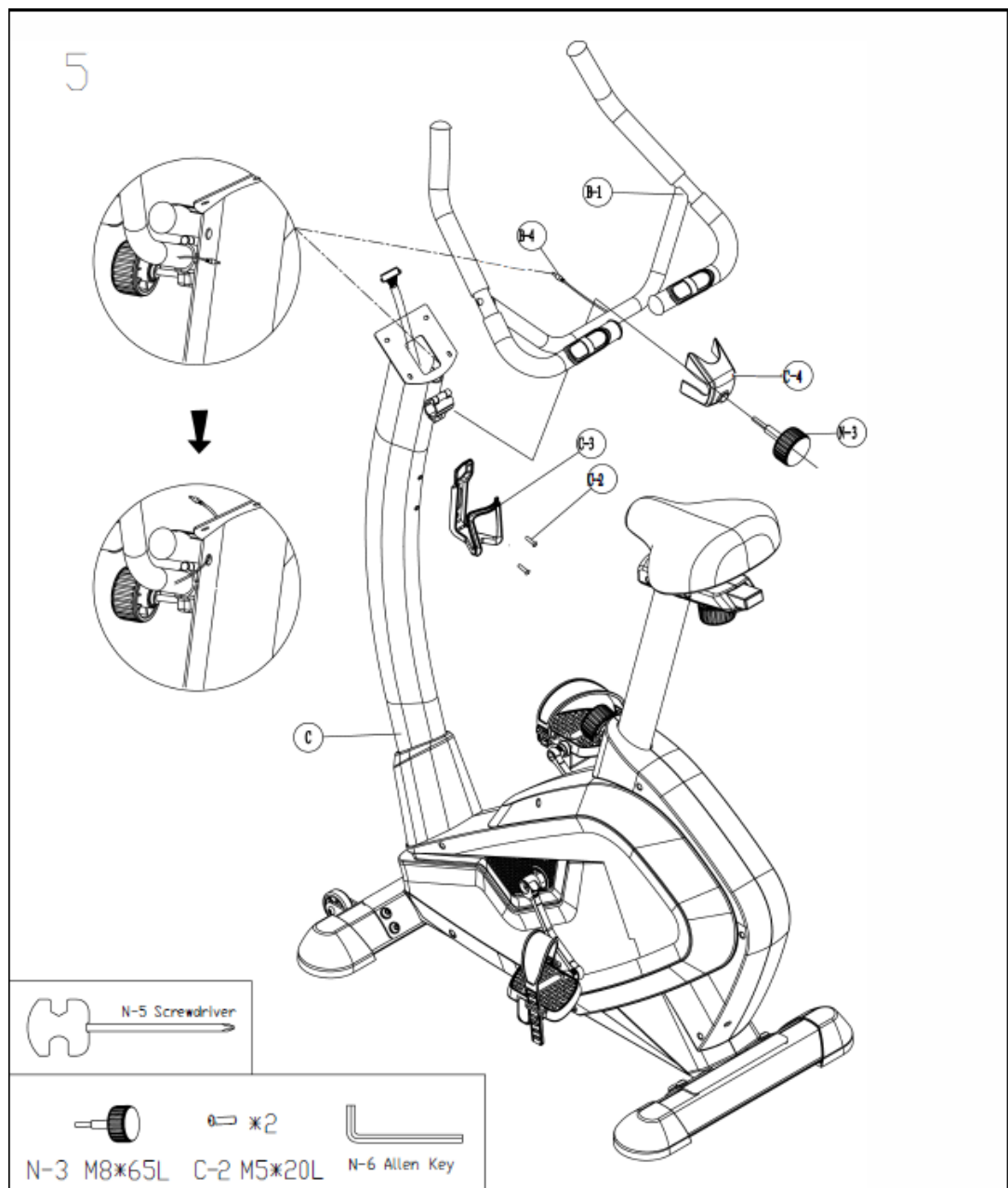
1. Montieren Sie den Sattel (L-9) auf der Sattelstütze (L) und diese dann mit dem Höheneinsteller (E-1) am Hauptrahmen (E). Sie können die Höhe je nach persönlicher Präferenz einstellen.

#### Schritt 4:

1. Lösen Sie die vormontierten Schraubverbindungen (D-1 / D-2 / D-3), ziehen Sie die Kabel (E-22 / C-1) vorsichtig aus dem Hauptrahmen und verbinden Sie diese mit den Kabeloberteilen.
2. Schieben Sie die Abdeckung (E-21) von unten her über die Lenkerstütze (C) und befestigen Sie diese dann mit den Schrauben (D-1), Unterlegscheiben (D-2) und Federscheiben (D-3) am Hauptrahmen.

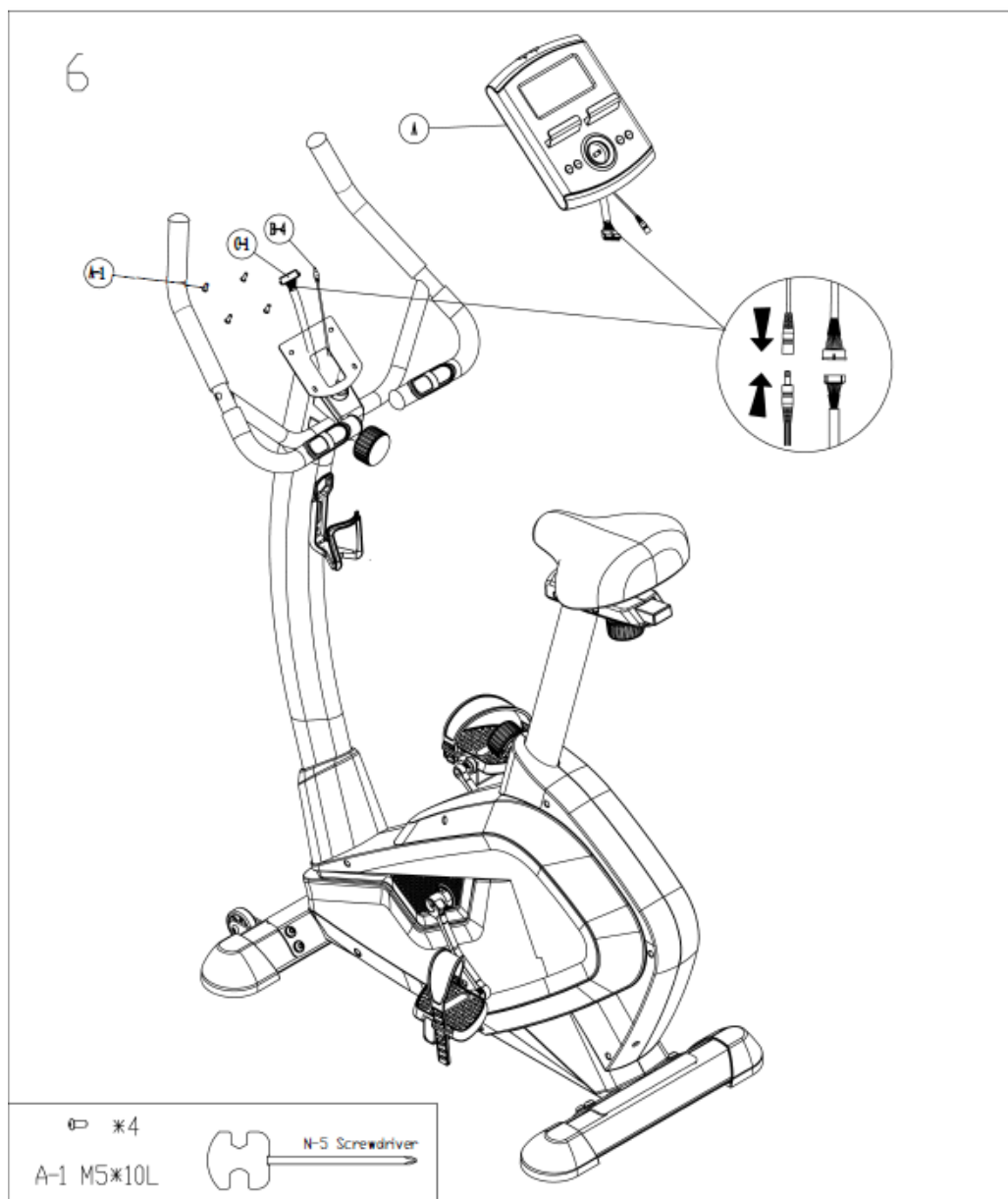


## Schritt 5:



1. Befestigen Sie die Getränkehalterung (C-3) mit 2 Schrauben (C-2) an der Lenkerstütze (C).
2. Führen Sie das Handpuls Kabel durch die Bohrung wie auf der kleinen Zeichnung oben dargestellt.
3. Montieren Sie den Lenkergriff (B-1) mit der Lenkerabdeckung (C-4) und dem Feststeller (N-3) an der Lenkerstütze (C).

## Schritt 6:



1. Lösen Sie die vormontierten Schrauben (A-1) der Computerhalterung.
2. Verbinden Sie die beiden Kabel mit dem Computer und montieren Sie den Computer (A) auf der Computerhalterung mit den zuvor gelösten Schrauben (A-1).
3. Verbinden Sie nun das Netzteil (M) mit dem Gerät und dem Stromnetz.



**ACHTUNG!**

**Stellen Sie sicher, dass alle Schrauben nach der Installation fest angezogen sind.**

# COMPUTER-BEDIENUNGSANLEITUNG

<b>TIME (Zeit)</b>	Der Computer zeigt die aktuelle Trainingszeit an (0:00 – 99:59). Vor Beginn eines Trainings können Sie die Trainingszeit auch vorgeben. Die Zeit läuft dann rückwärts (Countdown) und nach Ablauf (0:00) ertönt ein akustisches Signal (Vorgabe möglich bis max. 99:00 Minuten).
<b>SPEED (Tempo)</b>	Hier zeigt der Computer das aktuelle Trainingstempo an (0 – 99,9 km/h).
<b>RPM</b>	Zeigt die Drehzahl (Umdrehungen je Minute) an (0 – 999).
<b>DISTANCE (Distanz)</b>	Die zurückgelegte Distanz wird hier angezeigt (0 – 99,99). Vor Beginn eines Trainings können Sie die Länge der Wegstrecke auch vorgeben (max. 99,9 km). Die Entfernung läuft dann rückwärts (Countdown) und nach Ablauf (0,00) ertönt ein akustisches Signal.
<b>CALORIES (Kalorien)</b>	Der Computer zeigt die momentan verbrannten Kalorien (max. 9999 kcal). Die mit diesem Computer ermittelten und angezeigten Werte für den Kalorienverbrauch dienen lediglich als Anhaltspunkt für eine Person mittlerer Statur bei mittlerer Widerstandseinstellung und können erheblich von dem tatsächlichen (medizinischen) Kalorienverbrauch abweichen.
<b>PULSE (Puls)</b>	Der Computer zeigt die aktuelle Pulsfrequenz an. Sie können vor dem Training einen Zielpulswert (30- 230 Schläge je Minute) vorgeben. Während des Trainings wird der Computer dann ständig die Pulsfrequenz prüfen und Sie durch ein akustisches Signal warnen, wenn die Zielpulsfrequenz erreicht oder überschritten wird. Um den Puls messen zu können, können Sie die Handpulsensoren umfassen oder einen kompatiblen Brustgurt tragen.
<b>WATTS</b>	Hier zeigt der Computer den aktuellen Wert für die Wattzahl an (0 – 999).
<b>MANUAL</b>	Manueller Modus
<b>BEGINNER</b>	4 Programme für Anfänger
<b>ADVANCE</b>	4 Programme für Fortgeschrittene
<b>SPORTY</b>	4 Programme für erfahrene Sportler
<b>CARDIO</b>	Mit diesem Trainingsmodus können Sie ein automatisch gesteuertes Training abhängig von Ihrer Pulsfrequenz absolvieren.
<b>WATT PROGRAM</b>	Watt-kontrollierter Trainingsmodus.

## Tastenfunktionen:

**Up (Auf)** - Erhöht den Widerstand während des Trainings / verändert Werte.

**Down (Ab)** - Verringert den Widerstand während des Trainings / verändert Werte.

**Mode / Enter** - Bestätigung von eingegebenen Werten oder einer Auswahl.

**Reset** - Drücken und Halten für mind. 2 Sekunden erzwingt einen Reset (Zurücksetzen aller Werte auf 0). Während einer Trainingsunterbrechung kommen Sie durch kurzen Druck auf diese Taste wieder zur initialen Anzeige.

**Start / Stop** - Ein Training beginnen oder beenden.

**Recovery** - Drücken Sie diese Taste, um die Herzerholungsrate messung zu starten.

**Total Reset (nicht bei allen Modellen vorhanden)** - Neustart mit Wiederverwendung eingestellter Zielwerte

## Einschalten:

Schließen Sie das Stromkabel an. Der Computer wird sich einschalten für ca. 2 Sekunden die volle Anzeige aktivieren (Abb. 1).

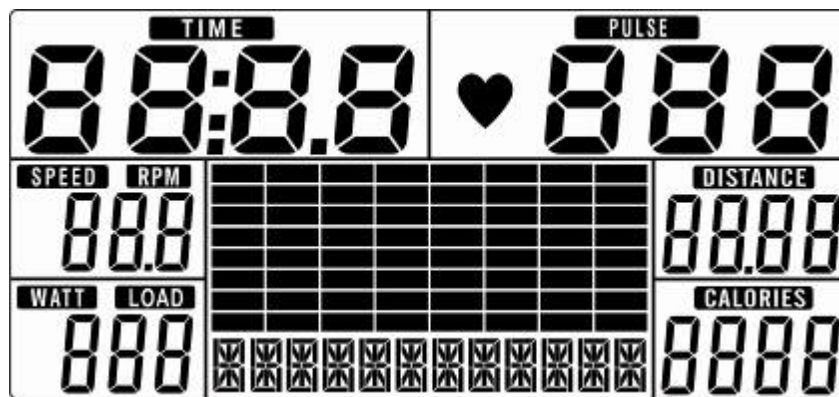


Abb. 1

## Trainingsauswahl:

Wählen Sie einen Trainingsmodus mit „UP“ und „DOWN“ aus und drücken Sie „MODE/ENTER“ zur Bestätigung: M (Manuell) (Abb. 2) -> Beginner (Abb. 3) -> Advance (Abb. 4) -> Sporty (Abb. 5) -> Cardio (Abb. 6) -> Watt (Abb. 7).



Abb. 2



Abb. 3

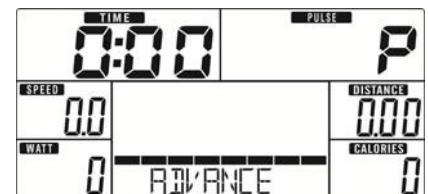


Abb. 4

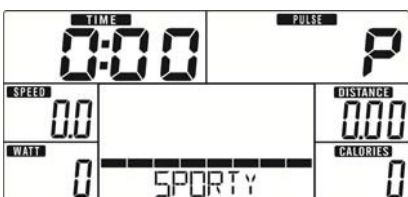


Abb. 5



Abb. 6



Abb. 7

## Manueller Modus

Mit diesem Trainingsmodus können Sie selbst „von Hand“ die Schwierigkeit einstellen. Nach der Auswahl von „M“ und „MODE/ENTER“ befinden Sie sich im manuellen Modus. Drücken Sie die Taste „START/ STOP“. Mit „UP“ und „DOWN“ lässt sich der Tretwiderstand auch während des Trainings jederzeit verstellen. Sie können auch Zielwerte für folgende Funktionen eingeben:

- TIME (Trainingszeit, Abb.8)
- DISTANCE (Distanz, Abb. 9)
- CALORIES (Kalorienverbrauch, Abb. 10)
- PULSE (Puls, Abb. 11)

Um eine Zielwertvorgabe einzugeben, drücken Sie nicht „START/STOP“ nach der Modusauswahl, sondern stellen Sie mit „UP“- und „DOWN“ und „MODE/ENTER“ die jeweiligen Zielwerte ein. Nach Abschluss der Eingaben drücken Sie dann „START/STOP“, um mit dem Training zu beginnen. Um mit dem Training zu pausieren, drücken Sie erneut „START/STOP“. Drücken Sie auf „RESET“, um zum Hauptmenü zurückzukehren.

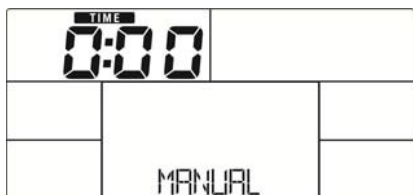


Abb. 8

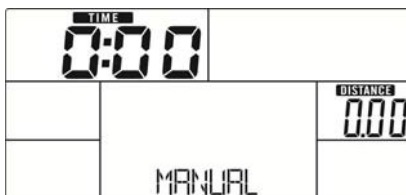


Abb. 9



Abb. 10

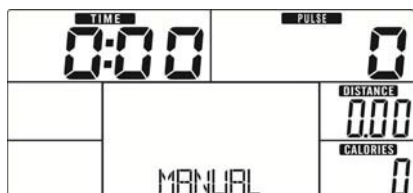


Abb. 11

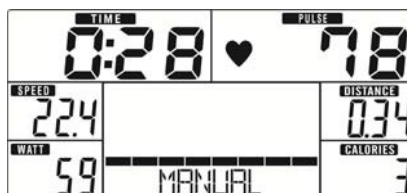


Abb. 12

### Beginner (Anfänger-) Modus

Mit diesem Trainingsmodus können Sie nach vorgegebenen Programmprofilen trainieren (Berg- u. Talfahrten für Anfänger). Nach der Auswahl des Modus („MODE/ENTER“ zur Bestätigung), erscheint „BEGINNER 1“ (siehe Abb. 13) in der Anzeige. Wählen Sie eines der 4 Programme (1 bis 4) und drücken Sie „MODE/ENTER“ zur Bestätigung. Sie können nun einen Zielwert für die Trainingszeit eingeben (mit „UP“, „DOWN“ und „MODE/ENTER“). Drücken Sie „START/STOP“, um mit dem Training zu beginnen. Mit „UP“ und „DOWN“ lässt sich der Tretwiderstand auch während des Trainings jederzeit verstellen. Um mit dem Training zu pausieren, drücken Sie erneut „START/STOP“. Drücken Sie auf „RESET“, um zum Hauptmenü zurückzukehren.

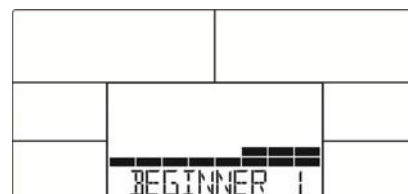


Abb. 13

### Advance (Fortgeschrittenen-) Modus

Mit diesem Trainingsmodus können Sie nach vorgegebenen Programmprofilen trainieren (Berg- u. Talfahrten für Fortgeschrittene). Nach der Auswahl des Modus („MODE/ENTER“ zur Bestätigung), erscheint „ADVANCE 1“ (siehe Abb. 14) in der Anzeige. Wählen Sie eines der 4 Programme (1 bis 4) und drücken Sie „MODE/ENTER“ zur Bestätigung. Sie können nun einen Zielwert für die Trainingszeit eingeben (mit „UP“, „DOWN“ und „MODE/ENTER“). Drücken Sie „START/STOP“, um mit dem Training zu beginnen. Mit „UP“ und „DOWN“ lässt sich der Tretwiderstand auch während des Trainings jederzeit verstellen. Um mit dem Training zu pausieren, drücken Sie erneut „START/STOP“. Drücken Sie auf „RESET“, um zum Hauptmenü zurückzukehren.

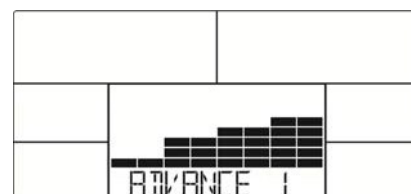


Abb. 14

## Sporty (Sportler-) Modus

Mit diesem Trainingsmodus können Sie nach vorgegebenen Programmprofilen trainieren (Berg- u. Talfahrten für sportliche Benutzer). Nach der Auswahl des Modus („MODE/ENTER“ zur Bestätigung), erscheint „SPORTY 1“ (siehe Abb. 15) in der Anzeige. Wählen Sie eines der 4 Programme (1 bis 4) und drücken Sie „MODE/ENTER“ zur Bestätigung. Sie können nun einen Zielwert für die Trainingszeit eingeben (mit „UP“, „DOWN“ und „MODE/ENTER“). Drücken Sie „START/STOP“, um mit dem Training zu beginnen. Mit „UP“ und „DOWN“ lässt sich der Tretwiderstand auch während des Trainings jederzeit verstellen. Um mit dem Training zu pausieren, drücken Sie erneut „START/STOP“. Drücken Sie auf „RESET“, um zum Hauptmenü zurückzukehren.

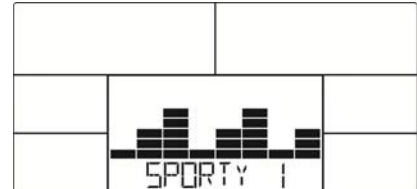


Abb. 15

## Cardio mode (H.R.C.-Modus)

Nach der Auswahl des Modus („MODE/ENTER“ drücken zur Bestätigung) befinden Sie sich im herzenkontrollierten Trainingsmodus. Mit diesem Trainingsmodus können Sie ein automatisch gesteuertes Training abhängig von Ihrer Pulsfrequenz absolvieren. Stellen Sie zunächst mit „UP“ und „DOWN“ Ihr Alter ein (Abb.16). Wählen Sie dann mit „UP“ oder „DOWN“ eine der folgenden Alternativen aus:

(Abb. 17) = 55% Max H.R.C. - - Zielherzrate =  $(220 - \text{Alter}) \times 55\%$

oder 75% Max H.R.C. - - Zielherzrate =  $(220 - \text{Alter}) \times 75\%$

oder 90% Max H.R.C. - - Zielherzrate =  $(220 - \text{Alter}) \times 90\%$

oder „TAG“ = Zielherzrate - - Wert für Zielherzrate eingeben

Im „TAG“ Modus können Sie mit „UP“ und „DOWN“ den von Ihnen gewünschten Wert einstellen (Standardeinstellung = 100).

Sie können nun einen Zielwert für die Trainingszeit eingeben (mit „UP“, „DOWN“ und „MODE/ENTER“). Drücken Sie „START/STOP“, um mit dem Training zu beginnen. Um mit dem Training zu pausieren, drücken Sie erneut „START/STOP“. Drücken Sie auf „RESET“, um zum Hauptmenü zurückzukehren.

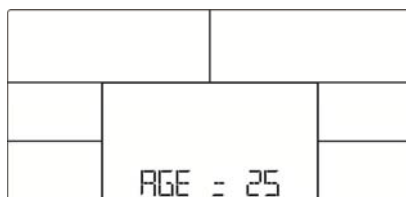


Abb. 16



Abb. 17

## WATT-Modus

Mit diesem Trainingsmodus können Sie ein automatisch gesteuertes Training abhängig von der Watt- Leistung absolvieren. Nach der Auswahl von „W“ drücken Sie „MODE/ENTER“ zur Bestätigung. Die Standardeinstellung für Watt ist 120 (Abb. 18) – diese können Sie mit „UP“ und „DOWN“ und „MODE / ENTER“ ändern. ). Sie können nun einen Zielwert für die Trainingszeit eingeben (mit „UP“, „DOWN“ und „MODE/ENTER“). Drücken Sie „START/STOP“, um mit dem Training zu beginnen. Der Computer wird den Tretwiderstand automatisch entsprechend der Wertvorgabe kontrollieren. Sie können den WATT-Vorgabewert jederzeit während des Trainings mit „UP“ oder „DOWN“ anpassen. Um mit dem Training zu pausieren, drücken Sie erneut „START/STOP“. Drücken Sie auf

„RESET“, um zum Hauptmenü zurückzukehren.



Abb. 18

### Recovery (Herzerholungsrate)messung)

Mit dieser Spezialfunktion ist es möglich, die Herzerholungsrate nach einem Training zu ermitteln, welche ein Indikator für die sportliche und körperliche Verfassung des Trainierenden ist. Je besser die Herzerholungsrate (also je schneller sich die Herzfrequenz wieder auf den Normalpuls erholt), umso „fitter“ ist der Sportler. Nachdem Sie das Training abgeschlossen haben, behalten Sie bitte die Hände auf den Handpulssensoren (umfassen Sie diese, um einen möglichst guten Kontakt herzustellen) oder behalten Sie einen kompatiblen Brustgurt an. Jetzt drücken Sie die Taste „RECOVERY“. Warten Sie 60 Sekunden (Abb. 19), während der Computer fortlaufend Ihren Puls misst. Nach Ablauf der Zeit wird Ihre bewertete Herzerholungsrate auf dem Computer angezeigt mit einer Skala von 1.0 (F1) bis 6.0 (F6) [Abb. 20], wobei 1.0 sehr gut ist und 6.0 = ungenügend. Verbessern Sie Ihre Rate durch regelmäßiges Training am besten auf F1! Drücken Sie nach der Messung erneut „RECOVERY“, um in den normalen Betriebsmodus zurückzukehren.



Abb. 19



Abb. 20

Anmerkungen:

- 1) Der Computer verfügt über eine Ein-/Ausschaltautomatik, welche ihn bei Pedalbewegung oder durch Drücken einer Taste einschalten bzw. nach ca. 4 Minuten ohne jedes Signal automatisch in den Standby-Modus schalten lässt.
- 2) Sollte das Gerät abnormales Verhalten zeigen, trennen Sie die Stromzufuhr ab und versuchen Sie es erneut nach einigen Minuten erneut.

## Verwendung der Xterra-App

Ihr neues Trainingsgerät kann Ihnen beim Erreichen Ihrer individuellen Trainingsziele helfen und ist hierfür mit einer **Bluetooth**<sup>®</sup>-Funktion ausgestattet, mit der es sich über die Xterra-App mit ausgesuchten Smartphones oder Tablets verbinden kann.

Laden Sie sich einfach die kostenlose Xterra-App aus dem App Store oder Google Play Store herunter und folgen Sie den Anweisungen in der App, um sie mit Ihrem Trainingsgerät zu synchronisieren. Jetzt können Sie sich aktuelle Trainingsdaten auf Ihrem verbundenen Gerät ansehen. Sie können außerdem über die Icons auf Ihrer Anzeige ganz einfach vom Trainingsbildschirm zu Internet-, Social-Media- oder E-Mail-Seiten wechseln. Nach Ihrem Training werden die Daten automatisch zur späteren Verwendung im integrierten Kalender gespeichert.

Mit der Xterra-App können Sie Ihre Trainingsdaten außerdem mit vielen unterstützten Fitness-Cloud-Websites synchronisieren, darunter iHealth, MapMyFitness, Record oder Fitbit und weiteren.

So wird die App mit dem Trainingsgerät synchronisiert:

1. Laden Sie die App herunter.
2. Öffnen Sie die App auf Ihrem Gerät (Smartphone oder Tablet) und stellen Sie sicher, dass die **Bluetooth**<sup>®</sup>-Funktion Ihres Geräts (Smartphone oder Tablet) aktiviert ist.



3. Tippen Sie in der App auf das Icon oben links, um Ihr Xterra-Gerät zu suchen (siehe rechts).

3. Nachdem das Gerät gefunden wurde, tippen Sie auf „Connect“. Sobald sich die App mit dem Gerät synchronisiert hat, leuchtet das **Bluetooth**<sup>®</sup>-Symbol auf dem Computer des Laufbandes auf. Sie können Ihr neues Xterra-Produkt jetzt verwenden.
4. Nach Ihrem Training werden die Daten automatisch gespeichert und Sie können Ihre Daten mit allen verfügbaren Fitness-Cloud-Websites synchronisieren.



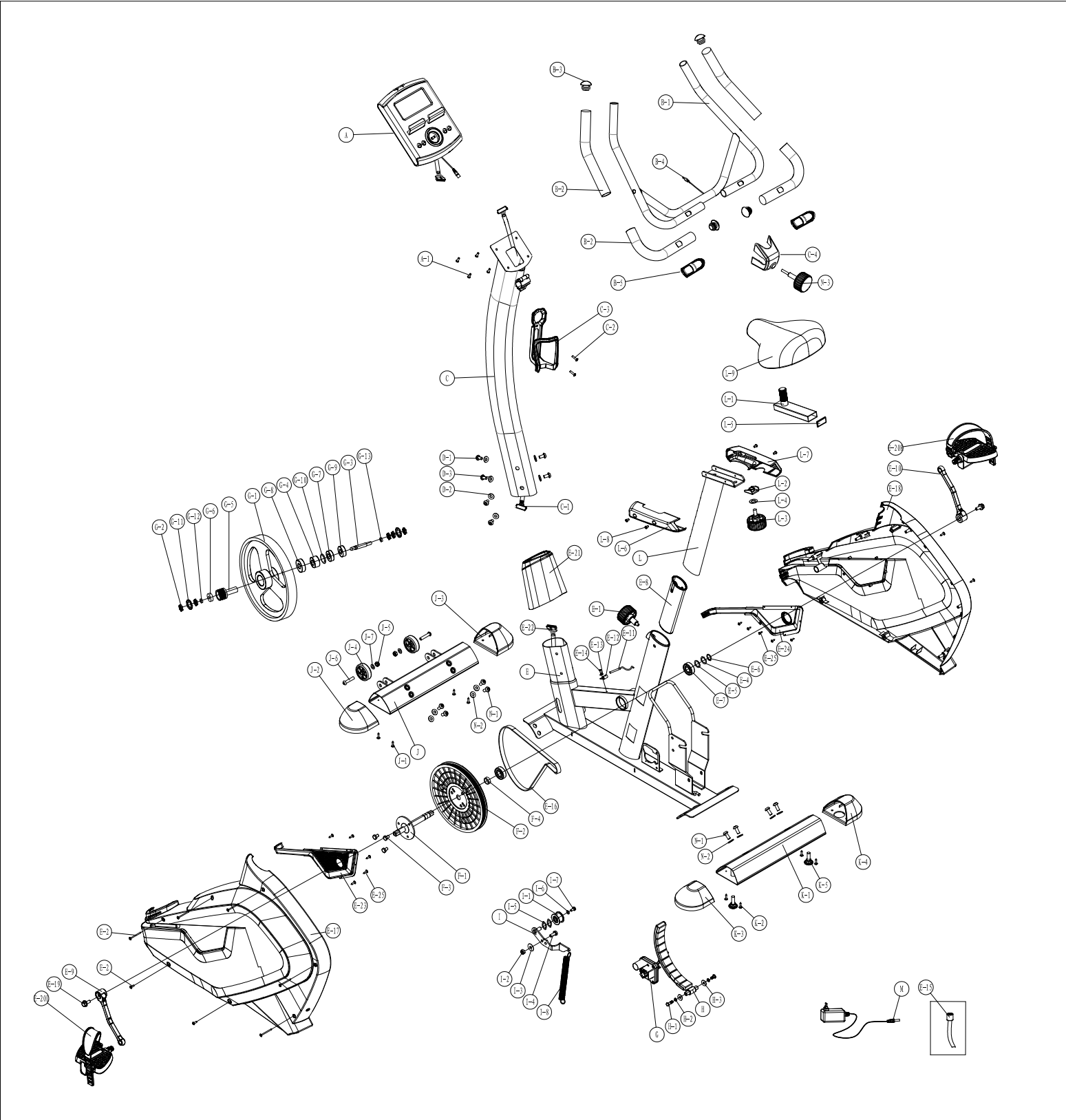
# Benutzung eines Brustgurtes

Die Benutzung eines (optionalen) kompatiblen Brustgurtes mit diesem Gerät ist möglich. Beachten Sie hierzu die Anweisungen des Brustgurtes. Grundsätzlich kann die Verbindung so hergestellt werden:

1. Befestigen Sie den Sender mit dem Knopfverschluss am Gummiband.
2. Ziehen Sie das Band so fest wie möglich an. Es sollte aber nicht zu fest und noch bequem sitzen.
3. Platzieren Sie den Sender mit dem Logo mittig und mit der Oberseite von Ihrer Brust weg in der Mitte Ihres Oberkörpers. Befestigen Sie das Ende des Gummibandes, indem Sie das runde Ende einführen, und sichern Sie den Sender und das Band um Ihre Brust mit den Verschlüssen.
4. Platzieren Sie den Sender direkt unter dem Brustmuskel.
5. Schweiß ist der beste Leiter zum Messen elektronischer Herzschlagsignale.
6. Sie können jedoch auch einfach Wasser verwenden, um die Elektroden anzufeuchten (zwei geriffelte ovale Bereiche auf der Rückseite des Gurtes und beide Seiten des Senders). Es wird zudem empfohlen, den Gurt bereits einige Minuten vor Trainingsbeginn zu tragen. Manche Nutzer haben aufgrund ihrer Körperchemie anfangs mehr Schwierigkeiten, ein starkes und stabiles Signal zu erhalten. Dieses Problem verringert sich nach der Aufwärmphase.
7. Sie müssen Ihr Training innerhalb der Reichweite – Entfernung zwischen Sender/Empfänger – ausführen, um ein starkes und stabiles Signal zu erhalten. Die Reichweite kann etwas variieren, grundsätzlich sollten Sie aber in der Nähe des Computers bleiben, um gute, starke und verlässliche Werte zu erhalten. Das Tragen des Senders auf der nackten Haut stellt den korrekten Betrieb sicher. Sie können den Sender auf Wunsch auch über einem Oberteil tragen. Dazu sollten Sie die Bereiche des Oberteils anfeuchten, auf denen die Elektroden aufliegen.

**Hinweis:** Der Sender wird automatisch aktiviert, sobald er eine Herzaktivität beim Nutzer feststellt. Er deaktiviert sich außerdem automatisch, wenn er keine Aktivität mehr empfängt. Der Sender ist zwar wasserdicht, durch Feuchtigkeit können jedoch falsche Signale entstehen. Daher sollten Sie den Sender nach Gebrauch vollständig abtrocknen, um die Batterielaufzeit zu verlängern (geschätzte Batterielaufzeit (CR2032 Batterien) des Senders liegt bei 2.500 Stunden).

# EXPLOSIONSZEICHNUNG



# TEILELISTE

Teil Nr.	Bezeichnung	MENGE	EINHEIT
A	Computer	1	STÜCK
A-1	Schrauben	4	STÜCK
B	Lenkergriffeinheit	1	SET
B-1	Lenkergriffe	1	STÜCK
B-2	Schaumstoffgriff	1	STÜCK
B-3	Endkappe	2	STÜCK
B-4	Pulssensor	2	STÜCK
B-5	Handpuls	4	STÜCK
C	Lenkerstütze	1	SET
C-1	Oberes Kabel	1	STÜCK
C-2	Schraube	4	STÜCK
C-3	Trinkflaschenhalter	1	STÜCK
C-4	Lenkerabdeckung	1	STÜCK
D-1	Schraube	4	STÜCK
D-2	Unterlegscheibe	2	STÜCK
D-3	Federscheibe	2	STÜCK
E	Hauptrahmen	1	SET
E-1	Höheneinsteller	1	STÜCK
E-2	Schraube	5	STÜCK
E-3	Schraube	4	STÜCK
E-4	Wellscheibe	1	STÜCK
E-5	Unterlegscheibe	1	STÜCK
E-6	C-Ring	1	STÜCK
E-7	Lager	2	STÜCK
E-8	Sattelstützenbuchse	1	STÜCK
E-9	Pedalarm, links	1	STÜCK
E-10	Pedalarm, rechts	1	STÜCK
E-11	Sensor	1	STÜCK
E-12	Sensorhalterung	1	STÜCK
E-13	Unterlegscheibe	1	STÜCK
E-14	Schraube	1	STÜCK
E-15	Buchse inkl. Kabel	1	STÜCK
E-16	Keilriemen	1	STÜCK

<b>Teil Nr.</b>	<b>Bezeichnung</b>	<b>MENGE</b>	<b>EINHEIT</b>
E-17	Abdeckung, links	1	STÜCK
E-18	Abdeckung, rechts	1	STÜCK
E-19	Mutter	2	STÜCK
E-20	Pedale (links und rechts)	1	SET
E-21	Abdeckung für Konsolenmast	1	STÜCK
E-22	Unteres Kabel	1	STÜCK
E-23	Rote Abdeckung, links	1	STÜCK
E-24	Rote Abdeckung, rechts	1	STÜCK
E-25	Schraube	10	STÜCK
F	Antriebsset	1	SET
F-1	Welle	1	STÜCK
F-2	Antriebsrad	1	STÜCK
F-3	Schraube	3	STÜCK
F-4	Buchse	1	STÜCK
G	Stellmotor	1	STÜCK
G-1	Schwungrad	1	STÜCK
G-2	Mutter	5	STÜCK
G-3	Schwungradwelle	1	STÜCK
G-4	Einweglager	1	STÜCK
G-5	Rolle	1	STÜCK
G-6	Lager	1	STÜCK
G-7	Lager	1	STÜCK
G-8	Lager	1	STÜCK
G-9	Lager	1	STÜCK
G-10	Unterlegscheibe	1	STÜCK
G-11	Unterlegscheibe	2	STÜCK
G-12	Buchse	1	STÜCK
G-13	Buchse	1	STÜCK
G	Motorset	1	STÜCK
H	Magnetset	1	STÜCK
H-1	Schraube	2	STÜCK
H-2	Federscheibe	2	STÜCK
H-3	Unterlegscheibe	2	STÜCK
I	Andruckrollenset	1	SET
I-1	Andruckrolle	1	STÜCK
I-2	Mutter	1	STÜCK
I-3	Unterlegscheibe	1	STÜCK

<b>Teil Nr.</b>	<b>Bezeichnung</b>	<b>MENGE</b>	<b>EINHEIT</b>
I-4	Schraube	1	STÜCK
I-5	Wellscheibe	2	STÜCK
I-6	Unterlegscheibe	1	STÜCK
I-7	Schraube	1	STÜCK
I-8	Feder	1	STÜCK
J	Vorderer Standfuß	1	STÜCK
J-1	Schraube	4	STÜCK
J-2	Frontkappe, links	1	STÜCK
J-3	Frontkappe, rechts	1	STÜCK
J-4	Transportrolle	2	STÜCK
J-5	Mutter	2	STÜCK
J-6	Schraube	2	STÜCK
J-7	Unterlegscheibe	2	STÜCK
K	Set Hinterer Standfuß	1	SET
K-1	Hinterer Standfuß	1	STÜCK
K-2	Schraube	4	STÜCK
K-3	Heckkappe, links	1	STÜCK
K-4	Heckkappe, rechts	1	STÜCK
K-5	Einsteller	2	STÜCK
L	Sattelstütze	1	SET
L-1	Sattelführungsset	1	SET
L-2	Sockel	1	STÜCK
L-3	Feststeller	1	STÜCK
L-4	Unterlegscheibe	1	STÜCK
L-5	Endkappe	1	STÜCK
L-6	Abdeckung links	1	STÜCK
L-7	Abdeckung rechts	1	STÜCK
L-8	Schraube	4	STÜCK
L-9	Sattel	1	STÜCK
M	Netzteil	1	STÜCK
N	Schraube	1	SET
N-1	Schraube	8	STÜCK
N-2	Unterlegscheibe	8	STÜCK
N-3	Feststeller	2	STÜCK
N-4	Schraubenschlüssel	1	STÜCK
N-5	Schraubenschlüssel	1	STÜCK
N-6	Sechskantwerkzeug	1	STÜCK

# TECHNISCHE DATEN

Vertrieb / Importer	Cardiofitness GmbH & Co KG Friedrich-Ebert-Str.75 51429 Bergisch Gladbach
Artikel / Item	Fuel FE300
Artikel-Nr. / Item Code	F-57003
Max. Benutzergewicht / Max. User Weight	150 kg
Standard / Norm	EN ISO 20957-1:2013 / EN ISO 20957-5:2016
Seriennummer / Serial Number	xxx
Bemessungsspannung / Rated Voltage	100- 240V,50/60HZ; output 9V/1A
Herkunftsland / Country of Origin	Made in China



## ENTSORGUNG

Dieses Gerät darf nicht zusammen mit dem Hausmüll entsorgt werden.

Jeder Verbraucher ist verpflichtet, alle elektrischen oder elektronischen Geräte, egal, ob sie Schadstoffe enthalten oder nicht, bei einer Sammelstelle seiner Stadt oder im Handel abzugeben, damit sie einer umweltschonenden Entsorgung zugeführt werden können.

Wenden Sie sich hinsichtlich der Entsorgung an Ihre Kommunalbehörde oder Ihren Händler.

Das Elektro- und Elektronikgerätegesetz (ElektroG) enthält eine Vielzahl von Anforderungen an den Umgang mit Elektro- und Elektronikgeräten. Die wichtigsten sind hier zusammengestellt.

#### 1. Getrennte Erfassung von Altgeräten

Elektro- und Elektronikgeräte, die zu Abfall geworden sind, werden als Altgeräte bezeichnet. Besitzer von Altgeräten haben diese einer vom unsortierten Siedlungsabfall getrennten Erfassung zuzuführen. Altgeräte gehören insbesondere nicht in den Hausmüll, sondern in spezielle Sammel- und Rückgabesysteme.

#### 2. Batterien und Akkus sowie Lampen

Besitzer von Altgeräten haben Altbatterien und Altakkumulatoren, die nicht vom Altgerät umschlossen sind, sowie Lampen, die zerstörungsfrei aus dem Altgerät entnommen werden können, im Regelfall vor der Abgabe an einer Erfassungsstelle vom Altgerät zu trennen. Dies gilt nicht, soweit Altgeräte einer Vorbereitung zur Wiederverwendung unter Beteiligung eines öffentlich-rechtlichen Entsorgungsträgers zugeführt werden.

#### 3. Möglichkeiten der Rückgabe von Altgeräten

Besitzer von Altgeräten aus privaten Haushalten können diese bei den Sammelstellen der öffentlich-rechtlichen Entsorgungsträger oder bei den von Herstellern oder Vertreibern im Sinne des ElektroG eingerichteten Rücknahmestellen unentgeltlich abgeben.

Rücknahmepflichtig sind Geschäfte mit einer Verkaufsfläche von mindestens 400 m<sup>2</sup> für Elektro- und Elektronikgeräte sowie diejenigen Lebensmittelgeschäfte mit einer Gesamtverkaufsfläche von mindestens 800 m<sup>2</sup>, die mehrmals pro Jahr oder dauerhaft Elektro- und Elektronikgeräte anbieten und auf dem Markt bereitstellen. Dies gilt auch bei Vertrieb unter Verwendung von Fernkommunikationsmitteln, wenn die Lager- und Versandflächen für Elektro- und Elektronikgeräte mindestens 400 m<sup>2</sup> betragen oder die gesamten Lager- und Versandflächen mindestens 800 m<sup>2</sup> betragen. Vertreiber haben die Rücknahme grundsätzlich durch geeignete Rückgabemöglichkeiten in zumutbarer Entfernung zum jeweiligen Endnutzer zu gewährleisten.

Die Möglichkeit der unentgeltlichen Rückgabe eines Altgerätes besteht bei rücknahmepflichtigen Vertreibern unter anderem dann, wenn ein neues gleichartiges Gerät, das im Wesentlichen die gleichen Funktionen erfüllt, an einen Endnutzer abgegeben wird. Wenn ein neues Gerät an einen privaten Haushalt ausgeliefert wird, kann das gleichartige Altgerät auch dort zur unentgeltlichen Abholung übergeben werden; dies gilt bei einem Vertrieb unter Verwendung von Fernkommunikationsmitteln für Geräte der Kategorien 1, 2 oder 4 gemäß § 2 Abs. 1 ElektroG, nämlich „Wärmeüberträger“, „Bildschirmgeräte“ oder „Großgeräte“ (letztere mit mindestens einer äußeren Abmessung über 50 Zentimeter). Zu einer entsprechenden Rückgabe-Absicht werden Endnutzer beim Abschluss eines Kaufvertrages befragt. Außerdem besteht die Möglichkeit der unentgeltlichen Rückgabe bei Sammelstellen der Vertreter unabhängig vom Kauf eines neuen Gerätes für solche Altgeräte, die in keiner äußeren Abmessung größer als 25 Zentimeter sind, und zwar beschränkt auf drei Altgeräte pro Geräteart.

#### 4. Datenschutz-Hinweis

Altgeräte enthalten häufig sensible personenbezogene Daten. Dies gilt insbesondere für Geräte der Informations- und Telekommunikationstechnik wie Computer und Smartphones. Bitte beachten Sie in Ihrem eigenen Interesse, dass für die Löschung der Daten auf den zu entsorgenden Altgeräten jeder Endnutzer selbst verantwortlich ist.

#### 5. Bedeutung des Symbols „durchgestrichene Mülltonne“



Das auf Elektro- und Elektronikgeräten regelmäßig abgebildete Symbol einer durchgestrichenen Mülltonne weist darauf hin, dass das jeweilige Gerät am Ende seiner Lebensdauer getrennt vom unsortierten Siedlungsabfall zu erfassen ist.

# GARANTIE

## Eingeschränkte Herstellergarantie

Cardiofitness GmbH & Co .KG gewährt bei Verwendung im Haushalt auf alle Teile eine Garantie für die untenstehende Zeitspanne ab dem Kaufdatum, wie im Kaufbeleg angegeben, oder, bei Lieferung ab Lieferdatum. Die Pflichten der Cardiofitness GmbH und CO. KG umfassen die Lieferung neuer oder aufbereiteter Teile nach Wahl der Cardiofitness GmbH & CO. KG und den technischen Support für unsere unabhängigen Serviceunternehmen. Bei Fehlen eines Serviceunternehmens wird diese Garantie von der Cardiofitness GmbH & CO. KG direkt an den Kunden geleistet. Die Garantiezeit gilt für die folgenden Bauteile:

Rahmen: 10 Jahre, alle anderen Teile: 2 Jahre

### ÜBLICHE PFLICHTEN DES VERBRAUCHERS

Diese Garantie gilt nur für Produkte, die im üblichen Rahmen für die Verwendung im Haushalt eingesetzt werden. Der Verbraucher ist für die folgenden Dinge verantwortlich:

1. Ordnungsgemäßer Gebrauch des Sportgeräts gemäß den Hinweisen dieser Gebrauchsanleitung, einschließlich Wartung.
2. Ordnungsgemäßer Anschluss an ein Stromnetz mit ausreichender Spannung, Austausch durchgebrannter Sicherungen, Reparatur loser Verbindungen oder Defekte der Haus- oder Einrichtungsverkabelung.
3. Kosten, um das Sportgerät für den Service zugänglich zu machen, einschließlich jeglicher Teile, die beim Versand ab Werk noch nicht Teil des Laufbandes waren.
4. Schäden an der Laufbandoberfläche während des Transports, der Installation oder der Folgeinstallation.

### AUSSCHLÜSSE

Diese Garantie schließt Folgendes aus:

1. FOLGESCHÄDEN, KOLLATERALSCHÄDEN ODER BEILÄUFIG ENTSTANDENE SCHÄDEN WIE SACHSCHÄDEN UND ANFALLENDE NEBENKOSTEN, DIE INFOLGE EINES VERSTOSSES GEGEN DIESE SCHRIFTLICHE ODER EINE ANDERE IMPLIZIERTE GARANTIE ENTSTANDEN SIND.
2. Vergütungen für Kundendiensteinsätze an den Verbraucher. Vergütungen für Kundendiensteinsätze an den Händler, die nicht Störungen oder Defekte an Qualität oder Material betreffen, für Geräte, deren Garantiezeit abgelaufen ist, für Geräte, deren Vergütungszeit für Kundendiensteinsätze abgelaufen ist, für Laufbänder, die keinen Teileaustausch erfordern oder die nicht für die gewöhnliche Verwendung im Haushalt eingesetzt wurden.
3. Schäden aufgrund von Arbeiten, die nicht von autorisierten Serviceunternehmen durchgeführt wurden, von Teilen, die keine Originalteile von CARDIOFTNESS sind, oder von externen Einflüssen wie Veränderungen, Modifikationen, Missbrauch, Fehlgebrauch, Unfälle, ungeeignete Wartung, ungeeignete Stromversorgung oder höhere Gewalt.
4. Produkte, bei denen die Original-Seriennummern entfernt oder verändert wurden.
5. Produkte, die verkauft, übertragen, getauscht oder an Dritte weitergegeben wurden.
6. Produkte, die als Ausstellungsstücke in Geschäften verwendet werden.



7. DIESE GARANTIE ERSETZT AUSDRÜCKLICH ALLE ANDEREN AUSDRÜCKLICHEN ODER IMPLIZIERTEN GARANTIEEN, EINSCHLIESSLICH DEN GARANTIEEN FÜR ALLGEMEINE GEBRAUCHSTAUGLICHKEIT UND/ODER EIGNUNG FÜR EINEN BESTIMMTEN ZWECK.

#### KUNDENDIENST

Bewahren Sie Ihren Kaufbeleg auf. Vierundzwanzig (24) Monate ab dem Lieferdatum stellen die Garantiezeit dar, falls Serviceleistungen benötigt werden. Wenn Serviceleistungen erfolgen, sollten Sie in eigenem Interesse Belege verlangen und diese aufbewahren. Diese schriftliche Garantie verleiht Ihnen bestimmte gesetzliche Rechte. Je nach Bundesstaat besitzen Sie auch andere Rechte. Serviceleistungen unter dieser Garantie müssen durch die folgenden Schritte in dieser Reihenfolge beantragt werden:

1. Wenden Sie sich an Ihren Fachhändler. ODER
2. Wenden Sie sich an Ihr örtliches Cardiofitness Serviceunternehmen.
3. Wenn Zweifel bestehen, wo die Serviceleistungen beantragt werden sollen, wenden Sie sich an unsere Serviceabteilung unter [info@cardiofitness.de](mailto:info@cardiofitness.de).
4. Die Pflichten von Cardiofitness aufgrund dieser Garantie sind begrenzt auf die Reparatur oder den Austausch des Produktes, nach Wahl von Cardiofitness, durch eines unserer autorisierten Servicecenter. Alle Reparaturen müssen im Vorfeld von Cardiofitness genehmigt werden.
5. Der Eigentümer ist verantwortlich für die ausreichende Verpackung beim Versand an Cardiofitness. Cardiofitness haftet nicht für Transportschäden. Machen Sie alle Schadensersatzansprüche für Transportschäden bei dem entsprechenden Transportunternehmen geltend. SENDEN SIE KEINE GERÄTE OHNE RÜCKSENDENUMMER AN UNSER UNTERNEHMEN. Die Annahme aller Geräte, die ohne Rücksendenummer bei uns eintreffen, wird verweigert.
6. Für weitere Informationen oder zur Kontaktaufnahme mit unserer Serviceabteilung per Post, senden Sie Ihr Anliegen bitte an:

Cardiofitness GmbH & Co. KG, Friedrich-Ebert-Str. 75, 51429 Bergisch-Gladbach

Cardiofitness behält sich das Recht vor, die beschriebenen oder abgebildeten Produkteigenschaften oder -spezifikationen ohne Vorankündigung zu verändern. Alle Garantien werden gewährt von Cardiofitness GmbH & Co. KG.

Cardiofitness GmbH & Co. KG

Friedrich-Ebert-Str. 75

51429 Bergisch-Gladbach

[info@cardiofitness.de](mailto:info@cardiofitness.de)

# GB CONTENTS

IMPORTANT SAFETY INSTRUCTIONS.....	27
ASSEMBLY INSTRUCTIONS.....	29
COMPUTER OPERATION.....	35
USING THE XTERRA- APP.....	40
USING A CHEST BELT.....	41
EXPLODED VIEW.....	42
PARTS LIST.....	43
TECHNICAL SPECIFICATIONS.....	46
DISPOSAL.....	46



## **ATTENTION!**

This device is intended for use in private homes only.

Any other use leads to the loss of warranty and may cause serious hurts or damages.

Any exercise program may endanger your health. Ask your physician before starting any exercise program with this appliance.

# IMPORTANT SAFETY INSTRUCTIONS

This device is designed for optimum safety. Nevertheless, certain precautions need to be observed when using training or electrical devices. Read and observe all instructions before using this device.



## ATTENTION

Disconnect the power supply after use and before any cleaning action to reduce the risk of electric shock!



## WARNING!

To reduce the risk of burns, fire, electric shock, errors and personal injury, observe the following hints:

- Never leave the device unattended.
- When not in use or before cleaning or maintenance, the device needs to be separated from the power supply.
- Do not operate under a blanket or pillow. This may lead to overheating.
- Close supervision is necessary when this appliance is used by, on, or near children or disabled persons.
- Use this appliance only for its intended use as described in this manual. Do not use any parts not recommended by the manufacturer!
- Never operate this appliance if the cord or plug is damaged, if it is not working properly, if it has been dropped or damaged or dropped into water. Return the appliance to a service center for examination and repair.
- Keep the cord away from heated surfaces.
- Never operate the appliance with blocked ventilation slots. Keep the air openings free of lint, hair, dust etc.
- Never insert objects or parts of the body (fingers etc.) into any opening.
- Do not use the device outdoors.
- Do not operate where aerosol (spray) products are being used or where oxygen is being administered.
- Connect this appliance to a properly grounded outlet only.
- The appliance is intended for household use only.
- This device is not designed to be used by persons with limited physical, sensory or mental abilities, or by persons with insufficient experience and/or knowledge.

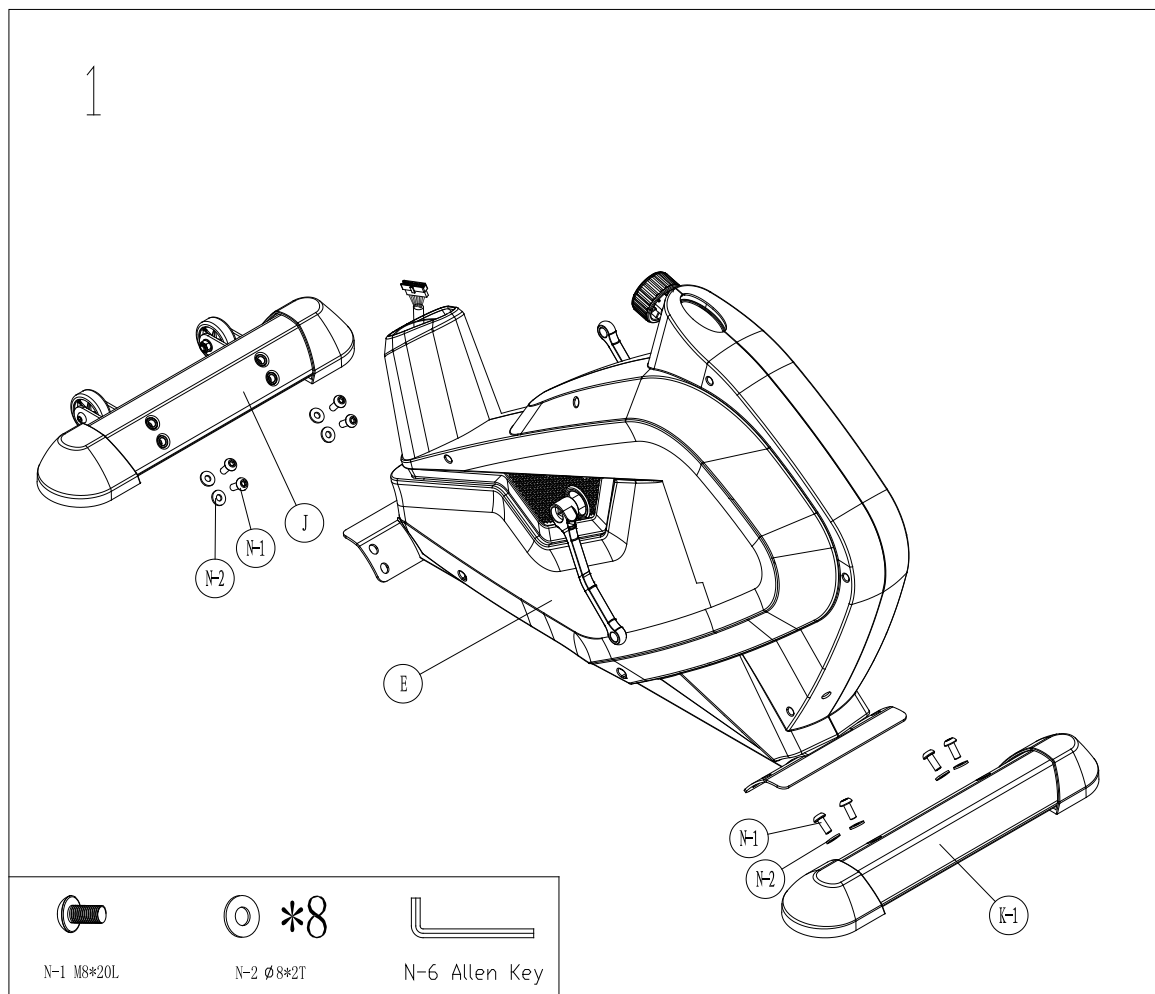
# IMPORTANT SAFETY INSTRUCTIONS

- Before beginning this or any exercise program, consult a physician. This is especially important for persons over the age of 35 or persons with pre-existing health problems.
- To disconnect, turn all controls to the off position and remove the plug from the outlet.
- Do not operate the equipment on deeply padded floors, plush or shag carpet. Damage to both carpet and equipment may result.
- Keep hands away from all moving parts.
- The pulse sensors on this device are not suitable for medical purposes. Various factors, including the user's movement, may affect the accuracy of heart rate readings. The pulse sensors are intended only as exercise aids in determining heart rate trends in general.
- Wear suitable clothing and shoes for your training and avoid too loose clothing. Never exercise with bare feet or with socks only. Always wear appropriate shoes, e.g. running or cross training shoes.
- The treadmill is not suitable for persons with more than 150 kg / 330 lb body weight.
- Only 1 person is allowed to use the device at a time.

Failure to follow these instructions may lead to ineffectiveness of the exercise, shorten the lifespan of the appliance or may lead to personal injury.

# ASSEMBLY INSTRUCTIONS

## Step 1:



1. Remove the device from carton and put it on a flat and level floor.
2. Fix the front stabilizer (J) on main frame (E) with screws (N-1) and washers (N-2).
3. Fix the rear stabilizer (K-1) on main frame (E) with screws (N-1) and washers (N-2).

## Step 2:

1. Fix the pedal strap on both pedals.
2. Now screw the right pedal (E-20R, with the marking "R" on it) in clockwise direction onto the right crank arm. Afterwards fix the left pedal (E-20L) accordingly (to be screwed in anti-clockwise direction). Please pay attention to use the correct pedal on each side because otherwise the parts could be damaged.

### Step 3:

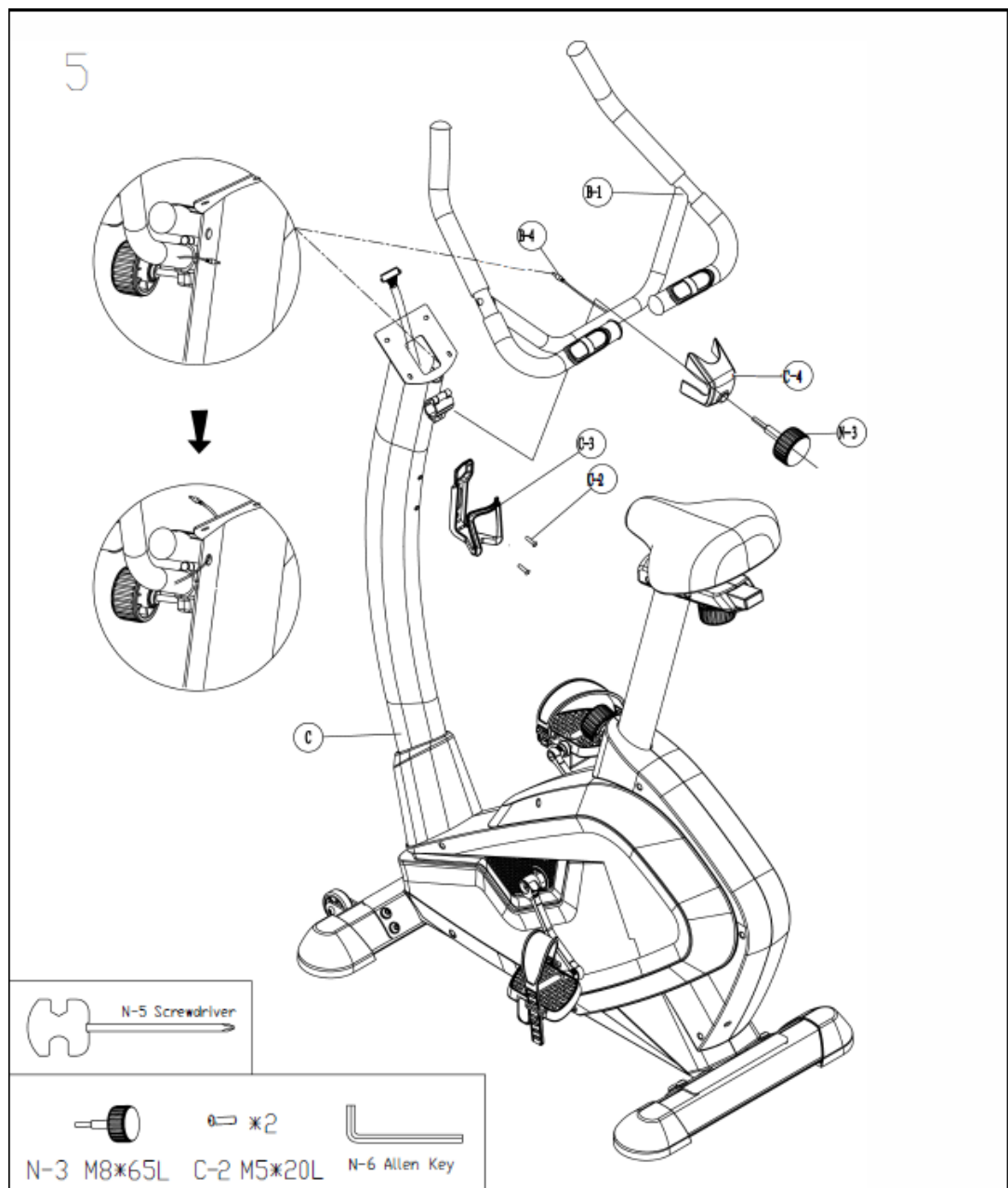
1. Fix the saddle (L-9) on the seat post (L) and then fix the seat post on main frame (E) with the seat post knob (E-1). You may adjust the height of the saddle according to your personal needs.

#### Step 4:

1. Loosen the fixings (D-1 / D-2 / D-3), carefully pull out the cables (E-22 / C-1) from the main frame and connect them with the upper cable parts.
2. Slide the cover (E-21) from bottom end through the handlebar post (C) and fix the post with the screws (D-1), washers (D-2) and circle washers (D-3) on main frame.

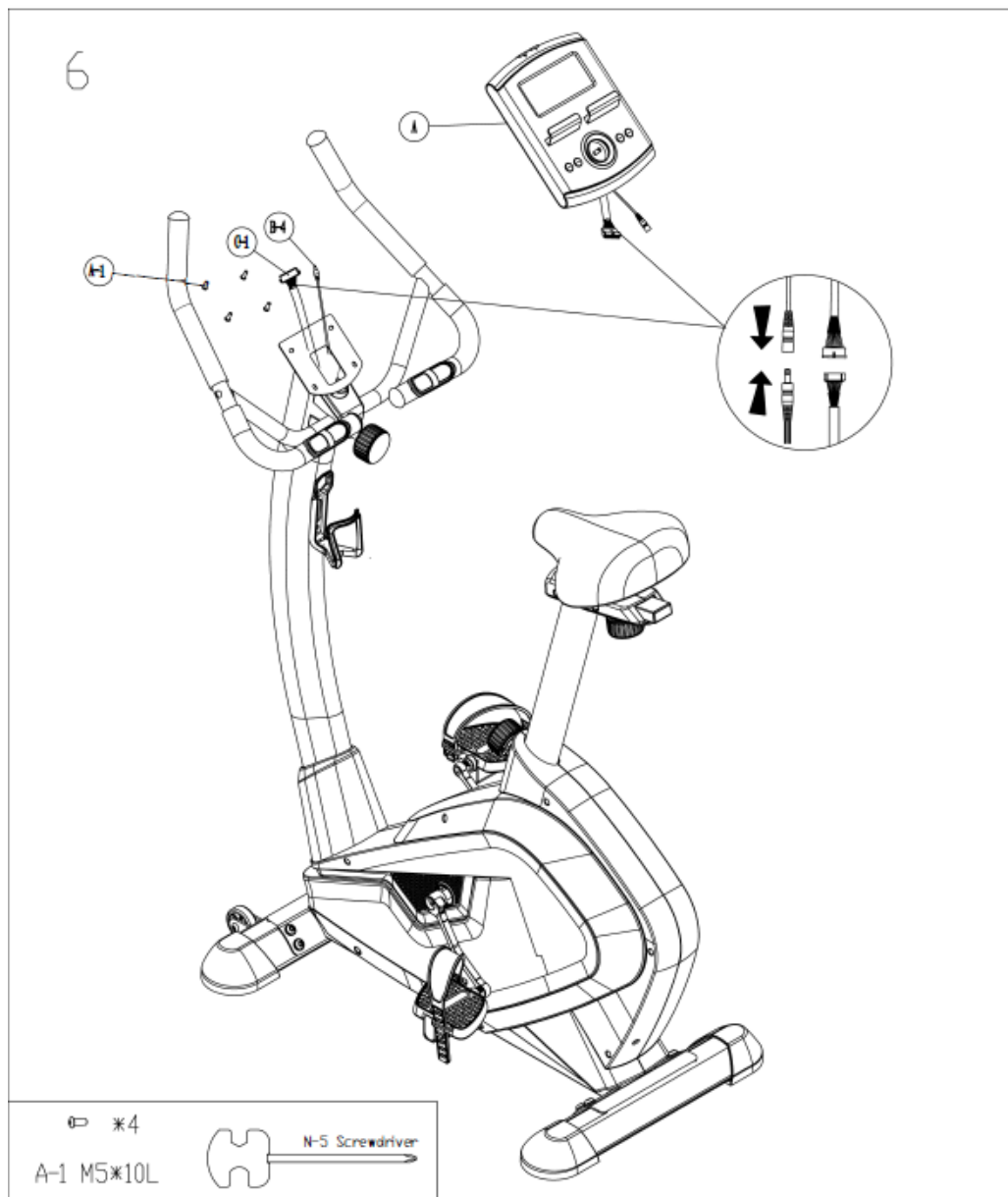


## Step 5:



1. Fix the bottleholder (C-3) on handlebar post (C) with 2 screws (C-2).
2. Guide the handpulse cable through the drilling as shown in the small drawing above.
3. Fix the handlebars (B-1) with the cover (C-4) and the T-knob screw (N-3) on handlebar post (C).

## Step 6:



1. Loosen the screws (A-1) of the computer holder
2. Connect both cables with the computer and fix the computer (A) on computer holder with screws (A-1).
3. Now connect adaptor (M) with the device and a power source.



**ATTENTION!**

**Make sure all screws are all firmly tightened after all parts have been installed.**

# COMPUTER OPERATION



<b>TIME</b>	Count up - No preset target, Time will count up from 00:00 to maximum 99:59 with each increment is 1 minute. Count down - If training with preset Time, Time will count down from preset to 00:00. Each preset increment or decrement is 1 minute between 00:00 to 99:00.
<b>SPEED</b>	Displays current training speed. Maximum speed is 99.9 KM/H.
<b>RPM</b>	Displays the Rotation Per Minute. Display range 0~15~999
<b>DISTANCE</b>	Accumulates total distance from 0.00 up to 99.99 KM. The user may preset target distance data by using UP/DOWN button. Each preset increment or decrement is 0.1KM or ML between 0.00 to 99.90.
<b>CALORIES</b>	Accumulates calories consumption during training from 0 to maximum 9999 calories. (This data is a rough guide for comparison of different exercise sessions which can not be used in medical treatment.)
<b>PULSE</b>	User may set up target pulse from 0 - 30 to 230; and computer buzzer will beep when actual heart rate is over the target value during workout. In order to measure the pulse correctly, put your hands onto the handpulse sensors or wear a compatible breaststrap.
<b>WATTS</b>	Display current workout watts. Display range 0~999.
<b>MANUAL</b>	Manual mode workout.
<b>BEGINNER</b>	4 PROGRAM selection.
<b>ADVANCE</b>	4 PROGRAM selection.
<b>SPORTY</b>	4 PROGRAM selection.
<b>CARDIO</b>	Target HR training mode.
<b>WATT PROGRAM</b>	WATT constant training mode.

# Key functions:

## Up

Increase the resistance during exercise / Adjust values.

## Down

Decrease the resistance during exercise / Adjust values.

## Mode / Enter

Confirm setting or selection.

## Reset

Press & hold this button for approx. 2 seconds to reset all values to 0. Press this button in a training pause to return to the initial display.

## Start / Stop

Start or stop a workout.

## Recovery

Press this button to start the heart recovery measurement.

## Total Reset (not available on all models)

Power on again with resuming all preset values.

## Power on:

Plug in power supply. Computer will power on and full display will be shown for approx. 2 seconds (figure 1).

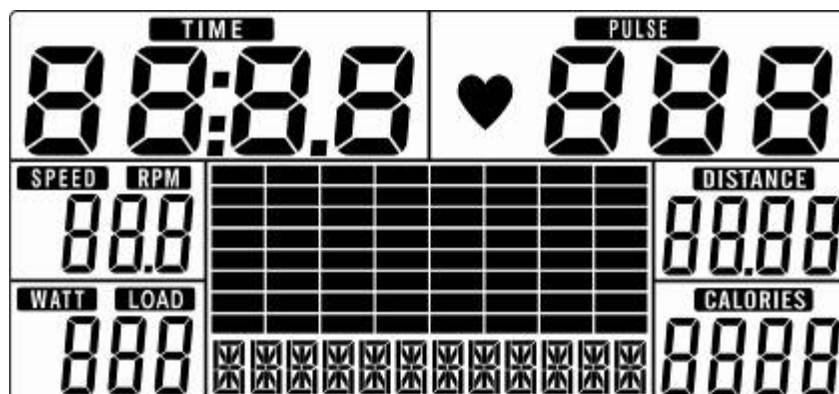


Fig. 1

## Workout selection:

Select the workout mode with "UP", "DOWN" and "MODE/ENTER" to confirm: Manual (figure 2) -> Beginner (figure 3) -> Advance (figure 4) -> Sporty (figure 5) -> Cardio (figure 6) -> Watt (figure 7).

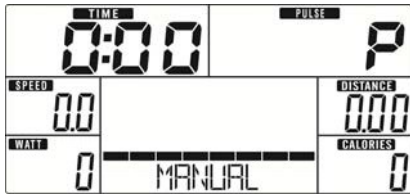


Fig. 2



Fig. 3



Fig. 4

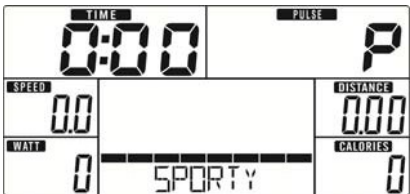


Fig. 5



Fig. 6



Fig. 7

### Manual mode

In manual mode you can adjust the load manually. After selecting „M“ (confirm with "MODE/ENTER"- button) you can select the initial tension level (use "UP", "DOWN" and "MODE/ENTER" to select). Press "START/STOP". You may change the tension level at any time during exercise with "UP" and "DOWN".

You may also input target values for the following function values:

- TIME (figure 8)
- DISTANCE (figure 9)
- CALORIES (figure 10)
- PULSE (figure 11)

To input a target value, do not press "Start/Stop" after selecting the initial tension level, but instead use "UP", "DOWN" and "MODE/ENTER" to input the target values. After your input, press "START/STOP" to start the workout. To pause your workout, press the „START/STOP“-button again. Press "RESET" to return to main menu.

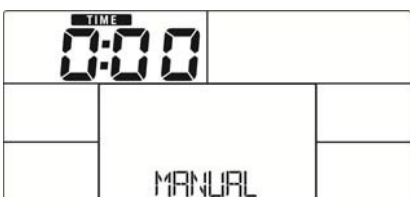


Fig. 8

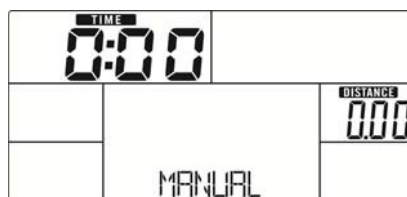


Fig. 9

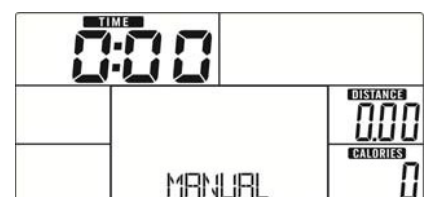


Fig. 10



Fig. 11



Fig. 12

### Beginner mode

Within this mode you can exercise with a program profile (preset). Mountain- and valley courses for beginners: After selecting BEGINNER mode and "MODE/ENTER"-button for confirmation, „BEGINNER 1“ appears on the display (figure 13). Choose one of the 4 programs (1 to 4) and press "MODE/ENTER" to confirm. You may now preset a target value for "TIME" by using "UP", "DOWN" and "MODE/ENTER". Press "START/STOP" to start workout. You may change the tension level at any time during exercise with "UP" and "DOWN". To pause your workout, press the „START/STOP“-button again. Press "RESET" to return to main menu.



Fig. 13

### Advance mode

Within this mode you can exercise with a program profile (preset). Mountain- and valley courses for advanced users: After selecting ADVANCED mode and "MODE/ENTER"-button for confirmation, „ADVANCE 1“ appears on the display (figure 14). Choose one of the 4 programs (1 to 4) and press "MODE/ENTER" to confirm. You may now preset a target value for "TIME" by using "UP", "DOWN" and "MODE/ENTER". Press "START/STOP" to start workout. You may change the tension level at any time during exercise with "UP" and "DOWN". To pause your workout, press the „START/STOP“-button again. Press "RESET" to return to main menu.

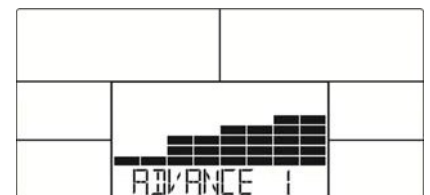


Fig. 14

### Sporty mode

Within this mode you can exercise with a program profile (preset). Mountain- and valley courses for sporty users: After selecting SPORTY mode and "MODE/ENTER"-button for confirmation, „SPORTY 1“ appears on the display (figure 15). Choose one of the 4 programs (1 to 4) and press "MODE/ENTER" to confirm. You may now preset a target value for "TIME" by using "UP", "DOWN" and "MODE/ENTER". Press "START/STOP" to start workout. You may change the tension level at any time during exercise with "UP" and "DOWN". To pause your workout, press the „START/STOP“-button again. Press "RESET" to return to main menu.

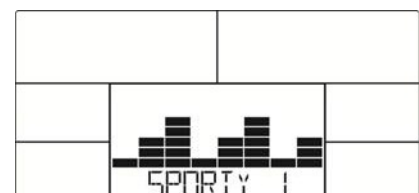


Fig. 15

### Cardio mode

After selecting this mode (press "MODE/ENTER" to confirm) you are in the heart frequency controlled mode. You can run an automatically steered training depending on your pulse frequency. Use "UP", "DOWN" and "MODE/ENTER" to set your age (figure 16). Then press "UP" or "DOWN" to select one of the following alternatives:

(figure 17) = 55% Max H.R.C. - - Target H.R. =  $(220 - \text{AGE}) \times 55\%$

75% Max H.R.C. - - Target H.R. =  $(220 - \text{AGE}) \times 75\%$

90% Max H.R.C. - - Target H.R. = (220 – AGE) x 90%

TAG = Target H.R.C. - - Workout by your target heart rate value.

In “TAG” mode, use „UP/DOWN“-buttons for direct input of the target pulse value (default: 100). You may now preset a target value for “TIME” by using “UP”, “DOWN” and “MODE/ENTER”. Press “START/ STOP” to start workout. To pause your workout, press the „START/STOP “-button again. Press “RESET” to return to main menu.

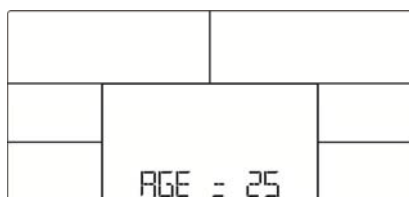


Fig. 16

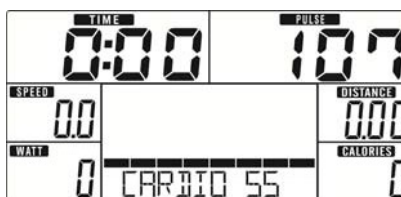


Fig. 17

### WATT mode

With this mode you can exercise according to the preset Watt value. After selecting “W”, press “MODE/ ENTER” to enter this mode. The default value for the WATT preset value is 120 (figure 18), which you may change with “UP”/“DOWN” and “MODE/ENTER”. You may now preset a target value for “TIME” by using “UP”, “DOWN” and “MODE/ENTER”. Press “START/STOP” to start workout. The computer will automatically control the resistance. You may change the watt level at any time during exercise with “UP” and “DOWN”. To pause your workout, press the „START/STOP “-button again. Press “RESET” to return to main menu.



Fig. 18

### Recovery

With this special function, you can check your hearts recovery rate after a training session. This is a very important indication for the physical condition of your body. Try to improve your recovery rate with regular training sessions. The aim is, to calm down to a normal pulse frequency (frequency, when you are not in motion) as quickly as possible. To check your recovery rate, you need to keep your hands onto the hand pulse-sensors (or keep wearing a chest belt) after your exercise. Now press the button “RECOVERY”. The computer will start to countdown 60 seconds (figure 19). During this period the computer will constantly measure your heart rate through the hand sensors. After this minute, your recovery rate will be displayed on the display. The range is F1.0 to F6.0 (figure 20), whereby F1.0 is very good and F6.0 is insufficient. Improve your value by intense and regular training!

After the recovery function is finished, press “RECOVERY” again to return to normal operation mode.



Fig. 19



Fig. 20

Remarks:

1) This computer has an automatic on/off function so that it switches on when the pedals move or when any button is pressed, and turns into stand-by mode automatically if no signal has been received for approx. 4 minutes.

2) In case of any abnormal functions, disconnect the device from power source and reconnect after some minutes.


## Using the Xterra App

In order to help you achieve your exercise goals, your new exercise machine comes with a **Bluetooth**<sup>®</sup>-transceiver, that will allow to interact with selected phones or tablet computers via the Xterra App.

Just download the free Xterra App from the Apple Store or Google Play and follow the instructions in the App to sync with your exercise machine. Now you can view current workout data in three different display screens on your device. You can also easily switch back and forth from the workout display view to internet/social media/email sites via icons on the display screen. When your workout is finished, the data is automatically saved to the built-in personal calendar for future reference.

The Xterra App also allows you to sync your workout data with one of many fitness cloud sites we support: iHealth, MapMyFitness, Record or Fitbit, with more to come. How to synchronize the app with your treadmill:

1. Download the app.
2. Open the app on your device (phone or tablet) and make sure **Bluetooth**<sup>®</sup> is enabled on your device (phone or tablet).

3.  In the app click the icon in the top left corner to search for your Xterra equipment (shown right).

4. After the equipment is detected, click "Connect". When the app and equipment are synchronized, the **Bluetooth**<sup>®</sup> icon on the equipment's console display will light up. You may now start using your new Xterra product.

5. When your workout is finished, the data is automatically saved and you will be prompted to sync your data with each available fitness cloud site. Please note you will have to download the applicable compatible fitness App, such as iHealth, MapMyFitness, Record, Fitbit, etc, in order for the icon to be active and available.

Note: Your device will need a minimum operating system version of iOS 7 or Android 4.4 for the Xterra App to operate properly.

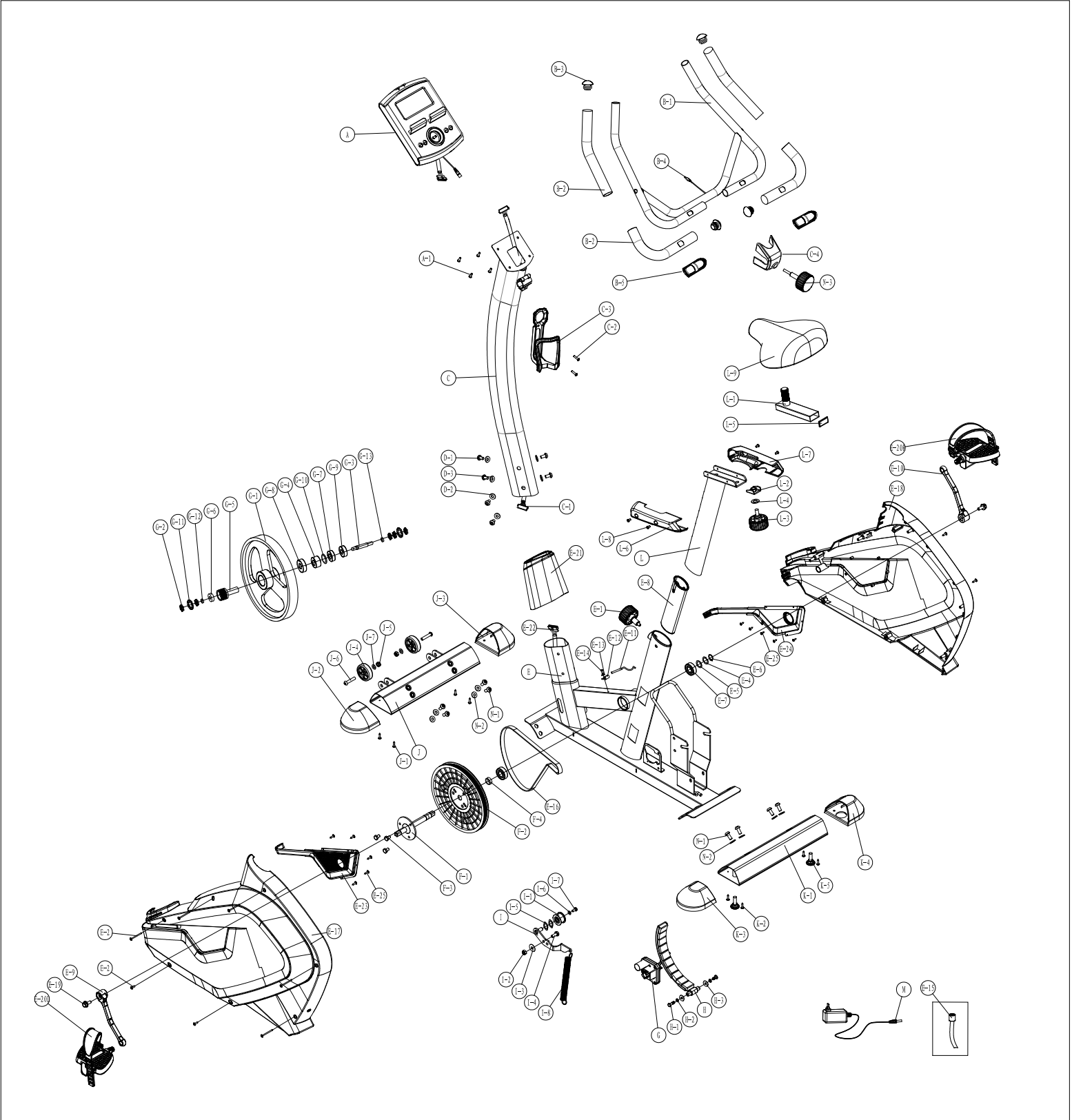


# Using a chest belt

1. Attach the transmitter to the elastic strap using the lock button.
2. Adjust the strap as tightly as possible as long as the strap is not too tight to remain comfortable.
3. Position the transmitter with the logo centered in the middle of your torso facing away from your chest (some people must position the transmitter slightly left of center). Attach the final end of the elastic strap by inserting the round end and, using the locking parts, secure the transmitter and strap around your chest.
4. Position the transmitter directly below the pectoral muscles.
5. Sweat is the best conductor to measure very minute heart beat electrical signals.
6. However, plain water can also be used to pre-wet the electrodes (2 ribbed oval areas on the reverse side of the belt and both sides of the transmitter). It's also recommended that you wear the transmitter strap a few minutes before your work out. Some users, because of body chemistry, have a more difficult time in achieving a strong, steady signal at the beginning. After "warming up", this problem lessens.
7. Your workout must be within range - distance between transmitter/receiver – to achieve a strong steady signal. The length of range may vary somewhat but generally stay close enough to the console to maintain good, strong, reliable readings. Wearing the transmitter directly on bare skin assures you of proper operation. If you wish, you may wear the transmitter over a shirt. To do so, wet the areas of the shirt that the electrodes will rest upon.

**Note:** The transmitter is automatically activated when it detects activity from the user's heart. Additionally, it automatically deactivates when it does not receive any activity. Although the transmitter is water resistant, moisture can have the effect of creating false signals, so you should take precautions to completely dry the transmitter after use to prolong battery life (estimated transmitter battery life is 2500 hours). The replacement battery needs to be of the type CR2032.

# EXPLODED VIEW



# PARTS LIST

Part no.	Description	QTY	UNIT
A	Computer	1	PC.
A-1	Screw	4	PCS.
B	Handlebar assembly	1	SET
B-1	Handlebars	1	PC.
B-2	Foam grip	1	PC.
B-3	End cap for handlebars	2	PCS.
B-4	Pulse sensor	2	PCS.
B-5	Handpulse	4	PCS.
C	Handlebar post assembly	1	SET
C-1	Cabler, upper part	1	PC.
C-2	Screw	4	PCS.
C-3	Bottle holder	1	PC.
C-4	Handlebar cover	1	PC.
D-1	Screw	4	PCS.
D-2	Flat washer	2	PCS.
D-3	Circle washer	2	PCS.
E	Mainframe	1	SET
E-1	Seat post knob	1	PC.
E-2	Screw	5	PCS.
E-3	Screw	4	PCS.
E-4	Curved washer	1	PC.
E-5	Flat washer	1	PC.
E-6	C-type ring	1	PC.
E-7	Bearing	2	PCS.
E-8	Seat post bushing	1	PC.
E-9	Crank arm ( Left )	1	PC.
E-10	Crank arm ( Right)	1	PC.
E-11	Sensor	1	PC.
E-12	Sensor holder	1	PC.
E-13	Flat washer	1	PC.
E-14	Screw	1	PC.
E-15	DC wire	1	PC.
E-16	Driving belt	1	PC.

<b>Part no.</b>	<b>Description</b>	<b>QTY</b>	<b>UNIT</b>
E-17	Chain cover(left)	1	PC.
E-18	Chain cover(right)	1	PC.
E-19	Nylon nut	2	PCS.
E-20	Pedal	1	SET
E-21	Handlebar post cover	1	PC.
E-22	Cable lower	1	PC.
E-23	Small cover left	1	PC.
E-24	Small cover right	1	PC.
E-25	Screw	10	PCS.
F	Shaft set with pulley	1	SET
F-1	Shaft	1	PC.
F-2	Big pulley	1	PC.
F-3	Hexagonal screw	3	PCS.
F-4	Bushing	1	PC.
G	Motor set	1	PC.
G-1	Flywheel	1	PC.
G-2	Nut	5	PCS.
G-3	Flywheel shaft	1	PC.
G-4	One-way bearing	1	PC.
G-5	Small pulley	1	PC.
G-6	Bearing	1	PC.
G-7	Bearing	1	PC.
G-8	Bearing	1	PC.
G-9	Bearing	1	PC.
G-10	Flat washer	1	PC.
G-11	Star washer	2	PCS.
G-12	Bushing	1	PC.
G-13	Bushing	1	PC.
G	Motor set	1	PC.
H	Magnetic system set	1	PC.
H-1	Hexagonal screw	2	PCS.
H-2	Spring washer	2	PCS.
H-3	Flat washer	2	PCS.
I	Idler set	1	SET
I-1	Idle wheel	1	PC.
I-2	Nylon nut	1	PC.
I-3	Flat washer	1	PC.

<b>Part no.</b>	<b>Description</b>	<b>QTY</b>	<b>UNIT</b>
I-4	Hexagonal screw	1	PC.
I-5	Curved washer	2	PCS.
I-6	Flat washer	1	PC.
I-7	Hexagonal screw	1	PC.
I-8	Spring	1	PC.
J	Front stabilizer	1	PC.
J-1	Screw	4	PCS.
J-2	Front cap(left)	1	PC.
J-3	Front cap( right)	1	PC.
J-4	Transportation wheel	2	PCS.
J-5	Nylon nut	2	PCS.
J-6	Screw	2	PCS.
J-7	Flat washer	2	PCS.
K	Rear stabilizer set	1	SET
K-1	Rear stabilizer	1	PC.
K-2	Screw	4	PCS.
K-3	Rear cap (left)	1	PC.
K-4	Rear cap (right)	1	PC.
K-5	Adjuster	2	PCS.
L	Seat post	1	SET
L-1	Seat slider assembly	1	SET
L-2	Socket of slider	1	PC.
L-3	Seat post knob	1	PC.
L-4	Flat washer	1	PC.
L-5	End cap	1	PC.
L-6	Seat slider cover(left)	1	PC.
L-7	Seat slider cover(right)	1	PC.
L-8	Screw	4	PCS.
L-9	Saddle	1	PC.
M	Adaptor	1	PC.
N	Screw	1	SET
N-1	Screw	8	PCS.
N-2	Flat washer	8	PCS.
N-3	T-Knob screw	2	PCS.
N-4	Spanner	1	PC.
N-5	Wrench	1	PC.
N-6	Hexagonal tool	1	PC.

# TECHNICAL SPECIFICATIONS

Vertrieb / Importer	Cardiofitness GmbH & Co KG Friedrich-Ebert-Str.75 51429 Bergisch Gladbach
Artikel / Item	Fuel FE300
Artikel-Nr. / Item Code	F-57003
Max. Benutzergewicht / Max. User Weight	150 kg
Standard / Norm	EN ISO 20957-1:2013 / EN ISO 20957-5:2016
Seriennummer / Serial Number	xxx
Bemessungsspannung / Rated Voltage	100- 240V,50/60HZ; output 9V/1A
Herkunftsland / Country of Origin	Made in China



## DISPOSAL

This product must not be disposed of together with domestic waste.

All users are obliged to hand in all electrical or electronic devices, regardless of whether or not they contain toxic substances, at a municipal or commercial collection point so that they can be disposed of in an environmentally acceptable manner.

Consult your municipal authority or your dealer for information about disposal.







