



חברת הוראות הפעלה והתקנה

מזג עומד TOWER

אנא קרא בעיון חוברת הפעלה זו

לפני שימוש במוצר

תוכן עיניינים

1.....	כללי בטיחות והמלצות למתקין.....
.....	כללי בטיחות והמלצות למשתמש.....
4.....	שמות החלקים.....
5.....	מסך התצוגה.....
7.....	לוח המקשים.....
8.....	שלט רחוק.....
14.....	אופן פעולת המאייד.....
15.....	בחירת מיקום המזגן.....
16.....	מדריך התקנה.....
23.....	תחזוקה.....
25.....	תקלות ופתרונות.....

- קרא מדריך זה לפני ההתקנה והשימוש במכשיר.
- במהלך ההתקנה של היחידות הפנימיות והחיצוניות צריכה הגישה לאזור העבודה אסור לילדים.
- תאונות בלתי צפויות עלולות לקרות.
- ודא שבסיס היחידה החיצונית מקובע היטב.
- בדוק שאוויר אינו יכול להיכנס למערכת הקירור ובדוק אם יש דליפות קירור בעת הזזת המזגן.
- בצע מחזור בדיקה לאחר התקנת המזגן ורשום את נתוני ההפעלה.
- הדירוגים של הנתיך המותקן ב-
- יחידת הבקרה היא T 5A/250V.
- על המשתמש להגן על היחידה הפנימית באמצעות נתיך בעל קיבולת מתאימה עבור מקסימום ה- לשים זרם או עם התקן הגנה אחר עומס יתר.
- ודא שמתח החשמל מתאים לזה המוטבע על לוחית הדירוג. שמור על המתג או תקע החשמל נקיים. הכנס את תקע החשמל בצורה נכונה וחוזקה לשקע, ובכך א-
- ביטול הסיכון להתחשמלות או שריפה עקב מגע לא מספיק.
- בדוק שהשקע מתאים לתקע, אחרת החליפו את השקע.
- יש להצטייד במכשיר באמצעי ניתוק מרשת החשמל עם הפרדת מגעים בכל הקטבים המספקים ניתוק מלא בתנאי מתח יתר בקטגוריה III, ויש לשלב אמצעים אלו בחיווט הקבוע בהתאם לכללי החיווט.
- המזגן חייב להיות מותקן על ידי אנשים מקצועיים או מוסמכים.

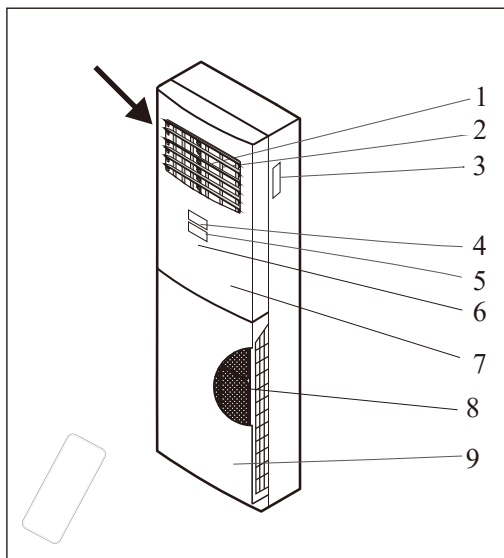
- אל תתקין את המכשיר במרחק של
- פחות מ-50 ס"מ מחומרים דליקים (אלכוהול וכו') או ממיכלים בלחץ (למשל, תרסיסים).
- אם נעשה שימוש במכשיר באזורים ללא אפשרות לאוורור, יש לנקוט באמצעי זהירות כדי למנוע דליפות של גז קירור להישאר בסביבה וליצור סכנת שריפה
- חומרי הארזה ניתנים למחזור ויש להשליך אותם לאשפה הנפרדת
- פחים. קח את המזגן בתום חייו השימושיים למרכז איסוף פסולת מיוחד לסילוק.
- השתמש במזגן רק לפי ההוראות ב
- את החוברת הזו. הוראות אלו אינן נועדו לכסות כל מצב ומצב אפשרי. כמו בכל מכשיר ביתי חשמלי, לכן תמיד מומלצים שכל ישר וזהירות להתקנה, תפעול ותחזוקה.
- יש להתקין את המכשיר בהתאם לתקנות הלאומיות החלות.
- לפני הגישה למסופים, יש לנתק את כל מעגלי החשמל מאספקת החשמל.
- המכשיר יותקן בהתאם לתקנות החיווט הלאומיות.
- מכשיר זה יכול לשמש ילדים מגיל 8 ומעלה ואנשים עם יכולות פיזיות, חושיות או נפשיות מופחתות או חוסר ניסיון וידע אם קיבלו השגחה או הדרכה לגבי השימוש במכשיר בצורה בטוחה ולהבין את הסיכונים הכרוכים בכך. ילדים לא ישחקו עם המכשיר. ניקוי ותחזוקת המשתמש לא יבוצעו על ידי ילדים ללא השגחה.

כללי בטיחות והמלצות למשתמש

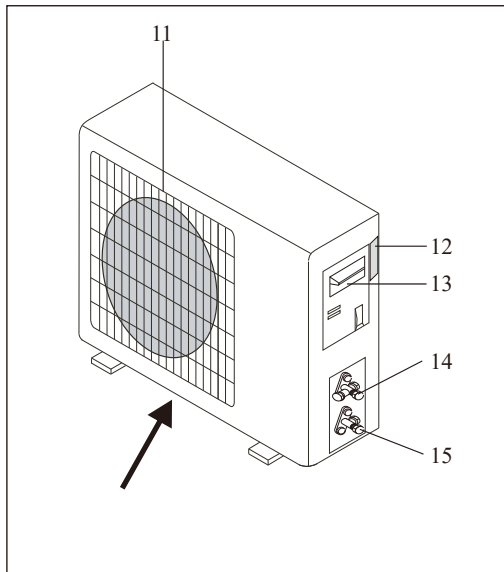
- אל תנסה להתקין את המרכז לבד; תמיד לפנות לצוות טכני מיוחד. ניקוי ותחזוקה חייבים להתבצע על ידי צוות טכני מיוחד. בכל מקרה
- נתק את המכשיר מאספקת החשמל לפני ביצוע ניקוי או תחזוקה.
- ודא שמתח החשמל מתאים לזה המוטבע על לוחית הדירוג. שמור על המתג או תקע החשמל נקיים. הכנס את תקע החשמל בצורה נכונה וחוזקה לשקע, ובכך הימנעות מסיכון להתחשמלות או שריפה עקב מגע לא מספיק.
- אל תוציא את התקע כדי לכבות את המכשיר כשהוא פועל, מכיוון שהדבר עלול ליצור ניצוץ ולגרום לשריפה וכו'.
- מכשיר זה יוצר עבור מיזוג אוויר בסביבות ביתיות ואסור להשתמש בו לכל מטרה אחרת, כגון לייבוש בגדים, קירור מזון וכו'.
- חומרי האריזה ניתנים למחזור ויש להשליך אותם לפסולת separaten-
- פחים. קח את המזגן בתום חייו למרכז איסוף פסולת מיוחד לסילוק.
- השתמש תמיד במכשיר עם מסנן האוויר
- רכוב. השימוש במזגן ללא מסנן אוויר עלול לגרום להצטברות מוגזמת של אבק או פסולת בחלקים הפנימיים של המכשיר עם תקלות אפשריות בהמשך.
- המשתמש אחראי להחזיק את המכשיר
- מותקן על ידי טכנאי מוסמך, שעליו לבדוק שהוא מוארק בהתאם לחקיקה הנוכחית ולהכניס מפסק מעגלים תרמי מגנטי.
- יש למחזר או להשליך את הסוללות בשלט רחוק.
- סילוק גרוטאות סוללות - - - נא דיסקוט-
- רד את הסוללות כפסולת עירונית ממוינת בנקודת האיסוף הנגישה.
- אין לטפס או להניח חפצים כבדים או חמים על גבי המכשיר.
- אין להשאיר חלונות או דלתות פתוחות לאורך זמן כאשר המזגן פועל.
- אין לכוון את זרימת האוויר על צמחים או בעלי חיים
- als.
- לחשיפה ישירה ארוכה לזרימת האוויר הקר של המזגן עלולה להיות השפעות שליליות על צמחים ובעלי חיים.
- אין לשים את המרכז במגע
- מים.
- הבידוד החשמלי עלול להיזק ובכך לגרום להתחשמלות.
- אין לטפס או להניח עליו חפצים כלשהם
- יחידה חיצונית
- לעולם אל תכניס מקל או חפץ דומה למכשיר. זה עלול לגרום לפציעה.
- יש לפקח על ילדים כדי להבטיח שהם לא ישחקו עם המכשיר.
- אם כבל החשמל פגום, יש להחליף אותו על ידי היצרן, סוכן השירות שלו או אנשים מוסמכים דומים על מנת למנוע סכנה.

שמות החלקים

היחידה הפנימית	
מס'	תיאור פריט
1	פתח יציאת האוויר
2	מניפות אנכיות
3	מניפות אופקיות
4	תצוגה
5	עינית
6	פנל עליון
7	תווית
8	מסננים
9	פנל תחתון

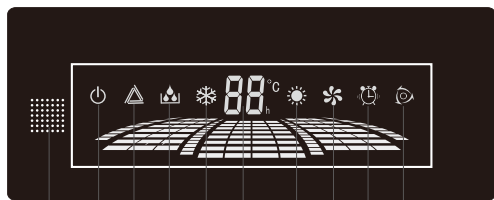


היחידה החיצונית	
מס'	תיאור פריט
11	גריל
12	תווית
13	מכסה חשמל
14	ברז גז
15	ברז גז



הערה: הגתונים שלעיל נועדו רק להיות תרשים פשוט של המכשיר וייתכן שלא יתאים למראה של היחידות שנרכשו.

תצוגת היחידה הפנימית



אות קליטה

1 2 3 4 5 6 7 8 9

אות קליטה

4 3 5 7 6

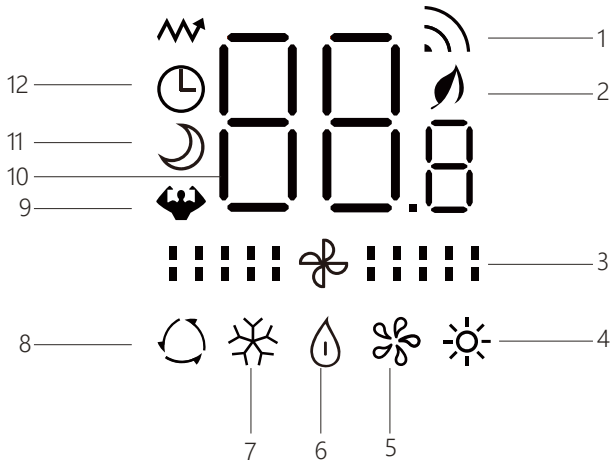
2 4 6 17 8 18 10 11



7 3 16 15 5 8 14-13-12

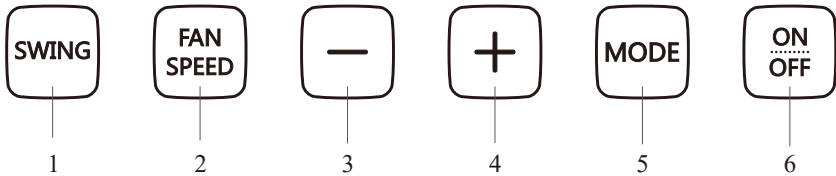
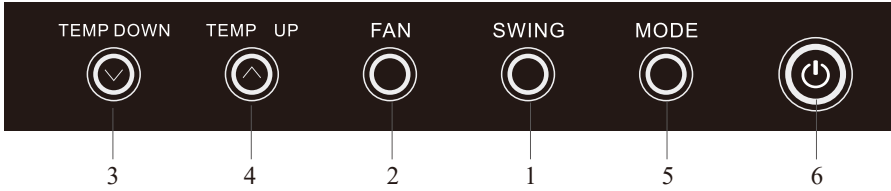
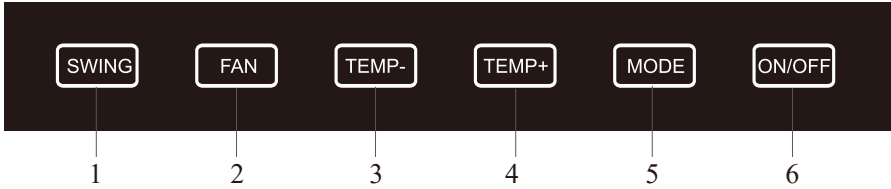
No.	Led	Function
1		מראה שהיחידה מופעלת
2		FEEL
3		ייבוש
4		קירור
5		הצגת הטמפ במ ע לות צלזיוס או פרנהייט
6		חימום, מהבהב כאשר המערכת בפעולת הפשרה
7		אוורור
8		TIMER
9		HEALTH
10		ECO מצב חיסכון בחשמל
11		TURBO
12		מהירות מאוורר גבוהה
13		מהירות מאוורר בינונית
14		מהירות מאוורר נמוכה
15		SWING 1
16		SLEEP
17		SWING 2
18		ANTI-MILDEW מצב ייבוש במצב קירור -

לוח תצוגה



מס.	סימון	פעולה
1		WiFi
2		HEALTH
3		FAN SPEED
4		חימום, מהבהב כאשר המערכת בפעולת הפשרה
5		אוויר
6		ייבוש
7		קירור
8		FEEL
9		TURBO
10		הצגת הטמפ במעלות צלזיוס או פרנהייט
11		SLEEP
12		TIMER

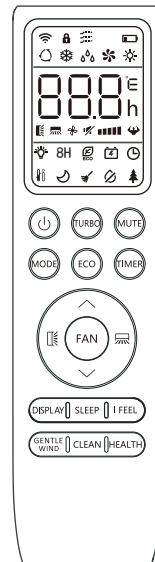
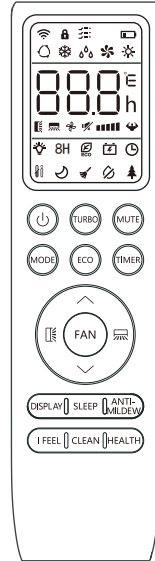
לוח המקשים



No.	כפתור	פעולה
1	SWING	הפעלה או כיבוי של המניפות.
2	FAN	בחירת מהירות מגוון מאורר נמוך/בינוני/גבוה
3	TEMP-	הכברת טמפ
4	TEMP+	הנמכת טמפ
5	MODE	בחירת מצב הפעולה (קירור/חימום/אוורור/ייבוש/אוטומט)
6	ON/OFF	הדלקה וכיבוי של המכשיר




שלט רחוק

No.	Symbols	Meaning
1		מצב הסוללה
2		אוטומטי
3		קירור
4		ייבוש
5		אווור
6		חימום
7		ECO
8		Timer
9		תצוגת הטמפרטורה
10		מהירות מנוע מאוורר
11		Mute
12		TURBO
13		Swing 1
14		Swing 2
15		SLEEP
16		Health
17		I FEEL
18	8H	8°C
19		אות קליטה
20		Gentle wind
21		נעילת ילדים
22		תצוגה ON/OFF
23		GEN function
24		ביקוי עצמי
25		ANTI-MILDEW מצב ייבוש במצב קירור



התצוגה וחלק מהפונקציות של השלט רחוק עשויים להשתנות בהתאם לדגם.

שלט רחוק

No.	Button	Function
1		כיבוי והדלקה
2	^	הגברת טמפרטורה
3	v	הנמכת טמפרטורה
4	MODE	בחירת מצב הפעולה (קירור/אווור/חימום/ייבוש/אוטומט)
5	ECO	כיבוי או הדלקה של פונקציית ECO
6	TURBO	כיבוי או הדלקה של פונקציית TURBO
7	FAN	בחירת מהירות ממע מאוורר (נמוך / בינוני / גבוה)
8	TIMER	TIMER כיוון
9	SLEEP	SLEEP כיבוי או הדלקה של פונקציית
10	DISPLAY	הדלקה או כיבוי של תצוגת המאיד.
11		הפעלה או כיבוי של המניפות האופקיות
12		הפעלה או כיבוי של המניפות האנכיות
13	I FEEL	FEEL והפעלה או כיבוי של פונקציית
14	MUTE	MUTE הפעלה או כיבוי של פונקציית
		GENלחיצה ארוכה מפעילה את פונקציית
15	MODE + TIMER	הפעלה או כיבוי של נעילת ילדים
16	CLEAN	הפעלה או כיבוי של פונקציית ניקוי עצמי
18	HEALTH	HEALTH הפעלה או כיבוי של פונקציית
19	ANTI-MILDEW	ANTI-MILDEW

התצוגה וחלק מהפונקציות של השלט רחוק עשויים להשתנות בהתאם לדגם.
 הצורה והמיקום של הכפתורים והמחווים עשויים להשתנות בהתאם לדגם, אך שלהם
 הפונקציה זהה.

היחידה מאשרת את הקליטה הנכונה של כל כפתור באמצעות הצפוף.



עבור דגמים מסוימים, בכל פעם כאשר מכניסים את הסוללות לשלט-רחוק בפעם הראשונה, ניתן להגדיר את סוג בקרת הקירור בלבד או משאבת החימום. ברגע שאתה מכניס את הסוללות, כבה את השלט הרחוק ופעל כמפורט להלן.

1. לחץ לחיצה ארוכה על לחצן, MODE עד שהסמל () יבהב, כדי להגדיר את סוג הקירור בלבד.
 2. לחץ לחיצה ארוכה על לחצן, MODE עד שהסמל () יבהב, כדי להגדיר את סוג משאבת החימום. הערה: אם תגדיר את השלט רחוק למצב קירור, לא ניתן יהיה להפעיל את פונקציית חימום ביחידות עם משאבת חימום. אם אתה צריך לאפס, הוצא את הסוללות והתקן שוב.
- עבור דגמים מסוימים של שלט רחוק, אתה יכול לתכנת את תצוגת הטמפרטורה בין oC ל oF .
1. לחץ והחזק את כפתור ה-TURBO במשך 5 שניות כדי להיכנס למצב השינוי;
 2. לחץ והחזק את לחצן, TURBO עד שיעבור ל oC ; $o F$ -
 3. לאחר מכן שחרר את הלחיצה והמתן 5 שניות, הפונקציה תיבחר

1. כווננו את השלט רחוק לכיוון המזגן.
2. בדוק שאין חפצים בין השלט-רחוק לקולטן האותות ביחידה הפנימית.
3. לעולם אל תשאיר את השלט הרחוק חשוף לקרני השמש.
4. שמור את השלט רחוק במרחק של לפחות 1 מטר מהטלוויזיה או ממכשירים חשמליים אחרים

מצב פעולה של חימום/ קירור COOL / HEAT
(שים לב: לסוג של רוח קרה אין פונקציית חימום)

1. בלחיצה על כפתור ON/OFF (הפעלה/ כיבוי), המזג מתחיל לפעול.

2. בלחיצה על כפתור MODE (מצב), בחר את מצב הפעולה של Cooling  (קירור) או Heating  (חימום).

3. בלחיצה על כפתורי "▲" או "▼", תגדיר את הטמפרטורה. ניתן להגדיר את הטמפרטורה בטווח של 16- 32 בהפרשים של 1 מעלה.

4. בלחיצה על כפתור TURBO (מהירות), באפשרותך לבחור את מהירות המאווררים. תוכל לבחור מהירות מאוורר LOW (נמוכה), MID (בינונית), HIGH (גבוהה) ו-AUTO (אוטומטית).

5. בלחיצה שוב על הכפתור, המזג עוצר.

1. בלחיצה על כפתור ON/OFF (הפעלה/ כיבוי), המזג מתחיל לפעול.

2. בלחיצה על כפתור MODE (מצב), בחר את מצב הפעולה של Cooling (קירור) או Heating (חימום).

מצב פעולה אוורור- FAN

3. בלחיצה על כפתור TURBO (מהירות),

באפשרותך לבחור את מהירות המאווררים. תוכל לבחור מהירות מאוורר LOW (נמוכה), MID (בינונית), HIGH (גבוהה) ו-AUTO (אוטומטית).

4. בלחיצה שוב על הכפתור, המזג עוצר.

הערה: במצב פעולה זרימה, הגדרת הטמפרטורה אינה אפקטיבית

הערה: מדריך זה מציג פונקציות עבור כל השלטים הרחוקים. ייתכן כי תלחץ על כפתור אחד ללא תגובה, זאת מכיוון שלמזג שקבית אין פונקציה זו

כפתור "TURBO" טורבו
במצב של קירור או חימום בלבד, לחץ על כפתור זה, מהירות המאוורר תכונן אוטומטית לחזקה ביותר להשגת תוצאת חימום או הקירור מהירה יותר.

כפתור "DISPLAY" הצגה
ניתן לכבות או להדליק את צג ה-LED על ידי לחיצה על כפתור זה.

כפתור "SLEEP" (שינה) חוסך באנרגיה בשעות השינה.
במצב קירור – טמפרטורת החדר תעלה בהדרגה עד 2 מעלות.
במצב חימום – טמפרטורת החדר תרד בהדרגה עד 2 מעלות.
לאחר 8 שעות המזג יבנה אוטומטית.
הערה: בלחיצה על כפתור SLEEP (שינה) או ON/OFF (הפעלה/ כיבוי), השלט הרחוק מבטל את מצב השינה.

כפתור "TIMER" טיימר
הגדרת הטיימר כ"ON" -מופעל
אשר השלט הרחוק במצב כבוי, לחץ על כפתור "TIMER" (טיימר), צג ה- LCD יציג "אייקון שעון מהבהב" (טיימר מופעל), לחץ שוב על ה"TIMER" לכיוון שעת הטיימר, כאשר טווח כיוון השעה נע בין 0.5 שעה ל- 24 שעות.
ב. באפשרותך ללחוץ על כפתור " " או " " כדי לכוון את שעת הטיימר, כאשר כל לחיצה מכוונת את השעה להוספת או הפחתת 0.5 שעה עד עשר שעות ולאחר עשר שעות כל לחיצה תעלה או תפחית שעה אחת, על מנת לספק את הטיימר המבוקש.

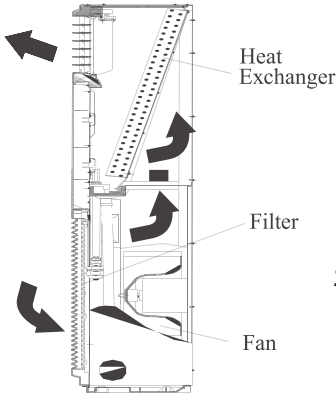
ג. לחץ על כפתור "TIMER" (טיימר) שוב, כדי להגדיר את הטיימר כ"ON" -מופעל).

הגדרת הטיימר כ"OFF" -כבוי:
אשר השלט הרחוק במצב פועל, לחץ על כפתור "TIMER" (טיימר), צג ה- LCD יציג

אייקון שעון מהבהב" (טיימר כבוי) ואת שעת הטיימר ,
אשר טווח כיוון השעה נע בין 0.5 שעה ל- 24 שעות.
באפשרותך ללחוץ על כפתור " " או " " כדי לכוון את שעת הטיימר, כאשר כל לחיצה מכוונת את השעה להוספת או הפחתת 0.5 שעה עד עשר שעות ולאחר עשר שעות כל לחיצה תעלה או תפחית שעה אחת, על מנת לספק את הטיימר המבוקש לחץ שוב על ה"TIMER" -להפעלתו.
לחץ על כפתור "TIMER" (טיימר) שוב, כדי להגדיר את הטיימר כ- "OFF" (כבוי)

שים לב:

1. כוון את השלט הרחוק אל עינית המזגן.
2. על השלט הרחוק להיות בטווח של 8 מטרים מהעינית.
3. אסור שיהיו מכשולים בין השלט הרחוק לעינית.
4. אין להפיל , לזרוק או להרטיב את השלט הרחוק.
5. אין לשים את השלט הרחוק תחת קרני שמש חזקות, מתקני חימום או מקורות חום אחרים.
6. יש להשתמש בשתי סוללות. אין להשתמש בסוללות חשמליות.
7. יש להוציא את הסוללות מהשלט הרחוק לפי עצירת השימוש בו לזמן רב.
8. בשלא ניתן לשמוע את רעש שידור האות ביחידה הפנימית או שאות השידור במשך התצוגה אינו מובהב, יש להחליף את הסוללות .
9. אם מתרחש תופעת אתחול בעת לחיצה על כפתור בשלט הרחוק, כמות החשמל אינה מספקת ויש להחליף את הסוללות לחדשות.
10. יש להשליך את הסוללות הישנות ביאות.



האוויר ששואב המאוורר נכנס מהגריל עובר דרך המסנן, ואז הוא מקורר / מייבש או מחומם דרך מחליף החום.

כיוון יציאת האוויר ממונע למעלה ולמטה על ידי מניפות, והוזז ימינה ושמאלה על ידי האנכי מסיטים, עבור דגמים מסוימים, המסיטים האנכיים יכולים להיות נשלט גם על ידי מנוע. הוראות אלו הן לעיון בלבד. בשל דגמים שונים, התצוגה והפונקציות בפועל עשויות שונה מההוראות. אנא עייין במוצר בפועל.

הגנות

המזגן מתוכנת לתנאי מחיה נוחים ומתאימים, אם נעשה בו שימוש במזגן חריג כמפורט להלן, תכונת הגנה מסוימות עשויות להיכנס לתוקף

עבור דגמי אקלים T1

No.	MODE	טמפרטורה
1	חימום	טמפ' יחידה היצונית מעל 24 מעלות צלזיוס
		טמפ' יחידה היצונית מתחת ל 7 מעלות צלזיוס
		טמפ' החדר מעל 27 מעלות צלזיוס
2	קירור	טמפ' יחידה היצונית מעל 43 מעלות צלזיוס
		טמפ' החדר מתחת ל 21 מעלות צלזיוס
3	ייבוש	טמפ' החדר מתחת ל 18 מעלות צלזיוס

עבור דגמי אקלים טרופיים T3

No.	MODE	Ambient temperatur
1	חימום	טמפ' יחידה היצונית מעל 24 מעלות צלזיוס
		טמפ' יחידה היצונית מתחת ל 7 מעלות צלזיוס
		טמפ' החדר מעל 27 מעלות צלזיוס
2	קירור	טמפ' יחידה היצונית מעל 43 מעלות צלזיוס
		טמפ' החדר מתחת ל 21 מעלות צלזיוס
3	ייבוש	טמפ' החדר מתחת ל 18 מעלות צלזיוס

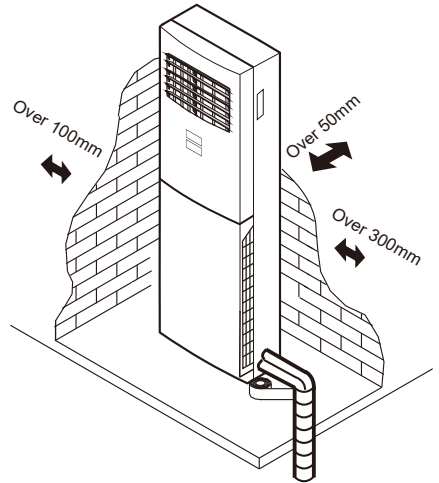
כבוי או לאחר שינוי המצב במהלך הפעולה. זוהי פעולת הגנה עצמית רגילה, עליך להמתין כ-3 דקות.

היחידה אינה פועלת מיד אם היא מופעלת לאחר ההפעלה

הקיבולת והיעילות הן לפי הבדיקה שנערכה בפעולת עומס מלא*. *מתבטאים את המהירות הגבוהה ביותר של מנוע המאוורר הפנימי ואת הזווית הפתוחה המקסימלית של הדשים והמסיטים.

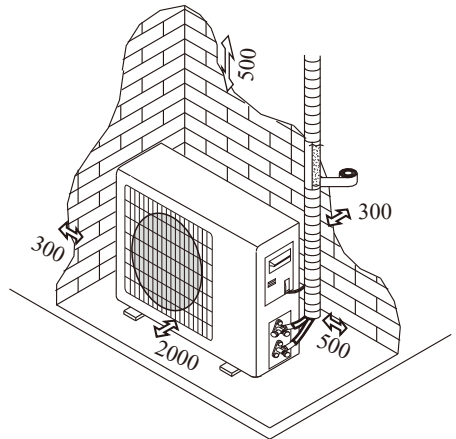
יחידה פנימית

- התקן את היחידה הפנימית על קיר חזק שאינו נתון לרעידות.
- אין לחסום את פתחי הכניסה והיציאה: האוויר צריך להיות מסוגל לנשוב בכל החדר.
- אל תתקין את היחידה ליד מקור חום, קישור או גז דליק.
- התקן את היחידה ליד שקע חשמלי או מעגל פרטי.
- אל תתקין את היחידה במקום שהיא תהיה חשופה לאור שמש ישיר.
- בחר אתר שבו ניתן לנקות בקלות את המים המעובה החוצה, והיכן שהוא מחובר בקלות ליחידה חיצונית. · בדוק את הפעולת המכונה באופן קבוע ושומר את הרווחים הדרושים כפי שמוצג בתמונה. · בחר מקום שבו ניתן להוציא את המטנן בקלות



יחידה חיצונית

- מקום מינימום שיש לשמור (מ"מ) המוצג בתמונה
- אל תתקין בקרבת קישור או גז דליק.
- אל תתקין את היחידה במקומות סוערים מדי או מאובקים.
- בחר מקום שבו נשמעים פריקת האוויר וההפעלה לא יפריעו לשכנים.
- הימנע מהתקנת היחידה במקום שבו היא תהיה חשופה לאור שמש ישיר (באופן אחר השתמש בהגנה, אם הכרחי, שלא אמור להפריע לרימת האוויר).
- שמרו את הרווחים כפי שמוצג בתמונה עבור האוויר להסתובב בחופשיות.
- התקן את היחידה החיצונית במקום בטוח ומוצק.
- אם היחידה החיצונית נתונה לרטט, הנח גומי אטמים על רגלי היחידה..



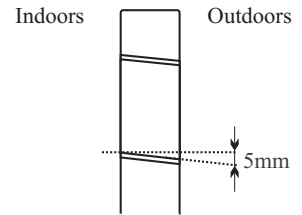
על הרוכש לוודא כי לאדם ו/או לחברה אשר אמורים להתקין, לתחזק או לתקן מזגן זה יש כישורים וניסיון במוצרי קירור.

לפני תחילת ההתקנה, החליטו על המיקום של יחידות פנימיות וחיצוניות, תוך התחשבות במינימום-מקום שמור מסביב ליחידות. אל תתקין את המזגן שלך בחדר רטוב כגון חדר אמבטיה או כביסה וכו' הערה: צורת לוחית ההרכבה עשויה להיות שונה מזה שלמעלה, אבל שיטת ההתקנה דומה

קידוח חור בקיר לצנרת

1. החליטו היכן לקדוח את החור בקיר לצנרת (במידת הצורך) בהתאם למיקום היחידה הפנימית; 2. התקן אוגן גמיש דרך החור בקיר כדי לשמור על האחרון שלם ונקי.

החור חייב להיות משופע כלפי מטה כלפי חוץ
הערה: השאר את צינור הניקוז כלפי מטה לכיוון
של החור בקיר, אחרת עלולה להיווצר דליפה



חיבורי חשמל – יחידה פנימית

1. הסר את הפאנל הקדמי כפי שמצוין בתמונה (על ידי הסרת הברגים)

2. הוצא את האביזרים מהיחידה הפנימית.

3. הסר את המכסה כפי שמצוין בתמונה (על ידי הסרת בורג).

4. לחיבורים החשמליים, עיין בתרשים המעגל בחלק הימני של היחידה מתחת ללוח הקדמי.

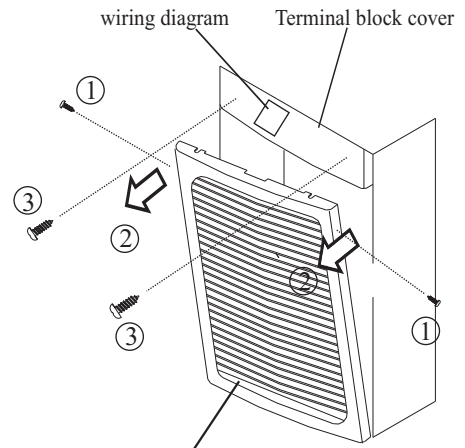
5. חבר את חוטי הכבל למסופי הברגים על ידי ביצוע המספור, השתמש בגודל חוט המתאים ל-3-3

כניסת החשמל (ראה לוחית שם על היחידה)

ובהתאם לכל קוד הבטיחות הלאומי הנוכחי

דרישות הכבל המחבר בין היחידות החיצוניות

והפנימיות יש להבטיח חיבור הארקה יעיל. אם כבל החשמל פגום, יש להחליפו על ידי מרכז שירות מורשה.



חייב להיות מתאים לשימוש חיצוני

חיבור צנרת קירור

ניתן להפעיל את הצנרת ב-3 הכיוונים המצוינים במספרים בתמונה. בחר את המתאים ביותר לנחות ההתקנה.

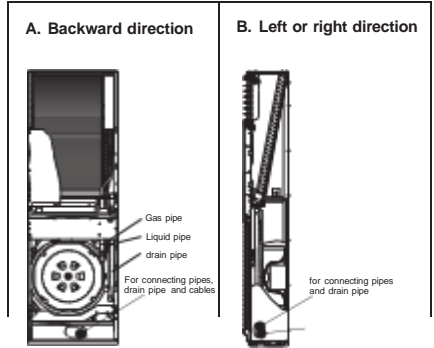
העבירו את הצנרת לכיוון החור בקיר ואגדו את צינורות הנחושת, צינור הניקוז וכבלי החשמל יחד עם הסרט עם צינור הניקוז בתחתית, כך שהמים יוכלו לזרום בחופשיות.

• אין להסיר את המכסה מהצינור עד לחיבור.

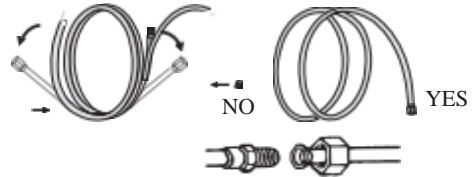
זה, כדי למנוע כניסת לחות או לכלוך.

• בעת הארכת הצינור המגולגל, ישר את הצינור על ידי

לפרוק אותו בעדינות כפי שמוצג בתמונה



צורת צינור החיבור



חיבורים ליחידה הפנימית

1. הסר את מכסה הצינור של היחידה הפנימית (בדוק שאין פסולת בפנים).
2. הכנס את אום התעריף וצור אוגן בקצה הקיצוני של צינור החיבור.
3. הדקו את החיבורים באמצעות שני מפתחות ברגים.

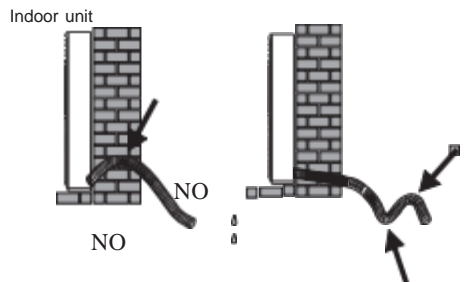
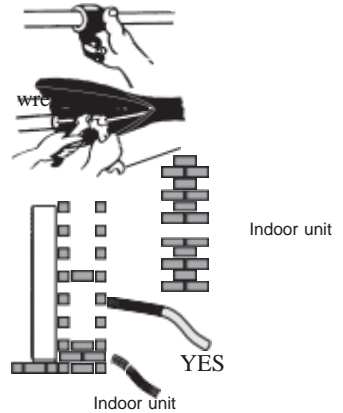
ניקוז מים

ניקוז המים המעובה של היחידה הפנימית הוא היסוד להצלחת ההתקנה.

1. הנח את צינור הניקוז מתחת לצנרת, תוך הקפדה לא ליצור סיפונים.

2. צינור הניקוז חייב להיות משופע כלפי מטה כדי לסייע בניקוז.

3. אין לכופף את צינור הניקוז או להשאיר אותו בולט או מעוות ואל תכניס את קצהו למים. אם הרחבה מחוברת לצינור הניקוז, ודא שהוא נמצא בפיגור כאשר הוא עובר ליחידה הפנימית.



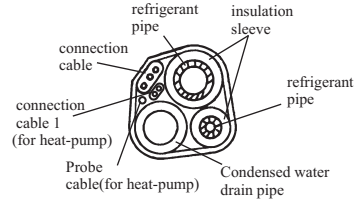
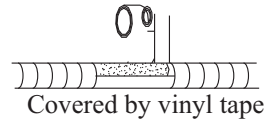
מדריך התקנה – חיבור היחידה הפנימית

לאחר חיבור הצינור לפי ההוראות, התקן את כבלי החיבור. כעת התקן את צינור הניקוז. לאחר החיבור, יש לפגור את הצינור, הכבלים וצינור הניקוז עם חומר הבידוד.

1. מסדרים היטב את הצינורות, הכבלים וצינור הניקוז.

2. עכב את חיבורי הצינור עם חומר בידוד, אבטח אותו עם סרט ויניל.

3. הפעל את הצינור המחובר, הכבלים וצינור הניקוז דרך חור בקיר והתקן את היחידה הפנימית על החלק העליון של לוחית ההרכבה בצורה מאובטחת.



מדריך התקנה- התקנת היחידה החיצונית

יש להתקין את היחידה החיצונית על קיר מוצק ומהודקים היטב

יש להקפיד על ההליך הבא לפני ההתקנה:

חיבור הצינורות וחיבור הכבלים: החליטו מהו המיקום הטוב ביותר על הקיר והשאירו מספיק מקום לביצוע תחזוקה

הדק את התומך לקיר באמצעות עוגני ברגים

· המתאימים במיוחד לסוג הקיר

השתמש בכמות גדולה יותר של עוגני ברגים מהרגיל

נדרש למשקל שהם צריכים לשאת כדי למנוע רטט במהלך הפעולה ולהישאר מהודקים באותו מצב במשך שנים מבלי שהברגים ישתחררו

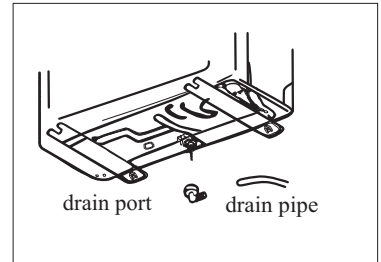
· יש להתקין את היחידה בהתאם לתקנות הלאומיות ·

יחידה חיצונית ניקוז מים מעובה

ניתן לנקז את המים המעובה והקרח שנוצרו ביחידה החיצונית במהלך פעולת החימום דרך צינור הניקוז

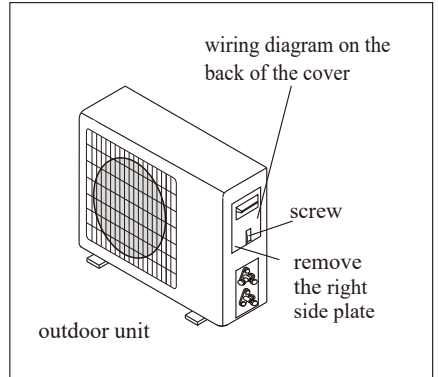
1. הדק את פתח הניקוז בחור 25 מ"מ הממוקם בחלק של היחידה כפי שמוצג בתמונה.

2. חבר את פתח הניקוז וצינור הניקוז. שימו לב שהמים מנוקזים במקום מתאים.



תרשים חיווט בגב הכריכה

1. הסר את הידית בצד ימין של היחידה החיצונית.
2. חבר את כבל חיבור החשמל ללוח המסוף. החיווט צריך להתאים לזה של היחידה הפנימית.
3. תקן את כבל חיבור החשמל בעזרת מדהק חוט.
4. אשר אם החוט תוקן כראוי.
5. יש להבטיח חיבור הארקה יעיל.
6. שחזר את הידית.

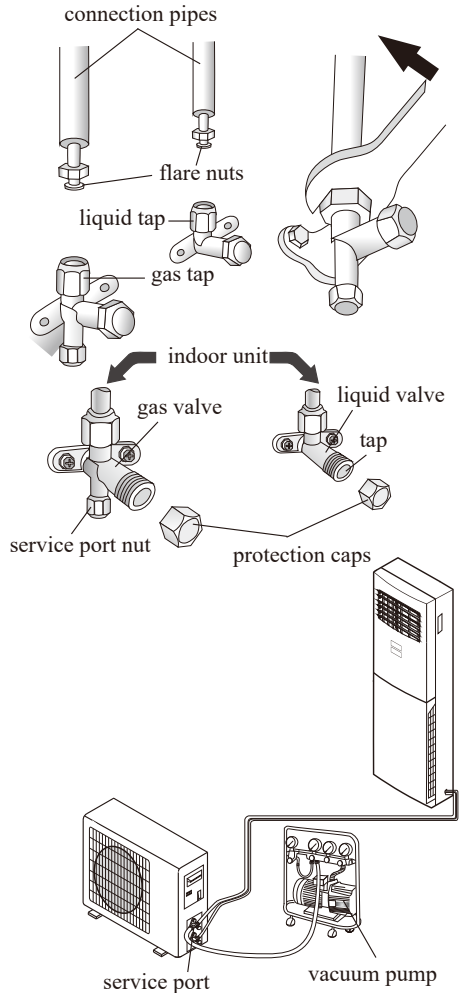


חיבורי צנרת

כדי למנוע דליפה, שימו לב לנקודות הבאות:

1. הדקו את האומים המתלקחים באמצעות שני מפתחות ברגים. שימו לב לא לפגוע בצינורות.
2. אם מומנט ההידוק אינו מספיק, כנראה שתהיה דליפה מסוימת. עם מומנט הידוק מופרז תהיה גם דליפה מסוימת, מכיוון שהאוגן עלול להינזק.
2. המערכת הבטוחה ביותר מורכבת מהידוק החיבור.
3. על ידי שימוש במפתח תיקון ומפתח מומנט: אנא בדוק את טבלת מפתחות המומנט.

אוויר ולחות שנתרו בתוך פחית מעגל הקירור לגרום לתקלה במדחס. לאחר שהתחברת היחידות הפנימיות והחיצוניות, מדממות את האוויר והלחות ממעגל הקירור באמצעות משאבת ואקום.

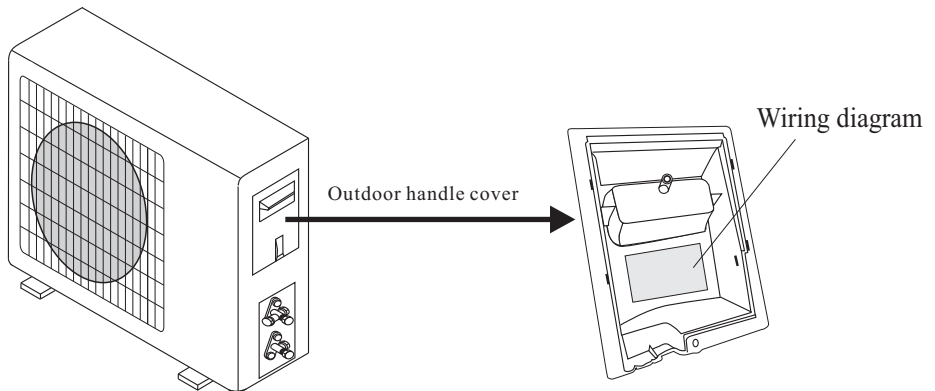
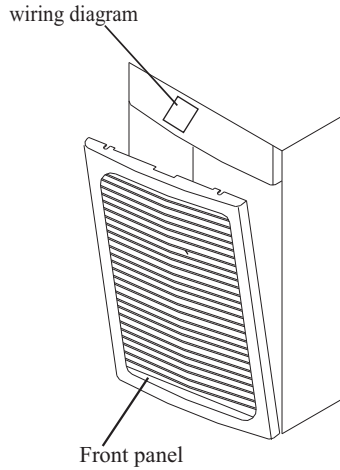


- (1) עיין בתווית דירוג הנתונים המודבקת על היחידה החיצונית.
 (2) לפי מפרט הדגם

תפוקה (Btu/h)	18k	24k	36k	42k	48k		
קוטר ברז דחיסה	1/4 " (φ 6)	3/8 " (φ 9.52)	3/8 " (φ 9.52)	1/2 " (φ 12.70)	1/2 " (φ 12.70)		
קוטר ברז יניקה	1/2 " (φ 12)	5/8 " (φ 15.88)	5/8 " (φ 15.88)	3/4 " (φ 19.05)	3/4 " (φ 19.05)		
אורך צנרת סטנדרטי	5m	5m	5m	5m	5m		
מקסימום אורך צנרת מותר	15m	15m	15m	15m	15m		
תוספת גז למטר	50g/m	50g/m	50g/m	50g/m	100g/m		
מקסימום המרש גבהים בין היחידות	5m	5m	5m	5m	5m		

תרשים חיווט

עבור דגמים שונים, תרשים החיווט עשוי להיות שונה. אנא עיין בדיאגרמת החיווט המודבקות על היחידה הפנימית והחיצונית בהתאמה. ביחידה הפנימית, תרשים החיווט מודבק מתחת ללוח הקדמי; ביחידה חיצונית, תרשים החיווט מודבק על הצד האחורי של כיסוי הידית החיצונית.

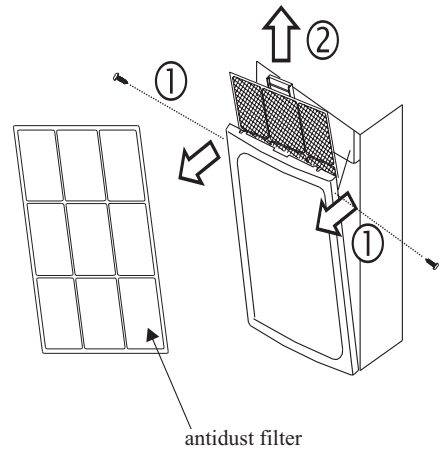


הערה: עבור דגמים מסוימים החוטים חוברו ל-PCB הראשי של היחידה הפנימית על ידי היצרן ללא בלוק מסוף

מפרט חוטי כבלים

סוג הנתיך המשמש לבקר יחידה פנימית הוא T50 עם דירוג 5 250V A.

כבל אספקת חשמל	N	0.75mm ² (1.5mm ²)
	L	0.75mm ² (1.5mm ²)
	E	0.75mm ² (1.5mm ²)
	R(A)	2.5mm ² AWG12
	S(B)	2.5mm ² AWG12
	T(C)	2.5mm ² AWG12
	N	2.5mm ² AWG12
	⊕	2.5mm ² AWG12
כבל תקשורת	N	—
	L	—
	⊕	—
	1	0.75mm ²
	2	0.75mm ²
	3	0.75mm ²
	4	0.75mm ²



תחזוקה תקופתית חיונית לשמירה על המזגן.
 לפני ביצוע כל תחזוקה, נתק את אספקת חשמל על ידי הפעלת מתג ההפעלה/כיבוי של ההתקנה
 "כבוי".

ניקוי מסנני אנטי-אבק

1. פתח את הפאנל הקדמי כפי שמצוין בתמונה (על ידי הסרת הברגים)
2. תוך שמירה על הפאנל הקדמי מורם ביד אחת, הוצא את מסנן האוויר ביד השנייה
3. נקה את המסנן במים; אם המסנן מלוכלך בשמן, ניתן לשטוף אותו במים חמים (לא יעלה על 45°C).
- מניחים לייבוש במקום קריר ויבש.
4. שמירה על הפאנל הקדמי מורם ביד אחת, הכנס את מסנן האוויר ביד השנייה
5. סגור

תחזוקת סוף עונה (יתבצע רק על ידי טכנאי מוסמך)

1. נתק את המתג האוטומטי או את התקע.

2. נקו והחליפו את המסננים

3. ביום שמשי תן למרכז לעבוד באיורור במשך כמה שעות, כדי שחלק הפנימי של היחידה יתייבש לחלוטין.

החלפת הסוללות

כאשר: · אין צפצוף אישור מהיחידה הפנימית.

· ה-LCD לא מופעל.

איך: · מסירים את הכיסוי מאחור.

· הנח את הסוללות החדשות בהתאם לסמלים + ו-.

הערה: השתמש רק בסוללות חדשות. הסר את הסוללות מהשלט רחוק כאשר המזגן אינו בפנים

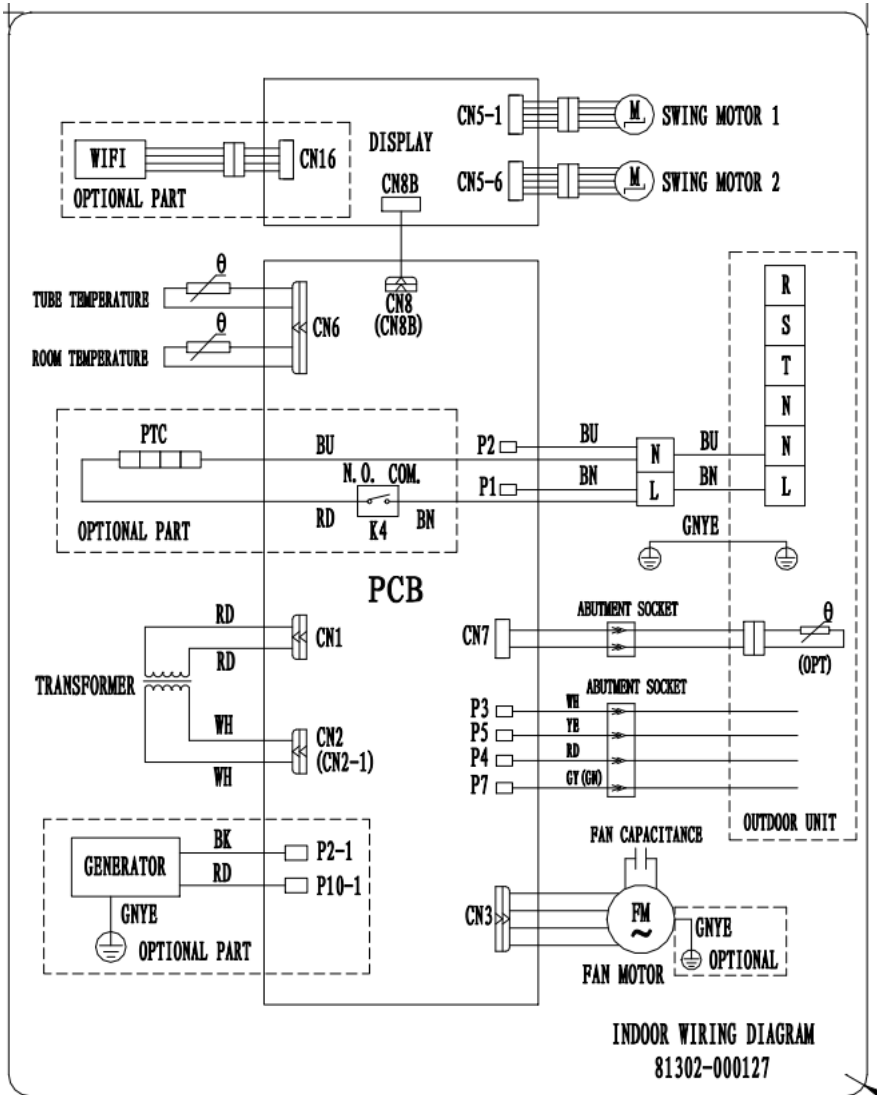
מבצע

אזהרה! אין לזרוק סוללות לאשפה רגילה, יש להשליך אותן בספיישל

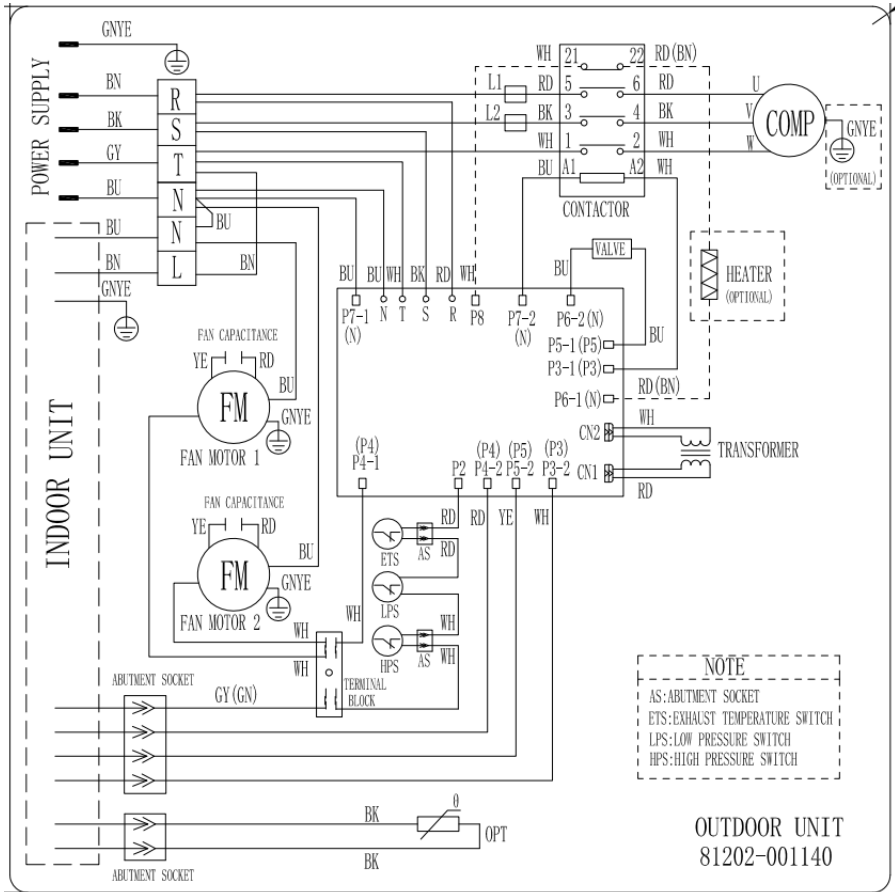
מכולות הנמצאות בנקודות האיסוף.

תקלה	סיבות אפשריות	
המכשיר אינו פועל כהלכה	הפסקת חשמל או חשמל לא מחובר	
	נוק ליחידה החיצונית או הפנימית	
	הגנת מדחס	
	פיוז שרוף	
	אין תקשורת	
	הגנת מפני לחץ גבוה	
	מתח גבוה / נמוך	
	טיימר במצב פעיל	
	תקלה בכרטיס אלקטרוני	
ריע רע	מסננים סתומים	
רעשי מים זורמים	צינור הניקוז אינו מונח כהלכה	
רעש חריג	רעש זה נוצר על ידי התרחבות או התכווצות של הפאנל הקדמי עקב לשינויים בטמפרטורה ואינו מעיד על בעיה.	
זרימת אוויר לא מספקת, חם או קר	הגדרת טמפרטורה לא מתאימה...	
	כניסת או יציאת האוויר של היחידה הפנימית או החיצונית נחסמה.	
	מסנן אוויר חסום.	
	מהירות המאוורר מוגדרת למינימום.	
	מקורות חום אחרים בחדר.	
	חוסר גז	
המכשיר אינו מגיב לפקודות	השלט אינו בקשר עין	
	סוללות חלשות בשלט	
התצוגה כבויה	פונקציית LED פעילה	
	הפסקת חשמל	
כבה מיד את המזגן ונתק את אספקת החשמל במקרה של:		
רעשים מוזרים במהלך הפעולה.		
לוח בקרה אלקטרוני פגום		
נתיכים או מתגים פגומים.		
התזת מים או חפצים בתוך המכשיר.		
כבלים או תקעים שחוממו יתר על המידה.		
ריחות חזקים מאוד מגיעים מהמכשיר.		
אותות שגיאה בתצוגה		
במקרה של שגיאה, התצוגה ביחידה הפנימית הראתה את קודי השגיאה הבאים:		
	מנורת RUN	תיאור הבעיה
E1	הבהוב פעם אחת	תקלה של חיישן טמפרטורה פנימית
E2	הבהוב פעמיים	תקלה של חיישן טמפרטורת צינור פנימי
E5	הבהוב 5 פעמים	הגנה מפני טמפרטורת פריקה חיצונית או חיבורים חשמליים שגויים או זרם גבוה או לחץ גבוה

דיאגרמת חשמל יחידה פנימית



דיאגרמת חשמל יחידה חיצונית





מוקד שירות לקוחות ארצי

הסדנא 11, קרית אתגרים, רעננה 43650 ת.ד. 2607

טלפון: 09-7400401 | 1-700-55-00-66

פקס: 09-7400501

דוא"ל: family@familygroup.co.il

כתובתנו באינטרנט: www.familygroup.co.il

