



חוברת הוראות הפעלה והתקנה

מזגן עילי מפוצל

אנא קרא בעיון חוברת הפעלה זו

לפני שימוש במוצר



## הקדמה

מזגנים הנם מכשירים יקרי ערך - על מנת לשמור על זכויותיך החוקיות ולטובתך, אנא תן לטכנאים מקצועיים לבצע עבורך את ההתקנה.  
חברת הוראות ההפעלה הנה גרסה לדגמי מזגנים מפוצלים המיועדים לתלייה על הקיר, המיובאים על ידי חברתנו. היחידות אותן רכשת עשויים להיות מעט שונות בצורתן מאלה המתוארות בחוברת זו, דבר שאינו משפיע כלל על פעולה ושימוש נכונים.  
אנא קרא בעיון את הפרקים הדנים בדגם הספציפי אותו בחרת ושמור על החוברת לשימוש עתידי.

### תוספת לחוברת הוראות ההפעלה:

המכשיר אינו מיועד לשימוש על ידי ילדים קטנים או על ידי אנשים מוגבלים ללא השגחה יש למנוע מילדים לגשת למכשיר.

### תוספת להוראות ההתקנה:

אין להתקין את המזגן בחדר כביסה, מספרה ומאפיה.  
(סימוכין: תקן ישראל ת"י 994 חלק 4 מזגני אוויר –התקנה)

## תוכן



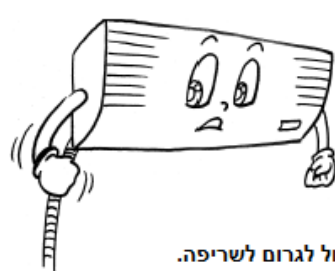

3-4	הוראות למשתמש
5	שם כל חלק ותפקידו
6-10	הפעלה ותצוגת השלט רחוק
11	שיטות תחזוקה
12	בדיקת המזגן לפני הפניה לשירות
13	איתור תקלות הקשורות לפעילות התקינה של המזגן
14	בחירת מיקום התקנה ליחידה הפנימית
15	בחירת מיקום התקנה ליחידה החיצונית
16	התקנת התומך ליחידה הפנימית
17	התקנת התומך ליחידה החיצונית
17-18	חיבורי צנרת
19	הוספת קרר
20	בדיקת דליפת גז
20	חיבור כבל חשמלי
20	הפעלת ניסיון
21	האם היחידה מותקנת נכון?
22	קודי תקלה
23-25	סכמה חשמלית

## הוראות למשתמש

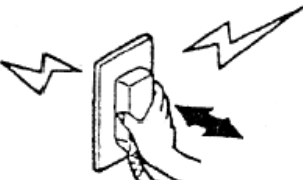

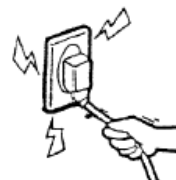

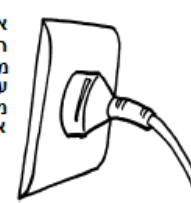
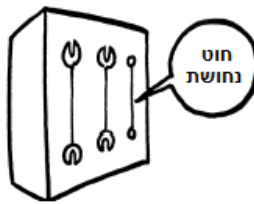
אנא קרא את "חוברת הוראות ההפעלה" לפני השימוש במזגן כך שתהיה בטוח שהנך מפעילו בצורה נכונה.






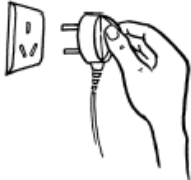









### הוראות התקנה

ודא שאנשי שירות מקצועיים של חברתנו או של המתקינים המורשים יתקימו את המזגן לפני שתתחיל להשתמש בו.

<p><b>1. אין להתקין את היחידה במקומות בהם קיימת סכנת דליפה של גזים דליקים.</b></p>  <p>במקרה וקיימת הצטברות גז סביב היחידות, קיימת סכנת שריפה.</p>	<p><b>ודא שקיימת הארקה תקינה.</b></p>  <p>עדר הארקה תקינה עלול לגרום להתחשמלות ולסכנות אחרות.</p>
<p>לאחר חיבור החוטים המחברים את היחידה הפנימית והיחידה החיצונית, בדוק אם החיבור חופשי או הדוק באמצעות משיכה קלה של החוט.</p>  <p>חיבור רופף עלול לגרום לשריפה.</p>	<p><b>ודא שהמזגן מוארק היטב.</b></p>  <p>על חוט הארקה של המזגן להיות מחובר בצורה הדוקה להארקה של מקור כח חשמלי. הארקה לא טובה עלולה לגרום למכות חשמל וסכנות אחרות.</p>

## הוראות הפעלה

<p><b>אף פעם אל תפסיק את פעולת המזגן על ידי משיכת כבל הספקת החשמל.</b></p>  <p>מעשה כזה עלול לגרום למכות חשמל ולסכנות אחרות.</p>	<p>אל תחבר את קו הספקת החשמל למחבר ביניים. שימוש בכבל מאריך אסור בהחלט. אין להשתמש באותו שקע חשמלי גם למכשירים אחרים.</p>  <p>הדבר עלול לגרום למכות חשמל, חימום יתר ולסכנות אחרות.</p>	<p><b>אל תלחץ, תכווץ, תגרום נזק, תחמם או תשנה את קו הספקת החשמל.</b></p>  <p>תיתכנה מכות חשמל, חימום יתר, סכנות שריפה וכו' אם חוט החשמל ניזוק או שיש להחליפו בשל סיבות אחרות, אנא דאג לפנות לטכנאי כדי שיחליף את כבל החשמל.</p>
<p><b>אל תכניס את התקע ואל תפעיל את המתג בידיים רטובות.</b></p>  <p>תיתכנה מכות חשמל</p>	<p><b>לפני חיבור התקע, ודא שאינו מכוסה אבק ומוכנס בשקע עד הסוף.</b></p>  <p>אם קיים אבק על התקע ואם אינו מוכנס היטב עלולות להיגרם מכות חשמל או שריפה.</p>	<p><b>אף פעם אל תשתמש בנתיך עם קיבול לא נכון או בחוטי תיל כלשהם.</b></p>  <p>השימוש בחוטי מתכת או נחושת לתיקון נתיך עלול לגרום לתקלות בפעולה או לשריפה.</p>

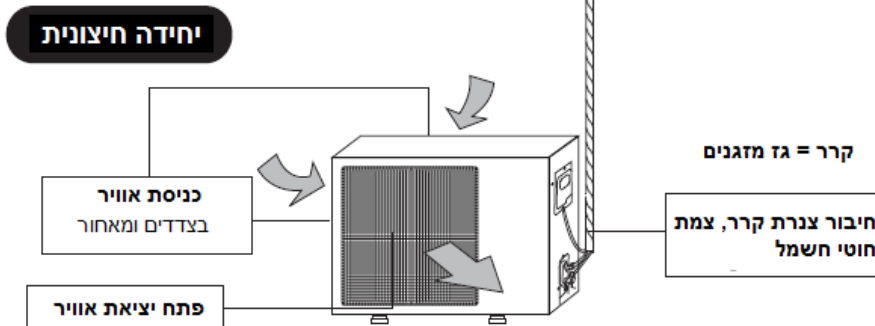
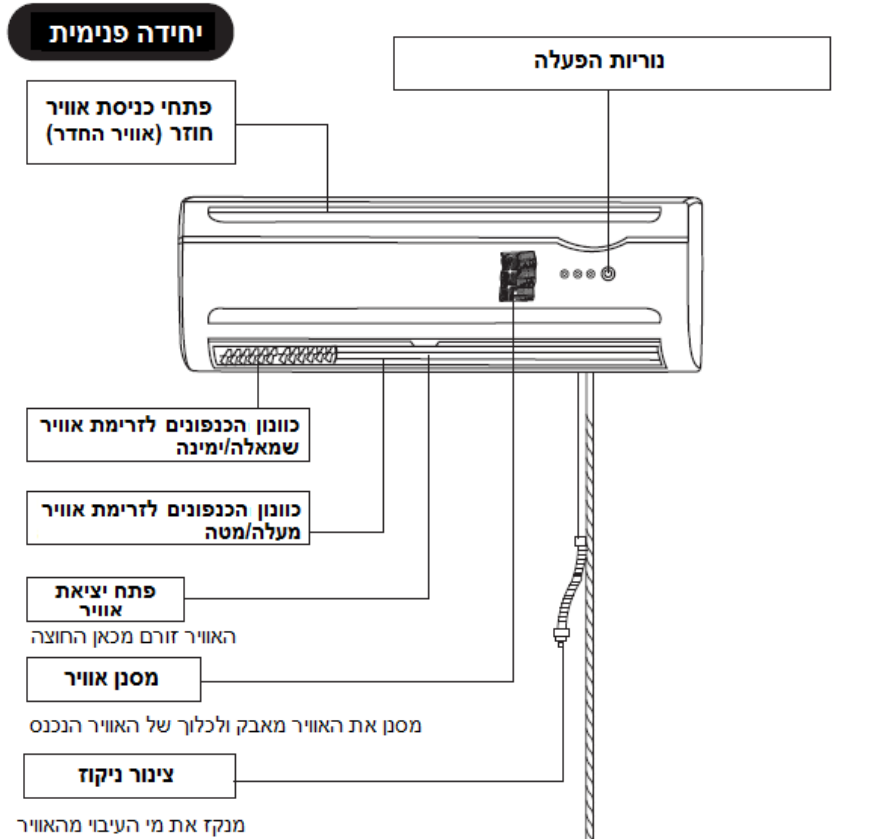
<p>נסה למנוע כניסת קרני שמש ישירות לחדר.</p>  <p>במהלך פעולת הקירור, יש להשתמש בוילונות וסוככים על מנת לחסום את קרני השמש.</p>	<p>נסה למזער יצירת חום במהלך פעולת הקירור.</p>  <p>הוצא מכשירי חימום מהחדר.</p>	<p>אל תשתמש במכשירי חימום בחדר הממוזג.</p>  <p>הדבר עשוי לגרום לחימום לא מושלם של מכשירים אלה.</p>
<p>אל תניח חומרי הדברה, צבעים ותרכיבים מתלקחים אחרים בקרבת המזגן, ואל תרסס אותם ישירות על המזגן.</p>  <p>תיתכן סכנת שריפה.</p>	<p>בעת שנדרש להשתמש במזגן ובאותה העת להפעיל מכשירי חימום באותו חדר, יש לאוורר את החדר מפעם לפעם.</p>  <p>אורור לא מספיק עלול לגרום לחוסר חמצן או לסכנות אחרות.</p>	<p>לפני ביצוע תחזוקה במזגן, אנא נתק אותו תחילה מהחשמל. אף פעם אל תנקה את היחידה בעת שהמפוח פועל במהירות גבוהה.</p>  <p>תעמוד חשוף לאוויר קר לאורך זמן.</p>
<p>אל תכניס מקלות או מוטות לתוך פתחי האוויר.</p>  <p>מסוכן</p> <p>מאחר והמפוח פועל במהירות גבוהה, הכנסה של חפצים מסוג זה עלולה לגרום לתאונות.</p>	<p>התאם בצורה נכונה את כיוון זרימת האוויר.</p>  <p>כוונן נכון של זרם האוויר מעלה/מטה ושמאל ימין, כך שתתקבל סמפרטורה אחידה בחדר.</p>	<p>הדבר עלול לגרום לחוסר נוחות בגוף, דבר המסוכן לבריאות.</p>  <p>במקרה נזק, יש לתקן מיד את מבני התמיכה כך שתימנע נפילת יחידה, דבר שעלול לגרום לפציעות ותאונות אחרות.</p>
<p>אל תנקה את המזגן במים.</p>  <p>הדבר עלול לגרום למכות חשמל.</p>	<p>אל תחבר, תתלה או תערום חפצים על המזגן.</p>  <p>הדבר עלול לגרום לנפילה מהמזגן, דבר שיוביל לפציעות ותאונות.</p>	<p>בדוק היטב את מבני התמיכה של היחידות.</p>  <p>במקרה נזק, יש לתקן מיד את מבני התמיכה כך שתימנע נפילת יחידה, דבר שעלול לגרום לפציעות ותאונות אחרות.</p>
<p>על תשב/תעמוד על היחידה החיצונית או תניח עליה חפצים כלשהם.</p>  <p>נפילה מהמזגן או נפילת חפצים עלולות לגרום לפציעות ותאונות.</p>	<p>אל תשתמש בחומרים הבאים:</p>  <p>מים חמים (מעל 40 מעלות). שימוש במים יגרום לנזקים על פני השטח ולדהיית הצבע. נפט, מדלל צבע, בנדין, חומרי הברקה וכו' חומרים אלה יגרמו נזק למזגן או יגרמו לשריטות.</p>	<p>נתק מהחשמל בעת שהיחידה אינה נמצאת בפעולה פרק זמן ארוך על מנת להבטיח בטיחות.</p>  <p>בעת שיש לשלוף את התקע החוצה, ודא שהמתג הראשי של המזגן סגור.</p>

## הוראות להסרה ותיקון

- בעת שנדרשים הסרה ותיקון, אנא התקשר לחברה.
- במקרה של תופעות לא רגילות (ריח או בערה), אנא הפסק מיד פעולה, נתק את המזגן מהחשמל והתקשר לסוכן או לחברה.

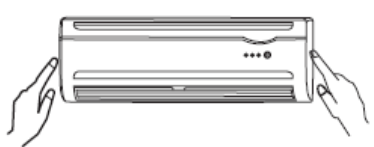
## שם כל חלק ותפקידו

מאחר וקיימים דגמים רבים, המאפיינים והצורה יהיו שונים, אנו מציגים רק את התצורה הבאה. באשר לאחרים התייחסו לשימוש.



## אזור הפעלת יחידת המזגן

כיצד לפתוח



כיצד לסגור

לחץ כלפי מטה את מכסה כניסת האוויר, לאחר מכן את שני הצדדים שבתחתית המכסה.



ניתן להשתמש בלחצן זה כאמצעי חירום על מנת להפעיל/להפסיק את פעולת היחידה בעת שהשלט רחוק אינו זמין.

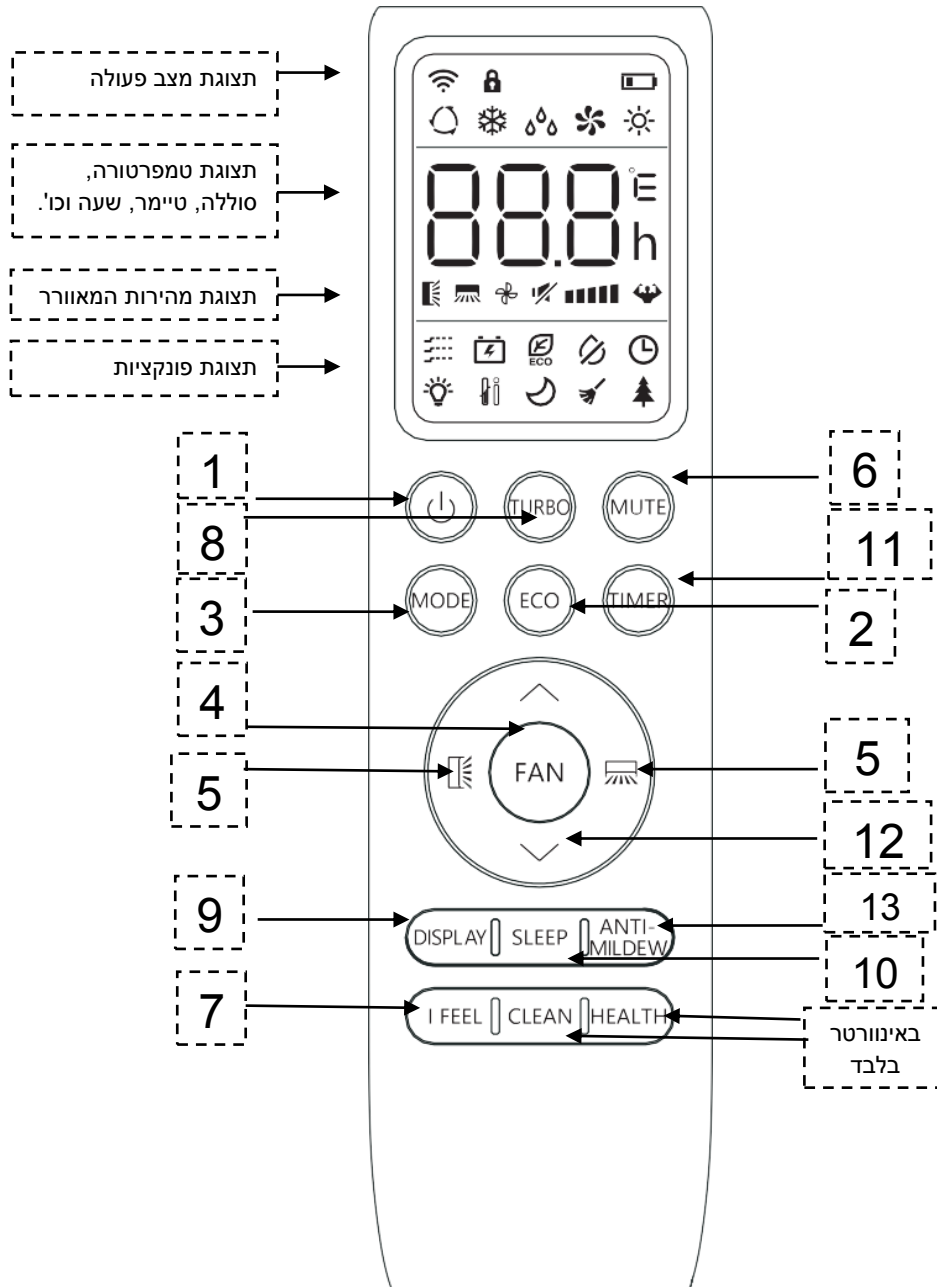
לחץ מעט בשני הצדדים שבתחתית מכסה כניסת האוויר ומשוך לצד זה עד אשר תורגש התנגדות.

\* הערה: אל תפתח את המכסה בזווית העולה על 60 מעלות. אל תפעיל יתר כוח על יחידה זו.

## שלט רחוק - הוראות הפעלה







### הערה:

כל התמונות שלעיל הינן התצוגות לאחר הדלקה ראשונה או הדלקה חוזרת לאחר כיבוי. בהפעלה עצמה, השלט הרחוק מציג את הפרטים הרלוונטיים בלבד.



הערה: זו תמונה של שלט רחוק כללי, הכולל כמעט את כל כפתורי הפונקציות. הם עשויים להיות שונים מעט בשלט בפועל (בהתאם לדגם).

1. כפתור ("ON/OFF") הפעלה/ כיבוי):  
ניתן להפעיל או לכבות את המזגן על ידי לחיצה על כפתור זה.
2. כפתור ("ECO") חסכון):  
במצב הקירור, לחיצה על לחצן זה, הטמפרטורה תעלה ב- 2 מעלות מהטמפרטורה המוגדרת.  
במצב חימום, לחיצה על לחצן זה, הטמפרטורה תרד ב- 2 מעלות מהטמפרטורה המוגדרת.
3. כפתור ("MODE") מצב פעולת המזגן):  
כפתור זה מאפשר לך לבחור מצבי פעולה שונים, כאשר לאחר לחיצה עליו, מצב הפעולה ישתנה.  
הוא מוצג בתצוגה הבאה(סימול על השלט):

	(COOL) קירור)
	(HEAT) חימום)
	(AUTO) אוטומטי)
	(DRY) ייבוש)
	(FAN) אוורור)
	(ECO) חסכון)
4. כפתור ("FAN") מהירות):  
ניתן לבחור את מהירות המאוורר לפי הבאות:  
**AUTO** – מהירות אוטומטית, **LOW** - מהירות נמוכה, **MID** – מהירות בינונית, **HIGH** – מהירות גבוה.
5. כפתור ("SWING") הטיית אוויר מעלה מטה):  
בלחיצה על כפתור זה, תריסי הטיית האוויר מעלה מטה ינועו באופן אוטומטי, כאשר הגעת לכיוון המבוקש של הרוח לחץ עליו שוב ותריסי הטיית האוויר ייעצרו במצב בו בחרת.  
כפתור ("SWING") הטיית אוויר ימינה שמאלה):  
בלחיצה על כפתור זה, תריסי הטיית האוויר ימינה שמאלה ינועו באופן אוטומטי, כאשר הגעת לכיוון המבוקש של הרוח מינה לחץ עליו שוב ותריסי הטיית האוויר ייעצרו במצב בו בחרת.
6. כפתור "MUTE":  
בלחיצה על כפתור זה מהירות המאוורר תרד למהירות הנמוכה ביותר.
7. כפתור ("iFeel") תחושה):  
במצב רגיל המזגן מודד את טמפרטורת החדר ע"י חיישן הנמצא ביחידת המזגן.  
יש באפשרותך אופציה נוספת לקביעת טמפרטורת החדר וזאת ע"י חיישן השלט.  
בלחיצה על כפתור **iFeel** יופיע על השלט סמל(הימנית למטה) המראה שמדידת הטמפרטורה תתבצע בקרבת השלט ולא דרך יחידת המזגן.  
במצב זה המזגן מקבל את נתוני טמפרטורת החדר מהשלט עצמו ולא מהמזגן, בצורה זו ניתנת לך האופציה להתאים את הטמפרטורה בקרבתך ולנוחיותך.  
פונקציה זו אינה ניתנת להפעלה כאשר המזגן במצב מאוורר (Fan).



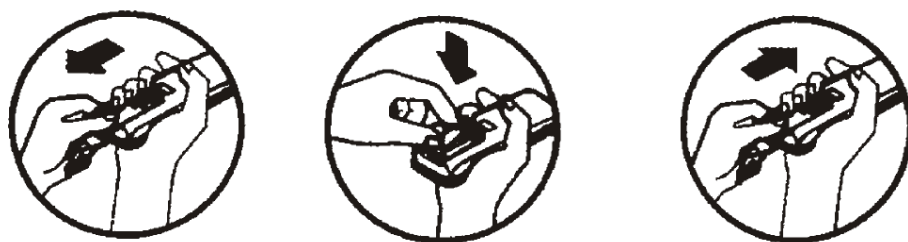
8. כפתור "TURBO" (טורבו):  
במצב של קירור או חימום בלבד, לחץ על כפתור זה, מהירות המאוורר תכונן אוטומטית לחזקה ביותר להשגת תוצאת חימום או הקירור מהירה יותר.
9. כפתור "DISPLAY" (הצגה)  
ניתן לכבות או להדליק את צג ה-LED על ידי לחיצה על כפתור זה.
10. כפתור "SLEEP" (שינה) (חוסך באנרגיה בשעות השינה).  
במצב קירור – טמפרטורת החדר תעלה בהדרגה עד 2 מעלות.  
במצב חימום – טמפרטורת החדר תרד בהדרגה עד 2 מעלות.  
לאחר 8 שעות המזגן יכבה אוטומטית.  
**הערה: בלחיצה על כפתור SLEEP (שינה) או ON/OFF (הפעלה/כיבוי), השלט הרחוק מבטל את מצב השינה.**

11. כפתור "TIMER" (טיימר):  
**הגדרת הטיימר כ- "ON" (מופעל):**  
א. כאשר השלט הרחוק **במצב כבוי**, לחץ על כפתור "TIMER" (טיימר), צג ה-LCD יציג "אייקון שעון מהבהב" (טיימר מופעל), לחץ שוב על ה-"TIMER" לכיוון שעת הטיימר, כאשר טווח כיוון השעה נע בין 0.5 שעה ל-24 שעות.  
ב. באפשרותך ללחוץ על כפתור "△" או "▽" כדי לכוון את שעת הטיימר, כאשר כל לחיצה מכוונת את השעה להוספת או הפחתת 0.5 שעה עד עשר שעות ולאחר עשר שעות כל לחיצה תעלה או תפחית שעה אחת, על מנת לספק את הטיימר המבוקש.  
ג. לחץ על כפתור "TIMER" (טיימר) שוב, כדי להגדיר את הטיימר כ- "ON" (מופעל).

- הגדרת הטיימר כ- "OFF" (כבוי):**  
א. כאשר השלט הרחוק **במצב פועל**, לחץ על כפתור "TIMER" (טיימר), צג ה-LCD יציג "אייקון שעון מהבהב" (טיימר כבוי) ואת שעת הטיימר, כאשר טווח כיוון השעה נע בין 0.5 שעה ל-24 שעות.  
ב. באפשרותך ללחוץ על כפתור "△" או "▽" כדי לכוון את שעת הטיימר, כאשר כל לחיצה מכוונת את השעה להוספת או הפחתת 0.5 שעה עד עשר שעות ולאחר עשר שעות כל לחיצה תעלה או תפחית שעה אחת, על מנת לספק את הטיימר המבוקש לחץ שוב על ה-"TIMER" להפעלתו.  
ג. לחץ על כפתור "TIMER" (טיימר) שוב, כדי להגדיר את הטיימר כ- "OFF" (כבוי).

12. כפתור (△) העלאת טמפרטורה) – להעלאת הטמפרטורה במעלה אחת לחץ על כפתור זה.  
כפתור (▽) הורדת טמפרטורה) – להורדת הטמפרטורה במעלה אחת לחץ על כפתור זה.
- Unlock\Lock** – בלחיצה על כפתור "MODE" ו-"TIMER" בו זמנית, השלט הרחוק ינעל, כל הכפתורים בשלט הרחוק ינעלו ויוצג במסך השלט "Lo", יש ללחוץ בו זמנית על הכפתורים "MODE" ו-"TIMER" לשחרור הנעילה.
13. כפתור "ANTI- MILDEW" – זמין במצב קירור או ייבוש בלבד. פונקציה זו תגרום לייבוש האויר בחלקיו הפנים של המזגן

★ התקנת סוללות



החלק החוצה את הכיסוי בהתאם לכיוון המצוין על ידי חץ.  
הכנס שני בטריות חדשות מקם את הסוללות לפי קטבי החשמל הנכונים (+ ו-).  
החזר את הכיסוי.

★ מצב פעולה אוטומטית - AUTO

1. בלחיצה על כפתור (ON/OFF) הפעלה/ כיבוי, המזגן מתחיל לפעול.
2. בלחיצה על כפתור (MODE) מצב, בחר את מצב הפעולה האוטומטי.
3. בלחיצה על כפתור (TURBO) מהירות, באפשרותך לבחור את מהירות המאווררים.  
תוכל לבחור מהירות מאורר (LOW) נמוכה, (MID) בינונית, (HIGH) גבוהה (ו- AUTO) אוטומטית).
4. בלחיצה שוב על הכפתור, המזגן עוצר.

★ מצב פעולה של חימום/ קירור COOL / HEAT

(שים לב: לסוג של רוח קרה אין פונקציית חימום)

1. בלחיצה על כפתור (ON/OFF) הפעלה/ כיבוי, המזגן מתחיל לפעול.
2. בלחיצה על כפתור (MODE) מצב, בחר את מצב הפעולה של **Cooling** (❄️) קירור (או Heating) **חימום** (☀️).

3. בלחיצה על כפתורי "△" או "▽", תגדיר את הטמפרטורה. ניתן להגדיר את הטמפרטורה בטווח של 16-32 בהפרשים של 1 מעלה.
4. בלחיצה על כפתור (TURBO) מהירות, באפשרותך לבחור את מהירות המאווררים. תוכל לבחור מהירות מאורר (LOW) נמוכה, (MID) בינונית, (HIGH) גבוהה (ו- AUTO) אוטומטית).
5. בלחיצה שוב על הכפתור, המזגן עוצר.

★ מצב פעולה אוורור - FAN

1. בלחיצה על כפתור (ON/OFF) הפעלה/ כיבוי, המזגן מתחיל לפעול.
2. בלחיצה על כפתור (MODE) מצב, בחר את מצב הפעולה של **Cooling** (קירור) או **Heating** (חימום).
3. בלחיצה על כפתור (TURBO) מהירות, באפשרותך לבחור את מהירות המאווררים. תוכל לבחור מהירות מאורר (LOW) נמוכה, (MID) בינונית, (HIGH) גבוהה (ו- AUTO) אוטומטית).
4. בלחיצה שוב על הכפתור, המזגן עוצר.

**הערה: במצב פעולה זרימה, הגדרת הטמפרטורה אינה אפקטיבית.**

### **★ מצב פעולה ייבוש - DRY**

1. בלחיצה על כפתור ON/OFF (הפעלה/ כיבוי), המזגן מתחיל לפעול.
2. בלחיצה על כפתור MODE (מצב), בחר את מצב הפעולה DRY (ייבוש).
3. בלחיצה על כפתורי "△" או "▽", תגדיר את הטמפרטורה. ניתן להגדיר את הטמפרטורה בטווח של 16- 32°C בהפרשים של 1°C.
4. בלחיצה על כפתור TURBO (מהירות), באפשרותך לבחור את מהירות המאווררים. תוכל לבחור מהירות מאוורר LOW (נמוכה), MID (בינונית), HIGH (גבוהה) או AUTO (אוטומטית).
5. בלחיצה שוב על הכפתור, המזגן עוצר.

**הערה: מדריך זה מציג פונקציות עבור כל השלטים הרחוקים. ייתכן כי תלחץ על כפתור אחד ללא תגובה, זאת מכיוון שלמזגן שקניית אין פונקציה זו.**

### **שים לב:**

1. כוון את השלט הרחוק אל עינית המזגן.
2. על השלט הרחוק להיות בטווח של 8 מטרים מהעינית.
3. אסור שיהיו מכשולים בין השלט הרחוק לעינית.
4. אין להפיל, לזרוק או להרטיב את השלט הרחוק.
5. אין לשים את השלט הרחוק תחת קרני שמש חזקות, מתקני חימום או מקורות חום אחרים.
6. יש להשתמש בשתי סוללות. אין להשתמש בסוללות חשמליות.
7. יש להוציא את הסוללות מהשלט הרחוק לפי עצירת השימוש בו לזמן רב.
8. כשלא ניתן לשמוע את רעש שידור האות ביחידה הפנימית או שאות השידור במשך התצוגה אינו מהבהב, יש להחליף את הסוללות.
9. אם מתרחש תופעת אתחול בעת לחיצה על כפתור בשלט הרחוק, כמות החשמל אינה מספקת ויש להחליף את הסוללות לחדשות.
10. יש להשליך את הסוללות הישנות כראוי.

## שיטות תחזוקה

יש להפסיק את פעולת המזגן ולנתקו מהחשמל לפני ביצוע עבודות תחזוקה.

### במהלך עונת ההפעלה

ניקוי מסנן המזגן (מועדים סטנדרטיים - אחת לשבועיים)

	<p><b>1</b> הסר את מסנן האוויר מהמזגן</p> <ul style="list-style-type: none"> <li>• לחץ בעדינות את הקצוות התחתונים של המסכה וסגור אותה.</li> <li>• משוך בעדינות את המסנן והוצא בכיוון גופך.</li> </ul>
	<p><b>2</b> נקה את מסנן האוויר אם המסנן מלוכלך מאוד, אנא השתמש במים פושרים (כ-30 מעלות) לניקוי. ייבש באוויר לאחר מכן.</p> <p>הערה:</p> <ul style="list-style-type: none"> <li>• אל תשתמש במים רותחים לניקוי המסנן.</li> <li>• אל תייבש את המסנן בחום עז.</li> <li>• אל תפעיל יתר כוח בעת משיכת המסנן.</li> </ul>
	<p><b>3</b> התקן את מסנן האוויר הפעלת המזגן ללא המסנן תגרום להצטברות לכלוך, ובר שיוביל לביצועים גרועים או נזק ליחידות המזגן.</p>
	<p>נקה את המזגן</p> <ul style="list-style-type: none"> <li>• השתמש במטלית רכה ויבשה לניקוי המזגן, או השתמש בשואב אבק לניקוי.</li> <li>• אם המזגן מלוכלך מאוד, השתמש במטלית טובלה בחומר ניקוי ביתי.</li> </ul>

### לפני עונת ההפעלה

	<p><b>1</b> בדוק אם קיימים חומרים החוסמים את פתחי הכניסה והיציאה של היחידות הפנימית והחיצונית</p>
	<p><b>2</b> בדוק שתומך המזגן אינו מכוסה קרוזיה או שהנו חלוד</p>
	<p><b>3</b> בדוק אם המזגן מוארק היטב</p>
	<p><b>4</b> בדוק שמסנן האוויר נקי</p>
	<p><b>5</b> חבר למקור חשמל</p>
	<p><b>6</b> הכנס סוללות בשלט רחוק</p>

### לאחר עונת ההפעלה

<p>הערה</p> <p>אם מסנן האוויר סתום על ידי אבק ולכלוך, יושפעו מכך ביצועי הקירור והחימום ע"י רעש פעולה וצריכת חשמל מוגברים.</p> <p>לכן, יש לנקות את מסנן האוויר במועדים קבועים.</p>
<p>הערה</p> <p>במידה ופתיל הזינה ניזוק, יש להחליפו ע"י טכנאי מוסמך.</p>
<p>הערה:</p> <p>במקרה של זינה דרך היחידה החיצונית יש לספק אמצעי ניתוק כלל קוטבי (מפסק פאקט)</p>

<p><b>1</b> קבע את הטמפרטורה ל-30 מעלות והפעל במצב אורור במשך חצי יום.</p>	<p>על מנת לייבש את פנים המזגן</p>
<p><b>2</b> הפסק את פעולת המזגן וסגור את מתג החשמל</p>	<p>המזגן יצרוך כ-5W כוח לאחר הכיבוי. למען הבטיחות והחיסכון בחשמל, מומלץ לנתק את המזגן מהחשמל בעת העונה בה המזגן אינו פעיל.</p>
	<p><b>3</b> נקה והתקן את מסנן האוויר</p>
	<p><b>4</b> נקה את יחידות המזגן הפנימית והחיצונית</p>
	<p><b>5</b> הוצא את הסוללות מהשלט רחוק</p>

## בדיקת המזגן לפני פניה לשירות

**סוגי תקלה - בדיקת המזגן לפני פניה לשירות**

<p>האם התקע מחובר לחשמל?</p> 	<p>האם הזמן שהוגדר נמצא במצב "ON"?</p> 	<p>האם יש הפסקת חשמל או נתיך שרוף?</p> 
--	--	--

**סוגי תקלה - ביצועי קירור/חימום גרועים**

<p>האם הגדרת טמפרטורת החדר מתאימה?</p> <p>TEMP מתאים</p> 	<p>האם מסנני האוויר נקיים (לא סתומים)?</p> 	<p>האם החלונות והדלתות סגורים?</p> 
--	--	---

**סוגי תקלה - ביצועי קירור גרועים**

<p>האם חודרות קרני שמש ישירות לחדר?</p> 	<p>האם היים מקור חום בחדר?</p> 	<p>האם יש יותר מדי אנשים בחדר?</p> 
---	--	---

## מקרים בהם נדרשת בקשה מידית לשירות




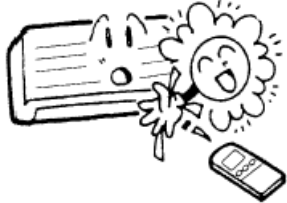
<p>הנתיך נשרף לעיתים קרובות</p> 	<p>תקע החשמל מתחמם יתר על המידה</p> 	<p>מכסה התקע או בידוד הנבל שבור/פגום</p> 
	<p>לא מתאפשרת הפעלה בכל עת</p> 	<p>רעש לא רגיל נשמע במהלך הפעולה</p> 
<p>אם קיימות רעידות המצביעות על תקלה בעת לחיצה על לחצן ההפעלה, אפילו לאחר הוצאת התקע והפעלה מחדש, לאחר 3 דקות והרעידות אינן מפסיקות.</p> 		

## איתור תקלות

לקוח יקר, לפני הקריאה לשירות יש לשים לב לתופעות המופיעות בטבלה. מקרים אלה הנם לרוב פעולה תקינה של המזגן.

### תופעה:

### פתרון:

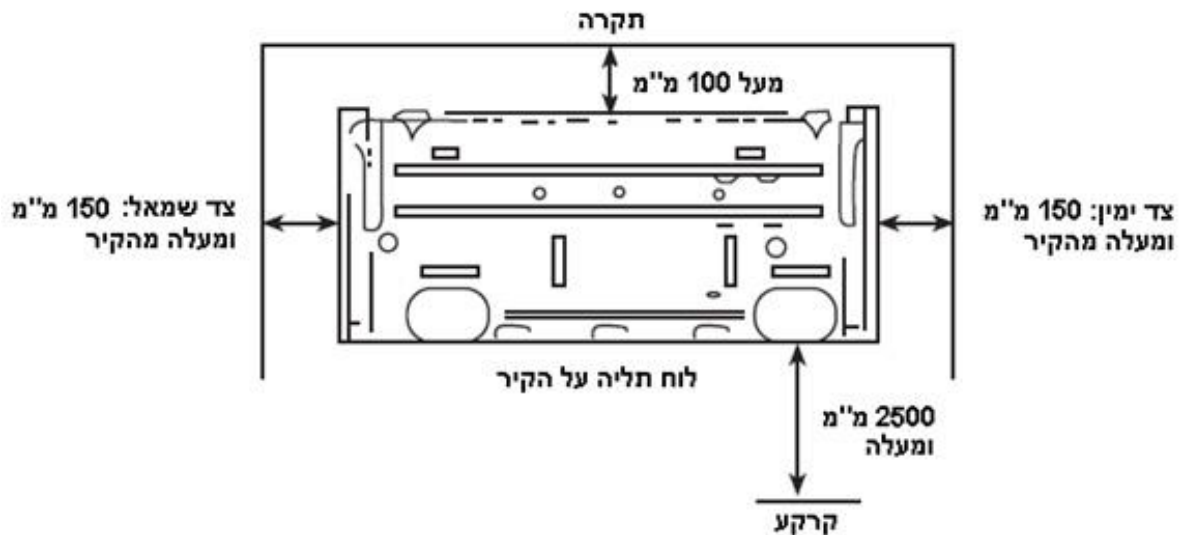
<p>לא ניתן להפעיל מחדש את היחידה מיד לאחר הכיבוי (נורית הפעולה דולקת).</p> 	<p>בעת הפעלה מחדש קיימת שהייה של 3 דקות, כדי להגן על יחידת המיזוג</p>  <p>קוצב זמן לשלוש דקות המשולב במעבד הזעיר מופעל אוטומטית.</p>
<p>לא יוצא אוויר בעת הפעלת מצב חימום.</p>	<p>זרימת האוויר מופסקת על מנת למנוע כניסת אוויר קר עד אשר מחליף החום של היחידה הפנימית מתחמם (2 עד 5 דקות) (שמירת חום).</p>
<p>היחידה אינה מפסיקה להוציא אוויר במצב קירור מיד לאחר הכיבוי (בדגמים מסוימים).</p>	<p>מאחר וליחידה יש פעולה המונעת עובש והמפוח פועל במהירות נמוכה, התריס לא ייסגר אלא רק לאחר 30 שניות.</p>
<p>בעת פעולת חימום אוויר אינו יוצא במשך 6 עד 12 דקות.</p>	<p>בעת שהטמפרטורה החיצונית נמוכה והלחות גבוהה, היחידה מבצעת לפעמים הפשרה אוטומטית. אנא המתן. במהלך ההפשרה, מים וקישור נפליטים מהיחידה החיצונית.</p>
<p>אוויר אינו יוצא במהלך פעולת ייבוש.</p>	<p>המניפה הפנימית נעצרת לפעמים, כדי למנוע אדים, לחות וחיסכון בחשמל.</p>
<p>אדים יוצאים במהלך פעולת הקירור.</p>	<p>תופעה זו נגרמת לפעמים בעת שהטמפרטורה והלחות בחדר מאוד גבוהות, אך היא תיעלם בעת ירידת הטמפרטורה והלחות.</p>
<p>ריח יוצא מהמזגן.</p>	<p>יתכן ולאוויר הנפלט יהיה ריח מסוים. זהו ריח של טבק או תכשירי קוסמטיקה הנדבקים ליחידה.</p>
<p>רעש זרימה</p> 	<p>מקורו בזרימת קרר והתפשטותו במערכת - זו אינה תקלה. הרעש נשמע במהלך הפשרה וחימום.</p>
<p>נשמעות חריקות לאחר ניתוק החשמל או לאחר הוצאת התקע.</p>	<p>הדבר נגרם בשל התפשטות חום או מבנה הפלסטיק.</p>
<p>לא ניתן להפעיל מחדש אפילו אם החשמל חזר.</p>	<p>מעגל הזיכרון של המעבד הזעיר נמחק. הפעל שנית את השלט רחוק להפעלה מחדש.</p>
<p>אותות השלט רחוק אינם נקלטים.</p>	<p>יתכן ואותות השלט רחוק אינם נקלטים בעת שקרני שמש ישירות או אור חזק מוקרנים על עינית הקליטה שעל היחידה. במקרה זה, חסום את קרני השמש או עמעם את האור.</p> 
<p>לחות עשויה להיווצר על פתחי יציאת האוויר.</p>	<p>אם היחידה פועלת פרק זמן ארוך בלחות גבוהה, רטיבות עשויה להיווצר על פתחי יציאת האוויר ולטפטף מטה.</p>
<p>df מופיע בחלון התצוגה</p>	<p>המזגן נמצא במצב פעולת הפשרה. פעולת החימום תופסק ל- 10-5 דקות. לאחר סיום תהליך ההפשרה, המזגן יחזור למצב חימום.</p>

## בחירת מיקום ההתקנה ליחידה הפנימית

- יש להתקין את היחידה במקום בו האוויר היוצא מהיחידה יוכל להגיע לכל פינה של החדר,
- יש למנוע השפעת אוויר חיצוני,
- יש למנוע חסימת פתחי הכניסה והיציאה של היחידה,
- אין להתקין את המאייד קרוב למקור חום. אין להתקין את המאייד על קיר העשוי מחומר דליק כגון – גבס, עץ, PVC
- יש למנוע היווצרות אפשרית, זרימה פנימית או דליפה של גזים דליקים,
- יש להימנע מהתקנים בעלי תדר גבוה (כמו מכשירי ריתוך קשת עם תדר גבוה וכו'),
- יש להימנע ממקומות בהם נעשה שימוש בתמיסות חומצתיות,
- יש להימנע ממקומות בהם נעשה שימוש תכוף בתרסיסים מיוחדים (סולפיד),
- אין להתקין מעל כלים מוסיקליים, מכשירי טלוויזיה, מחשבים וכו', מכשירים יקרי ערך,
- אין להתקין התקני אצקת אשר ליד פתח היציאה של המזגן (במהלך פעולת המזגן האצקת עשויה להיות מופעלת בשל האוויר החם הנפלט מהמזגן).

## הבטחת מקום מספיק להתקנה ותחזוקה

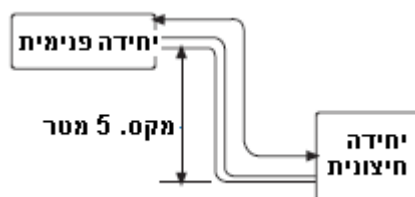
- יש לקחת בחשבון את נוחות הפעלה ובטיחות המערכת, מומלץ להשאיר מספיק מקום בין היחידה והקירות.



שים לב: אם יש להתקין התקני הפעלה נוספים על המזגן, השאר מספיק מקום להתקנים אלה.

## הגבלת גובה ליחידות הפנימית והחיצונית

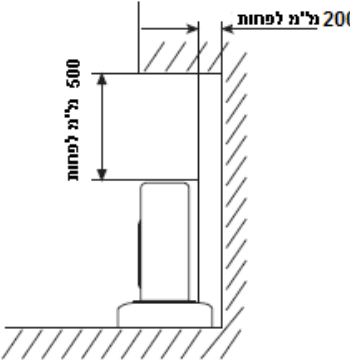
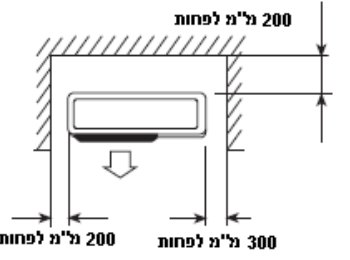
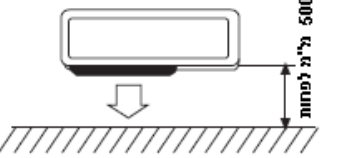
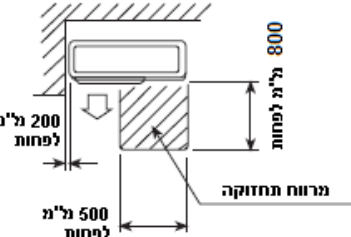
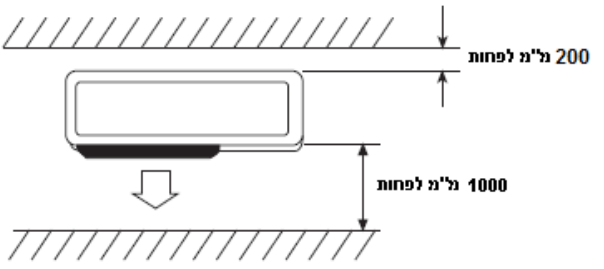
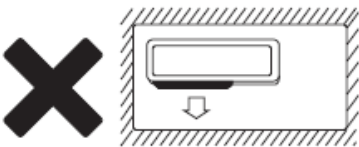
- היחידה הפנימית וגם החיצונית ניתנות להתקנה גבוהה, אך יש לשמור על הפרש הגבהים של שתי היחידות בהתאם לדרישות.
- נסה להפחית כיפופים בצנרת ככל הניתן כך שתימנע השפעה שלילית על ביצועי היחידה.



## בחירת מיקום ההתקנה ליחידה החיצונית

- יש להתקין את היחידה החיצונית במקומות המסוגלים לשאת את משקל המזגן וכדי שלא ייגרמו רעידות ורעשים.
- יש להתקין את היחידה במקומות בהם הן לא יחשפו לגשם ולקרני שמש ישירות ועם אוורור טוב.
- יש להתקין את היחידה במקום נגיש, נוח ובטוח למתן שירות ותחזוקה עתידיים.
- יש להקפיד שהרעשים הנוצרים מהיחידה לא יפריעו לשכנים.
- אין להתקין את היחידה על מסגרת שאינה מתכתית. יש לוודא שמתלה היחידה מחוזק היטב.
- אין להתקין את היחידה במקומות בהם נוצרים, זורמים או דולפים גזים דליקים.
- יש לשים לב לניקוז של מי עיבוי מלוח הבסיס במהלך הפעולה ושלא יפריעו לשכנים.
- יש למנוע זרימת אוויר יוצא אל מול הרוח.
- גובה המקסימלי להתקנה של יחידת החוץ הינו 3 מטר.

## פירוט המרווחים הדרושים סביב היחידה החיצונית

<p>1. בעת שיש עצמים חוסמים מעל היחידה</p> 	<p>2. בעת שהחזית (פתח היציאה) פתוחה</p> 	<p>3. בעת שיש עצמים חוסמים רק בחזית (פתח יציאה)</p>  <p>מרווח לתחזוקה מוצג באיור הבא. השאר מקום לתחזוקה בחזית היחידה.</p> 
<p>4. בעת שיש עצמים חוסמים בחזית ובצד האחורי.</p> 		<p>5. בעת שיש עצמים חוסמים מכל ארבעת צידי היחידה. למרות שהחלק העליון פתוח, אין לבצע התקנה אם יש עצמים חוסמים מסביב.</p>  <p>* יש להשאיר לפחות שני צדדים פתוחים.</p>



## התקנת מסגרת היחידה הפנימית בקדחים בקיר.

איור 1

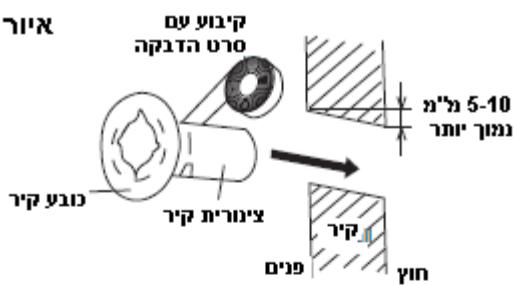


את הצנרת ניתן לחבר בכיוונים כמופיע באיור 1. בעת חיבור הצנרת יש לפתוח חריץ במקום מתאים במסגרת הבסיס.

### 1. התקנת לוח התושבת על הקיר

התקן בצורה איתנה את לוח תושבת הקיר באמצעות ברגים. ודא שהלוח נמצא במפלס ישר. לוח תושבת הנמצא בשיפוע עלול לסכן ניקוז מי עיבוי.

איור 2



### 2. קדיחת חורים בקיר

קדח חורים במקומות מעט נמוכים מלוח תושבת הקיר בקוטר 65 מ"מ ובסוף החיצוני קדח נמוך יותר ב- 5-10 מ"מ, כך שמי העיבוי יתנקז בצורה חלקה. חתוך את צינורית הקיר שתבלוט מהקיר לאורך המתאים בהתאם לעובי הקיר (3-5 מ"מ יותר מעובי הקיר) והכנס את הצינורית כמוצג באיור 2.

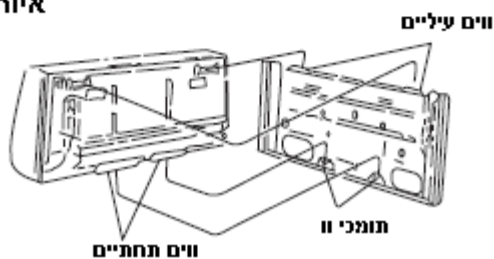
איור 3



### 3. התקנת צינור הניקוז

התקן את צנרת היחידה הפנימית בהתאם לכיוון הקדחים בקיר. עטוף בצורה הדוקה את צינור הניקוז ויתר הצנרת עם סרט עטיפה. ודא שצינור הניקוז נמצא מתחת לצנרת (איור 3). בעת שצינור הניקוז עובר בתוך היחידה, עשויים מי עיבוי להופיע על המשטחים שלה אם הלחות מאוד גבוהה.

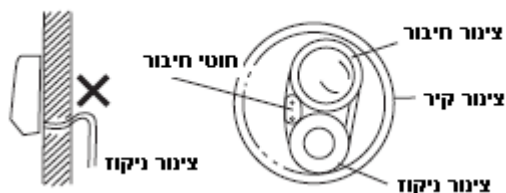
איור 4



### 4. התקנת היחידה הפנימית

העבר את החוטים המחברים, הצנרת וצינור הניקוז המחברים דרך הקדח בקיר. תלה את היחידה הפנימית על החלק העליון של תושבת הקיר כך שהוויס בתחתית היחידה הפנימית יתאימו לוויס שבלוח תושבת הקיר (איור 4).

איור 5



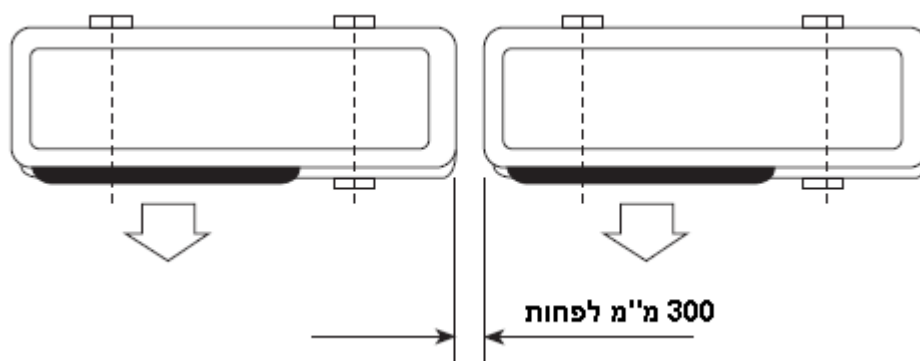
### בדיקות:

- בדוק שהווים העליונים והתחתונים מקובעים היטב.
- בדוק שמיקום היחידה הראשית נמצא במפלס ישר.
- אין לכופף את צינור הניקוז כלפי מעלה (איור 5).
- על צינור הניקוז להימצא בתחתית מקבץ הצנרת (איור 5).

### התקנת תושבת היחידה החיצונית

- נסה לשנע את המוצר למקום ההתקנה באריזתו המקורית.
- מאחר ונקודת מרכז הכובד של היחידה אינה נמצאת במרכז המערכת, יש לשים לב במיוחד בעת שימוש בכבלים להרמת היחידה.
- במהלך השינוע אין להטות את היחידה ביותר מ-45 מעלות (אין להעמיד את היחידה במצב אנכי).
- השתמש בבורגי הארכה, על מנת לקבוע את התושבות על הקיר.
- השתמש בברגים ואומים לקיבוע איתן של היחידה החיצונית על התומכים ושמור על מפלס ישר.
- אם היחידה מותקנת על הקיר או על הגג, יש לקבוע את התומכים כך שיהיו עמידים בפני רעידות אדמה ורוחות חזקות.

### מידות להתקנת יחידות מקבילות



### חיבור צנרת רגילה וטיהור אוויר

תהליכי חיבור צנרת רגילה וטיהור אוויר רק לדגמים ללא חיבורים מהירים.

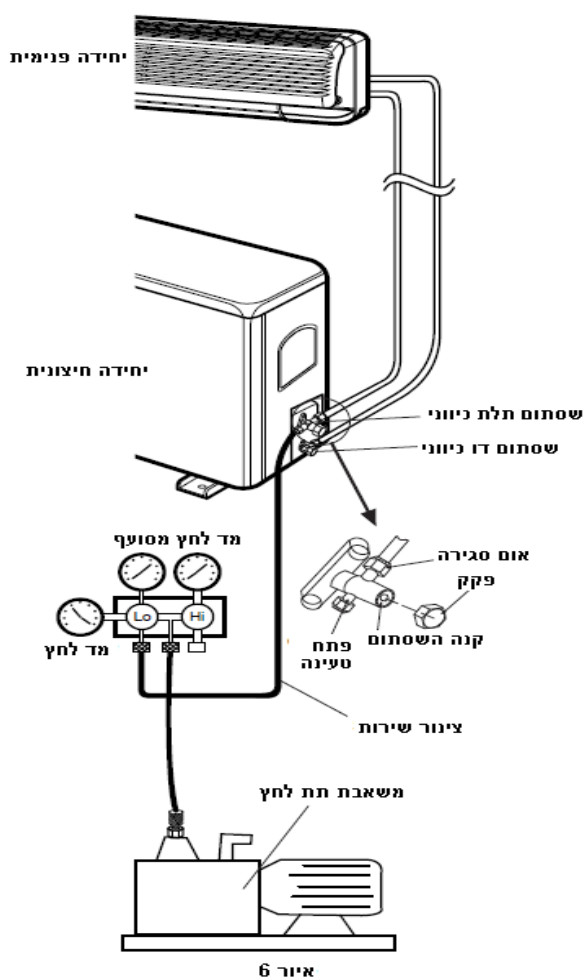
### חיבור צנרת רגילה

אין לאפשר חדירת אבק, גופים זרים, אוויר או לחות לתוך מערכת מיזוג האוויר. יש לשים לב במיוחד בעת ביצוע חיבורי צנרת ביחידה החיצונית. נסה למנוע כיפופים חוזרים ככל הניתן, אחרת עשויים להיווצר התקשיות או סדקים בצינורות הנחושת. יש להשתמש במפתחות ברגים מתאימים בעת ביצוע חיבורי צנרת, כדי להבטיח מומנט הידוק מתאים (התייחס לערכי מומנט ההידוק הבאים בטבלה 1). הידוק יתר עלול לגרום נזק לחיבורים בעוד הידוק חלש עשוי לגרום לדליפות.

## טבלה 1 מומנט הידוק המבוסס על מפתח הברגים שבשימוש

מומנט הידוק מחוזק	מומנט הידוק	קוטר חיצוני של צינור הנחושת
200 ק"ג כוח לס"מ	180 ק"ג כוח לס"מ	6.35 Ø
350 ק"ג כוח לס"מ	300 ק"ג כוח לס"מ	9.52 Ø
500 ק"ג כוח לס"מ	450 ק"ג כוח לס"מ	12.7 Ø
650 ק"ג כוח לס"מ	600 ק"ג כוח לס"מ	15.88 Ø
950 ק"ג כוח לס"מ	900 ק"ג כוח לס"מ	19.05 Ø

5/8	1/2	3/8	1/4	עובי דופן צנרת
0.8mm	0.6mm	0.6mm	0.5mm	



### טיהור אוויר באמצעות משאבת תת לחץ

1. בדוק שחיבורי הצנרת הדוקים היטב, הסר את מכסה פתח הטעינה וחבר את מד הלחץ המסועף ומשאבת תת הלחץ לשסתום הטעינה באמצעות צינורות שירות כמופיע באיור 6.
2. פתח את השסתום בצד הלחץ הנמוך של מד הלחץ המסועף, לאחר מכן הפעל את משאבת תת הלחץ. שאב את היחידה הפנימית ואת הצינורות עד אשר הלחץ בהם יגיע אל מתחת ל- 1.5mm HG (זמן פעולת המשאבה כ- 10 דקות). בעת שמושג הריק הדרוש, סגור את שסתום הלחץ הנמוך במד הלחץ המסועף והפסק את פעולת משאבת תת הלחץ.
3. נתק את צינורות השירות והתקן את מכסי שסתום הטעינה.
4. הסר את הפקקים ופתח לגמרי את קני השסתומים הדו והתלת כיווניים עם מפתח שסתום שירות.
5. הדק את הפקקים על השסתומים הנ"ל בהתאם למומנט ההידוק שבטבלה 1.

## הוספת קרר

יש להוסיף קרר אם אורך הצינורות עולה על 7.5 מ'. פעולה זו ניתן לבצע רק על ידי טכנאי מקצועי. לכמות הנוספת הדרושה, ראה טבלה 2 להלן.

### טבלה 2 הוספת כמות קרר (גז קירור) לפי תוספת אורך צנרת

הפרש גובה מקסימלי	אורך צנרת מקסימלי במטרים	תוספת למטר צנרת	אורך צנרת ללא תוספת גז	קוטר צנרת	דגם
5	15	20	5	1/4 x 3/8	EVERGREEN INV 12 EVERGREEN INV 16
5	15	30	5	1/4 x 3/8	EVERGREEN INV 18
5	15	30	5	1/4 x 1/2	EVERGREEN INV 25 EVERGREEN INV 32
5	15	30	5	5/8 x 1/4	EVERGREEN INV 40 EVERGREEN INV 44

- הוראות להתקנת התקן מיוחד למניעת שחרור חומר הקירור (הקָרר) על ידי אנשים לא מורשים, המיועד ליחידה החיצונית בלבד. ההוראות יציינו את סוג ההתקן המומלץ והוראות השימוש בו. ההתקן המיוחד יכול להיות לדוגמה כיפת איטום או מכסה מיוחד הניתנים להסרה אך ורק בעזרת כלי ייעודי.

יש להוסיף התקן כובע הגנה למניעת גניבות ושאיפת קרר ממזגנים Novent Caps

Novent tamper resistant refrigerant caps

באמצעות טכנולוגיה חדישה: **NOVENT CAPS**,

**התקן המונע התעסקות עם מערכות קרר על ידי אנשים לא מוסמכים.**

- התקן המספק לכידה בטיחותית לכל המיכלים ומערכות קרר (מיכלי מחזור, בלונים).
- ההתקן משמש ככובע מגן על וונטיל השרות של הקרר במזגן.
- יכול להועיל מאוד בפרויקטים של משרד לאיכות הסביבה.
- ההתקן עוזר להלחם בגניבות, ונדאליות וערבוב בלתי רצוי של קררים יקרים.
- ההתקן עמיד בפני החלדה.
- קידוד הצבעים עוזר בזיהוי סוג הקרר וכך מונע ערבוב.
- תצורה איכותית אטומה אשר מונעת חילות מברז שרות.
- ניתן להסיר את ההתקן רק בעזרת מפתח מיוחד (שמתאים לפתיחת שני סוגי השסתומים).
- גורם לחסכון בחשמל כתוצאה ממניעת דליפות/גניבות גז.
- ההתקן מונע שאיפה מכוונת של הקרר.



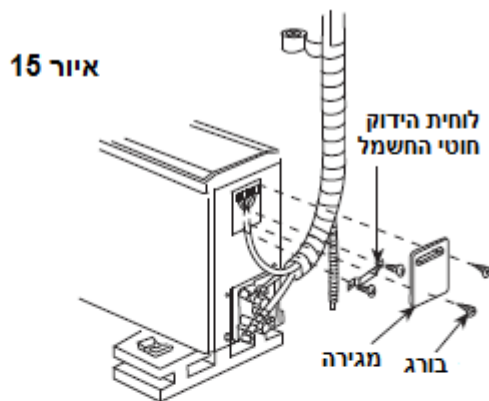
## בדיקת דליפת גז

בסיום חיבור הצנרת, השתמש בהתקן איתור דליפות או במי סבון לבדיקה קפדנית של קיום דליפות בחיבורים. זהו שלב חשוב להבטחת ההתקנה. אם אותרה דליפה, יש לטפל בכך מיד.

## חיבור כבל החשמל

1. הסר את המגירה מהיחידה החיצונית.

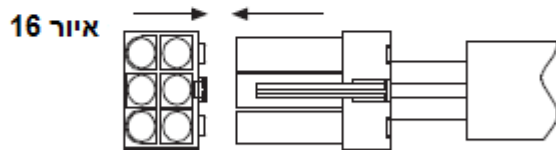
2. **חיבור לא מהיר:** חבר את כבל החשמל ואת חוטי הבקרה עם החוטים המתאימים ביחידה החיצונית בהתאם לתרשים מערכת החשמל וודא שהחיבור נעשה היטב (איור 15).



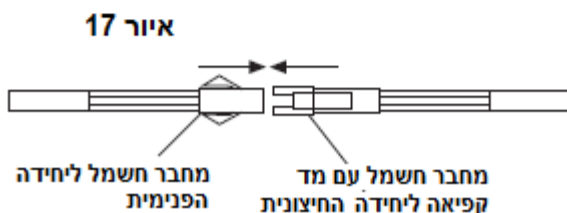
3. **חיבור מהיר:** חבר ישירות את חלקי החיבור המהיר של היחידות הפנימית והחיצונית לאחר פירוק מכסה תיבת ההסתעפות ביחידה החיצונית (איור 16).

4. השתמש בלוחית ההידוק על מנת לקבע היטב את החוטים והתקן מחדש את המגירה.

5. **שליבים אופציונאליים:** בדגמי קירור וחימום מסוימים, עליך לחבר את מחבר החוטים של היחידה הפנימית עם מחבר חוט בדיקת ההפשרה, ראה איור 17.



הערה: אל תחבר את החוטים בצורה לא נכונה, אחרת תקלות חשמל תיגרמנה ואפילו נזק ליחידות. את המזגן יש להתקין בהתאם לתקנות החיווט הארציות. אם כבל הספקת החשמל ניזוק, יש להחליפו על ידי היצרן, סוכן השירות שלו או חשמלאי מוסמך על מנת למנוע סכנה. לאחר ההתקנה על תקע החשמל להיות נגיש. אם במזגן אין תקע עם קטבים מופרדים במרחקים של 3 מ"מ לפחות יש להוסיף מיגון בחיווט הקבוע.



## עבודות גימור

- עטוף את הצנרת בצורה הדוקה עם סרט אטילן.
- קבע את הצנרת העטופה לקיר באמצעות מהדקים.
- מלא את המרווחים שנותרו בקדח בו עוברת הצנרת על מנת למנוע חדירת גשם.

## הפעלת ניסיון

- חבר למקור חשמל, בדוק שלחצני בחירת הפונקציות שבשלט רחוק פועלים בצורה תקינה.
- בדוק ניקוז תקין.
- בדוק רעשים לא רגילים ורעידות במהלך פעולה.
- בדוק אם קיימות דליפות קרר.

## טבלת נתוני חשמל:

EVERGREEN INV 40 EVERGREEN INV 44	EVERGREEN INV 18 EVERGREEN INV 25 EVERGREEN INV 32	EVERGREEN INV 12 EVERGREEN INV 16	דגם
20A	16A	10A	נתיך
4 × 0.75mm <sup>2</sup>	4 × 1.5mm <sup>2</sup>	4 × 1.0mm <sup>2</sup>	כבל בין יחידות

## האם היחידה הותקנה בצורה נכונה?

### מיקום התקנה מתאים

- האם יש משהו שמונע אוורור או חוסם את הפעולה בחזית היחידה הפנימית? אל תתקין את היחידה במקומות הבאים:
  - במקומות בהם קיימת סכנת דליפת גז דליק.
  - במקומות בהם קיימות התזות שמן רבות.
  - במקרים בהם היחידה משמשת במקומות בהם נוצרים גזים רעילים או בחוף הים שם אוויר מלוח מאכל, דבר הגורם לתקלות. היוועץ בסוכן שלך.
- על גוף המזגן והשלט רחוק להימצא מטר אחד לפחות ממכשירי טלוויזיה ורדיו.
- נקז את מי העיבוי מהיחידה הפנימית למקום מתאים.
- בעת התקנת המזגן, בחר מקום שיהיה נוח, קל, נגיש ובטוח למתן שירות.

### שים לב לרעש הפעולה

- בעת התקנת היחידה, בחר מקום היכול לשאת את משקל היחידה ואינו גורם לרעש מוגבר ולרעידות. במיוחד במקום בו הרעש יכול להיות מועבר לבית. קבע את היחידה על ידי הכנסת רפידות נוגדות רעידות בין היחידה והמקבעים.
- בחר את המקום בו האוויר החם ורעש הפעולה של היחידה החיצונית אינם מהווים מקור הפרעה לשכנים.
- חפצים המונחים בקרבת פתחי הכניסה והיציאה של היחידה החיצונית עשויים לגרום לתקלות ולרעש מוגבר. אל תניח חפצים בקרבת פתחי הכניסה והיציאה.
- אם נשמע רעש חריג במהלך הפעולה, היוועץ בסוכן שלך.

### ביקורת ותחזוקה

- בהתאם לתנאי השירות וסביבת הפעולה, פנים המזגן יתמלא לכלוך לאחר מספר עונות (3-5 שנים), כתוצאה מכך תהיה ירידה בביצועים. ביקורת ותחזוקה מומלצים בנוסף לניקוי הרגיל (ניתן להשתמש במזגן תקופה ארוכה ללא דאגה).
- לגבי ביקורת ותחזוקה, היוועץ בסוכן שלך או בחברות המפיצות (נדרש חיוב במקרה זה).
- מומלץ לבצע ביקורת ותחזוקה שלא בעונת ההפעלה.

אם כבל הזינה ניזוק יש להחליפו ע"י טכנאי מוסמך.

## מדריך התקנה:

אל תפרוס רק צד אחד של הצינור הרך הארוז.			לשמירת רדיוס הכיפוף המותר, העמד את גליל הצינור במצב אנכי לפריסה.
כיפוף חד מדי עלול לגרום נזק לצינור.			השתמש בגלגלת מתאימה לשמירה על רדיוס הכיפוף המותר.
צינור הארוך יתר על המידה עלול לגרום לכיפוף לא נכון.			השתמש בגלגל מסתובב למניעת כיפוף לא נכון.
כיפוף מתחת למידה יגרום נזק לצינור הרך.			השתמש ב- "מרפק" קשיח לשמירה על רדיוס כיפוף בעת טיפול בצינורות רכים.
צינור רך קצר מדי יגרום לכיפוף מתחת למידה, דבר שהנו אסור.			שמור על רדיוס כיפוף מינימלי במהלך ההתקנה.

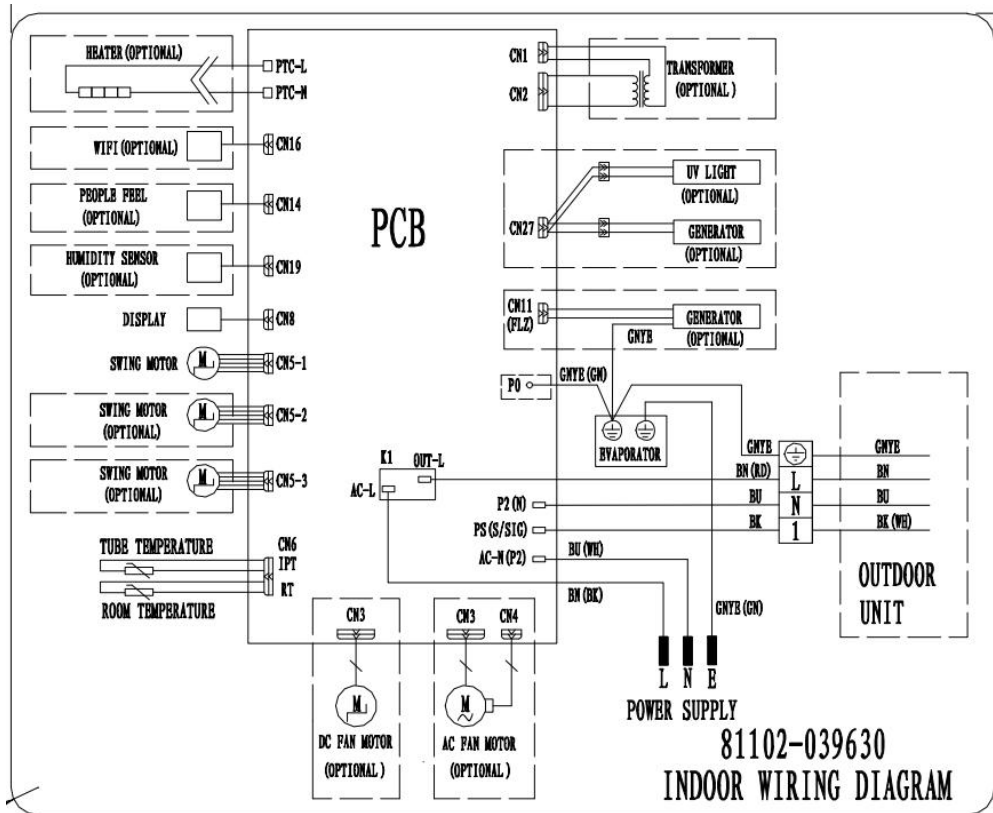
## קודי תקלה במזגנים עיליים:

קוד תקלה	תיאור תקלה	פתרון
E1	תקלה ברגש טמפ' אוויר חוזר ביחידה הפנימית	יש לבדוק שהרגש מחובר או יש להחליף רגש או לדווח לשירות פמילי מוצרי צריכה בע"מ ניתן זמנית להפעיל את המזגן במצב iFeel.
E2	תקלה ברגש סוללת מאייד	יש לבדוק שהרגש מחובר או יש להחליף רגש או לדווח לשירות פמילי מוצרי צריכה בע"מ.
E6	תקלה במפוח מאייד או כרטיס מאייד	יש לבדוק שחיווט מנוע המפוח מחובר. יש להחליף מנוע מאייד במידה ועדין מנוע המאייד אינו עובד יש להחליף כרטיס מאייד.

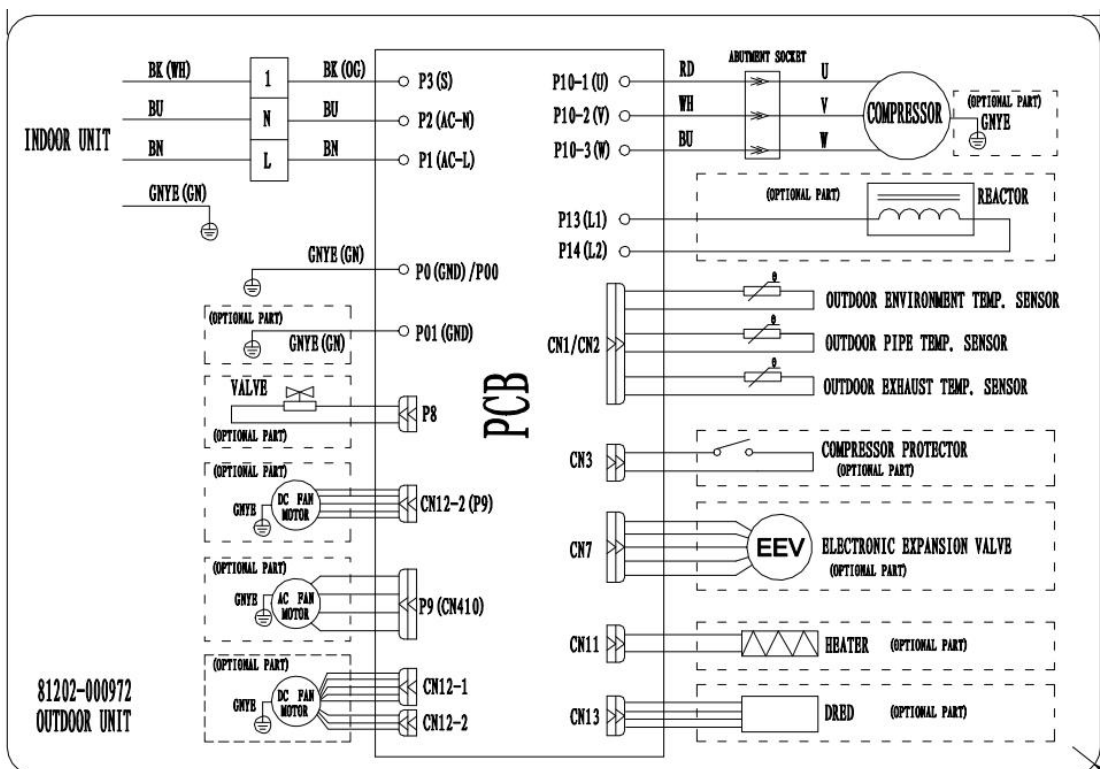
# EVERGREEN INV 12

# EVERGREEN INV 16

## מאיידי – Indoor



## מעבה – Outdoor



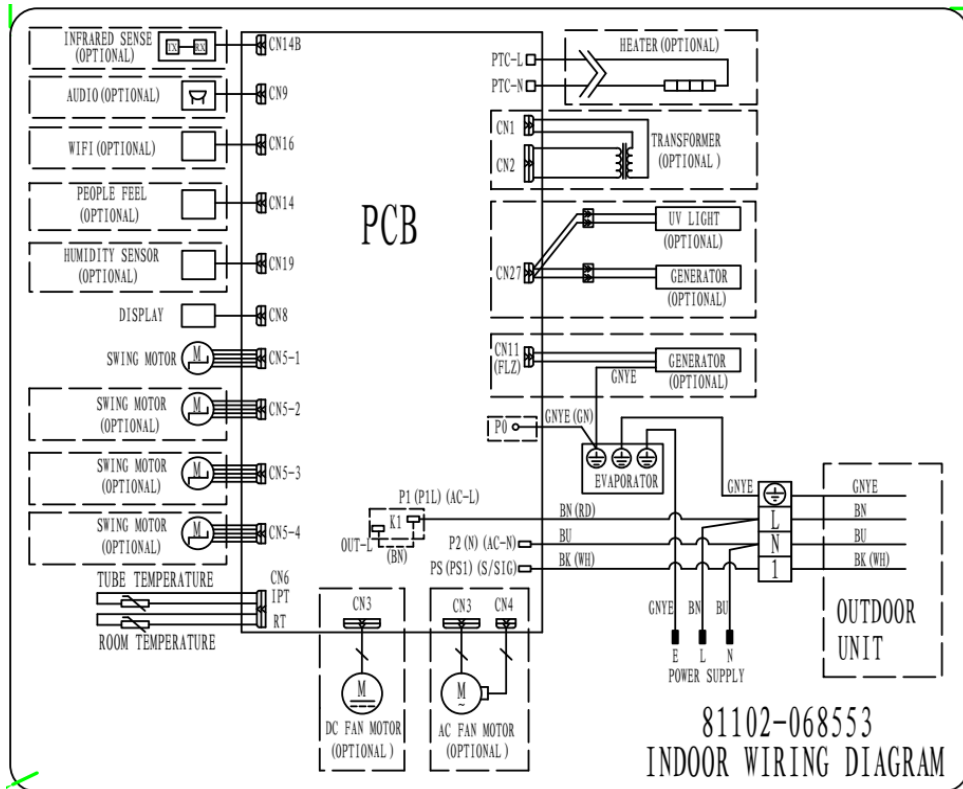


EVERGREEN INV 18

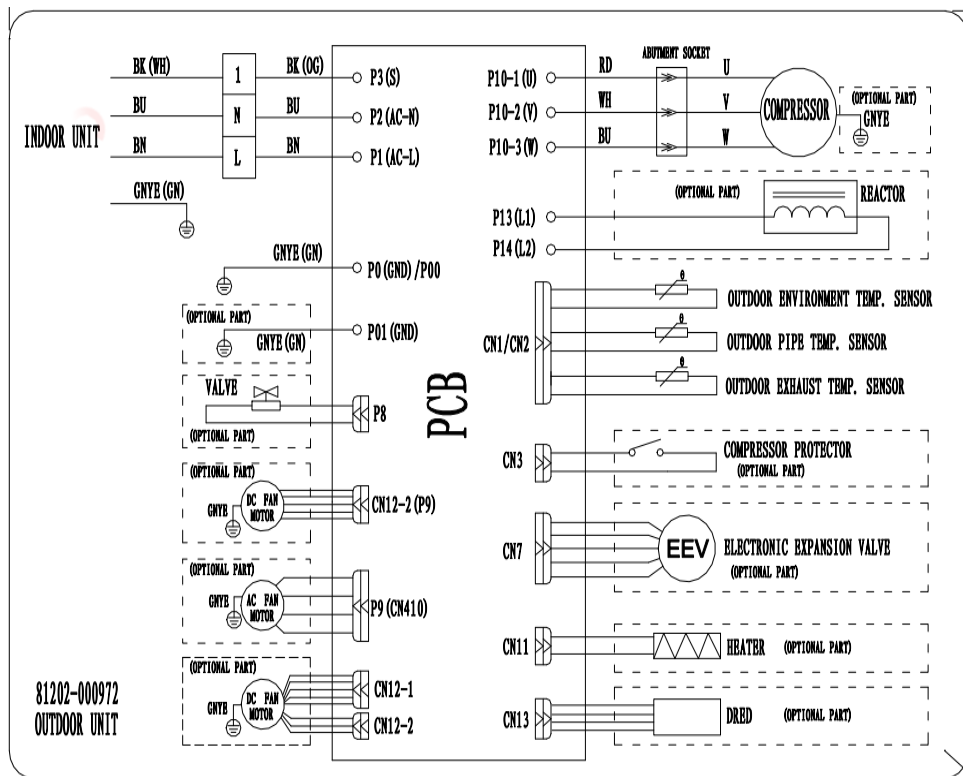
EVERGREEN INV 25

EVERGREEN INV 32

Indoor – מלאייד



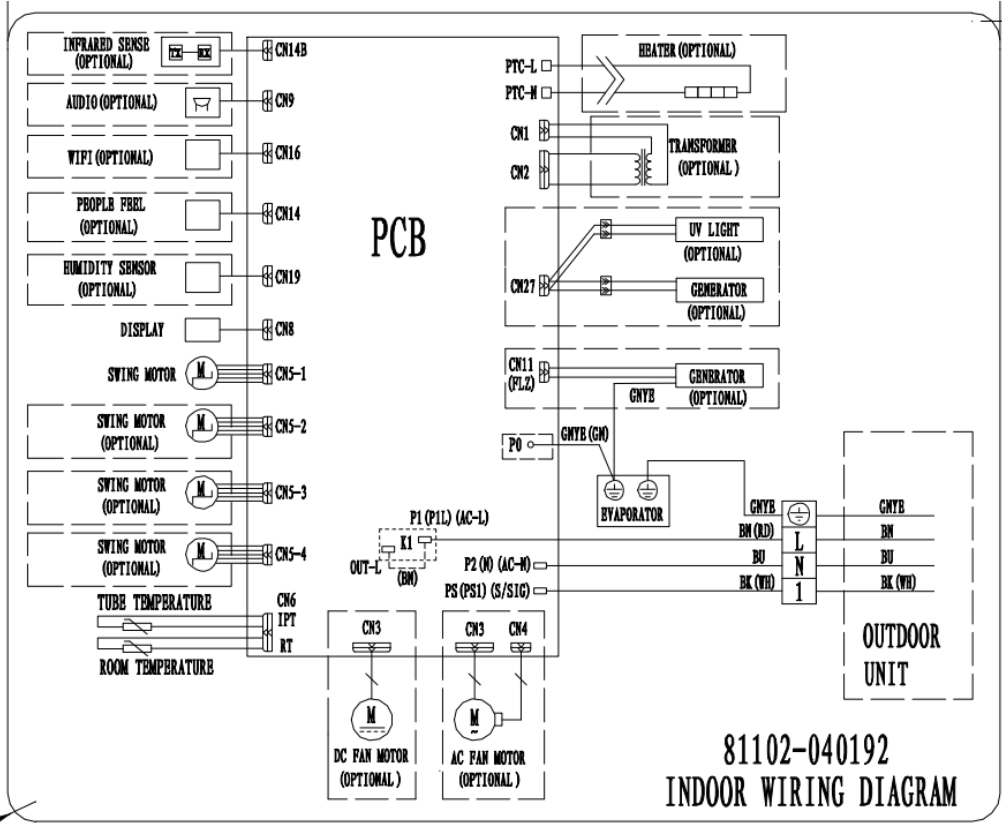
Outdoor – מעבדה



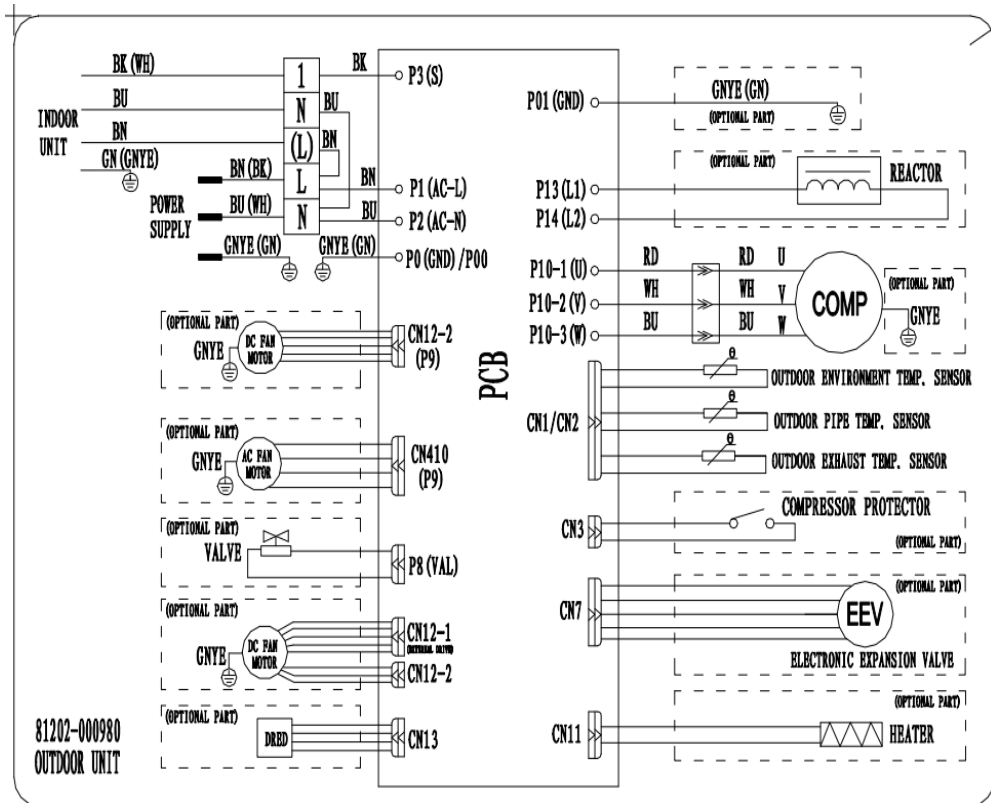
EVERGREEN INV 40

EVERGREEN INV 44

Indoor – מאייר



Outdoor







מוקד שירות לקוחות ארצי

הסדנא 11, קרית אתגרים, רעננה 43650 ת.ד. 2607

טלפון: 09-7400401 | 1-700-55-00-66

פקס: 09-7400501

דוא"ל: [family@familygroup.co.il](mailto:family@familygroup.co.il)

כתובתנו באינטרנט: [www.familygroup.co.il](http://www.familygroup.co.il)



**Evergreen**