

הוראות הפעלה

למזגן נייד אלקטרוני

FPA-12 קירור



מבוא

לקוח נכבד, תודה שבחרת לרכוש מזגן נייד פמילי.

קריאה בעיון בהוראות ההפעלה, תסייע לך ליהנות מיתרונות המזגן לאורך זמן.

המזגן קל להתקנה.

ניתן להזיז את המזגן ממקום למקום.

המזגן לקירור בלבד.

נתונים טכניים ניתן למצוא על תווית האנרגיה המצורפת.

במקרה של תקלה יש לפנות למעבדת שרות מרכזית של

חברת פמילי מוצרי צריכה בע"מ :

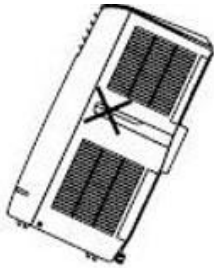
הסדנא 11 א.ת. רעננה 09-7400401

ימים א-ה 8.00-16.00

לפני השימוש

הוראות בטיחות כלליות

- השתמשו במזגן רק כאשר הוא מונח בזווית אנכית על גבי משטח אופקי וישר, במרחק של 36 ס"מ מינימום, מכל חפץ אחר. (תרשימים 1 ו-4).
- אין למקם חפצים על גבי יחידת המזגן ואין לחסום את פתחי כניסת ויציאת האוויר (תרשים 2).
- השגיחו בקפידה על ילדים וחיות מחמד בעת השימוש ביחידה.
- המכשיר אינו מיועד לשימוש על ידי אנשים (לרבות ילדים) בעלי מוגבלויות פיזיות, מוטוריות או שכליות, או על ידי אנשים חסרי ניסיון או ידע הדרושים, אלא אם הם מצויים בהשגחה או אם קיבלו הנחיות בנוגע לאופן השימוש במכשיר מאדם האחראי לביטחונם. יש להשגיח על ילדים על מנת להבטיח כי אינם משחקים במכשיר.



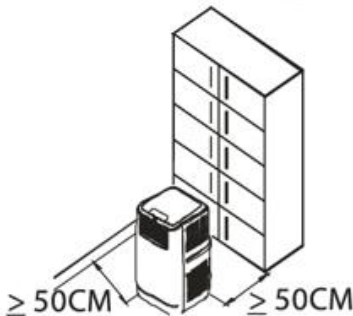
תרשים 1



תרשים 2



תרשים 3



תרשים 4

בטיחות חשמלית

- המכשיר מיועד לשימוש פנים-ביתי בלבד.
- כבו ונתקו את המכשיר מהחשמל כאשר אינו בשימוש.
- אין להשאיר את המכשיר פועל ללא השגחה.
- אין לעשות שימוש במכשיר באזורי לחות גבוהה או באזורי מים (תרשים 3).
- אין למשוך את היחידה באמצעות כבל החשמל.
- במידה ופתיל הזינה ניזוק, חובה להחליפו על ידי חשמלאי או בעל מקצוע מוסמך או במעבדות החברה, למניעת סכנה אפשרית.

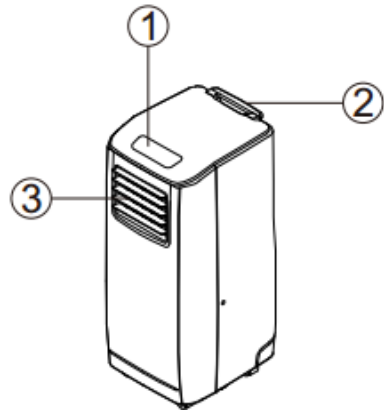
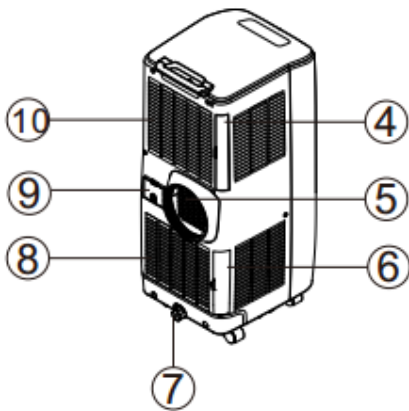
ליעילות מרבית

- אין להשתמש במכשיר בחדר אשר מידותיו עולות על המומלצות.
- סגרו את כל הדלתות והחלונות.
- סגרו וילונות או תריסים בשעות היום בהן השמש חזקה ביותר.
- שמרו על המסננים נקיים.
- עם הגעה לטמפרטורת החדר הרצויה, הנמיכו את הטמפרטורה ואת עוצמת האוורור.

חלקי היחידה

קדמי

אחורי



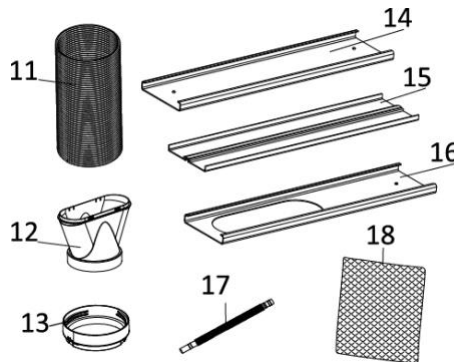
תרשים 6

תרשים 5

- 4. מסנן אויר
- 5. פתח יציאת אוויר וחיבור צינור שרשורי
- 6. מסנן אויר
- 7. פקק מים / נקודת ניקוז
- 8. כניסת אוויר
- 9. מיכל מים
- 10. כניסת אוויר

- 1. לוח בקרה
- 2. עינית מקלט
- 3. פתח יציאת אויר

אביזרים



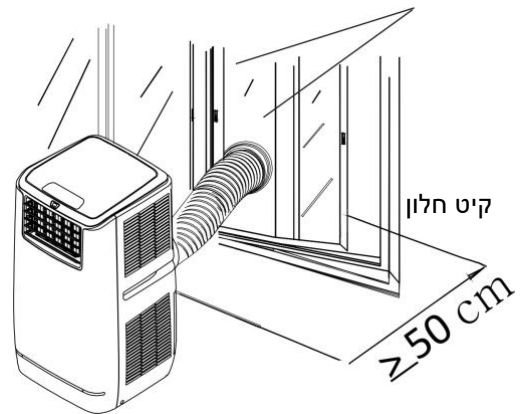
תרשים 7

- 11. צינור פליטת אויר
- 12. מתאם להלבשה על גבי צינור וחיבור לספוג החלון (או לפתח בקיר/חלון).
- 13. מכסה למתאם
- 14. חוסם פלסטיק לסגירת פתח החלון
- 15. חוסם פלסטיק לסגירת פתח החלון
- 16. חוסם פלסטיק לסגירת פתח החלון, כולל פתח חיבור לצינור הפליטה.
- 17. צינור ניקוז לניקוז קבוע
- 18. מסנן פחם פעיל

התקנת צינור הפליטה

יחידה זו הינה מזגן נייד הניתן להעברה מחדר לחדר.

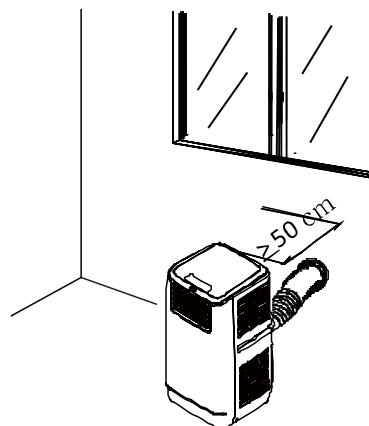
1. שימוש חוסם פלסטיק לסגירת פתח החלון



תרשים 8

- התקינו את חוסם הפלסטיק במרווח החלון לשם סגירת פתח החלון, והתאימו את גודל החוסם בהתאם לצורך.
- העבירו את צינור הפליטה דרך חוסם הפלסטיק. לסגירת פתח החלון הצמידו את החלון חוסם פלסטיק עד החזקתו היטב במקומו. ניתן להיעזר בשיטה זו גם עבור חלונות הזזה. שימו לב: הקפידו לשמור על אמצעי בטיחות נגד פריצות.

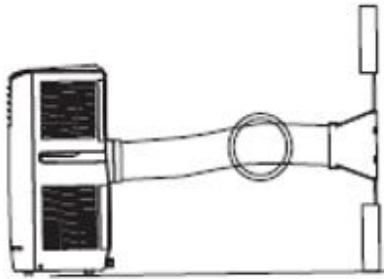
2. שימוש במתאם



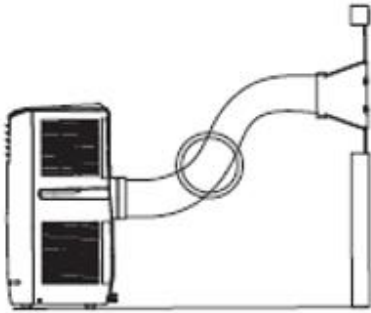
תרשים 9

- צרו פתח בקיר או בחלון בקוטר 152 מ"מ.
- העבירו את צינור הפליטה דרך החלון או הקיר והצמידו את המתאם עם ההברגה.
- כאשר הפתח אינו בשימוש, סגרו אותו בעזרת המכסה אשר סופק לכם.

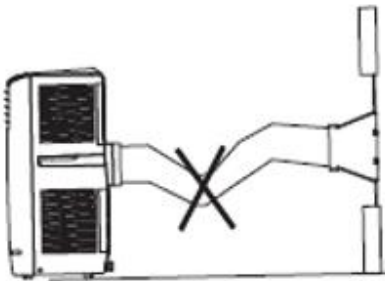
הרכבת צינור הפליטה



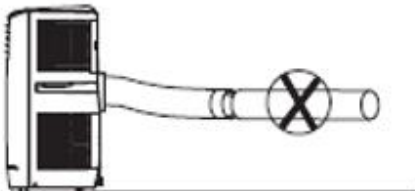
תרשים 10



תרשים 11



תרשים 12



תרשים 13

- השתמשו בצינור אשר סופק לכם בלבד חברו את צינור הפליטה לציידו האחורי של המזגן.

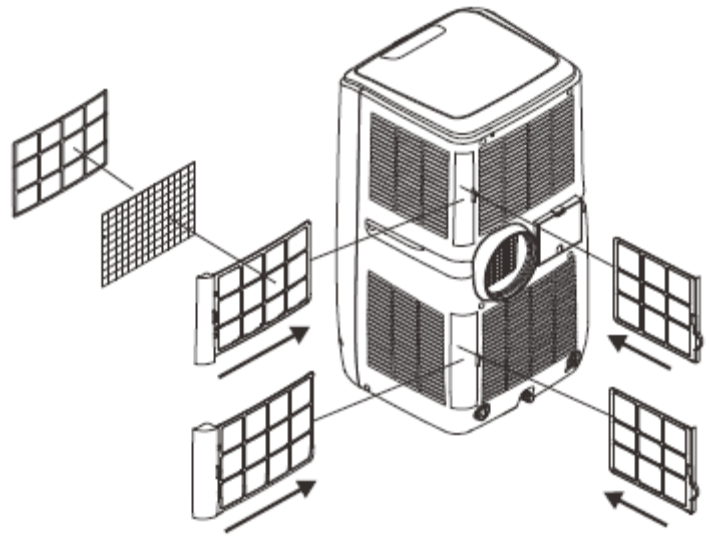
- הימנעו מפיתולים וכיפופים של צינור הפליטה, שכן אלו עלולים לגרום להצטברות אוויר לח וכתוצאה מכך לחימום-יתר והשבתה של המכשיר. רא אופן ביצוע תקין בתרשימים 10 ו- 11.

- ניתן להאריך את הצינור מאורך של 100 מ"מ עד לאורך של 1500 מ"מ, אך ליעילות מרבית מומלץ להשתמש באורך הקצר ביותר האפשרי.

אזהרה!

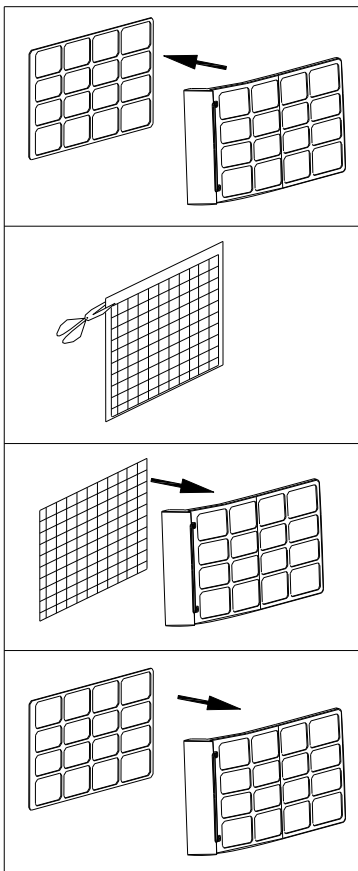
- אורך צינור הפליטה הינו ייעודי למפרט של מ זה. אין להחליף או להאריך אותו באמצעות אחר, שכן פעולה זו עלולה לגרום לתקלה במכשיר.

התקנת מסנן הפחם

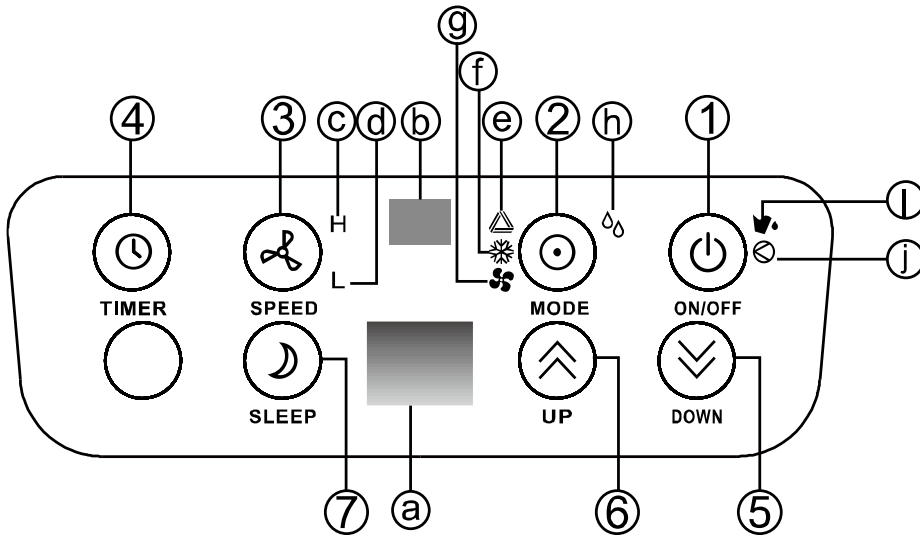


תרשים 14

1. הסירו את מסגרת המסנן מהיחידה.
2. הפרידו את מקבע המסנן ממסגרת המסנן.
3. הוציאו את מסנן הפחם הפעיל משקית הפלסטיק.
4. הכניסו את מסנן הפחם הפעיל למסגרת המסנן.
5. קבעו את המסנן על ידי הרכבה חזרה של המקבע במסגרת המסנן.
6. התקינו חזרה את מסגרת המסנן ביחידה.



תרשים 15



- | | | | |
|---|----------------------------|---|---|
| 1 | לחצן הפעלה/כיבוי | a | תצוגת טמפרטורה |
| 2 | לחצן מצב הפעלה | b | עינית |
| 3 | לחצן מהירות (עוצמת אוורור) | c | נורית חיווי עוצמת אוורור גבוהה |
| 4 | לחצן טיימר | d | נורית חיווי עוצמת אוורור נמוכה |
| 5 | לחצן הורדת טמפרטורה | e | נורית חיווי מצב אוטומטי |
| 6 | לחצן העלאת טמפרטורה | f | נורית חיווי פעולת קירור |
| 7 | לחצן מצב שינה | g | נורית חיווי פעולת מאוורר |
| | | h | נורית חיווי פעולת ייבוש |
| | | i | נורית חיווי לניקוז מים (יש לנקז מים שנורית זו |
| | | j | דולקת) |
| | | | נורית חיווי פעולת מדחס |

הפעלה/כיבוי

- לחצו על לחצן ON/OFF (הפעלה/כיבוי). היחידה תתחיל לפעול במצב אוטומטי, כאשר טמפרטורת ברירת המחדל היא 24°C.
- נוריות החיווי המציינות את הפעולות אשר כעת בפעולה מוארות בו-זמנית. * שימו לב! חלון התצוגה מציג את טמפרטורת החדר הכללית, בין 0°C ל- 50°C.
- לכיבוי היחידה לחצו שוב על לחצן ON/OFF (הפעלה/כיבוי).
-

הגדרת מצב/ פעולה

לחצו על לחצן MODE (מצב) לבחירת מצב העבודה הרצוי: קירור, אוורור, או ייבוש. נורית חיווי המצב שנבחר מוארת.

הגדרת טמפרטורה

1. לחצו על לחצן TEMPERATURE UP (העלאת הטמפרטורה) או TEMPERATURE DOWN (הנמכת הטמפרטורה) לויסות הטמפרטורה הרצויה.

2. חלון התצוגה מציג את הטמפרטורה שנבחרה עם לחיצה על הלחצנים TEMPERATURE UP (העלאת הטמפרטורה) או TEMPERATURE DOWN (הנמכת הטמפרטורה). לאחר מספר שניות הוא מציג את טמפרטורת החדר הכללית.
3. הטמפרטורה המוגדרת כברירת מחדל במכשיר זה היא 24°C לקירור.

הגדרת מהירות האוורור

לחצו על לחצן SPEED (מהירות) לבחירת מהירות האוורור הרצויה – גבוהה או נמוכה. נוריות חיווי של מהירות אוורור מוארת.

הגדרת טיימר

1. לחצו על לחצן TIMER (טיימר) לכיוון זמני ההפעלה הרצויים (1-24 שעות, נורית חיווי טיימר מוארת). עם הגעת השעה שהוגדרה, היחידה נכבית באופן אוטומטי. עם לחיצה על לחצן TIMER (טיימר), חלון התצוגה מציג את השעה/ות שהוגדרה/ו. בהיעדר לחיצה על לחצן טיימר, יחידת המזגן ממשיכה לפעול ללא הפסקה.
2. באפשרותכם להגדיר מראש את זמן הפעלת המכשיר על ידי לחיצה על הטיימר, בעת שהמכשיר כבוי. לדוגמה, עם לחיצה על '2' בטיימר, היחידה תתחיל לפעול אוטומטית כעבור שתיים.

פעולת שינה

1. במצב קירור, לחיצה על לחצן SLEEP (שינה) מעלה את הטמפרטורה שנקבעה ב 1°C בשעה הראשונה, ב 1°C נוספת בשעה השנייה, ולאחר מכן שומרת על הטמפרטורה קבועה.
2. במצב שינה, האוורור פועל במהירות נמוכה. לחצו פעם נוספת על לחצן SLEEP (שינה) לחזרה לטמפרטורה ולהגדרות האוורור שנבחרו קודם לכן.
3. היחידה נכבית באופן אוטומטי כעבור 12 שעות של פעולה במצב SLEEP (שינה).
4. **שימו לב, פעולת השינה אינה זמינה כאשר היחידה פועלת במצב אוורור, הפחתת לחות או במצב אוטומטי. פעולת השינה זמינה במצב קירור בלבד.**
5. **כאשר היחידה פועלת במצב שינה, מהירות המאוורר מופחתת למהירות נמוכה בלבד.**

בדיקה עצמית

יחידה זו מצוידת בפעולת בדיקה עצמית. במקרה של תקלה ביחידה, צג חלון התצוגה מציג את האותיות "E1" או "E2". במקרה זה, יש ליצור קשר עם מרכז שירות הלקוחות.

שיפור יעילות

נתוני תווי האנרגיה והנתונים האנרגטיים נמדדו כשמיכל המים במזגן היה מלא, לפיכך חובה למלא את המזגן במים מסוננים לפני הפעלת המזגן.



תרשים 18

מים מסוננים הינם מים שעברו סינון במכשיר בריטה/ תמי 4/ כל מכשיר סינון אחר.
אין להשתמש במי ברז.

שימו לב!

1. להארכת חיי המדחס, אנא המתינו 3 דקות (לכל הפחות) לאחר כיבוי היחידה ולפני הפעלתה מחדש.
2. מערכת הקירור מפסיקה לפעול עם ירידת טמפרטורת החדר מתחת לטמפרטורה שהוגדרה. לעומת זאת, האוורור ממשיך לפעול בעוצמה שהוגדרה. עם עליית טמפרטורת החדר מעבר לטמפרטורה שהוגדרה, הקירור שב לפעול באופן אוטומטי.

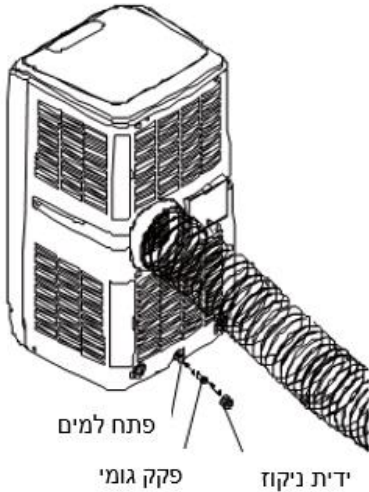
יש לבצע ניקוז אך ורק כאשר נורית חיווי 'מיכל מים מלא' מוארת, והיחידה משמיעה צפצוף לתזכורת.

במהלך פעולת הקירור, כמות מסוימת של מים מהאוויר נאגרת בתוך היחידה. כאשר המאגר מלא, נורית חיווי 'מיכל מים מלא' מוארת, והיחידה משמיעה צפצוף לתזכורת המדחס והמנוע מפסיקים לפעול.

ברגע זה יש לבצע ניקוז בכדי המזגן יחזור לעבוד מחדש.

אופן ביצוע ניקוז:

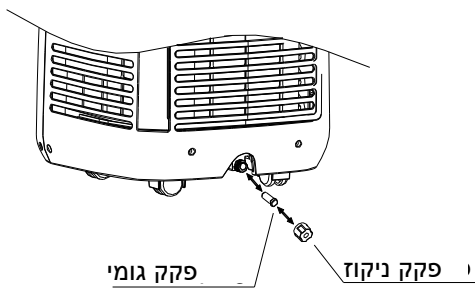
תרשים 19



1. כבו את המזגן והימנעו מהזזה.
2. מקמו מיכל (דוגמת מגש מים) מתחת לפתח הניקוז.
3. הסירו את פקק הניקוז וגם את פקק הגומי מפתח הניקוז ואפשרו למים להתנקז החוצה.
4. החזירו את פקק הגומי וכן את פקק הניקוז והדקו.
5. הפעילו את היחידה – על נורת החיווי של מיכל מים מלא או פעולת המדחס להיות כבויה.
6. המזגן יתחיל לעבוד מחדש.

פעולת ניקוז קבוע - ניתן להפעיל את היחידה מבלי לרוקן את מיכל המים.

במצב קירור פעולת ניקוז קבוע תוריד את יעילות המזגן ולכן לא מומלץ ניקוז קבוע.



תרשים 20

- 1 הסירו את פקק הניקוז ופקק הגומי ושמרו עליהם לשימוש עתידי.
- 2 חברו את צינור הניקוז שסופק לכם לפתח יציאת המים כמתואר בתרשים, ומקמו את הקצה השני באזור ניקוז.
- 3 פעולה זו של ניקוז קבוע תפחית את תפוקת ויעילות המזגן.

במצב קירור אנו לא ממליצים להשתמש בניקוז קבוע אלא לבצע ניקוז מים רק כאשר נורית החיווי 'מיכל מים מלא' נדלקת.

יש תמיד לנתק את המזגן מאספקת החשמל לפני ביצוע פעולות ניקוי.
לשיפור מרבי של יעילות המזגן, יש לנקות אותו באופן קבוע.

ניקוי המעטפת

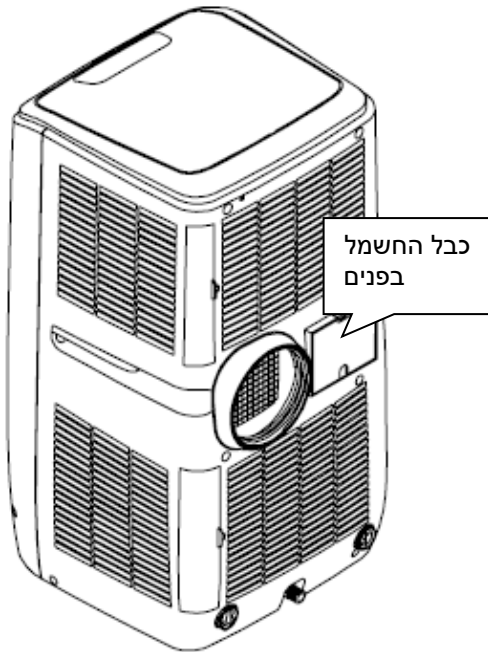
השתמשו במטלית בד רכה ולחה לניגוב גוף היחידה.
אין להשתמש בחומרים כימיים אגרסיביים, בנזין, דטרגנטים, בדים שעברו טיפול כימי, או תמיסות חומרי ניקוי אחרות. כל אלו עלולים לפגום בגוף היחידה.

ניקוי המסנן

השתמשו בשואב אבק או לחילופין טפחו קלות על המסנן להסרת אבק ולכלוך חופשי מהמסננים, ולאחר מכן שטפו אותם היטב מתחת למים זורמים (בטמפרטורה אשר אינה עולה על 40°C).
יבשו היטב את המסננים לפני החזרתם למקום.
שימו לב! אין לעולם להפעיל את היחידה ללא המסננים.

אחסנה ממושכת בתום עונת השימוש

- נקזו את כל המים מהיחידה, ולאחר מכן הפעילו את היחידה במצב אוורור בלבד במשך מספר שעות, לייבוש יסודי של פנים המזגן.
- נקו או החליפו את המסנן.
- נתקו מאספקת החשמל ואחסנו את כבל החשמל כמתואר בתרשים.
- החזירו את המזגן לאריזתו המקורית או כסו אותו לאחסון.



תרשים 21

רשימת איתור תקלות

- המזגן אינו פועל
 - האם המזגן מחובר לחשמל?
 - האם ישנה בעיה באספקת החשמל?
 - האם נורית חיווי מדחס / 'מיכל מים מלא' מהבהבת?
 - האם טמפרטורת החדר נמוכה מהטמפרטורה שהוגדרה?

- היחידה אינה מניבה תוצאות ברמה הרצויה
 - האם ישנו אור שמש ישיר? (אנא סגרו וילונות)
 - האם יש יותר מדי דלתות או חלונות פתוחים?
 - האם יש יותר מדי אנשים בחדר?
 - האם יש בחדר דבר-מה המייצר חום רב?
 - האם צינור פליטת האוויר מכופף?
 - האם המזגן מתאים לגודל החדר?

- נראה שהיחידה אינה מניבה כלל תוצאות
 - האם המסנן מלא באבק או מזהם?
 - האם כניסת או יציאת האוויר חסומות?
 - האם טמפרטורת החדר נמוכה מהטמפרטורה שהוגדרה?

- המזגן רועש מדי
 - האם היחידה ממוקמת באופן לא מאוזן, המייצר תנודות?
 - האם הרצפה מתחת ליחידה אינה מאוזנת?

- המדחס אינו פועל
 - ייתכן כי הופעלה פעולת מניעת התחממות-יתר של המדחס. המתינו עד לירידת הטמפרטורה.

☆ אין לעולם לנסות לתקן או לפרק את היחידה באופן עצמאי

☆ שירות ותיקון מזגן ניתן לבצע רק במעבדת פמילי מוצרי צריכה בע"מ .

☆ פתיל הזינה ניזוק – כדי למנוע סיכון יש להחליפו במעבדת שרות מאושרת ע"י היצרן/יבואן