

Sundström



SR 99-1

BRUGSANVISNING • BRUKSANVISNING • GEBRAUCHSANLEITUNG
GEBRUIKSAANWIJZING • INSTRUCCIONES DE USO • KÄYTTÖOHJEET
USER INSTRUCTION • INSTRUÇÕES DE USO • MODE D'EMPLOI
INSTRUKJA UŻYTKOWANIA • NAUDOJIMO INSTRUKCIJOS • NÁVOD K
POUŽITÍ • ISTRUZIONI PER L'UZO • KASUTUSJUHEND • HASZNÁLATI
UTASÍTÁS • LIETOŠANAS INSTRUKCIJAS • NAVODILA ZA UPORABO
NÁVOD NA POUŽITIE • ИНСТРУКЦИИ ЗА УПОТРЕБА • ΟΔΗΓΙΕΣ ΧΡΗΣΗΣ

BG	Моля, прочетете и запазете тези инструкции	3
	Илюстрации	45
CS	Přečtěte si prosím a uschovejte tyto pokyny.....	5
	Obrázky.....	45
DA	Vær venlig at læse og opbevare	7
	Illustrationer.....	45
DE	Bitte lesen und aufbewahren	9
	Abbildungen.....	45
EL	Παρακαλούμε διαβάστε και φυλάξτε αυτές τις οδηγίες	11
	Εικονογραφήσεις.....	45
EN	Please read and save these instructions	13
	Illustrations.....	45
ES	Lea y conserve estas instrucciones por favor	15
	Illustraciones	45
ET	Palun lugege ja salvestage see juhend.....	17
	Joonised	45
FI	Leu ja pane talteen	19
	Kuvat.....	45
FR	Prière de lire et de conserver	21
	Figures	45
HU	Olvassa el és őrizze meg a használati utasítást.....	23
	Ábrák.....	45
IT	Leggere e conservare queste istruzioni.....	25
	Illustrazioni	45
LT	Prašome perskaityti ir išsaugoti šias instrukcijas	27
	Iliustracijos.....	45
LV	Lūdzu, izlasiet un saglabājiet šīs instrukcijas.....	29
	Attēli.....	45
NL	Lees Lees en let goed op deze adviezen	31
	Illustraties	45
NO	Les og ta vare på disse veiledningar	33
	Bilder.....	45
PL	Prosimy przeczytać i zachować instrukcję	35
	Ilustracje	45
PT	Por favor leia e conserve em seu poder	37
	Figuras	45
SK	Prečítajte si prosím a uschovajte tieto pokyny	39
	Obrázky	45
SL	Prosimo, preberite in shranite ta navodila	41
	Ilustracije.....	45
SV	Läs och spara dessa instruktioner.....	43
	Illustrationer.....	45

Филтър за сгъстен въздух SR 99-1

BG

1. Обща информация
2. Части
3. Употреба
4. Поддръжка
5. Техническа спецификация
6. Обяснение на символите

1. Обща информация

Ако се чувствате несигурни относно избора и грижата за оборудването, консултирайте се със своя служебен ръководител или се свържете с екипа за продажби. Приветстваме ви също така да се свържете с отдела за техническо обслужване на Sundstrom Safety AB.

1.1 Описание на системата

Фиг. 1.

Филтърът за сгъстен въздух SR 99-1 се състои основно от регулатор на филтъра с автоматичен дренаж (3), дренажна купа (5) и филтри (13, 14). Едрите частици (масло, вода, прах) се премахват чрез центробежна сепарация в предувовителя. След като премине през предувовителя, въздухът преминава през филтъра, където се отстраняват даже много малки частици, както и газове, изпарения и миризми. Филтърът има сменящ се патрон за филтър, състоящ се от централна секция с филтър с активиран въглерод (14), обграден от два филтъра за частици (13).

1.2 Приложения

Филтърът за сгъстен въздух SR 99-1 се използва за преобразуване на обикновения сгъстен въздух в чист, годен за дишане въздух. Той е подходящ и в случаите, когато е необходим чист въздух за пневматични инструменти и уреди.

1.3 Предупреждения

- Налагането на филтъра при SR 99-1 трябва винаги да бъде изпускано, преди патронът на филтъра да бъде сменен или преди извършване на други операции с филтъра.

1.4 Годен за дишане въздух

Годният за дишане въздух трябва да отговаря най-малко на следните изисквания за чистота съгласно EN 12021:2014:

- замърсителите трябва да се поддържат в минимални стойности и никога не трябва да надвишават стойностите на здравословните граници
- съдържанието на минерални масла трябва да бъде толкова ниско, че въздухът да няма мирис на масло. Прагът на обоняние е около 0,3 mg/m³.
- въздухът трябва да има достатъчно ниска точка на оросяване, за да се гарантира, че в оборудването няма да настъпи вътрешно замръзване.

За допълнителни подробности относно годния за дишане въздух вижте европейския стандарт EN 132:1998, и всички други национални разпоредби, които може да са в сила.

2. Части

2.1 Проверка на доставката

Проверете дали оборудването е цялостно в съответствие с опаковъчния лист, както и че не е повредено.

Опаковъчен списък

- Филтър за сгъстен въздух включително патрон на филтър
- Безопасен съединител женски 1/2"
- Инструкции за потребителя

2.2 Аксесоари/Резервни части

Фиг. 1.

№ описание	Номерзапоръчка
1. Монтажна гайка, регулатор на филтър	R03-2809
2. Входен отвор	-
3. Регулатор на филтър, автоматичен дренаж	R03-2801
4. Уплътнение, дренажна купа	R03-2806
5. Дренажен съд	R03-2808
6. Патрон на предувовителя	R03-2805
7. Предколектор	R03-2804
8. Маркуч със съединения	R03-2605
9. Контролно копче, регулатор на филтър	R03-2803
10. Manometer	R03-2108
11. Изходен отвор	-
12. Безопасен съединител женски 1/2" Тръба за сгъстен въздух Вижте 8. Технически спецификации	R03-2103
13. Филтър за частици	-
14. Активиран въглерод	-
15. Корпус на филтъра	-
16. Бутон	R03-2607
17. Комплект уплътнения за корпуса на филтъра	R03-2604
18. Y съединител	R03-2127
19. SR 292 Патрон на филтър	R03-2001

3. Употреба, фиг. 1

Когато филтърът се използва при максимален капацитет, напр. 3 свързани потребителя, наличният капацитет на компресора трябва да е най-малко 900 l/min. Консумацията на който и да е инструмент, свързан към тази система, трябва да бъде добавена към горната стойност.

Въздухопроводът на компресора трябва да е разположена така, че да няма риск от влизане на замърсен въздух в системата.

- Филтърът има два отвора (11), един от които е затворен преди доставката. Поставете безопасните съединители, които са ви предоставени (13).
- Входният отвор (2) на филтъра е ½ BSP женски. Поставете подходящ съединител/нипел.
- Филтърът се източва автоматично до зададеното ниво. Дренажът също може да се отвори и ръчно, като завъртите предколектора отдолу на дренажната купа. Фиг. 2.
- Патронът на филтъра е поставен преди доставка. Отбележете си датата от етикета на външната страна на корпуса на филтъра, за да можете да следите кога трябва да бъде сменен филтърът.
- SR 99-1 е оборудван с монтажни отвори за монтиране на стена, но може да бъде поставен и върху подходяща повърхност.

4. Поддръжка

Лицето, което е отговорно за поддържането и поддръжката на оборудването, трябва да има подходящо обучение и да е добре запознато с работата от този тип.

4.1 Почистване

Почистете външната страна на филтъра, според необходимостта, като използвате сапунена вода и гъба или четка. Филтърът може да бъде почистен чрез продухване със съгъстен въздух или да бъде изплакнат с вода. Когато вложката на филтъра се подменя, е добър момент за почистване на регулатора на филтъра и дренажната купа.

- Затворете входния въздушен отвор.
- Завъртете предколектора отдолу на дренажната купа, за да разхерметизирате филтъра. Фиг. 2.
- Премахнете дренажната купа. Избутайте я надолу и го завъртете обратно на часовниковата стрелка (байонетен монтаж). Фиг. 8. Измийте съда с гореща вода (не с разтворител за почистване) при максимална температура 60°C.
- Свалете патрона на редуволителя, като го завъртите обратно на часовниковата стрелка (фиг. 10).
- Почистете частите чрез продухване със съгъстен въздух. Проверете дали дренажният отвор не е запушен.
- Нагласете отново филтърния елемент и дренажната купа.

4.2. Смяна на филтъра

При нормални експлоатационни условия, патронът на филтъра има срок на експлоатация от около шест месеца. Все пак, срокът на експлоатация може да варира значително в зависимост от състоянието на системата за съгъстен въздух и въздушния дебит, преминаващ през филтъра. Състоянието на патрона на филтъра може да бъде преценено чрез претегляне. Първоначалното тегло е показано на патрона на филтъра. Ако теглото се е увеличило с около 100-150 грама, филтърът трябва да бъде сменен. Ако мирисът или вкусът на замърсяващите вещества започне да се усеща, филтърът трябва да бъде сменен незабавно.

- Затворете входния въздушен отвор.
- Завъртете предколектора отдолу на дренажната купа, за да разхерметизирате филтъра. Фиг. 2.
- Разхлабете маркуча между регулатора и капака на филтъра, като избутате червения втулков съединител и разедините маркуча от капака. Фиг. 3.
- Развийте бутоните на корпуса на филтъра и свалете капака. Фиг. 4.
- Свалете използвания патрон на филтъра. Фиг. 5. Почистете и изтрийте, ако е необходимо. Проверете уплътненията и ги подменете, ако са увредени. Фиг. 6. Две уплътнения (А и D) прилепват към корпуса на филтъра (С). Уплътнение (Е) прилепва към чистата страна на патрона на филтъра (В) към отвора.
- Монтирайте новия патрон на филтъра. Той има еднакви краища и може да бъде поставен от която и да е страна. Фиг. 6.

След това сглобете филтъра.

- Поставете отново капака. Фиг. 4.
- Свържете маркуча между регулиращия вентил и капака на филтъра, като вкарате маркуча в конектора. Фиг. 3.
- Проверете дали подложките на капака и капачките се напасват добре в съответните канали. Фиг. 7.
- Затегнете бутоните последователно на ръка, докато капакът прилепне върху корпуса на филтъра.

Изхвърлете използваните филтри по подходящ начин, като спазвате съответните правила и инструкции.

5. Техническа спецификация

Капацитет на улавяне на частици

Патрона на филтър клас АЗР3 улавя повече от 99.99% от всички частици при скорост на дебита 95 l/min използвайки парафиново масло като тестов аерозол (EN 143:2000).

Улавяне на газове/изпарения

Патрон на филтър клас АЗР3 може да абсорбира 100-150 грама масло преди насищане (EN 14387:2004).

Налягане на захранване

6–10 bar (600–1,000 kPa).

Скорост на дебита

Макс. 900 l/min.

Подаваща тръба

Подаващата тръба на филтъра за съгъстен въздух трябва да има вътрешен диаметър от най-малко 11 mm, за да бъде гарантирано, че може да осигури максимална скорост на дебита.

Шланг за подаване на съгъстен въздух

Следните тръби са одобрени заедно с всички оборудвания на Sundström, захранвани със съгъстен въздух.

- SR 358. 10/16 mm гумен шланг от подсилен с полиестер PVC. Устойчив на масла и химикали. 5 – 30 m.
- SR 359. 9.5/19 mm пластмасов шланг от подсилен с полиестер EPDM. Антистатичен, устойчив на топлина. 5 – 30 m.
- SR 360. 8/12 mm пластмасов спирален шланг, изработен от полиуретан. 2, 4, 6 и 8 m.

Шланговете трябва да се използват отделно. Не е позволено да се съединяват шлангове.

6. Обяснение на символите



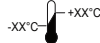
Вижте инструкциите за потребителя



CE одобрение



Относителна влажност



Температурен диапазон

Filter stlačeného vzduchu SR 99-1

CS

1. Obecné informace
2. Díly
3. Používání
4. Údržba
5. Technické údaje
6. Vysvětlení symbolů

1. Obecné informace

Pokud si nejste jisti výběrem zařízení a péčí o něj, poraďte se se svým nadřízeným nebo se obraťte na prodejní místo. Můžete se také obrátit na oddělení technických služeb společnosti Sundström Safety AB.

1.1 Popis systému

Obr. 1

Filter stlačeného vzduchu SR 99-1 zahrnuje následující hlavní komponenty: regulátor filtru s automatickým odtokem (3), odkalovací nádobku (5) a filtry (13, 14). Hrubší částice (olej, voda, nečistoty) jsou odstraňovány odstředivým oddělením v před-sběrači. Po projití před-sběračem proudí vzduch skrze filtr, ve kterém se i velmi malé částice, plyny, výpary a zápachy odstraní. Vlastní filtr obsahuje vyměnitelný filtrační element sestávající z centrální filtrační sekce aktivního uhlí (14), obklopené dvěma filtry na částečky (13).

1.2 Použití

Filter stlačeného vzduchu SR 99-1 se používá na přeměnu stlačeného vzduchu na čistý, dýchatelý vzduch. Je jej také možné použít tam, kde je potřeba zajistit čistý vzduch pro pneumatické přístroje a nářadí.

1.3 Varování

- Filter SR 99-1 musí být před výměnou filtračního elementu nebo před prováděním jiných prací na filtru vždy odtlakován.

1.4 Dýchatelý vzduch

Dýchatelý vzduch musí splňovat alespoň následující požadavky na čistotu dle normy ČSN EN 12021:2014:

- Znečišťující látky musí být udržovány na minimu a nikdy nesmí přesáhnout hodnotu hygienického limitu.
- Obsah minerálního oleje ve vzduchu musí být tak nízký, aby nebyl ve vzduchu cítit jeho pach. Prahová hodnota zápachu činí přibližně 0,3 mg/m³.
- Vzduch musí mít dostatečně nízký rosný bod, aby nedocházelo k vnitřnímu zamrznání přístroje.

Bližší informace o dýchatelném vzduchu naleznete v evropské normě EN 132:1998, normě a dalších platných národních nařízeních.

2. Díly

2.1 Kontrola dodávky

Podle seznamu balení zkontrolujte, zda je vybavení kompletní a nepoškozené.

Seznam balení

- Filter stlačeného vzduchu včetně elementu filtru pro
- Bezpečnostní spojka female 1/2"
- Návod pro uživatele

2.2 Příslušenství / náhradní díly

Obr. 1

Popis č.

1. Upevňovací matice, regulátor filtru	R03-2809
2. Přívod	-
3. Regulátor filtru, automatický odtok	R03-2801
4. Těsnění, odkalovací nádobka	R03-2806
5. Odkalovací nádobka	R03-2808
6. Element před-sběrače	R03-2805
7. Předsběrač	R03-2804
8. Hadice se spojkami	R03-2605
9. Ovládací knoflík, regulátor filtru	R03-2803
10. Tlakoměr	R03-2108
11. Výstup	-
12. Bezpečnostní spojka female 1/2"	R03-2103
Potrubí stlačeného vzduchu. Viz 8. Technické údaje	
13. Filtr částic	-
14. Aktivní uhlí	-
15. Těleso filtru	-
16. Knoflík	R03-2607
17. Sada těsnění pro těleso filtru	R03-2604
18. Y spojka	R03-2127
19. Element filtru pro SR 292	R03-2001

Objednávkové číslo

3. Používání. Obr. 1

Pokud je filtr používán na svou max. kapacitu, tj. na 3 připojené uživatele, dostupná kapacita kompresoru musí být nejméně 900 l/min. Spotřeba jakýchkoliv nástrojů připojených k systému musí být k této hodnotě přidána.

Přívod vzduchu do kompresoru se umístí tak, aby bylo zamezeno rizikům nasávání znečištěného vzduchu do systému.

- Filtr má dva výstupy (11), jeden z nich je před dodáním zazátkovaný. Namontujte dodanou bezpečnostní spojku (13).
- Závit na přívodu filtru (2) je 1/2" BSP female. Připojte vhodnou spojku/konektor.
- Filtr je automaticky odvodňován na stanovenou úroveň. Odtok lze rovněž otevřít ručně otočením předsběrače na dně odkalovací nádobky. Obr. 2.
- Filtrační element je vmontován před dodávkou. Poznamenejte si údaje na štítku tělesa filtru tak, abyste mohli sledovat datum, kdy by se měl filtr vyměnit.
- Typ SR 99-1 je vybaven úchytem pro montáž na zeď, ale může být také postaven na vhodné ploše.

4. Údržba

Osoba odpovědná za čištění a údržbu zařízení musí mít odpovídající školení a musí být dobře obeznámena s prací tohoto typu.

4.1 Čištění

Podle potřeby čistěte vnějšík filtru mýdlovou vodou a houbou nebo štětcem. Filtr se také může čistit profukem stlačeného vzduchu nebo propláchnutím vodou. Regulátor filtru a odkalovací nádobku je vhodné čistit při výměně filtračního prvku.

- Zavěte přívod vzduchu.
- Pro odstranění tlaku z filtru otočte předsběračem na dně odkalovací nádobky. Obr. 2.
- Odstraňte odkalovací nádobku. Ztlačte ji dolů a otočte proti směru chodu hodinových ručiček (bajonetové připevnění). Obr. 8. Properte nádobu v horké vodě (ne v rozpouštědle) při max. teplotě 60 °C.

Trykluftfilter SR 99-1

DA

1. Generel information
2. Komponenter
3. Brug
4. Vedligeholdelse
5. Teknisk specifikation
6. Symbolforklaring

1. Generel information

Hvis du føler dig usikker om valg og pleje af udstyret, skal du kontakte din arbejdsleder eller salgsstedet. Du er også velkommen til at kontakte den tekniske serviceafdeling hos Sundström Safety AB.

1.1 Systembeskrivelse

Fig. 1

SR 99-1-trykluftfilteret består hovedsageligt af en filterregulator med automatisk aftapning (3), aftapningsbeholder (5) og filtre (13, 14). Grovere partikler (olie, vand, snavs) centrifugeres væk i forudskilleren. Efter forudskilleren passerer luften gennem filteret, hvor selv meget små partikler såvel som gasser, dampe og lugte fjernes. Filteret består af et filterelement, der kan udskiftes, bestående af en central kulfilterdel (14), som er omgivet af to partikelfiltre (13).

1.2 Anvendelser

Trykluftfilteret SR 99-1 anvendes til at ændre almindelig trykluft til ren luft, der kan indåndes. Filteret er også velegnet, hvis der er behov for ren luft til tryklufforsyede instrumenter og værktøjer.

1.3 Advarsler

- Filteret i SR 99-1 skal altid være uden tryk, før filterelementet udskiftes, eller der udføres andet arbejde på filteret.

1.4 Indåndingsluft

Indåndingsluft skal som minimum opfylde følgende krav til renhed i henhold til EN 12021:2014:

- De forurenende stoffer skal holdes på et minimum og må aldrig overskride den hygiejniske grænseværdi
- Indholdet af mineralolie skal være så lavt, at luften er fri for olielugt. Lugtærsken er omkring 0,3 mg/m³.
- Luften skal have et tilstrækkeligt lavt dugpunkt for at sikre, at udstyret ikke fryser indvendigt.

Få yderligere oplysninger om indåndingsluft i den europæiske standard EN 132:1998, og eventuelle andre nationale regler, der måtte være gældende.

2. Komponenter

2.1 Leveringskontrol

Kontrollér, at udstyret er komplet iht. pakkelisten og er ubeskadiget.

Pakkeliste

- Trykluftfilter inklusive filterelement
- Sikkerhedskobling hun 1/2"
- Brugsanvisning

2.2 Tilbehør/reservedele

Fig. 1.

Nr. Beskrivelse

Nr.	Beskrivelse	Bestillingsnr
1.	Monteringsmøtrik, filterregulator	R03-2809
2.	Indgang	-
3.	Filterregulator, automatisk aftapning	R03-2801
4.	Pakning, aftapningsbeholder	R03-2806
5.	Aftapningsbeholder	R03-2808
6.	Forudskillerelement	R03-2805
7.	Forudskiller	R03-2804
8.	Slange med koblinger	R03-2605
9.	Reguleringsgreb, filterregulator	R03-2803
10.	Trykmåler	R03-2108
11.	Udgang	-
12.	Sikkerhedskobling hun 1/2" Trykluftslange. Se 8. Tekniske data	R03-2103
13.	Partikelfilter	-
14.	Aktivt kul	-
15.	Filterhus	-
16.	Greb	R03-2607
17.	Pakningsæt til filterhus	R03-2604
18.	Y-kobling	R03-2127
19.	SR 292 Filterelement	R03-2001

3. Brug. Fig. 1

Når filteret udnyttes maksimalt, dvs. til 3 tilsluttede brugere, skal den tilgængelige kompressorkapacitet være mindst 900 l/min. Til dette skal lægges det forbrug, som eventuelle tilsluttede værktøjer har. Kompressorens luftindtag skal være placeret på en sådan måde, at der ikke er nogen risiko for, at der trækkes forurenede luft ind i systemet.

- Filteret har to udgange (11), hvoraf den ene er lukket af ved leveringen. Monter den medfølgende sikkerhedskobling (13).
- Filterets indgangsgevind (2) er et indvendigt 1/2"-gevind. Monter en passende kobling/nippel.
- Filteret tommes automatisk til det fastlagte niveau. Aftapningen kan også åbnes manuelt ved at dreje forudskilleren i bunden af aftapningsbeholderen. Fig. 2.
- Filterelementet monteres for levering. Bemærk datoen på etiketten uden på filterhuset, så du kan holde øje med, hvornår filteret skal udskiftes.
- SR 99-1 er udstyret med nøglehulsfæster til vægmontering, men kan også anvendes stående på et passende underlag.

4. Vedligeholdelse

Den ansvarlige for rengøring og vedligeholdelse af udstyret skal være relevant uddannet og være godt bekendt med arbejde af denne type.

4.1 Rengøring

Rengør filterets yderside efter behov med sævenad på en svamp eller en børste. Filteret kan også blæses rent med trykluft eller skylles igennem med vand. Udskiftningen af filterindsatsen er samtidig en udmærket mulighed for at rengøre filterregulatoren og aftapningsbeholderen.

- Sluk for luftindtaget.
- Drej forudskilleren i bunden af aftapningskålen for at tage trykket af filteret. Fig. 2.
- Fjern aftapningsbeholderen. Tryk den nedad, og drej imod urets retning (bayonetfatning). Fig. 8. Vask beholderen i varmt vand (ikke opløsningsmiddel) ved højst 60 °C.

- Fjern forudskillerelementet ved at dreje det mod uret (Fig. 9).
- Blæs delene rene med trykluft. Kontroller, at aftapningsudgangen ikke er blokeret.
- Sæt filterelementet og aftapningsbeholderen på plads igen.

4.2 Filterskift

Under normale driftsbetingelser har filterelementet en funktionslevetid på ca. seks måneder. Men funktionslevetiden kan variere, afhængigt af trykluftsystemets tilstand og luftstrømmens hastighed gennem filteret. Filterelementets tilstand vurderes ved vejning. Den oprindelige vægt er vist på filterelementet. Hvis vægten er steget med 100-150 gram, skal filteret udskiftes. Hvis lugten eller smagen af urenhederne bliver tydelig, skal filteret øjeblikkeligt udskiftes:

- Sluk for luftindtaget.
- Drej forudskilleren i bunden af aftapningsskålen for at tage trykket af filteret. Fig. 2.
- Løsn slangen mellem regulatoren og filterlåget ved at skubbe den røde muffe ind på koblingen og afbryd slangen fra låget. Fig. 3.
- Skru grebene af filterhuset og fjern låget. Fig. 4.
- Fjern det brugte filterelement. Fig 5. Rengør og aftør det efter behov.
- Tjek pakningerne og udskift dem, hvis de er beskadiget. Fig 6. To pakninger (A og D) forsejler mod filterhuset (C). Pakning (E) forsejler mod den rene side af filterelementet (B) hen mod udgangen.
- Monter det nye filterelement. Dette har ensartede ender og kan monteres begge veje. Fig. 6.

Saml derefter filteret:

- Sæt dækslet på igen. Fig. 4.
- Tilslut slangen mellem kontrolventilen og filterlåget ved at skubbe slangen ind i stikket. Fig. 3.
- Kontroller, at forhøjningerne på dækslet og endehætterne passer ind i sporene. Fig. 7.
- Spænd grebene skiftevis med hånden, til låget rører filterhuset. Bortskaf brugte filtre på korrekt vis under hensyntagen til de relevante regler.

Tryklufttilførselsrør

Følgende rør er typegodkendt sammen med alt tryklufforsynet udstyr fra Sundström.

- SR 358. 10/16 mm gummirør, fremstillet i polyesterforstærket PVC. Olie- og kemikaliebestandigt. 5-30 m.
- SR 359. 9.5/19 mm plastrør, fremstillet i polyesterforstærket EPDM. Antistatisk, varmebestandig. 5-30 m.
- SR 360. 8/12 mm spiralslange i plast fremstillet i polyurethan. 2, 4, 6 og 8 m.

Rørene skal bruges separat. Det er ikke tilladt at samle rør sammen.

6. Symbolforklaring



Se brugsanvisningen



CE-godkendt



Relativ luftfugtighed



Temperaturområde

5. Teknisk specifikation

Avskilning av partiklar

Partikelsamlingskapacitet

Filterelementet i klasse A3P3 opsamlere mere end 99,99 % af alle partikler ved en strømningshastighed på 95 l/min ved brug af parafinolie som test-aerosol (EN 143:2000).

Opsamling af gasser/dampe

Filterelementet i klasse A3P3 kan absorbere 100–150 gram olie, før det er mættet (EN 14387:2004).

Forsyningstryk

6–10 bar (600–1.000 kPa).

Luftstrømningshastighed

Maks. 900 l/min.

Forsyningslange

Forsyningsslangen til trykluffilteret skal have en indvendig diameter på mindst 11 mm for at sikre, at den kan levere den maksimale luftstrømningshastighed.

1. Allgemeine Informationen
2. Teile
3. Anwendung
4. Wartung
5. Technische Spezifikationen
6. Legende der Symbole

2.2 Zubehör/Ersatzteile

Abb. 1.

Nr.	Beschreibung	Best. Nr.
1.	Befestigungsmutter, Filterregler	R03-2809
2.	Eingang	-
3.	Filterregler, automatische Entleerung	R03-2801
4.	Dichtung, Auffangtrichter	R03-2806
5.	Entwässerungsbehälter	R03-2808
6.	Filterelement	R03-2805
7.	Vorabscheider	R03-2804
8.	Schlauch mit Kupplungen	R03-2605
9.	Steuerknopf, Filterregler	R03-2803
10.	Manometer	R03-2108
11.	Ausgang	-
12.	Sicherheitskupplung R1/2"-Innengewinde Druckluftschlauch Siehe P. 8 Technische Daten	R03-2103
13.	Partikelfilter	-
14.	Aktivkohle	-
15.	Filtergehäuse	-
16.	Drehknopf	R03-2607
17.	Dichtungssatz/Filtergehäuse	R03-2604
18.	T-Kupplung	R03-2127
19.	SR 292 Filtereinsatz	R03-2001

1. Allgemeine Informationen

Wenn Sie sich bei der Auswahl und Pflege der Geräte unsicher fühlen, wenden Sie sich an Ihren Vorgesetzten oder an den Verkäufer. Sie können sich auch gerne an den technischen Kundendienst von Sundström Safety AB wenden.

1.1 Systembeschreibung

Abb. 1

Der Druckluftfilter SR 99-1 besteht im Wesentlichen aus einem Filterregler mit automatischer Entleerung (3), einem Auffangtrichter (5) und Filtern (13, 14). Größere Teilchen (Öl, Wasser, Schmutz) werden zunächst im Vorabscheider abzentrifugiert. Nach dem Vorabscheider strömt die Luft durch den Filter, wo sie schließlich auch von sehr kleinen Partikeln sowie von Gasen, Dämpfen und Gerüchen gereinigt wird. Der Filter enthält ein austauschbares Filtereinsatz, bestehend aus einem Kohlefilterteil (14), der von zwei Partikelfiltern (13) umgeben ist.

1.2 Anwendungen

Der Druckluftfilter SR 99-1 dient der Umwandlung von gewöhnlicher Druckluft in saubere, atemfähige Luft. Er eignet sich zudem zur Erzeugung von sauberer Luft für druckluftgetriebene Instrumente und Werkzeuge.

1.3 Warnungen

- Der Filter im SR 99-1 muss beim Filterwechsel oder sonstigen Eingriffen stets drucklos sein.

1.4 Atemluft

Die Atemluft muss mindestens die folgenden Reinheitsanforderungen gemäß EN 12021:2014 erfüllen:

- Die Schadstoffe müssen auf einem Minimum gehalten werden und dürfen den hygienischen Grenzwert nicht überschreiten.
- Der Gehalt an Mineralöl muss so gering sein, dass die Luft keinen Ölgeruch aufweist. Die Geruchsschwelle liegt bei etwa 0,3 mg/m³.
- Die Luft muss einen ausreichend niedrigen Taupunkt haben, um sicherzustellen, dass es im Inneren des Geräts nicht zu einer Vereisung kommt.

Weitere Einzelheiten zur Atemluft finden Sie in der Europäischen Norm EN 132:1998, und in anderen möglicherweise geltenden nationalen Vorschriften.

2. Teile

2.1 Empfangskontrolle

Kontrollieren Sie, dass die Ausrüstung gemäß der Packliste vollständig und unbeschädigt ist.

Packliste

- Druckluftfilter einschließlich Filtereinsatz
- Sicherheitskupplung R1/2"-Innengewinde
- Gebrauchsanleitung

3. Anwendung Abb. 1

Die verfügbare Kompressorleistung muss mind. 900 l/min betragen. Dies gilt für die volle Ausnutzung der Filterkapazität, d.h. 3 Anwender. Hinzu kommt der Verbrauch für evtl. angeschlossene Werkzeuge.

- Der Filter hat zwei Ausgänge (11), von denen einer bei Lieferung verstopft ist. Montieren Sie die beiliegende Sicherheitskupplung (13).
- Das Eingangsgewinde (2) des Filters ist ein R1/2"-Innengewinde. Fügen Sie die passende Kupplung/den passenden Nippel hinzu.
- Der Filter wird automatisch auf den festgelegten Füllstand entleert. Der Auslass kann auch manuell durch Drehen des Vorabscheiders unten am Auffangtrichter geöffnet werden. Abb. 2.
- Der SR 99-1 wird komplett mit Filtereinsatz geliefert. Beachten Sie das Datum auf dem Etikett an der Vorderseite des Filters in Bezug auf Filterwechsel.
- Der SR 99-1 ist mit Lochhalterungen für die Wandmontage versehen, kann aber auch auf einer geeigneten Oberfläche stehende angewendet werden.

4. Wartung

Die für die Reinigung und Wartung der Geräte verantwortliche Person muss über eine entsprechende Ausbildung verfügen und mit derartigen Arbeiten vertraut sein.

4.1 Reinigung

Äußerliche Reinigung des Filters ist bei Bedarf mit Seifenlösung und Schwamm oder Bürste vorzunehmen. Der Filter kann auch mit Druckluft sauber geblasen oder mit Wasser abgespült werden. Der Austausch des Filtereinsatzes ist ein guter Zeitpunkt, um Filterregler und Auffangtrichter zu reinigen.

- Luftzufuhr abstellen.
- Drehen Sie den Vorabscheider unten am Auffangtrichter, um den Filter drucklos zu machen. Abb. 2.
- Entfernen Sie den Auffangtrichter. Drücken Sie ihn nach oben, und drehen Sie ihn entgegen dem Uhrzeigersinn (Bajonettfassung). Abb. 8. Behälter in heißem Wasser reinigen (ohne Lösungsmittel) - höchstens 60°C.
- Vorabscheider entfernen. Entgegen dem Uhrzeigersinn drehen (Abb. 9).
- Teile mit Druckluft sauber blasen. Darauf achten, dass der Entwässerung sausslass frei ist.
- Bringen Sie Filterelement und Auffangtrichter wieder an.

4.2 Filterwechsel

Der Filtereinsatz hat bei normalen Betriebsbedingungen eine Lebensdauer von sechs Monaten. Die Anwendungszeit kann jedoch je nach Zustand des Druckluftnetzes und des Luftstroms durch den Filter stark variieren. Zur Ermittlung des Zustandes des Filtereinsatzes kann dieser gewogen werden. Das ursprüngliche Gewicht ist auf dem Filtereinsatz angegeben. Bei einer Gewichtszunahme von ca. 100-150 Gramm sollte der Einsatz gewechselt werden. Bei Geruch oder Geschmack von Verunreinigungen ist der Filtereinsatz umgehend zu wechseln:

- Luftzufuhr abstellen.
- Drehen Sie den Vorabscheider unten am Auffangtrichter, um den Filter drucklos zu machen. Abb. 2.
- Schlauch zwischen Regulator und Filterdeckel durch Drücken der roten Überschiebmuffe auf der Kupplung lösen und Schlauch vom Deckel abziehen. Abb. 3.
- Drehknöpfe des Filtergehäuses lösen und Filterdeckel abnehmen. Abb. 4.
- Gebrauchten Filtereinsatz herausnehmen. Abb. 5. Bei Bedarf reinigen und auswischen.
- Dichtungen prüfen und bei Beschädigung austauschen. Abb. 6. Zwei Dichtungen (A und D) dichten das Filtergehäuse (C) ab. Dichtung (E) dichtet die saubere Seite des Filtereinsatzes (B) zum Ausgang.
- Neuen Filtereinsatz montieren. Er ist gleichseitig und kann somit nicht falsch eingesetzt werden. Abb. 6.

Danach Filter montieren:

- Deckel wieder anbringen. Abb. 4.
- Schlauch zwischen Steuerventil und Filterdeckel in den Flansch drücken. Abb. 3.
- Die Führungsnasen an Deckel und Seiten müssen in der entsprechenden Aussparung zu liegen kommen. Abb. 7.
- Drehknöpfe wechselweise von Hand anziehen, bis der Deckel auf Filtergehäuse sitzt.

Verbrauchte Filter sind entsprechend den aktuellen Vorschriften und Anleitungen zu entsorgen.

5. Technische Spezifikationen

Abscheidung von Partikeln

Der Filtereinsatz Klasse A3P3 scheidet mehr als 99,99% aller Partikel bei einem Luftstrom von 95 l/min und Paraffinöl als Testaerosol ab (EN 143:2000).

Aufnahme von Gasen/Dämpfen

Der Filtereinsatz Klasse A3P3 adsorbiert 100 - 150 Gramm Öl, bevor er gesättigt ist (EN 14387:2004).

Anschlussdruck

6 - 10 bar (600 - 1000 kPa)

Luftstrom

Max. 900 l/min

Zufuhrleitung

Die Zufuhrleitung zum Druckluftfilter muss einen Innendurchmesser von mindestens 11 mm besitzen, um maximalen Luftstrom zu gewährleisten.

Druckluftschlauch

Die folgenden Druckluftschläuche sind zusammen mit allen druckluftgespeisten Geräten von Sundström typgeprüft.

- SR 358. 10/16-mm-Gummirohr aus polyesterverstärktem PVC. Öl- und chemikalienbeständig. 5-30 m.
- SR 359. 9.5/19-mm-Kunststoffrohr aus polyesterverstärktem EPDM. Antistatisch, hitzebeständig. 5-30 m.
- SR 360. 8/12-mm-Kunststoff-Spiralschlauch aus Polyurethan. 2, 4, 6 und 8 m.

Die Rohre sollten separat verwendet werden. Rohre dürfen nicht miteinander verbunden werden.

6. Legende der Symbole



Siehe Gebrauchsanleitung



CE-geprüft



Relative Luftfeuchtigkeit



Temperaturbereich

1. Γενικές πληροφορίες
2. Εξαρτήματα
3. Χρήση
4. Συντήρηση
5. Τεχνικές προδιαγραφές
6. Κλειδί για τα σύμβολα

Κιβωτολόγιο

- πεπιεσμένου αέρα περιλαμβανομένου στοιχείο φίλτρου
- Σύνδεσμος ασφαλείας, θηλυκό 1/2"
- Οδηγίες χρήσης

2.2 Παρελκόμενα / Ανταλλακτικά

Εικ. 1.

Αρ. Περιγραφή	Κωδ. παραγωγείας
1. Παξιμάδι στερέωσης, ρυθμιστής φίλτρου	R03-2809
2. Εισαγωγή	-
3. Ρυθμιστής φίλτρου, αυτόματη αποστράγγιση	R03-2801
4. Παρέμβυσμα, δοχείο αποστράγγισης	R03-2806
5. Υποδοχέας αποστράγγισης	R03-2808
6. Στοιχείο προσυλλέκτη	R03-2805
7. Προ-συλλέκτης	R03-2804
8. Εύκαμπτος σωλήνας με συνδέσμος	R03-2605
9. Κομβίο ελέγχου, ρυθμιστής φίλτρου	R03-2803
10. Μανόμετρο	R03-2108
11. Εξαγωγή	-
12. Σύνδεσμος ασφαλείας, θηλυκό 1/2"	R03-2103
Σωλήνας πεπιεσμένου αέρα. Βλ. ενότητα 8, Τεχνικά δεδομένα	
13. Φίλτρο σωματιδίων	-
14. Ενεργός άνθρακας	-
15. Περιβλήμα φίλτρου	-
16. Κουμπί	R03-2607
17. Σετ στοιχείων στεγανοποίησης για περιβλήμα φίλτρου	R03-2604
18. Σύνδεσμος Υ	R03-2127
19. Στοιχείο φίλτρου SR 292	R03-2001

3. Χρήση. Εικ. 1

Όταν το φίλτρο χρησιμοποιείται στο μέγιστο των δυνατοτήτων του, δηλαδή 3 συνδεδεμένοι χρήστες, η διαθέσιμη ικανότητα του συμπιεστή απαιτείται να είναι τουλάχιστον 900 l/min. Η κατανάλωση οποιονδήποτε εργαλείων είναι συνδεδεμένα στο συγκεκριμένο σύστημα πρέπει να προστίθεται στις ανωτέρω τιμές. Η εισαγωγή αέρα του συμπιεστή απαιτείται να βρίσκεται σε σημείο όπου δεν υπάρχει κανένας κίνδυνος αναρρόφησης μολυσμένου αέρα μέσα στο σύστημα.

- Το φίλτρο διαθέτει δύο εξαγωγές (11), μία εκ των οποίων καλύπτεται με τάπα κατά την παράδοση. Τοποθετήστε τον παρεχόμενο σύνδεσμο ασφαλείας (13).
- Το σπείρωμα της εισαγωγής (2) του φίλτρου είναι θηλυκό, τύπου BSP 1/2". Τοποθετήστε κατάλληλο σύνδεσμο/μιστό.
- Το φίλτρο αποστραγγίζεται αυτόματα μέχρι την προσδιοριζόμενη στάθμη. Η αποστράγγιση μπορεί επίσης να ανοίξει χειροκίνητα με περιστροφή του προ-συλλέκτη στη βάση του δοχείου αποστράγγισης. Εικ. 2.
- Το στοιχείο του φίλτρου τοποθετείται πριν από την παράδοση. Σημειώστε την αναγραφόμενη ημερομηνία στην ετικέτα στο εξωτερικό του περιβλήματος του φίλτρου, ώστε να γνωρίζετε την ημερομηνία όταν θα απαιτηθεί αντικατάσταση του φίλτρου.
- Το SR 99-1 είναι εφοδιασμένο με σημεία ανάρτησης σχήματος κλειδαρότρυπα για επιτοίχια στερέωση, αλλά είναι δυνατόν να στηριχθεί και σε κατάλληλη επιφάνεια.

1. Γενικές πληροφορίες

Εάν έχετε αμφιβολίες σχετικά με την επιλογή και τη φροντίδα του εξοπλισμού, συμβουλευτείτε τον επίσηπο εργασία σας ή απευθυνθείτε στο σημείο πώλησης. Μπορείτε επίσης να απευθυνθείτε στο Τμήμα Τεχνικής Εξυπηρέτησης της Sundström Safety AB.

1.1 Περιγραφή συστήματος

Εικ. 1

Το φίλτρο πεπιεσμένου αέρα SR 99-1 αποτελείται κυρίως από έναν ρυθμιστή φίλτρου με αυτόματη αποστράγγιση (3), ένα δοχείο αποστράγγισης (5) και φίλτρα (13, 14). Τα χονδρόκοκκα σωματίδια (έλαιο, νερό, ακαθαρσίες) απομακρύνονται μέσω φυγοκεντρικού διαχωρισμού στον προσυλλέκτη. Μετά από τον προσυλλέκτη, η ροή αέρα διέρχεται δια μέσου του φίλτρου, όπου κατακρατούνται ακόμη και τα πιο μικρά σωματίδια, όπως και τα αέρια, οι ατμοί και οι οσμές. Το φίλτρο είναι ένα αντικαταστάσιμο στοιχείο φίλτρου αποτελούμενο από ένα κεντρικό τμήμα φίλτρου από ενεργό άνθρακα (14), περικλειόμενο από δύο φίλτρα σωματιδίων (13).

1.2 Εφαρμογές

Το φίλτρο πεπιεσμένου αέρα SR 99-1 χρησιμοποιείται για τη μετατροπή κοινού πεπιεσμένου αέρα σε καθαρό, αναπνεύσιμο αέρα. Είναι, επίσης, κατάλληλο όταν απαιτείται καθαρός αέρας για πνευματικά όργανα και εργαλεία.

1.3 Προειδοποιήσεις

- Απαιτείται πάντα εκτόνωση της πίεσης στο φίλτρο του SR 99-1, πριν από την αντικατάσταση του στοιχείου φίλτρου ή την εκτέλεση άλλου είδους εργασίας στο φίλτρο.

1.4 Αναπνεύσιμος αέρας

Ο αναπνεύσιμος αέρας πρέπει να πληροί τουλάχιστον τις ακόλουθες απαιτήσεις καθαρότητας σύμφωνα με το πρότυπο EN 12021:2014:

- οι ρύποι πρέπει να διατηρούνται στο ελάχιστο και δεν πρέπει ποτέ να υπερβαίνουν την οριακή τιμή υγιεινής.
- η περιεκτικότητα σε ορυκτέλαιο πρέπει να είναι τόσο χαμηλή ώστε ο αέρας να μην έχει οσμή λαδιού. Το όριο οσμής είναι περίπου 0,3 mg/m³.
- το σημείο υγροποίησης του αέρα πρέπει να είναι αρκετά χαμηλό ώστε να διασφαλίζεται ότι δεν θα σχηματίζεται πάγος στο εσωτερικό του εξοπλισμού.

Για περισσότερες πληροφορίες σχετικά με τον αναπνεύσιμο αέρα, ανατρέξτε στο Ευρωπαϊκό Πρότυπο EN 132:1998, και σε οποιουδήποτε άλλους εθνικούς κανονισμούς που ενδέχεται να ισχύουν.

2. Εξαρτήματα

2.1 Έλεγχος κατά την παράδοση

Βεβαιωθείτε ότι ο εξοπλισμός είναι πλήρης σύμφωνα με το κιβωτολόγιο και άθικτος.

4. Συντήρηση

Το άτομο που είναι υπεύθυνο για τον καθαρισμό και τη συντήρηση του εξοπλισμού πρέπει να διαθέτει κατάλληλη εκπαίδευση και να είναι καλά εξοικειωμένο με τέτοιου είδους εργασία.

4.1 Καθαρισμός

Καθαρίστε το εξωτερικό του φίλτρου εάν απαιτείται, χρησιμοποιώντας σαπουνόνερο και σπόγγο ή βούρτσα. Μπορείτε, επίσης, να καθαρίσετε το φίλτρο χρησιμοποιώντας πεπισμένο αέρα ή να ξεπλύνετε με νερό. Ο σωστός χρόνος καθαρισμού του ρυθμιστή φίλτρου και του δοχείου αποστράγγισης είναι κατά την αντικατάσταση του στοιχείου φίλτρου.

- Κλείστε την εισαγωγή αέρα.
- Στρέψτε τον προ-συλλέκτη στη βάση του δοχείου αποστράγγισης για να εκτονώσετε το φίλτρο. Εικ. 2.
- Αφαιρέστε το δοχείο αποστράγγισης. Πιέστε το προς τα κάτω και στρέψτε αριστερόστροφα (σύνδεση μαγιονέτ). Εικ. 8. Πλύνετε τον υποδοχείο σε ζεστό νερό (όχι διαλυτικό) με θερμοκρασία όχι μεγαλύτερη από 60 °C.
- Αφαιρέστε το στοιχείο προσυλλέκτη γυρίζοντάς το αριστερόστροφα (Εικ. 9).
- Καθαρίστε τα διάφορα μέρη χρησιμοποιώντας πεπισμένο αέρα. Βεβαιωθείτε ότι η εξαγωγή αποστράγγισης δεν παρουσιάζει έμφραξη.
- Επανατοποθετήστε το στοιχείο φίλτρου και το δοχείο αποστράγγισης..

4.2 Αντικατάσταση φίλτρου

Υπό κανονικές συνθήκες λειτουργίας, το στοιχείο φίλτρου έχει διάρκεια ζωής γύρω στους έξι μήνες. Πάντως, η διάρκεια ζωής ενδέχεται να παρουσιάζει μεγάλες διακυμάνσεις, ανάλογα με την κατάσταση του συστήματος πεπισμένου αέρα και το ρυθμό ροής αέρα δια μέσου του φίλτρου. Η αξιολόγηση της κατάστασης του στοιχείου φίλτρου διενεργείται μέσω ζυγίσματος. Το αρχικό βάρος αναγράφεται πάνω στο στοιχείο φίλτρου. Εάν παρουσιάζεται αύξηση βάρους κατά 100-150 gr περίπου, απαιτείται αντικατάσταση του φίλτρου. Σε περίπτωση που μπορείτε να αντιληφθείτε τη γεύση ή την οσμή των ρύπων, απαιτείται άμεση αντικατάσταση του φίλτρου:

- Κλείστε την εισαγωγή αέρα.
- Στρέψτε τον προ-συλλέκτη στη βάση του δοχείου αποστράγγισης για να εκτονώσετε το φίλτρο. Εικ. 2.
- Ξεσφίξτε τον εύκαμπο σωλήνα μεταξύ ρυθμιστή και καλύμματος φίλτρου πιέζοντας το κόκκινο χιτώνιο πάνω στο σύνδεσμο και αποσυνδέστε τον εύκαμπο σωλήνα από το κάλυμμα. Εικ. 3.
- Ξεβιδώστε τα κουμπιά του περιβλήματος φίλτρου και αφαιρέστε το κάλυμμα. Εικ. 4.
- Αφαιρέστε το χρησιμοποιημένο στοιχείο φίλτρου. Εικ. 5. Καθαρίστε και σκουπίστε, εάν απαιτείται.
- Ελέγξτε τα στοιχεία στεγανοποίησης και αντικαταστήστε τα, εάν έχουν υποστεί ζημία. Εικ. 6. Δύο στοιχεία στεγανοποίησης (Α και Β) στεγανοποιούν το περιβλήμα φίλτρου (C). Το στοιχείο στεγανοποίησης (E) στεγανοποιεί την καθαρή πλευρά του στοιχείου φίλτρου (B) προς την εξαγωγή.
- Τοποθετήστε το νέο στοιχείο φίλτρου. Διαθέτει πανομοιότυπα άκρα και είναι δυνατόν να τοποθετηθεί με οποιαδήποτε φορά. Εικ. 6.

Στη συνέχεια συναρμολογήστε το φίλτρο:

- Τοποθετήστε εκ νέου το κάλυμμα. Εικ. 4.
 - Συνδέστε τον εύκαμπο σωλήνα μεταξύ βαλβίδας ελέγχου και καλύμματος φίλτρου πιέζοντας τον εύκαμπο σωλήνα μέσα στο συνδετήρα. Εικ. 3.
 - Βεβαιωθείτε ότι οι προεξοχές στο κάλυμμα και τα τερματικά πώματα έχουν τοποθετηθεί στις εγκοπές τους. Εικ. 7.
 - Σφίξτε τα κουμπιά εναλλάξ με το χέρι, έως ότου το κάλυμμα έλθει σε επαφή με το περιβλήμα φίλτρου.
- Φροντίστε για την απόρριψη των χρησιμοποιημένων φίλτρων με τον ενδεδειγμένο τρόπο, τηρώντας τους σχετικούς κανόνες και οδηγίες.

5. Τεχνικές προδιαγραφές

Ικανότητα συλλογής σωματιδίων

Το στοιχείο φίλτρου κατηγορίας A3P3 συλλέγει περισσότερο από 99,99% όλων των σωματιδίων με παροχή 95 l/min και χρησιμοποιώντας παραφινέλαιο ως αερόλυμα δοκιμής (EN 143:2000).

Συλλογή αερίων/ατμών

Το στοιχείο φίλτρου κατηγορίας A3P3 μπορεί να απορροφήσει 100-150 gr ελαίου πριν επέλθει κορεσμός (EN 14387:2004).

Πίση παροχής

6-10 bar (600-1000 kPa).

Παροχή αέρα

Μέγιστο 900 l/min.

Σωλήνας παροχής

Ο σωλήνας παροχής προς το φίλτρο πεπισμένου αέρα πρέπει να έχει εσωτερική διάμετρο 11 mm τουλάχιστον, ώστε να διασφαλιστεί ότι θα υπάρχει δυνατότητα μέγιστης παροχής αέρα.

Σωλήνας παροχής πεπισμένου αέρα

Οι ακόλουθοι σωλήνες διαθέτουν έγκριση τύπου με όλο τον εξοπλισμό της Sundström που τροφοδοτείται με πεπισμένο αέρα.

- SR 358. Σωλήνας από καουτσούκ 10/16 mm, κατασκευασμένος από PVC ενισχυμένο με πολυεστέρα. Ανθεκτικός σε λάδια και χημικά. 5-30 m.
- SR 359. Πλαστικός σωλήνας 9,5/19 mm, κατασκευασμένος από EPDM ενισχυμένο με πολυεστέρα. Αντιστατικός, ανθεκτικός στη θερμότητα. 5-30 m.
- SR 360. Πλαστικός σπειροειδής τυλιγμένος σωλήνας 8/12 mm από πολυουρεθάνη, 2, 4, 6 και 8 m.

Οι σωλήνες θα πρέπει να χρησιμοποιούνται χωριστά. Δεν επιτρέπεται η ένωση σωλήνων μεταξύ τους.

6. Κλειδί για τα σύμβολα



Ανατρέξτε στις οδηγίες χρήσης



Έγκριση CE



Σχετική υγρασία



Εύρος θερμοκρασιών

1. General information
2. Parts
3. Use
4. Maintenance
5. Technical specification
6. Key to symbols

No.	Description	Ordering No.
1.	Mounting nut, filter regulator	R03-2809
2.	Inlet	-
3.	Filter regulator, automatic drain	R03-2801
4.	Seal, drain bowl	R03-2806
5.	Drain bowl	R03-2808
6.	Pre-collector element	R03-2805
7.	Pre-collector	R03-2804
8.	Hose with couplings	R03-2605
9.	Control knob, filter regulator	R03-2803
10.	Pressure gauge	R03-2108
11.	Outlet	-
12.	Safety coupling female 1/2" Compressed air tube. See 8. Technical data	R03-2103
13.	Particulate filter	-
14.	Activated carbon	-
15.	Filter housing	-
16.	Knob	R03-2607
17.	Set of seals for filter housing	R03-2604
18.	Y coupling	R03-2127
19.	SR 292 Filter element	R03-2001

1. General information

If you feel uncertain about the selection and care of the equipment, consult your work supervisor or get in touch with the sales outlet. You are also welcome to get in touch with the Technical Service Department at Sundström Safety AB.

1.1 System description

Fig. 1

The SR 99-1 compressed air filter mainly consists of a filter regulator with automatic drain (3), drain bowl (5) and filters (13, 14). Coarser particles (oil, water, dirt) are removed by centrifugal separation in the pre-collector. After the pre-collector, the air flows through the filter, in which even very small particles, as well as gases, vapours and odours, are removed. The filter is a replaceable filter element consisting of a central activated carbon filter section (14), surrounded by two particle filters (13).

1.2 Applications

The compressed air filter SR 99-1 is used for converting ordinary compressed air into clean, breathable air. It is also suitable whenever clean air is needed for pneumatic instruments and tools.

1.3 Warnings

- The filter in SR 99-1 must always be depressurized before the filter element is changed or other work is done on the filter.

1.4 Breathable air

Breathable air shall meet at least the following purity requirements according to EN 12021:2014:

- the pollutants must be maintained at a minimum and must never exceed the hygienic limit value
- the content of mineral oil shall be so low that the air will have no oil smell. The threshold of smell is around 0.3 mg/m³.
- the air shall have a sufficiently low dew point to ensure that no internal freezing will take place in the equipment.

For further particulars of breathable air, see European Standard EN 132:1998 and any other national regulations that may be in force.

3. Use. Fig. 1

When the filter is used to its maximum capacity, i.e 3 connected users the available compressor capacity must be at least 900 l/min. The consumption of any tools connected to this system must be added to the above values.

The compressor air intake must be located so that there will be no risk of polluted air being drawn into the system.

- The filter has two outlets (11), one of which is plugged prior to delivery. Fit the safety coupling supplied (13).
- The inlet thread (2) of the filter is 1/2" BSP female. Fit a suitable coupling/nipple.
- The filter is automatically drained to the given level. The drain can also be opened manually by turning the pre-collector at the bottom of the drain bowl. Fig 2.
- The filter element is fitted prior to delivery. Note the date on the label at the outside of the filter housing to be enable you to keep track of the date when the filter should be changed.
- The SR 99-1 is equipped with keyhole mountings for mounting it on a wall, but it can also be stood on a suitable surface.

4. Maintenance

The person who is responsible for cleaning and maintenance of the equipment must have suitable training and be well acquainted with work of this type.

4.1. Cleaning

Clean the outside of the filter as necessary, using soapy water and a sponge or brush. The filter can also be blown clean with the compressed air or flushed with water. A good time to clean the filter regulator and the drain bowl is when the filter insert is replaced.

- Shut of the air inlet.
- Turn the pre-collector at the bottom of the drain bowl to depressurise the filter. Fig 2.
- Remove the drain bowl. Press it downward and twist anti-clockwise (bayonet mounting). Fig 8. Wash the bowl in hot water (not

2. Parts

2.1 Delivery check

Check that the equipment is complete in accordance with the packing list, and undamaged.

Packing list

- Compressed air filter including filter element
- Safety coupling female 1/2"
- User instructions

2.2 Accessories / Spare parts

Fig. 1.

solvent) at a maximum of 60 °C.

- Remove the pre-collector element by turning it anti-clockwise (Fig. 9).
- Blow the parts clean with compressed air. Check that the drain outlet is not obstructed.
- Refit the filter element and the drain bowl.

4.2. Filter change

Under normal operating conditions, the filter element has a useful life of around six months. However, the useful life may vary widely, depending on the condition of the compressed air system and the air flow rate through the filter. The condition of the filter element can be assessed by weighing. The original weight is shown on the filter element. If the weight has increased by about 100-150 grams, the filter should be changed. If the smell or taste of the impurities become detectable, the filter should immediately be changed:

- Shut off the air inlet.
- Turn the pre-collector at the bottom of the drain bowl to depressurise the filter. Fig 2.
- Loosen the hose between the regulator and filter lid by pushing the red sleeve on the coupling and disconnect the hose from the lid. Fig 3.
- Unscrew the knobs of the filter housing and remove the lid. Fig 4.
- Remove the used filter element. Fig 5. Clean and wipe if necessary.
- Check the seals and change if they are damaged. Fig 6. Two seals (A and D) seals towards the filter housing (C). Seal (E) seals against the clean side of the filter element (B) towards the outlet.
- Mount the new filter element. This has identical ends and can be fitted either way round. Fig. 6.

Then assemble the filter:

- Refit the cover. Fig. 4.
- Connect the hose between the control valve and filter lid by pushing the hose into the connector. Fig 3.
- Check that the pads on the cover and end caps fit into their grooves. Fig. 7.
- Tighten the knobs alternately by hand until the lid meets the filter housing.

Dispose of used filters in an appropriate manner, observing the relevant rules and instructions.

5. Technical specification

Particle collecting capacity

The class A3P3 filter element collects more than 99.99% of all particles at a flow rate of 95 l/min and using paraffin oil as the test aerosol (EN 143:2000).

Collection of gases/vapours

The class A3P3 filter element can adsorb 100–150 grams of oil before it is saturated (EN 14387:2004).

Supply pressure

6–10 bar (600–1,000 kPa).

Air flow rate

Max. 900 l/min.

Supply pipe

The supply pipe to the compressed air filter must have an inside diameter of at least 11 mm to ensure that it can deliver the maximum air flow rate.

Compressed air supply tube

The following tubes are type approved together with all Sundström compressed air fed equipment.

- SR 358. 10/16 mm rubber tube, made of polyester reinforced PVC. Oil and chemicals resistant. 5–30 m.
- SR 359. 9.5/19 mm plastic tube, made of polyester reinforced EPDM. Antistatic, heat resistant. 5–30 m.
- SR 360. 8/12 mm plastic spiral coiled tube made of Polyurethane. 2, 4, 6 and 8 m.

The tubes should be used separately. It is not allowed to join tubes together.

6. Key to symbols



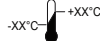
See user instructions



CE approved



Relative humidity



Temperature range

1. Información general
2. Componentes
3. Uso
4. Mantenimiento
5. Especificaciones técnicas
6. Leyenda de símbolos

2.2 Accesorios y piezas de repuesto

Fig. 1.

Nº	Descripción	Nº de pedido
1.	Tuerca de montaje, regulador del filtro	R03-2809
2.	Toma	-
3.	Regulador del filtro, drenaje automático	R03-2801
4.	Junta, recipiente de drenaje	R03-2806
5.	Recipiente de drenaje	R03-2808
6.	Elemento filtro separador previo	R03-2805
7.	Separador previo	R03-2804
8.	Manguera con conexiones	R03-2605
9.	Botón de control, regulador del filtro	R03-2803
10.	Manómetro	R03-2108
11.	Salida	-
12.	Conexión de seguridad hembra 1/2" Manguera de aire comprimido. Ver 8. Datos técnicos	R03-2103
13.	Filtro de partículas	-
14.	Carbón activado	-
15.	Caja del filtro	-
16.	Botón	R03-2607
17.	Juego de juntas para caja del filtro	R03-2604
18.	Acoplamiento en Y	R03-2127
19.	SR 292 Elemento filtrante	R03-2001

1. Información general

Ante cualquier duda sobre la elección y el mantenimiento del equipo, consulte con su supervisor o póngase en contacto con el distribuidor. Le invitamos igualmente a ponerse en contacto con el servicio técnico de Sundström Safety AB.

1.1 Descripción del sistema

Fig. 1

El filtro de aire comprimido SR 99-1 está formado por el regulador de filtro con drenaje automático (3), recipiente de drenaje (5) y los filtros (13 y 14). En el separador previo las partículas gruesas (aceite, agua, suciedad) se separan por centrifugación. Después de atravesar el separador previo el aire pasa por el filtro principal, donde incluso se interceptan las partículas más pequeñas y los gases/vapores/olores. El filtro tiene un elemento filtrante reemplazable que consta de una sección con carbón activado (14) rodeada por dos filtros de partículas (13).

1.2 Aplicaciones

El filtro de aire comprimido SR 99-1 se utiliza para depurar el aire comprimido ordinario y convertirlo en aire limpio apto para respiración y es también apropiado cuando se precisa aire puro para herramientas e instrumentos neumáticos.

1.3 Advertencias

- En el SR 99-1 el filtro ha de estar siempre despresurizado antes de cambiar el elemento filtrante o de hacer cualquier otro trabajo en el filtro.

1.4 Aire respirable

El aire respirable deberá cumplir al menos los siguientes requisitos de pureza conforme a la norma EN 12021:2014:

- los contaminantes deben mantenerse al mínimo y nunca deben exceder el valor límite higiénico.
- el contenido de aceite mineral debe ser tan bajo que el aire no debe oler a aceite. El umbral de olor es de alrededor de 0,3 mg/m³.
- el aire deberá tener un punto de rocío suficientemente bajo como para garantizar que no se produzca congelación interna en el equipo.

Para más detalles sobre el aire respirable, consulte la norma europea EN 132:1998, y cualquier otra normativa nacional que pueda estar en vigor.

3. Uso. Fig. 1

Cuando el filtro se usa a su capacidad máxima, es decir, 3 usuarios acoplados, la capacidad del compresor ha de ser como mínimo de 900 l/min. A esto hay que añadir el consumo de posibles útiles acoplados.

La toma de aire del compresor ha de estar ubicada de manera que no haya riesgo de que se aspire aire contaminado en el sistema.

- El filtro tiene dos salidas (11), una de las cuales va taponada en la entrega. Montar la conexión de seguridad adjunta (13).
- La rosca de toma del filtro (2) es una BSP hembra de 1/2". Completar con la conexión/niple adecuada.
- El filtro se drena automáticamente hasta el nivel indicado. El drenaje también puede abrirse manualmente girando el separador previo de la parte inferior del recipiente de drenaje. Fig 2.
- El elemento filtrante se monta antes de la entrega. Obsérvese la fecha en la etiqueta del exterior del filtro que permite el seguimiento de las fechas de cambio del filtro.
- El SR 99-1 va provisto de monturas de ojos de cerradura para fijación en pared, pero puede usarse también de pie sobre una base adecuada.

4. Mantenimiento

La persona responsable de la limpieza y el mantenimiento del equipo debe tener la formación adecuada y estar correctamente familiarizada con este tipo de trabajo.

4.1 Limpieza

La limpieza exterior del filtro se hace cuando es necesario utilizando agua jabonosa y una esponja o cepillo. El filtro también puede limpiarse con aire comprimido o con chorro de agua. El cambio del cartucho filtrante es una buena ocasión para limpiar el regulador de filtro y el recipiente de drenaje.

2. Componentes

2.1 Comprobación en el momento de a entrega

Compruebe que el equipo está completo según la lista de contenido y que no presenta desperfectos.

Lista de contenido

- Filtro de aire comprimido incluyendo elemento filtrante
- Conexión de seguridad hembra 1/2"
- Manual de instrucciones

- Cerrar la entrada de aire.
- Girar el separador previo de la parte inferior del recipiente de drenaje para despresurizar el filtro. Fig 2.
- Quitar el recipiente de drenaje. Empujarlo hacia abajo y girarlo a izquierdas (montaje de bayoneta). Fig 8. Lavar el recipiente en agua caliente (sin disolvente) a un máximo de 60 °C.
- Quitar el elemento del separador previo haciéndolo girar a izquierdas (Fig. 9).
- Limpiar las piezas con aire comprimido. Controlar que la salida del drenaje esté libre.
- Volver a montar el cartucho filtrante y el recipiente de drenaje.

4.2 Cambio de filtro

En condiciones normales el elemento filtrante tiene una duración de unos seis meses. No obstante, el tiempo de uso puede variar considerablemente dependiendo del estado de la red de aire comprimido y del flujo de aire por el filtro. El elemento filtrante puede pesarse, para formarse una idea de su estado. En el mismo se indica el peso original. Si el peso original ha aumentado aprox. 100-150 gramos, debe reemplazarse. En caso de apreciarse olor o sabor de elementos contaminantes, el elemento filtrante deberá reemplazarse:

- Cerrar la entrada de aire.
- Girar el separador previo de la parte inferior del recipiente de drenaje para despresurizar el filtro. Fig 2.
- Desconectar la manguera entre el regulador y la tapa del filtro empujando el manguito rojo en el acoplamiento y desconectando la manguera de la tapa. Fig. 3
- Desenroscar los botones de la caja del filtro y quitar la tapa. Fig. 4
- Quitar el elemento filtrante usado. Fig. 5. Limpiar en caso necesario.
- Controlar las juntas y cambiarlas si están dañadas. Fig. 6. La estanqueidad en la caja del filtro (C) se obtiene mediante dos sellos (A y D). El sello (E) asegura la estanqueidad con el lado limpio del elemento filtrante (B) hacia la salida.
- Montar el nuevo elemento filtrante. Los extremos de éste son idénticos por lo que puede montarse "ad libitum". Fig. 6.

Armar luego el filtro:

- Volver a colocar la tapa. Fig. 4.
- Conectar la manguera entre la válvula de control y la tapa del filtro empujando la manguera dentro del conector. Fig. 3
- Controlar que entran en sus ranuras las almohadillas de la cubierta y los tapones de los extremos. Fig. 7.
- Apretar los botones alternativamente con la mano hasta que la tapa coincide con la caja del filtro.

Los filtros usados deberán eliminarse de la forma debida, cumpliendo las reglas e instrucciones vigentes.

5. Especificaciones técnicas

Separación de partículas

El elemento filtrante, clase A3P3, retiene más del 99,99% de todas las partículas a una caudal de 95 l/min. Y con aceite de parafina como aerosol de test (EN 143:2000).

Adsorción de gases/vapores

El elemento filtrante, clase A3P3, tiene una capacidad de adsorción de 100-150 gramos de aceite antes de saturarse (EN 14387:2004).

Presión de conexión

6-10 bares (600-1.000 kPa).

Caudal de aire

Máx. 900 l/min.

Conducto de alimentación

El conducto de alimentación al filtro de aire comprimido ha de tener un diámetro interior mínimo de 11 mm para garantizar el caudal máximo de aire.

Conducto de suministro de aire comprimido

Los siguientes tubos están homologados junto con todos los equipos Sundström alimentados con aire comprimido.

- Manguera de goma SR 358 de 10/16 mm, fabricada en PVC reforzado con poliéster. Resistente al aceite y a los productos químicos. 5-30 m.
- Manguera de plástico SR 359 de 9.5/19 mm, fabricada en EPDM reforzado con poliéster. Antiestático, resistente al calor. 5-30 m.
- Manguera en espiral de plástico SR 360, 8/12 mm fabricada poliuretano. 2, 4, 6 y 8 m.

Las mangueras deben utilizarse por separado. No está permitido unir mangueras entre sí.

6. Leyenda de símbolos



Consulte el manual de instrucciones



Homologación CE



Humedad relativa



Intervalo de temperatura

1. Üldteave
2. Osad
3. Kasutamine
4. Hooldus
5. Tehniline spetsifikatsioon
6. Sümbolite selgitus

1. Üldteave

Kui teil on varustuse valimise ja hooldamise osas kahtlusi, pidage nõu oma tööde järelvaatajaga või võtke ühendust müügikohaga. Samuti võite julgelt pöörduda Sundström Safety AB tehnilise teeninduse osakonna poole.

1.1 Süsteemi kirjeldus

Joonis 1

Suruõhufilter SR 99-1 koosneb peamiselt filtriregulaatorist, millel on automaatne äravool (3), nõrgumisanum (5) ja filtrid (13, 14). Suuremad osakesed (õli, vesi, sodi) eemaldatakse tsentrifugaaleraldamise abil eelkolektoris. Eelkolektori järel liigub õhk läbi filtri, mis eemaldab ka väga väikesed osakesed, kaasa arvatud gaasid, aarud ja lõhnad. Filter on asendatav filtrielement, mis koosneb kesksest aktiveeritud süsinikfiltriga osast (14), mida ümbritsevad kaks osakeste filtrit (13).

1.2 Rakendused

Suruõhufiltrit SR 99-1 kasutatakse tavalise suruõhu muutmiseks puhtaks hingatavaks õhuks. See on sobilik kasutamiseks kus iganes vajatakse puhast õhku pneumaatiliste seadmetele ja tööriistadele.

1.3 Hoiatused

- SR 99-1 filter tuleb alati rõhu alt vabastada enne, kui filtrielement asendatakse või filtrit viiakse läbi muid töid.

1.4 Hingamiskõlblik õhk

Hingamiskõlblik õhk peab vastama vähemalt järgmistele standardi EN 12021:2014 puhtusnõuetele:

- Saasteaineid võib olla minimaalselt ja need ei tohi kunagi ületada hügieenilist piirväärtust.
- Mineraalõli sisaldus peab olema nii madal, et õhul ei oleks õililõhna. Lõhnalävi on umbes 0,3 mg/m³.
- Õhul peab olema piisavalt madal kastepunkt, et seadmetes ei toimuks sisemist külmumist.

Hingamiskõlbliku õhu kohta täiendavate andmete saamiseks vaadake Euroopa standardit EN 132:1998 ja kõiki muid kehtivaid riiklikke eeskirju.

2. Osad

2.1 Kontrollimine tarnimisel

Kontrollige, kas vahendikomplekt on kahjustamata ja pakkelehega täielikult vastavuses.

Pakkeleht

- Suruõhufilter sh filtrielement
- Sisekeermega 1,27 mm turvähendus
- Kasutusjuhised

2.2 Lisavarustus ja varuosad

Joonis 1.

Nr	Kirjeldus	Tellimisnumber
1.	Kinnitusmutter, filtriregulaator	R03-2809
2.	Sisend	-
3.	Filtriregulaator, automaatne äravool	R03-2801
4.	Tihend, väljalaske anum	R03-2806
5.	Kogumiskamber	R03-2808
6.	Eelkolektori element	R03-2805
7.	Eelkoguja	R03-2804
8.	Ühendusotstega voolik	R03-2605
9.	Juhtnupp, filtriregulaator	R03-2803
10.	Manomeeter	R03-2108
11.	Väljund	-
12.	Sisekeermega 1,27 mm turvähendus Suruõhuvoolik. Vaata osa 8, „Tehnilised andmed“.	R03-2103
13.	Osakeste filter	-
14.	Aktiveeritud süsinik	-
15.	Filtrikorpuse	-
16.	Nupp	R03-2607
17.	Filtrikorpuse tihendite komplekt	R03-2604
18.	Y-ühendus	R03-2127
19.	SR 292 filtrielement	R03-2001

3. Kasutamine. Joonis 1

Kui kasutatakse filtri maksimaalset võimekust, s.t filter on ühendatud 3 tarbijaga, siis peab saadavaloleva kompressori võimsuseks olema vähemalt 900 l/min. Kõigi selle seadmega ühendatud tööriistade tarbimismahud tuleb lisada ülaltoodud väärtustele.

Kompressori õhuvõtuava peab olema paigutatud nii, et puuduks oht tõmmata süsteemi saastunud õhku.

- Filtril on kaks väljundit (11), millest üks on tarnimise eel korgitud. Paigaldage kaasasolev turvähendus (13).
- Filtri sisendkeermeks (2) on 1,27 mm (0,5-tolline) BSP sisekeere. Paigaldage sobiv ühendus/nippel.
- Filter tühjendatakse automaatselt etteantud tasemeni. Väljavooluava saab avada ka käsitsi, keerates eel-koguajat, mis asub väljalaskeanuma alaosas. Joonis 2.
- Filtrielement on paigaldatud tarnimise eel. Pange tähele, et filtrikorpuse välisküljel asuval sildile märgitud kuupäeva järgi on teil võimalik arvestada kuupäevi, mil filter tuleks asendada.
- SR 99-1 on varustatud kronsteinidega seinale paigaldamiseks, kuid seda on võimalik paigaldada ka püstisena sobivale pinnale.

4. Hooldus

Seadmete puhastamise ja hooldamise eest vastutaval töötajal peab olema vastav väljaõpe ja ta peab sellist tööd hästi tundma.

4.1 Puhastamine

Puhastage filtrit väljastpoolt vastavalt vajadusele seebise vee ning õvammil või harjaga. Filtrit on lisaks võimalik ka suruõhuga puhtaks puhuda või veega loputada. Parim aeg filtriregulaatori ja nõrgumisanuma puhastamiseks on siis, kui asendatakse sisefiltrit.

- Sulgege õhuvõtuava
- Keerake nõrgumisanuma alaosas asuvat eel-koguajat, et filter surve alt vabastada. Joonis 2.
- Eemaldage väljalaske anum. Vajutage seda allapoole ja keerake vastupäeva (bajonettühendusega). Joonis 8. Peske kambrit kuumas vees (lahustiteta) maksimaalselt 60 °C juures.
- Eemaldage eelkolektori element, keerates seda vastupäeva (joonis 9).

1. Yleiset tiedot
2. Osat
3. Käyttö
4. Huolto
5. Tekniset tiedot
6. Merkkien selitykset

1. Yleiset tiedot

Jos sinulla on kysyttävää tai haluat lisätietoja varusteiden valinnasta tai huollosta, ota yhteyttä esihenkilöösi tai jälleenmyyjään. Voit myös ottaa yhteyttä Sundström Safety AB:n tekniseen tukeen.

1.1 Jarjestelman kuvaus

Kuva 1
SR 99-1 -paineilmansuodattimeen kuuluu pääasiassa suodatin-säädin sekä automaattinen tyhjennys (3), tyhjennysastia (5) ja suodattimet (13, 14). Karkeat hiukkaset (öljy, vesi, lika) poistetaan keskipakovoimalla esisuodattimessa. Sen jälkeen ilma virtaa suodattimen läpi. Suodatin poistaa pienetkin hiukkaset sekä kaasut, höyryt ja hajut. Vaihdeavassa suodatinpanoksessa on keskellä aktiivihiilisuodatin (14) ja sen ympärillä kaksi hiukkassuodatinta (13).

1.2 Sovellukset

Paineilmansuodatin SR 99-1 muuttaa tavallisen paineilman puhtaaksi hengitettäväksi ilmaksi. Sitä voidaan käyttää myös, jos paineilma-laitteita ja työkaluja varten tarvitaan puhdasta ilmaa.

1.3 Varoitukset

- Suodattimen on aina oltava paineeton suodatinvaihton ja muiden toimenpiteiden aikana.

1.4 Hengityskelpoinen ilma

Hengityskelpoisen ilman on täytettävä vähintään seuraavat standardin EN 12021:2014 mukaiset puhtausvaatimukset:

- Epäpuhtauksien määrän on pysyttävä vähimmäistasolla eikä se missään tilanteessa saa ylittää hygieenistä raja-arvoa
- Mineraaliöljypitoisuuden on oltava niin alhainen, ettei ilma haise öljylle. Hajuraja on noin 0,3 mg/m³
- ilman kastepisteen on oltava niin matala, että varuste ei jäädy sisäpuolelta.

Lisätietoja hengityskelpoista ilmaa koskevista vaatimuksista – katso eurooppalainen standardi EN 132:1998, ja sovellettavat kansalliset määräykset.

2. Osat

2.1 Toimitustarkastus

Tarkasta, että varuste on pakkausluettelon mukaan täydellinen ja vahingoittumaton.

Pakkausluettelo

- Paineilmansuodatin sisältäen suodatinpanos
- Turvaliitin naaras 1/2"
- Käyttöohjeet

2.2 Lisävarusteet/varaosat

Kuva 1.

Nro Nimike

Nro	Nimike	Tilaisnumero
1.	Kiinnitysmutteri, suodatin-säädin	R03-2809
2.	Tulo -	
3.	Suodatin-säädin, automaattinen tyhjennys	R03-2801
4.	Tiiviste, tyhjennysastia	R03-2806
5.	Vesikuppi	R03-2808
6.	Esisuodatin	R03-2805
7.	Esikerääjä	R03-2804
8.	Letku liittimeen	R03-2605
9.	Säätönuppi, suodatin-säädin	R03-2803
10.	Painemittari	R03-2108
11.	Lähtöliitin	-
12.	Turvaliitin naaras 1/2" Paineilmaputki. Katso 8. Tekniset tiedot	R03-2103
13.	Hiukkassuodatin	-
14.	Aktiivihiili	-
15.	Suodatin-kotelo	-
16.	Nuppi	R03-2607
17.	Suodatin-kotelon tiivistesarja	R03-2804
18.	Y-liitin	R03-2127
19.	SR 292 suodatinpanos	R03-2001

3. Käyttö. Kuva 1

Kun suodattimen täyttä kapasiteettia käytetään, t.s. 3 kolme käyttäjää on liitetty, kompressorin tuoton oltava vähintään 900 l/min. Järjestelmään mahdollisesti liitettyjen työkalujen kulutus on lisättävä edellä lueteltuihin arvoihin.

Kompressorin ilmanotto on sijoitettava niin, että järjestelmään ei imetä likaista ilmaa,

- Suodattimessa on kaksi (11) lähtöliitintä, joista toinen on suljettu tulpalla ennen toimitusta. Asenna mukana toimitettu turvaliitin (13).
- Suodattimen tulokierre (2) on 1/2" BSP naaras. Asenna sopiva liitin/nippa.
- Suodatin tyhjentyä automaattisesti tietylle tasolle. Tyhjennys voidaan avata myös manuaalisesti kääntämällä tyhjennysastian alaosassa olevaa esikerääjää. Kuva 2.
- Suodatinelementti asennetaan ennen toimittamista. Suodatin-kotelon ulkopuolelle kiinnitetystä tarrasta näkee suodattimen seuraavan vaihtopäivän.
- SR 99-1:ssä on reiät seinään kiinnittämistä varten, mutta sitä voidaan pitää myös pöydällä.

4. Huolto

Laitteiden puhdistuksesta ja huollosta vastaavan henkilön on oltava asianmukaisesti koulutettu ja opastettu kyseisiä töitä varten.

4.1 Puhdistus

Puhdistusta suodattimen ulkopuoli tarvittaessa saippuavedellä ja sienellä tai harjalla. Suodatin voidaan myös puhalttaa puhtaaksi paineilamalla tai huuhdella vedellä. Hyvä aika suodatin-säätimen ja tyhjennysastian puhdistamiseksi on suodatinpanoksen vaihdon yhteydessä.

- Sulje ilman tulo.
- Käännä tyhjennysastian alaosassa olevaa esikerääjää paineen poistamiseksi suodattimesta. Kuva 2.
- Irrota tyhjennysastia. Paina sitä alaspäin ja kierrä vastapäivään (bajonettikiinnitys). Kuva 8. Pese kuppi kuumalla vedellä (ei liuotimella), jonka lämpötila on enintään 60 °C.
- Irrota esisuodatin vastapäivään kääntämällä (kuva 9).

- Puhalla osat puhtaaksi paineilmalla. Tarkasta, että tyhjennysaukko ei ole tukossa.
- Aseta suodatinelementti ja tyhjennysastia takaisin paikoilleen.

4.2 Suodattimen vaihtaminen

Suodattimen käyttöikä on normaalioloissa noin kuusi kuukautta. Käyttöikä vaihtelee kuitenkin paljon paineilmajärjestelmän kunnan ja suodattimen virtaaman mukaan. Suodatinpanoksen kunto voidaan arvioida punnitsemalla. Alkuperäinen paino on merkitty suodatinpanokseen. Jos paino on lisääntynyt noin 100-150 grammaa, suodatin on vaihdettava. Jos epäpuhtauksien haju tai maku on havaittavissa, suodatin on vaihdettava heti:

- Sulje ilman tulo.
- Käännä tyhjennysastian alaosassa olevaa esikerääjää paineen poistamiseksi suodattimesta. Kuva 2.
- Irrota säätimen ja suodattimen kannen välinen letku kannesta työntämällä liittimen punaista holkkia. Kuva 3
- Irrota suodatinkotelon nupit ja poista kansi. Kuva 4
- Poista käytetty suodatinpanos. Kuva 5. Puhdista ja pyyhi tarvittaessa.
- Tarkasta tiivisteet ja vaihda, jos ne ovat vioittuneet. Kuva 6. Kaksi tiivistettä (A ja D) tiivistävät suodatinkoteloon (C) päin. Tiiviste (E) tiivistää suodatinpanoksen (B) puhtaan puolen lähdön suuntaan.
- Aseta uusi suodatinpanos. Sen päät ovat identtiset ja se voidaan asentaa kumminkin päin (kuva 6).

Kokoa suodatin.

- Aseta kansi (kuva 4).
- Liitä säätöventtiiliin ja suodattimen kannen välinen letku painamalla liittimeen. Kuva 3
- Tarkasta, että kannen ja päätytulppien tyyryt sopivat uriinsa (kuva 7).
- Kiristä nuppeja vuorotellen, kunnes kansi koskettaa koteloa. Hävitä käytetyt suodattimet määräysten mukaisesti.

5. Tekniset tiedot

Hiukkasten erottelukyky

Luokan A3P3 suodatinpanos erottaa yli 99,99 % kaikista hiukkasista, kun virtaus on 95 l/min ja parafiiniöljyä käytetään testiaerosolina (EN 143:2000).

Kaasujen/höyryjen erottelukyky

Luokan A3P3 adsorboin 100-150 grammaa öljyä ennen kyllästymistään (EN 14387:2004).

Syöttöpaine

6–10 bar (600–1 000 kPa).

Ilman virtaus

Enint. 900 l/min

Syöttöputki

Paineilmasuodattimen syöttöputken sisähalkaisijan on oltava vähintään 11 mm, jotta ilmaa virtaisi maksimimäärä.

Paineilmaletku

Seuraavat letkut on tyyppihyväksytyt käytettäessä kaikkien Sundströmin paineilmakäyttöisten laitteiden kanssa.

- SR 358. 10/16 mm:n kumiletku, polyesterivahvistettua PVC:tä. Kestää öljyä ja kemikaaleja. 5–30 m.
- SR 359. 9.5/19 mm:n muoviletku, polyesterivahvistettua EPDM:ää. Antistaattinen ja lämmönkestävä. 5–30 m.
- SR 360. 8/12 mm:n muovinen kierretku, polyuretaania. 2, 4, 6 ja 8 m.

Letkuja on käytettävä erikseen. Niitä ei saa liittää yhteen.

6. Merkkien selitykset



Katso käyttöohjeet



CE-hyväksyntä



Suhteellinen kosteus



Lämpötila-alue

Filtre pour air comprimé SR 99-1

FR

1. Informations générales
2. Pièces
3. Utilisation
4. Entretien
5. Caractéristiques techniques
6. Signification des symboles

1. Informations générales

En cas de doutes quant au choix et à l'entretien de l'équipement de protection respiratoire, demandez conseil à votre superviseur ou contactez le point de vente de cet équipement. Il est également possible de s'adresser directement au service technique de Sundström Safety AB.

1.1 Description du système

Fig. 1

Le filtre pour air comprimé SR 99-1 se compose principalement d'un régulateur de filtre avec purge automatique (3), d'une cuve de drainage (5) et de filtres (13, 14). Les particules les plus grossières (huile, eau, saleté) sont éliminées par centrifugation dans le séparateur préliminaire. Après le séparateur préliminaire, l'air traverse le filtre principal où il est encore débarrassé des particules très petites et des gaz, vapeurs et odeurs qui peuvent s'y trouver. Le filtre principal contient une cartouche de filtrage interchangeable composée d'une partie centrale filtrante à charbon actif (14), entourée par deux filtres à particules (13).

1.2 Applications

Le filtre pour air comprimé SR 99-1 est utilisé pour rendre respirable un air comprimé ordinaire. Il convient également chaque fois qu'un air pur est requis pour de l'outillage et des instruments alimentés en air comprimé.

1.3 Avertissements

- La pression doit toujours être évacuée du filtre du SR 99-1 pour le remplacement du filtre ou toute autre intervention.

1.4 Air respirable

L'air respirable doit répondre au moins aux exigences de pureté suivantes conformément à la norme EN 12021:2014 :

- Les polluants doivent être maintenus à un niveau minimum et ne doivent jamais dépasser la valeur limite hygiénique.
- La teneur en huile minérale doit être si faible qu'il n'y aura pas d'odeur d'huile dans l'air. Le seuil pour l'odeur est d'environ 0,3 mg/m³.
- L'air doit avoir un point de rosée suffisamment bas pour garantir qu'aucun gel ne se formera à l'intérieur de l'équipement.

Pour plus de détails sur l'air respirable, consultez la norme européenne EN 132:1998, et toute autre réglementation nationale en vigueur.

2. Pièces

2.1 Vérification du contenu de la livraison

Contrôlez qu'il ne manque rien par rapport à la liste du contenu de l'emballage et que tout est en bon état.

Liste du contenu de l'emballage

- Filtre pour air comprimé avec cartouche filtrante
- Raccord de sécurité femelle 1/2"
- Notice d'utilisation

2.2 Accessoires/Pièces de rechange

Fig. 1.

N°	Pièce	N° de commande
1.	Écrou de montage, régulateur de filtre	R03-2809
2.	Raccord d'entrée	-
3.	Régulateur de filtre, purge automatique	R03-2801
4.	Joint, cuve de drainage	R03-2806
5.	Cuve de drainage	R03-2808
6.	Élément filtrant	R03-2805
7.	Séparateur préliminaire	R03-2804
8.	Flexible avec raccords	R03-2605
9.	Molette de contrôle, régulateur de filtre	R03-2803
10.	Manomètre	R03-2108
11.	Raccord de sortie	-
12.	Raccord de sécurité femelle 1/2" Tube pour air comprimé. Voir 8. Caractéristiques techniques	R03-2103
13.	Filtre à particules	-
14.	Charbon actif	-
15.	Corps de filtre	-
16.	Molette	R03-2607
17.	Kit de joints pour corps de filtre	R03-2604
18.	Dérivation Y	R03-2127
19.	Cartouche filtrante SR 292	R03-2001

3. Utilisation. Fig. 1

Lorsque le filtre est utilisé à sa capacité maximale, à savoir 3 utilisateurs, le débit disponible du compresseur doit être d'au moins de 900 l/min. À ce débit, il convient encore d'ajouter la consommation des éventuels outils qui sont raccordés.

L'admission d'air du compresseur doit se situer de sorte à prévenir toute entrée d'air pollué dans le système.

- Le filtre a deux sorties (11), dont l'une est munie d'un bouchon à la livraison. Mettez en place le raccord de sécurité fourni (13).
- Le filetage du raccord d'entrée (2) du filtre est un filetage intérieur 1/2". Utilisez un raccord ou un embout adapté.
- Le filtre est purgé automatiquement jusqu'au niveau donné. La purge peut également être ouverte manuellement en faisant tourner le séparateur préliminaire au fond de la cuve de drainage. Fig 2.
- La cartouche filtrante est en place à la livraison. Notez la date de mise en service sur l'étiquette apposée sur le dessus du filtre pour savoir quand la remplacer.
- Le SR 99-1 est muni de fixations de type « trou de serrure » pour un montage mural, mais il peut également se poser sur un support approprié.

4. Entretien

La personne qui est responsable du nettoyage et de l'entretien de l'équipement doit avoir reçu une formation adéquate et être parfaitement familiarisée avec ce type de travail.

4.1 Nettoyage

Le nettoyage extérieur du filtre s'effectue suivant les besoins avec de l'eau savonneuse et une éponge ou une brosse. Le filtre peut également être nettoyé à l'air comprimé ou rincé avec de l'eau. Il est recommandé de nettoyer le régulateur du filtre et la cuve de drainage lors du remplacement de l'élément filtrant.

- Fermez l'air d'arrivée.
- Faites tourner le séparateur préliminaire au fond de la cuve de drainage pour retirer l'air du filtre. Fig 2.
- Retirez la cuve de drainage. Exercez une pression vers le bas et tournez dans le sens contraire des aiguilles d'une montre (fixation baïonnette). Fig 8. Nettoyez la cuve à l'eau chaude (sans solvant) à 60 °C maximum.
- Déposez le séparateur préliminaire, toujours en tournant dans le sens contraire des aiguilles d'une montre (Fig. 9).
- Nettoyez les composants par soufflage à l'air comprimé. Assurez-vous que le raccord d'évacuation n'est pas bouché.
- Remettez en place l'élément filtrant et la cuve de drainage.

4.2 Remplacement du filtre

Dans des conditions normales, la durée de vie utile de la cartouche est d'environ 6 mois. Cependant la durée d'utilisation peut varier fortement en fonction de l'état du réseau d'air comprimé et du débit d'air auquel le filtre est soumis. Pour se faire une idée de l'état de la cartouche filtrante, on pourra faire une pesée de contrôle. Le poids initial est indiqué sur la cartouche. Si le poids a augmenté d'environ 100 à 150 grammes, le filtre devra être remplacé. Si l'odeur des polluants ou leur goût est perceptible, la cartouche filtrante devra être immédiatement remplacée :

- Fermez l'air d'arrivée.
- Faites tourner le séparateur préliminaire au fond de la cuve de drainage pour retirer l'air du filtre. Fig 2.
- Dévisser le tuyau entre le régulateur et le couvercle du filtre en poussant le manchon rouge sur le raccord et débranchez le tuyau sur le couvercle. Fig 3.
- Dévissez les molettes sur le corps de filtre et déposez le couvercle. Fig 4.
- Retirez la cartouche filtrante usagée. Fig 5. Nettoyez si nécessaire.
- Vérifiez les joints et remplacez-les s'ils sont endommagés. Fig 6. Deux joints (A et D) sur le corps du filtre (C). Un joint (E) entre le côté propre de la cartouche filtrante (B) et le raccord de sortie.
- Montez la nouvelle cartouche filtrante. La cartouche est symétrique et ne peut pas être montée à l'envers. Fig. 6.

Assemblez ensuite le filtre :

- Remettez le couvercle en place. Fig. 4.
- Raccordez le tuyau entre le robinet de réglage et le couvercle du filtre en enfonçant le tuyau dans le raccord. Fig 3.
- Assurez-vous que les tétons du couvercle et les côtés se positionnent correctement. Fig. 7.
- Serrez alternativement les molettes à la main jusqu'à ce que le couvercle et le corps du filtre entrent en contact.

Disposez des filtres usagés conformément aux directives et aux réglementations en vigueur.

5. Caractéristiques techniques

Capacité de filtrage des particules

La cartouche filtrante, classe A3P3, retient plus de 99,99 % de toutes les particules à un débit de 95 l/min et avec de l'huile de paraffine comme aérosol de test (EN 143:2000).

Filtrage des gaz/vapeurs

La cartouche filtrante, classe A3P3, absorbe 100 à 150 grammes d'huile avant d'être saturée (EN 14387:2004).

Pression d'alimentation

6 à 10 bars (600 à 1 000 kPa).

Débit d'air

900 l/min maxi.

Canalisation d'alimentation

La canalisation d'alimentation au filtre pour air comprimé doit avoir un diamètre intérieur d'au moins 11 mm pour garantir un débit d'air maximum.

Tube d'alimentation en air comprimé

Les tubes suivants sont homologués avec tous les équipements Sundström alimentés en air comprimé.

- SR 358. Tube en caoutchouc 10/16 mm, en PVC renforcé de polyester. Résistant à l'huile et aux produits chimiques. 5 - 30 m.
- SR 359. Tube en plastique 9,5/19 mm, en EPDM renforcé de polyester. Antistatique, résistant à la chaleur. 5 - 30 m.
- SR 360. Tube spiralé en plastique 8/12 mm, en polyuréthane. 2, 4, 6 et 8 m.

Les tubes doivent être utilisés séparément. Il n'est pas permis de les joindre.

6. Signification des symboles



Voir la notice d'utilisation



Approuvé CE



Humidité relative



Plage de températures

SR 99-1 sűrített levegő szűrő

HU

1. Általános információ
2. Alkatrészek
3. Használat
4. Karbantartás
5. Műszaki specifikáció
6. Jelmagyarázat

1. Általános információ

Ha bizonytalan a készülék kiválasztásával vagy ápolásával kapcsolatban, érdeklődjön a művezetőnél vagy az értékesítés helyszínén. A Sundström Safety AB műszaki ügyfélszolgálati osztálya ugyancsak készséggel nyújt felvilágosítást.

1.1 A rendszer leírása

1. ábra

Az SR 99-1 sűrített levegő-szűrő nagy részben egy szűrőszabályozóból áll, automatikus leeresztővel (3), leeresztőtartállyal (5) és szűrőkkel (13, 14). A nagyobb szemcséket (olaj, víz, piszok) az előgyűjtő távolítja el centrifugális leválasztással. Az előgyűjtő után a levegő áthalad a szűrőn, amely még a legkisebb részecskéket, valamint a gázokat, gőzöket és szagokat is eltávolítja. A szűrő egy cserélhető szűrőbetét, amely egy központi aktív szénszűrő részből (14), és az azt körbevevő két részecskeszűrőből (13) áll.

1.2 Alkalmazások

Az SR 99-1 sűrített levegő szűrő felhasználási célja a hagyományos sűrített levegő tiszta, belélegezhető levegővé alakítása. A berendezés pneumatikus műszerek és eszközök tiszta levegővel történő ellátásához is használható.

1.3 Figyelmeztetések

- Az SR 99-1 berendezés szűrőjét mindig nyomástalanítani kell a szűrőbetét cseréjekor, vagy a szűrőn végzett egyéb beavatkozás esetén.

1.4 Belélegezhető levegő

A belélegezhető levegőnek meg kell felelnie legalább a következő tisztasági követelményeknek az EN 12021:2014 szerint:

- a szennyezés mértéke minimális legyen, és nem haladhatja meg az egészségügyi határértéket
- az ásványolaj-tartalomnak olyan alacsonynak kell lennie, hogy a levegő ne legyen olajszagú. A szag határértéke körülbelül 0,3 mg/m³.
- a levegőnek elég alacsony harmatpontúnak kell lennie ahhoz, hogy a készülékben ne történjen belső fagyás.

A belélegezhető levegővel kapcsolatos további információkért lásd: az EN 132:1998 európai szabvány, és az esetleges egyéb hatályos nemzeti szabályozások.

2. Alkatrészek

2.1. Átvételi ellenőrzés

Ellenőrizze a csomagjegyzék alapján, hogy hiánytalan és sérülésmentese a készülék.

Csomagjegyzék

- Sűrített levegő szűrő beleértve szűrőbetét
- Biztonsági 1/2" anyacsatlakozó
- Felhasználói útmutató

2.2. Tartozékok/pótalkatrészek

1. ábra

Sz.	Leírás	Rendelési sz.
1.	Rögztítőanya, szűrőszabályozó	R03-2809
2.	Bemeneti nyílás	-
3.	Szűrőszabályozó, automatikus leeresztés	R03-2801
4.	Tömítés, gyűjtőtartály	R03-2806
5.	Víztelenítő szelelce	R03-2808
6.	Előgyűjtő elem	R03-2805
7.	Előgyűjtő	R03-2804
8.	Cső és csatlakozóelemek	R03-2605
9.	Szabályozógomb, szűrőszabályozó	R03-2803
10.	Nyomásmérő	R03-2108
11.	Kimeneti nyílás	-
12.	Biztonsági 1/2" anyacsatlakozó	R03-2103
	Sűrített levegő cső. Lásd a 8. Műszaki adatok szakaszt.	
13.	Részecskeszűrő	-
14.	Aktív szén	-
15.	Szűrőház	-
16.	Gomb	R03-2607
17.	Szűrőház tömítések	R03-2604
18.	Y-csatlakozó	R03-2127
19.	SR 292 szűrőbetét	R03-2001

3. Használat. 1. ábra.

Ha a szűrőt maximális kapacitáson, azaz három felhasználó csatlakoztatásával használja, a rendelkezésre álló kompresszorkapacitásnak legalább percenként 900 liternek kell lennie. A rendszerhez csatlakoztatott további eszközök fogyasztását a fenti értékekhez kell hozzáadni.

A kompresszor légbemlő nyílását úgy kell elhelyezni, hogy ne álljon fenn a szennyezett levegő rendszerbe kerülésének veszélye.

- A szűrő két kimeneti nyílással rendelkezik (11), amelyek közül az egyiket szállítás előtt lezárjuk. Szerelje fel a berendezéshez adott biztonsági csatlakozót (13).
- A beömlőnyílás menete (2) 1/2" méretű BSP anyamenet. Csatlakoztasson megfelelő kapcsolóelemet/csavarzatot.
- A szűrőt a rendszer automatikusan leengedi a megadott szintre. A leeresztő szelep manuálisan is kinyitható a gyűjtőtartály alján lévő előgyűjtő elfordításával. 2. ábra
- A szűrőbetétet szállítás előtt felszereljük. Jegyezze fel a szűrőház külső részén található címkén feltüntetett dátumot, így nyomon tudja követni a szűrő csereperiódusát.
- Az SR 99-1 a falra szerelést lehetővé tevő furatokkal van ellátva, de megfelelő felületre állítva is használható.

4. Karbantartás

A készülék tisztításáért és karbantartásáért felelős személynek megfelelő képzettséggel és gyakorlattal kell rendelkeznie az ilyen jellegű feladatok ellátásában.

4.1. Tisztítás

Szükség esetén tisztítsa meg a szűrő külső részét szappanos víz és szivacs vagy kefe használatával. A szűrőt sűrített levegővel is ki lehet fúvatni, vagy vízzel is ki lehet öblíteni. A szűrőbetét cseréjekor érdemes a szűrőszabályozót és a gyűjtőtartályt is megtisztítani.

- Zárja le a levegő beömlő nyílását.
- Fordítsa el a gyújtótartály alján lévő előgyújtót a szűrő nyomásmétesítéséhez. 2. ábra.
- Szerelje le a gyújtótartályt. Nyomja le, és forgassa el óramutatóval ellentétes irányba (bajonettzáras). 8. ábra. Mossa meg a szelencét maximum 60 °C-os (nem oldószeres) forró vízben (8. ábra).
- Az óramutató járásával ellentétes irányba forgatva távolítsa el az előgyújtó elemet (9. ábra).
- Fúvassa tisztára az alkatrészeket sűrített levegő használatával. Ellenőrizze, hogy nincs-e elzáródva a víztelenítő nyílás.
- Szerelje vissza a szűrőbetétet és a gyújtótartályt.

4.2 Szűrőcsere

Rendes üzemi körülmények között a szűrőbetét élettartama körülbelül hat hónap. A hasznos élettartam azonban a sűrített levegő rendszer állapotától és a szűrőn keresztüli levegőáramlás mértékétől függően nagymértékben változhat. A szűrőbetét állapotát annak súlya alapján lehet megállapítani. Az eredeti súly a szűrőbetéten van feltüntetve. Ha a súly körülbelül 100–150 grammal nő, a szűrőt ki kell cserélni. Ha a szennyező anyagok szagát vagy ízét lehet érezni, a szűrőt azonnal ki kell cserélni:

- Zárja le a levegő beömlő nyílását.
- Fordítsa el a gyújtótartály alján lévő előgyújtót a szűrő nyomásmétesítéséhez. 2. ábra
- Lazítsa meg a szabályozó és a szűrő fedele közötti csövet a csatlakozás piros karmantyújának lenyomásával, és húzza ki a csövet a fedélből. 3. ábra.
- Csavarja le a szűrőház gombjait, és távolítsa el a fedelet. 4. ábra.
- Távolítsa el a használt szűrőbetétet. 5. ábra. Tisztítsa meg és törölje le szükség szerint.
- Ellenőrizze a tömítéseket, és sérülés esetén cserélje ki őket. 6. ábra. Két tömítés (A és D) található a szűrőház (C) környékén. Az (E) tömítés a szűrőbetét tiszta oldalán (B) található a kimeneti nyílás mellett.
- Helyezze be az új szűrőbetétet. A szűrőbetét végei egyformák, és az mindkét irányban behelyezhető. 6. ábra.

Ezután szerelje össze a szűrőt:

- Helyezze vissza a fedelet. 4. ábra.
- Csatlakoztassa a szabályozószelep és a szűrő fedele közötti csövet úgy, hogy a csövet rányomja a csatlakozóra. 3. ábra.
- Ellenőrizze, hogy a fedél talpa és a zárókupakot a helyükre illeszkednek-e. 7. ábra.
- Egyenként szorítsa meg a gombokat, amíg a fedél szorosan nem illeszkedik a szűrőházra.

A használt szűrőket megfelelő módon ártalmatlanítsa, a vonatkozó előírások és utasítások betartásával.

5. Műszaki specifikáció

Részecskeszűrő kapacitás

Az A3P3 osztályú szűrőbetét paraffin tesztaeroszol használata esetén (EN 143:2000). az összes részecske több mint 99,99%-át kiszűri percenként 95 liter áramlási sebességnél.

Gázok/gőzök szűrése

Az A3P3 osztályú szűrőbetét 100–150 gramm olajat képes kiszűrni a telítettség elérése előtt (EN 14387:2004).

Hálózati nyomás

6–10 bar (600–1.000 kPa).

Levegőmennyiség

Max. 900 l/min.

Bekötővezeték

A sűrített levegő szűrő bekötővezetékeinek legalább 11 mm átmérőjűnek kell lennie a maximális levegőmennyiség biztosításához.

Sűrítettlevegő-cső

A Sundström sűrített levegős készülékeivel a következő csövek együttes használata engedélyezett.

- SR 358. 10/16 mm-es gumicső, anyaga poliészterrel megerősített PVC. Olaj- és vegyszerálló. 5–30 m.
- SR 359. 9,5/19 mm-es műanyag cső, anyaga poliészterrel megerősített EPDM. Antisztatikus, hóálló. 5–30 m.
- SR 360. 8/12 mm-es műanyag spirálcső, anyaga poliuretán. 2, 4, 6 és 8 m.

A csöveket külön kell használni. A csöveket nem szabad egymáshoz csatlakoztatni.

6. Jelmagyarázat



Lásd a felhasználói útmutatót



CE-jóváhagyást



Relatív páratartalom



Hőmérséklet-tartomány

Filtro per aria compressa SR 99-1

IT

1. Informazioni generali
2. Componenti
3. Uso
4. Manutenzione
5. Specifiche tecniche
6. Legenda

1. Informazioni generali

In caso di dubbi sulla scelta e la cura delle attrezzature, consultare il proprio responsabile del lavoro o contattare il punto vendita. Siete inoltre invitati a contattare il reparto di assistenza tecnica di Sundström Safety AB.

1.1 Descrizione del sistema

Fig. 1

Il filtro per aria compressa SR 99-1 è costituito principalmente da un regolatore con scarico automatico (3), una vaschetta di scarico (5) e filtri (13, 14). Le particelle di dimensioni superiori (olio, acqua, sporco) vengono rimosse con la separazione tramite centrifugazione nel pre-collettore. Dopo il pre-collettore, l'aria passa attraverso il filtro, dove vengono rimosse tutte le particelle piccolissime, oltre a gas, vapori e odori. Il filtro è costituito da un elemento filtrante sostituibile formato da una sezione filtrante ai carboni attivi (14), circondato da due filtri antipolvere (13).

1.2 Applicazioni

Il filtro per aria compressa SR 99-1 viene utilizzato per convertire l'aria compressa ordinaria in aria pulita respirabile. Inoltre il filtro è adeguato nei casi in cui è necessario l'uso di aria pulita per dispositivi e strumenti pneumatici.

1.3 Avvertenze

- Il filtro nel modello SR99 deve essere sempre depressurizzato prima della sostituzione dell'elemento di filtraggio o prima di effettuare altre operazioni sul filtro.

1.4 Aria respirabile

L'aria respirabile deve soddisfare almeno i seguenti requisiti di purezza secondo EN 12021:2014:

- Gli inquinanti devono essere mantenuti al livello minimo e non devono mai superare il valore limite igienico.
- Il livello del contenuto di olio minerale deve essere tale da non permettere di avvertire l'odore dell'olio. La soglia di odore è di circa 0,3 mg/m³.
- L'aria deve avere un punto di rugiada sufficientemente basso da impedire il congelamento interno dell'attrezzatura.

Per ulteriori informazioni sull'aria respirabile, fare riferimento alla norma europea EN 132:1998 e alle altre disposizioni nazionali vigenti a questo riguardo.

2. Componenti

2.1 Controllo alla consegna

Verificare che l'attrezzatura sia completa e priva di danni in conformità con la distinta di imballaggio.

Distinta dei componenti forniti

- Filtro per aria compressa incluso elemento filtrante
- Attacco di sicurezza femmina da 1/2"
- Istruzioni per l'uso

2.2 Accessori/Ricambi

Fig. 1.

No.	Descrizione	N. d'ordine
1.	Dado di fissaggio, regolatore del filtro	R03-2809
2.	Ingresso	-
3.	Regolatore del filtro, scarico automatico	R03-2801
4.	Guarnizione, vaschetta di scarico	R03-2806
5.	Coppa di spurgo	R03-2808
6.	Pre-collettore	R03-2805
7.	Pre-collettore	R03-2804
8.	Tube con attacchi	R03-2605
9.	Manopola di controllo, regolatore del filtro	R03-2803
10.	Indicatore di pressione	R03-2108
11.	Uscita	-
12.	Attacco di sicurezza femmina da 1/2" Tube aria compressa. Vedere sezione 8. Dati tecnici	R03-2103
13.	Filtro antiparticolato	-
14.	Carbone attivo	-
15.	Corpo filtro	-
16.	Manopola	R03-2607
17.	Serie di guarnizioni per il corpo filtro	R03-2604
18.	Attacco Y	R03-2127
19.	Elemento filtrante SR 292	R03-2001

3. Uso Fig. 1

Quando il filtro viene usato alla massima capacità cioè con 3 utenze collegate è necessario che la capacità disponibile del compressore sia di almeno 900 l/min. Il consumo di qualsiasi altro strumento collegato a questo impianto deve essere aggiunto ai suddetti valori. La presa d'aria del compressore deve essere posizionata in modo tale da evitare il rischio di ingresso di aria inquinata nell'impianto.

- Il filtro ha due uscite (11), una di queste è stata tappata prima della consegna. Inserire l'attacco di sicurezza incluso nella fornitura (13).
- La filettatura di ingresso (2) del filtro è 1/2" BSP femmina. Inserire un appropriato attacco/raccordo.
- Il filtro viene scaricato automaticamente al livello indicato. Lo scarico può essere aperto anche manualmente ruotando il pre-collettore sul fondo della vaschetta di scarico. Fig 2.
- L'elemento filtrante è stato montato prima della consegna. Prendere nota della data sull'etichetta nella parte esterna del corpo del filtro per tenersi al corrente della data di prossimo cambio filtro.
- Il modello SR 99-1 è provvisto di fori per il montaggio a muro, ma è possibile appoggiarlo su una superficie adeguata.

4. Manutenzione

La persona responsabile della pulizia e della manutenzione dell'attrezzatura deve avere una formazione adeguata e conoscere bene questo tipo di lavoro.

4.1 Pulizia

Pulire la parte esterna del filtro secondo la necessità, utilizzando acqua saponata e una spugna o una spazzola. Il filtro può essere anche pulito usando un getto di aria compressa o di acqua. Si consiglia di pulire il regolatore del filtro e la vaschetta di scarico al momento della sostituzione dell'inserito del filtro.

- Sospendere l'ingresso di aria.
- Ruotare il pre-collettore sul fondo della vaschetta di scarico per depressurizzare il filtro. Fig. 2.
- Rimuovere la vaschetta di scarico. Spingerla verso il basso e ruotarla in senso antiorario (attacco a baionetta). Fig. 8. Lavare la coppa in acqua calda (non solvente) alla massima temperatura di 60 °C.
- Rimuovere il pre-collettore ruotandolo in senso anti-orario (Fig. 9).
- Pulire le parti con un getto di aria compressa. Accertarsi che l'uscita di spurgo non sia ostruito.
- Riposizionare l'elemento filtrante e la vaschetta di scarico.

4.2 Sostituzione filtro

In condizioni di funzionamento normali, l'elemento filtrante ha una vita utile di circa sei mesi. Comunque la vita utile potrebbe variare sensibilmente in base alle condizioni dell'impianto di aria compressa e alla portata d'aria del filtro. E' possibile valutare le condizioni dell'elemento filtrante dal suo peso. Il peso originale è indicato sull'elemento filtrante. Se il peso è aumentato di circa 100-150 grammi, è necessario sostituire il filtro. Se si individua un odore o un sapore di impurità, è necessario sostituire il filtro immediatamente:

- Sospendere l'ingresso di aria.
- Ruotare il pre-collettore sul fondo della vaschetta di scarico per depressurizzare il filtro. Fig. 2.
- Allentare il tubo tra il regolatore e il coperchio del filtro spingendo il manicotto rosso sull'attacco e scollegando il tubo dal coperchio. Fig. 3.
- Svitare le manopole del corpo del filtro e rimuovere il coperchio. Fig. 4.
- Rimuovere l'elemento filtrante usato. Fig. 5. Pulire e detergere se necessario.
- Controllare le tenute e sostituirle se sono danneggiate. Fig. 6. Le due tenute (A e D) sigillano in direzione del corpo del filtro (C). La tenuta (E) suggella contro il lato pulito dell'elemento filtrante (B) verso l'uscita.
- Montare il nuovo elemento filtrante. Il filtro è caratterizzato da estremità identiche quindi può essere montato in qualsiasi posizione. Fig. 6.

Successivamente montare il filtro:

- Riposizionare il coperchio. Fig. 4.
- Collegare il tubo tra la valvola di controllo e il coperchio del filtro spingendo il tubo nel connettore. Fig. 3.
- Controllare che i cuscinetti sul coperchio e i cappucci delle estremità entrino nelle scanalature. Fig. 7.
- Stringere le manopole a mano alternativamente fino a far entrare il coperchio in contatto con il corpo del filtro.

Smaltire i filtri usati in maniera adeguata in osservanza delle relative norme e istruzioni.

5. Specifiche tecniche

Capacità di trattenimento particelle

L'elemento filtrante tipo A3P3 raccoglie più del 99,99% delle particelle totali ad una portata di 95 l/min utilizzando olio di paraffina per la prova con aerosol (EN 143:2000).

Captazione di gas/vapori

L'elemento filtrante tipo A3P3 è in grado di assorbire 100-150 grammi di olio prima di essere saturo (EN 14387:2004).

Pressione di alimentazione

6–10 bar (600–1.000 kPa).

Portata d'aria

Max. 900 l/min.

Tubo di alimentazione

Il tubo di alimentazione al filtro dell'aria compressa deve avere un diametro interno di almeno 11 mm per garantire l'erogazione alla massima portata.

Tubo alimentazione aria compressa

I seguenti tubi sono omologati per tutta l'attrezzatura ad aria compressa Sundström.

- SR 358. Tubo in gomma da 10/16 mm, realizzato in PVC rinforzato con poliestere. Resistente all'olio e agli agenti chimici. 5-30 m.
- SR 359. Tubo in plastica da 9,5/19 mm, realizzato in EPDM rinforzato con poliestere. Antistatico, resistente al calore. 5-30 m.
- SR 360. Tubo spiralato in plastica da 8/12 mm, realizzato in poliuretano. 2, 4, 6 e 8 m.

I tubi devono essere usati separatamente. Non è consentito unire tubi insieme.

6. Legenda



Verdere le istruzioni per l'uso



Omologazione CE



Umidità relativa



Intervallo di temperatura

Suslėgtojo oro filtras „SR 99-1“

LT

1. Bendroji informacija
2. Dalys
3. Naudojimas
4. Priežiūra
5. Techninė specifikacija
6. Simbolių paaiškinimas

1. Bendroji informacija

Jei nesate tikri dėl įrangos pasirinkimo ir priežiūros, pasikonsultuokite su savo darbo vadovu arba susisiekite su pardavimo vieta. Taip pat galite susisiekti su „Sundström Safety AB“ techninio aptarnavimo skyriumi.

1.1 Sistemos aprašymas

1 pav.

Pagrindinės suslėgtojo oro filtro SR 99-1 sudedamosios dalys: filtro regulatorius su automatinio išleidimo anga (3), nutekėjimo dubenėlis (5) ir filtrai (13, 14). Stambiosios dalelės (alyva, vanduo, purvas) pašalinamos centrifuguojant pirminiame skirtuve. Oro srautas iš pirminio skirtuvo patenka į filtrą, kuriame iš srauto pašalinamos net ganėtinai smulkios dalelės bei dujos, garai ir kvapai. Filtras – iš aktyvintos anglies filtro vidurinės dalies (14), kurią supa du kietųjų dalelių filtrai (13), sudarytas keičiamasis filtro elementas.

1.2 Naudojimas

Suslėgtojo oro filtru „SR 99-1“ įprastai suslėgtasis oras verčiamas švariu, kvėpuojamuoju oru. Šis filtras taip pat tinkamas naudoti tuo atveju, jeigu švarus oras reikalingas pneumatiniams įtaisams ir įrankiams.

1.3 Įspėjimai

- Prieš keičiant įtaisą „SR 99-1“ filtro elementą ar atliekant kitus filtro darbus visada turi būti sumažinamas filtro slėgis.

1.4 Kvėpuojamasis oras

Kvėpuojamasis oras turi atitikti mažiausiai šiuos grynumo reikalavimus pagal EN 12021:2014:

- turi būti palaikomas minimalus teršalų kiekis ir niekada neturi viršyti higieninės ribinės vertės
- mineralinės alyvos kiekis turi būti toks mažas, kad ore nebūtų alyvos kvapo. Kvapo slenkstis yra apie 0,3 mg/m³.
- oro ramos taškas turi būti pakankamai žemas, kad įranga viduje neužšaltų.

Daugiau informacijos apie kvėpuojamąjį orą žr. Europos standarte EN 132:1998, ir bet kuriuose kituose galiojančiuose nacionaliniuose teisės aktuose.

2. Dalys

2.1 Tikrinimas pristaciaus

Patikrinkite, ar įranga pateikta visa pagal pakavimo lapą ir ar ji neapgadinta.

Pakuotės elementų sąrašas

- Suslėgtojo oro filtras su filtro elementas
- Gaubiamoji apsauginė jungtis (1/2")
- Naudojimo instrukcija

2.2 Priedai / atsarginės dalys

1 pav.

Nr. Aprašymas

Užsakymo Nr.

1. Tvirtinimo veržlė, filtro regulatorius	R03-2809
2. Įleidimo anga	-
3. Filtro regulatorius, automatinio išleidimo anga	R03-2801
4. Tarplikis, nutekėjimo dubenėlis	R03-2806
5. Nutekėjimo vamzdelis	R03-2808
6. Pirminio skirtuvo elementas	R03-2805
7. Pirminis skirtuvas	R03-2804
8. Lankstusis vamzdis su jungtimis	R03-2605
9. Valdymo rankenėlė, filtro regulatorius	R03-2803
10. Slėgmatis	R03-2108
11. Išleidimo anga	-
12. Gaubiamoji apsauginė jungtis (1/2") Suslėgtojo oro vamzdelis. Žr. 8 skyrių „Techniniai duomenys“.	R03-2103
13. Kietųjų dalelių filtras	-
14. Aktyvintoji anglis	-
15. Filtro korpusas	-
16. Rankenėlė	R03-2607
17. Filtro korpuso sandariklių rinkinys	R03-2604
18. Kmapinė jungtis	R03-2127
19. „SR 292“ filtro elementas	R03-2001

3. Naudojimas. 1 pav.

Jeigu filtras naudojamas didžiausia galia, t. y. prie jo prijungiami 3 naudotojai, turi būti užtikrinamas ne mažesnis nei 900 l/min. kompresoriaus našumas.

Kompresoriaus įsiurbiamo oro anga turi būti įrengta tokioje vietoje, kad nekiltų rizika į sistemą įsiurbti užterštą orą.

- Filtras turi dvi išleidimo angas (11), iš kurių viena užkemšama prie pristatymą. Įmontuojama pristatyta apsauginė jungtis (13).
- Filtro įleidimo angos (2) sriegis atitinka vidinį 1/2" Didžiosios Britanijos standarto vamzdinį sriegį. Pritaisyta tinkama apsauginė jungtis ir (arba) įmova.
- Skysčio išleidimo filtras atidaromas automatiškai, kai nutraukiamas oro tiekimas. Išleidimo anga galima atidaryti ranka (2 pav.). Skystį iš filtro reikia išleisti kartą per darbo pamainą.
- Skystis iš filtro automatiškai išleidžiamas iki nurodyto lygio. Išleidimo anga taip pat galima atidaryti ranka, pasukant pirminį skirtuvą nutekėjimo dubenėlio apačioje. 2 pav.
- „SR 99-1“ turi tvirtinimo detales su skylėmis, kuriomis kabinama ant sienos, tačiau jį taip pat galima pastatyti ant tinkamo paviršiaus.

4. Priežiūra

Asmuo, atsakingas už įrangos valymą ir priežiūrą, turi būti tinkamai išmokytas ir gerai susipažinęs su tokio tipo darbu.

4.1 Valymas

Filtro išorė valoma, jeigu reikia, muiluotu vandeniu ir kempine ar šepetėliu. Filtrą taip pat galima valyti suslėgtuoju oru ar plauti vandeni. Keičiant filtro įdėklą patogiu valyti filtro regulatorių ir nutekėjimo dubenėlių.

- Atjungiamą oro įleidimo angą.
- Pasukite pirminį skirtuvą nutekėjimo dubenėlio apačioje, kad sumažintumėte slėgį filtre. 2 pav.
- Išimkite nutekėjimo dubenėlį. Paspauskite jį žemyn ir pasukite prieš laikrodžio rodyklę (pasukamas tvirtinimas). 8 pav. Dubenėlis plaunamas karštu vandeniu (be tirpiklio) (vanduo ne aukštesnės nei 60 °C temperatūros (8 pav.).

- Pirminio skirtuvo elementas pasukamas prieš laikrodžio rodyklę ir išimamas (9 pav.).
- Sudedamosios dalys išvalomos suslėgtuoju oru. Patikrinama, ar išleidimo anga neužsikimšusi.
- Iš naujo įdėkite filtro elementą ir nutekėjimo dubenėlį.

4.2 Filtro keitimas

Įprastomis naudojimo sąlygomis filtro elementą galima eksploatuoti maždaug šešis mėnesius. Tačiau naudingo eksploatavimo trukmė gali gerokai skirtis, jeigu atsižvelgiama į suslėgtojo oro sistemos būklę ir per filtrą sruvantį oro srautą. Filtro elemento būklę galima įvertinti jį pasvėrus. Pirminė masė nurodoma ant filtro elemento. Jeigu masė padidėjo 100–150 gramų, filtrą reikėtų pakeisti. Jeigu užuodžiamas nešvarumų kvapas ar pajuntamas jų prieskonis, filtras turėtų būti pakeičiamas nedelsiant.

- Atjungiami oro įleidimo anga.
- Pasukite pirminį skirtuvą nutekėjimo dubenėlio apačioje, kad sumažintumėte slėgį filtre. 2 pav.
- Atlaisvinamas reguliatorių ir filtro dangtelį jungiantis lankstusis vamzdelis, t. y. pastumiamas raudonos spalvos jungties užmovas ir lankstusis vamzdelis atjungiamas nuo dangtelio. 3 pav.
- Atsukamas filtro korpuso rankenėlės ir nuimamas dangtelis. 4 pav.
- Išimamas naudotas filtro elementas. 5 pav. Išvaloma ir, jeigu reikia, iššluostoma.
- Patikrinami sandarikliai ir pakeičiami, jeigu pažeisti. 6 pav. Du sandarikliai (A ir D) sandarinama filtro korpusą (C). Sandariklis (E) sandarina švėriąją filtro elemento (B) pusę angos link.
- Įstatomas naujas filtro elementas. Jo galai vienodi, todėl jį galima montuoti bet kuriuo galu. 6 pav.

Filtro surinkimas:

- uždedamas dangtelis. 4 pav.;
- Lanksčiuoju vamzdeliu sujungiamas valdymo vožtuvas ir filtro dangtelis, t. y. vamzdelis įkišamas į jungtuvą. 3 pav.
- Patikrinama, ar gaubto briaunelės tinkamai įstatytos į varžtus juosiančius griovelius. 7 pav.
- Rankenėlės veržiamos paeilui ranka tol, kol dangtis prisispaudžia prie filtro korpuso.

Naudoti filtrai šalinami tinkamu būdu, laikantis atitinkamų taisyklių ir nurodymų.

5. Techninė specifikacija

Kietųjų dalelių rinkimo geba

„A3P3“ klasės filtro elementas surenka daugiau nei 99,99 % visų kietųjų dalelių (srautas 95 l/min.); kaip bandymo aerozolis naudojama parafininė alyva (standartas EN 143:2000).

Dujų ir (arba) garų surinkimas

„A3P3“ klasės filtro elementas gali surinkti 100–150 gramų alyvos pirmiau nei ji tampa sočiaja.

Tiekimo slėgis

6–10 barų (600–1 000 kPa).

Tiekiamo oro srautas

Ne didesnis nei 900 l/min.

Tiekimo vamzdis

Vamzdis, kuriuo suslėgtojo oro filtrui tiekiamas oras, vidinis skersmuo neturi būti mažesnis nei 11 mm, nes privaloma užtikrinti, kad juo galėtų tekėti didžiausias oro kiekis.

Suslėgtojo oro tiekimo vamzdelis

Šie vamzdžiai yra patvirtinti kartu su visa „Sundström“ suslėgtojo oro tiekimo įranga.

- SR 358. 10/16 mm guminis vamzdelis, pagamintas iš poliesteriu sustiprinto PVC. Atsparus alyvai ir chemikalams. 5–30 m.
- SR 359. 9,5/19 mm plastikinis vamzdelis, pagamintas iš poliesteriu sustiprinto EPDM. Antistatinis, atsparus karščiui. 5–30 m.
- SR 360. 8/12 mm plastikinis spiralinis vamzdelis, pagamintas iš poliuretano. 2, 4, 6 ir 8 m.

Vamzdeliai turi būti naudojami atskirai. Neleidžiama sujungti vamzdelių.

6. Simbolių paaiškinimas



Žr. naudojimo instrukcijas



CE patvirtino



Santykinė drėgmė



Temperatūros diapazonas

Saspiestā gaisa filtrs SR 99-1

LV

1. Vispārīga informācija
2. Daļas
3. Lietošana
4. Apkope
5. Tehniskā specifikācija
6. Simbolu skaidrojums

1. Vispārīga informācija

Ja neesat drošs par aprīkojuma izvēli un kopšanu, konsultējieties ar savu darba vadītāju vai sazinieties ar tirdzniecības vietu. Varat arī sazināties ar Sundström Safety AB Tehniskā servisa nodaļu.

1.1 Ierīces apraksts

1. att.

Saspiesta gaisa filtrs SR 99-1 galvenokārt sastāv no filtra regulatora ar automātisku drenāžu (3), drenāžas bļoda (5) un filtriem (13, 14). Rupjākās daļiņas (eļļa, ūdens, netīrumi) tiek atdalītas ar centrifūgas atdalīšanu priekšskolektorā. Pēc priekšskolektora gaiss plūst caur filtru, kurā visas mazās daļiņas, kā arī gāzes, tvaiki un smakas tiek atdalītas. Filtram ir maināms filtrējošais elements, kuru veido vidū novietota oglekļa serde (14), kurai apkārt ir divi daļiņu filtri (13).

1.2 Lietošanas veidi

Saspiestā gaisa filtrs SR 99-1 tiek lietots, lai pārveidotu parasto saspiesto gaisu tīrā, elpojamā gaisā. Tas ir piemērots arī, ja tīrs gaiss ir nepieciešams pneimatiskiem instrumentiem.

1.3 Brīdinājumi

- SR 99-1 filtram vienmēr jāizlaiž spiediens, pirms filtrējošais elements tiek nomainīts vai ar filtru tiek veikti kādi citi darbi.

1.4 Elpojamais gaiss

Elpojamajam gaisam jāatbilst vismaz šādām tīrības prasībām saskaņā ar EN 12021:2014:

- piesārņojošo vielu daudzums ir jāzūst minimālā līmenī, un to daudzums nekad nedrīkst pārsniegt higiēnas robežvērtību;
- minerāleļļas saturs jābūt tik zems, lai gaisam nebūtu eļļas smakas. Smaržas sliekšnis ir aptuveni 0,3 mg/m³;
- gaisam jābūt pietiekami zemas rasas punktam, lai nodrošinātu, ka aprīkojumā nenotiks iekšēja sasaldšana.

Papildinformāciju par ieelpojamo gaisu skatiet Eiropas standartā EN 132:1998 un citos valsts noteikumos, kas var būt spēkā.

2. Daļas

2.1. Piegādes čeks

Pārbaudiet, vai aprīkojums ir nokomplektēts atbilstoši iepakojuma sarakstam un nav bojāts.

Iepakojuma saraksts

- Saspiestā gaisa filtrs ietverot filtrējošais elements
- Drošības savienojums ar iekšējo vītņi 1/2"
- Lietotāja norādījumi

2.2. Piederumi / rezerves daļas

1. att.

Apraksta Nr.

1. Stiprinājuma uzgrieznis, filtra regulators	R03-2809
2. Ievads	-
3. Filtra regulators, automātiska drenāža	R03-2801
4. Blīve, drenāžas bļoda	R03-2806
5. Drenāžas bļoda	R03-2808
6. Priekšskolektora elements	R03-2805
7. Priekšskolektors	R03-2804
8. Šļūtene ar savienojumiem	R03-2605
9. Vadības poga, filtra regulators	R03-2803
10. Manometrs	R03-2108
11. Izvads	-
12. Drošības savienojums ar iekšējo vītņi 1/2" Saspiesta gaisa caurule. Skatiet 8. nodaļu Tehniskie dati.	R03-2103
13. Daļiņu filtrs	-
14. Aktīvā ogle	-
15. Filtra korpus	-
16. Grozāmā poga	R03-2607
17. Filtra korpusa blīvju komplekts	R03-2604
18. Y veida savienojums	R03-2127
19. SR 292 filtrējošais elements	R03-2001

Pasūtījuma Nr.

3. Lietošana. 1. att.

Kad filtrs tiek lietots ar maksimālu ražīgumu, t.i., ar 3 pievienotiem lietotājiem, kompresoram jābūt vismaz 900 l/min jaudai. Sistēmai papildus pievienoto instrumentu patēriņš jāpieskaita klāt šai vērtībai. Kompresora gaisa ievads jānovieto tā, lai sistēmā nevarētu ievilk piesārņotu gaisu.

- Filtram ir divi izvadi (11), viens no kuriem ir jau pieslēgts rūpnīcā. Uzstādiet komplektācijā iekļauto drošības savienojumu (13).
- Filtra ievada vītne (2) ir 1 /2" BSP iekšējā. Uzstādiet atbilstošu nipelī.
- Filtrs tiek automātiski notecināts līdz norādītajam līmenim. Drenāžu var atvērt arī manuāli, pagriežot priekšskolektoru drenāžas bļoda apakšpusē. 2. att.
- Filtrējošais elements tiek uzstādīts rūpnīcā. Nemiet vērā datumu, kas uzrakstīts uzlīmē uz filtra korpusa, lai varētu noteikt datumu, kad filtrs jānomaina.
- SR 99-1 ir aprīkots ar sienas stiprinājumiem, bet to var uzstādīt arī uz stabilas horizontālas virsmas.

4. Apkope

Personai, kas ir atbildīga par aprīkojuma tīršanu un apkopi, ir jābūt atbilstoši apmācītai un labi jāpārzina šāda veida darbs.

4.1 Tīrīšana

Pēc nepieciešamības notīriet filtra ārpusi, izmantojot ziepainu ūdeni un suku vai suku. Filtru var arī izpūst tīru ar saspiestu gaisu vai izskalot ar ūdeni. Piemērots laiks filtra regulatora un drenāžas bļoda tīrīšanai ir filtra ieliktņa nomaņas brīdī.

- Atslēdziet gaisa ievadu.
- Pagrieziet priekšskolektoru drenāžas bļoda apakšpusē, lai samazinātu filtra spiedienu. 2. att.
- Izņemiet drenāžas bļodu. Nospiediet to uz leju un pagrieziet pretēji pulksteņrādītāju kustības virzienam (bajonetes stiprinājums). 8. att. Izmazgājiet bļodu karstā ūdenī (ne šķīdinātājā), kura temperatūra nepārsniedz 60 °C.

- Izņemiet priekškolektora elementu, pagriežot to pretēji pulksteņrādītāja virzienam (9. att.).
- Izpūstiet daļas tīras ar saspiestu gaisu. Pārbaudiet, vai drenāžas izvadi nav nosprostoši.
- Ievietojiet filtrējošo elementu un drenāžas bļodu atpakaļ.

4.2 Filtra maiņa

Normālos darba apstākļos filtrējošam elementam ir aptuveni sešu mēnešu darbumūzs. Tomēr darbumūzs var būt ļoti atšķirīgs atkarībā no gaisa kompresijas sistēmas stāvokļa un gaisa plūsmas caur filtru. Filtrējošā elementa stāvokli var novērtēt pēc svara. Sākotnējā masa ir norādīta uz filtrējošā elementa. Ja svārs ir pieaudzis par aptuveni 100-150 gramiem, filtrs ir jānomaina. Ja kļūst jūtama piesārņojuma smarža vai garša, filtrs jāmaina nekavējoties:

- Atslēdziet gaisa ievadu.
- Pagrieziet priekškolektoru drenāžas bļodas apakšpusē, lai samazinātu filtra spiedienu. 2. att.
- Atskrūvējiet šļūteni starp regulatoru un filtra vāciņu, nospiežot sarkano atloku, kas atrodas uz savienojuma, un atvienojiet šļūteni no vāciņa. 3. att.
- Atskrūvējiet filtra korpusa grozāmās pogas un noņemiet vāciņu. 4. att.
- Izņemiet izlietoto filtrējošo elementu. 5. att. Ja nepieciešams, iztīriet un noslaukiet.
- Pārbaudiet un nomainiet blīves, ja tās ir bojātas. 6. att. Divas blīves (A un D) noblīvējas pret filtra korpusu (C). Blīve (E) noblīvējas pret filtrējošā elementa (B) tīro pusi pret izvadu.
- Uzstādiet jauno blīvējošo elementu. Tā gali ir vienādi un to var uzstādīt uz abām pusēm. 6. att.

Pēc tam salieciet filtru:

- Uzlieciet vāciņu. 4. att.
- Pievienojiet cauruli starp vadības vārstu un filtra vāciņu, iespiežot šļūteni savienojumā. 3. att.
- Pārļiecinieties, ka vāciņa un gala vāciņa izciļņi iekļaujas savās gropēs. 7. att.
- Secīgi ar roku pievelciet grozāmās pogas, līdz vāciņš saskaras ar filtra korpusu.

Uztīrējiet izlietos filtrus atbilstoši, ievērojot spēkā esošo likumdošanu un instrukcijas.

5. Tehniskā specifikācija

Daļiņu savākšanas ražība

A3P3 klases filtrējošais elements savāc vairāk nekā 99,99% visu daļiņu ar plūsmas ātrumu 95 l/min, izmantojot parafina eļļu kā testa aerosolu (EN 143:2000).

Gāzu/tvaiku savākšana

A3P3 klases filtrējošais elements var absorbēt 100–150 gramus eļļas, pirms tas ir piesātināts (EN 14387:2004).

Padeves spiediens

6–10 bāri (600–1000 kPa).

Gaisa plūsmas ātrums

Maks. 900 l/min.

Padeves caurule

Padeves šļūtenei uz saspiebtā gaisa filtru jābūt vismaz 11 mm iekšējam diametram, lai tā varētu nodrošināt maksimālo gaisa plūsmas ātrumu.

Saspiesta gaisa padeves šļūtene

Tālāk norādītās šļūtenes ir apstiprinātas kopā ar visām Sundström saspiesta gaisa padeves iekārtām.

- SR 358. 10/16 mm gumijas šļūtene, izgatavota no poliestera pastiprināta PVC. Izturīga pret eļļu un ķīmiskām vielām. 5–30 m.
- SR 359. 9.5/19 mm plastmasas šļūtene, izgatavota no poliestera pastiprināta EPDM. Antistatiska, karstumizturīga. 5–30 m.
- SR 360. 8/12 mm plastmasas spirālveida šļūtene, kas izgatavota no poliuretāna. 2, 4, 6 un 8 m.

Šļūtenes ir jāizmanto atsevišķi. Nav atļauts savienot šļūtenes.

6. Simbolu skaidrojums



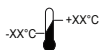
Skatiet lietotāja norādījumus



Apstiprinājusi atbilstību CE



Relatīvais mitrums



Temperatūras diapazons

1. Algemene informatie
2. Componenten
3. Gebruik
4. Onderhoud
5. Technische specificatie
6. Verklaring van symbolen

2.2 Accessoires/reserveonderdelen

Afb. 1

Nr.	Beschrijving	Bestelnummer
1.	Bevestigingsmoer, filterregelaar	R03-2809
2.	Ingang	-
3.	Filterregelaar, automatische aftap	R03-2801
4.	Afdichting, drainageschaal	R03-2806
5.	Drainageschaal	R03-2808
6.	Voorafscheider	R03-2805
7.	Voorafscheider	R03-2804
8.	Slang met koppelingen	R03-2605
9.	Bedieningsknop, filterregelaar	R03-2803
10.	Drukmeter	R03-2108
11.	Uitgang	-
12.	Veiligheidskoppeling met binnendraad 1/2" Persluchtslang. Zie ook 8: Technische specificaties.	R03-2103
13.	Deeltjesfilter	-
14.	Actieve koolstof	-
15.	Filterbehuizing	-
16.	Knop	R03-2607
17.	Set afdichtingen voor filterbehuizing	R03-2604
18.	Y-koppeling	R03-2127
19.	SR 292 Filterelement	R03-2001

1. Algemene informatie

Als u twijfelt over de keuze en het onderhoud van de apparatuur, raadpleeg dan uw werkbegeleider of neem contact op met het verkooppunt. U kunt ook contact opnemen met de technische dienst van Sundström Safety AB.

1.1 Systeembeschrijving

Fig. 1

Het SR 99-1 persluchtfilter bestaat hoofdzakelijk uit een filterregelaar met automatische aftap (3), drainageschaal (5) en filters (13, 14). Grovere deeltjes (olie, water, vuil) worden in de voorafscheider door middel van centrifugeren verwijderd. Na de voorafscheider, stroomt de lucht door het filter. Hier worden zelfs de kleinste deeltjes, inclusief gassen, dampen en geuren, verwijderd. Het filter bevat een vervangbaar filterelement dat bestaat uit een centraal koolfilter (14), met daar omheen twee deeltjesfilters (13).

1.2 Toepassingen

De persluchtfilter SR 99-1 is bestemd voor het produceren van schone, voor ademhaling geschikte lucht uit gewone perslucht. De SR 99-1 kan ook worden gebruikt wanneer schone lucht nodig is voor met perslucht aangedreven instrumenten en gereedschap.

1.3 Waarschuwingen

- Het filter in de SR 99-1 dient altijd drukvrij te zijn alvorens het filterelement kan worden vervangen en/of er enige andere werkzaamheden aan het filter kunnen worden uitgevoerd.

1.4 Ademlucht

Ademlucht moet minimaal voldoen aan de volgende zuiverheidseisen volgens EN 12021:2014:

- De verontreinigende stoffen moeten tot een minimum worden beperkt en mogen nooit de hygiënische grenswaarde overschrijden.
- Het gehalte aan minerale olie in de lucht moet zo laag zijn dat er geen oliegeur waarneembaar is. De geurdrempel ligt rond de 0,3 mg/m³.
- De lucht moet een dauwpunt hebben dat zo laag is dat de waterdamp niet binnenin het product kan condenseren en bevriezen.

Zie voor nadere informatie over ademlucht de Europese norm EN 132:1998, en eventuele andere nationale voorschriften die van kracht kunnen zijn.

3. Gebruik Fig. 1

Bij volledige benutting van de maximale capaciteit van het filter, d.w.z. met 3 aangesloten gebruikers, dient de beschikbare compressorcapaciteit minimaal 900l/min. te bedragen. Het verbruik van eventueel aan te sluiten gereedschap dient bij deze waardes te worden opgeteld.

De inlaat van perslucht dient zodanig te worden opgesteld dat het risico van inzuigen van vervuilde lucht in het systeem wordt voorkomen.

- Het filter heeft twee uitgangen (11), waarvan er één bij levering is afgeplugd. Monteer de meegeleverde veiligheidskoppeling (13).
- De inwendige schroefdraad (2) van de filteringang is een 1/2"-Monteer een passende aansluiting/nippel.
- Het filter wordt automatisch afgetapt tot een bepaald niveau. De aftap kan ook handmatig worden geopend door de voorafscheider aan de onderkant van de drainageschaal los te draaien. Afb. 2.
- Het filterelement is bij levering al gemonteerd. Noteer de datum op het etiket aan de buitenkant van de filterbehuizing, zo weet u precies wanneer u het filter dient te vervangen.
- De SR 99-1 is voorzien van sleutelgatbevestigingen voor montage aan de muur, maar kan ook staande op een geschikte ondergrond worden geplaatst.

4. Onderhoud

De verantwoordelijke voor de reiniging en het onderhoud van de uitrusting moet hiervoor een geschikte opleiding hebben gevolgd en bekend zijn met dit soort werk.

2. Componenten

2.1 Leveringscontrole

Controleer of de apparatuur compleet is in overeenstemming met de paklijst, en onbeschadigd.

Paklijst

- Persluchtfilter inclusief filterelement
- Veiligheidskoppeling met binnendraad 1/2"
- Gebruiksaanwijzing

4.1 Reiniging

Reinig de buitenkant van het filter met water met zeep. Gebruik een spons of borstel. U kunt het filter ook schoonblazen met perslucht of spoelen met water. Reinig de filterregelaar en de drainageschaal wanneer u het filterelement vervangt.

- Sluit de luchttoevoer af.
- Draai de voorafscheider aan de onderkant van de drainageschaal los om de druk in het filter af te laten. Afb. 2.
- Verwijder de drainageschaal. Druk de schaal naar omlaag en draai deze tegen de wijzers van de klok in (bajonetfitting). Afb. 8. Spoel de schaal in heet water (zonder reinigingsmiddel) met een max. temperatuur van 60 °C (Fig. 8).
- Verwijder het voorafscheiderelement door het tegen de wijzers van de klok in te draaien (Fig. 9).
- Blaas de delen met perslucht schoon. Controleer of de afvoer vrij is.
- Plaats het filterelement en de drainageschaal terug.

4.2 Het filter vervangen

Het filterelement heeft bij normale gebruiksomstandigheden, een levensduur van circa zes maanden. De levensduur kan echter variëren, afhankelijk van de conditie van het persluchtsysteem en de hoeveelheid lucht die door het filter stroomt. De conditie van het filterelement kan door middel van weging worden vastgesteld. Het oorspronkelijke gewicht staat vermeld op het filterelement zelf. Indien het gewicht met circa 100-150 gram is toegenomen, dient het filter te worden vervangen. Zodra de geur of smaak van onzuiverheden waarneembaar worden, dient het filter onmiddellijk te worden vervangen:

- Sluit de luchttoevoer af.
- Draai de voorafscheider aan de onderkant van de drainageschaal los om de druk in het filter af te laten. Afb. 2.
- Ontkoppel de slang tussen de regelaar en de filterklep door de rode mof van de koppeling in te drukken en de slang vervolgens los te trekken. Fig. 3
- Draai de schroeven van de filterbehuizing los en verwijder het deksel. Fig. 4
- Verwijder het oude filterelement. Fig 5. Indien nodig, het onderdeel schoonmaken en drogen.
- Controleer de afdichtingen en vervang deze indien ze beschadigd zijn. Fig 6. Twee afdichtingen (A en D) sluiten de kant van de filterbehuizing af (C). Afdichting (E) sluit de schone kant van het filterelement (B) richting de uitgang af.
- Plaats het nieuwe filterelement. De uiteinden van het element zijn identiek waardoor het filter in een willekeurige richting kan worden geplaatst. Fig. 6.

Monteer nu het filter:

- Plaats het deksel terug. Fig. 4.
- Sluit de slang tussen de regelklep en het filterdeksel weer aan door de slang in het aansluitstuk te duwen. Fig. 3
- Controleer of de nokken op het deksel en de eindstoppen in hun groeven vallen. Fig. 7.
- Draai de knoppen beurtelings handmatig aan, totdat het deksel vast op de filterbehuizing zit.

Neem bij het weggooien van gebruikte filters de van kracht zijnde voorschriften in acht en volg de instructies op.

5. Technische specificatie

Opvangcapaciteit van deeltjes

Het filterelement valt in klasse A3P3 en vangt ruim 99,99% van alle deeltjes, bij een stromingssnelheid van 95 l/min, op en gebruikt paraffineolie als testaerosol (EN 143:2000).

Opvangen van gassen/dampen

Het klasse A3P3 filterelement kan 100–150 gram olie absorberen (EN 14387:2004) voordat het verzadigd raakt.

Ingangsdruk

6–10 bar (600–1.000 kPa).

Luchtstromsnelheid

Max. 900 l/min.

Aanvoerleiding

Om de maximale hoeveelheid lucht te kunnen aanvoeren dient de aanvoerleiding naar het persluchtfilter een minimale diameter van 11 mm te hebben.

Persluchttoevoerslang

De volgende buizen zijn goedgekeurd voor gebruik met alle Sundström apparatuur met persluchttoevoer.

- SR 358. 10/16 mm rubberen buis, gemaakt van met polyester versterkt PVC.olie- en chemicaliënbestendig. 5-30 m.
- SR 359. 9,5/19 mm kunststof buis, gemaakt van met polyester versterkt EPDM. Antistatisch, hittebestendig. 5-30 m.
- SR 360. 8/12 mm kunststof spiraalvormige slang gemaakt van polyurethaan. 2, 4, 6 en 8 m.

De buizen moeten afzonderlijk worden gebruikt. Het is niet toegestaan buizen aan elkaar te koppelen.

6. Verklaring van symbolen



Zie de gebruiksaanwijzing



CE goedgekeurd



Relatieve vochtigheid



Temperatuurbereik

1. Generell informasjon
2. Komponenter
3. Bruk
4. Vedlikehold
5. Tekniske spesifikasjoner
6. Symbolforklaringer

1. Generell informasjon

Hvis du er usikker på valg og vedlikehold av utstyret, radfører du deg med din arbeidsleder eller tar kontakt med salgsstedet. Du er også velkommen til å kontakte den tekniske serviceavdelingen hos Sundström Safety AB.

1.1 Systembeskrivelse

Fig. 1

SR 99-1 trykkluftfilter består hovedsakelig av en filterregulator med automatisk avtapping (3), avtappingskum (5) og filtre (13, 14). Grovere partikler (olje, vann, skitt) fjernes ved sentrifugal separasjon i foravskilleren. Etter å ha passert foravskilleren strømmer luften gjennom filteret, hvor selv svært små partikler, så vel som gasser, damper og lukter, blir fjernet. Selve filteret er et utskiftbart filterelement som består av en sentral, aktivert karbonfilterdel (14), omgitt av to partikkelfiltre (13).

1.2 Bruksområder

Trykkluftfilteret SR 99-1 brukes til å omdanne vanlig trykkluft til ren luft for innånding. Det egner seg også godt når det er behov for ren luft til trykkluftdrevne instrumenter og verktøy.

1.3 Advarsler

- Filteret i SR 99-1 må alltid trykkavlastes før filterelementet byttes eller det utføres andre arbeider på filteret.

1.4 Pustbar luft

Pustbar luft skal minst oppfylle følgende renhetskrav i henhold til EN 12021:2014:

- Forurensningene skal holdes på et minimum og må aldri overskride den hygieniske grenseverdien.
- Innholdet av mineralolje skal være så lavt at luften ikke lukter olje. Lukteterskelen er rundt 0,3 mg/m³.
- Luften skal ha et tilstrekkelig lavt duggpunkt til at det ikke finner sted rimdannelse innvendig i utstyret.

For ytterligere opplysninger om pustbar luft, se europeisk standard EN 132:1998, og eventuelle andre nasjonale forskrifter som måtte være i kraft.

2. Komponenter

2.1 Kontroll av leveranse

Kontroller at utstyret er komplett i samsvar med pakkeseddelen, og at det ikke har skader.

Pakkesedel

- Trykkluftfilter inkludert filterelement
- Sikkerhetskopling innvendig (hun) 1/2"
- Bruksanvisningen

2.2 Tilbehør/reservedeler

Fig. 1.

Nr. Beskrivelse

Nr.	Beskrivelse	Bestillingsnr
1.	Festemutter, filterregulator	R03-2809
2.	Inntak	-
3.	Filterregulator, automatisk avtapping	R03-2801
4.	Tetting, avtappingskum	R03-2806
5.	Avtappingskum	R03-2808
6.	Foravskillelement	R03-2805
7.	Foravskiller	R03-2804
8.	Slange med koplinger	R03-2605
9.	Reguleringsknott, filterregulator	R03-2803
10.	Manometer	R03-2108
11.	Utløp	-
12.	Sikkerhetskopling innvendig (hun) 1/2" Trykklufttrør. Se 8. Tekniske data	R03-2103
13.	Partikkelfilter	-
14.	Aktivert karbon	-
15.	Filterhus	-
16.	Knott	R03-2607
17.	Tetningssett for filterhus	R03-2804
18.	Y-kopling	R03-2127
19.	SR 292 Filterelement	R03-2001

3. Bruk. Fig. 1

Når filteret brukes med sin maksimale kapasitet, dvs. 3 tilkoblede brukere, må kompressorkapasiteten være minst 900 l/min. Forbruket til andre verktøy som er koplet til dette systemet må legges til verdiene over.

Kompressorens luftinntak må være plassert slik at det ikke er fare for at forurenset luft trekkes inn i systemet.

- Filteret har to utganger (11), og den ene av disse er plagget før levering. Monter den medfølgende sikkerhetskoplingen (13).
- Inntaksgjengen (2) på filteret er 1/2" BSP innvendig (hun). Monter en passende kopling/nippel.
- Filteret tappes automatisk av til det angitte nivået. Avløpet kan også åpnes manuelt ved å dreie på foravskilleren nederst på avtappingskummen. Fig 2.
- Filterelementet er montert forut for levering. Legg merke til datoen på etiketten på utsiden av filterhuset, for å kunne holde orden på datoen når filteret bør skiftes.
- SR 99-1 er utstyrt med monteringshull, av nøkkelhulltypen, for montering på vegg, men det kan også plasseres på en passende flate/hylle.

4. Vedlikehold

Personen som er ansvarlig for rengjøring og vedlikehold av utstyret, skal ha egnet opplæring og være godt kjent med arbeid av denne typen.

4.1 Rengjøring

Rengjør utsiden av filteret ved behov ved bruk av såpevann og en svamp eller børste. Filteret kan også blåses rent med trykkluft eller spyles med vann. Utskifting av filteret er en god anledning til å rengjøre filterregulatoren og avtappingskummen.

- Steng luftinntaket.
- Drei på foravskilleren nederst på avtappingskummen for å gjøre utligne trykket i filteret. Fig 2.
- Ta av avtappingskummen. Trykk den ned og vri moturs (bajonettkopling). Fig 8. Vask kummen i varmt vann (ikke løsemiddel) ved maks. 60 °C.

Filtr sprężonego powietrza SR 99-1

PL

1. Informacje ogólne
2. Części
3. Użytkowanie
4. Serwisowanie
5. Specyfikacja techniczna
6. Objaśnienie symboli

1. Informacje ogólne

Jeśli nie masz pewności co do doboru i pielęgnacji sprzętu, skonsultuj się z przełożonym lub z punktem sprzedaży. Zapraszamy również do kontaktu z Działem Obsługi Technicznej Sundström Safety AB.

1.1 Opis systemu

Rys. 1

Filtr sprężonego powietrza SR 99-1 składa się z reduktora z automatycznym spustem kondensatu (3), kiosza układu odwadniania (5) oraz filtrów (13, 14). Większe cząstki (wody, oleju i zanieczyszczeń) są usuwane metodą oddzielania odśrodkowego w kolektorze wstępnym. Powietrze za filtrem wstępnym przepływa przez filtr, w którym następuje usuwanie nawet najdrobniejszych cząstek, jak również gazów, oparów i zapachów. Filtr zawiera wymienny wkład składający się z centralnej sekcji filtrującej z węglem aktywowanym (14), otoczonej przez dwa filtry cząstek (13).

1.2 Zastosowania

Filtr sprężonego powietrza SR 99-1 służy do zamiany zwykłego sprężonego powietrza na czyste powietrze umożliwiające oddychanie. Jest także odpowiedni do zastosowania tam, gdzie jest niezbędne dostarczenie czystego powietrza do przyrządów i narzędzi pneumatycznych.

1.3 Ostrzeżenia

- Przed wymianą wkładu lub wykonaniem innych czynności przy filtrze należy zawsze usunąć ciśnienie w filtrze SR 99-1.

1.4 Czyste powietrze

Czyste powietrze musi spełniać co najmniej wymagania normy EN 12021:2014:

- Poziom zanieczyszczeń musi być jak najniższy i w żadnym wypadku nie może przekraczać limitów wartości higienicznych.
- Zawartość oleju mineralnego powinna być na tyle niska, aby nie był wyczuwalny zapach oleju. Próg zapachu wynosi około 0,3 mg/m³.
- Powietrze powinno mieć odpowiednio niski punkt rosy, aby nie następowało zamrażanie wewnętrzne urządzenia.

Blizsze informacje o czystym powietrzu można znaleźć w normie europejskiej EN 132:1998, oraz w ewentualnych innych, obowiązujących przepisach krajowych.

2. Części

2.1 Kontrola dostawy

Sprawdzić, czy sprzęt jest kompletny zgodnie z wykazem zawartości opakowania oraz nie jest uszkodzony.

Zawartość opakowania

- Filtr sprężonego powietrza łącznie wkład filtra
- Złączka zabezpieczająca typu „żeńskiego” 1/2 cala
- Instrukcje użytkownika

2.2 Akcesoria / Części zamienne

Rys. 1.

Poz.	Opis	Nr katalogowy
1.	Nakrętka montażowa, reduktor	R03-2809
2.	Wlot	-
3.	Reduktor, automatyczny spust kondensatu	R03-2801
4.	Klosz układu odwadniania	R03-2806
5.	Klosz układu odwadniającego	R03-2808
6.	Element kolektora wstępnego	R03-2805
7.	Kolektor wstępny	R03-2804
8.	Wąż ze złączkami	R03-2605
9.	Pokrętło, reduktor	R03-2803
10.	Manometr	R03-2108
11.	Wylot	-
12.	Złączka zabezpieczająca typu „żeńskiego” 1/2 cala	R03-2103
	Wąż sprężonego powietrza. Zob. punkt 8 „Dane techniczne”.	
13.	Filtr cząstek	-
14.	Węgiel aktywowany	-
15.	Obudowa filtra	-
16.	Pokrętło	R03-2607
17.	Zestaw uszczelek obudowy filtra	R03-2604
18.	Złączka typu „Y”	R03-2127
19.	Wkład filtra SR 292	R03-2001

3. Użytkowanie. Zob. rys. 1

W przypadku korzystania z maksymalnej wydajności filtra, tj. przy 3 podłączonych użytkownikach, dostępna wydajność układu musi wynosić co najmniej 900 l/min. Do powyższych wartości należy dodać zużycie powietrza przez wszelkie narzędzia dołączone do układu.

Wlot powietrza do sprężarki musi być umieszczony tak, aby nie istniało ryzyko zasysania zanieczyszczonego powietrza do układu.

- Filtr posiada dwa przyłącza (11), z których jedno jest w chwili dostawy zaślepienie. Należy dołączyć załączone w zestawie złącze zabezpieczające (13).
- Złącze wlotu filtra (2) jest wyposażone w gwint 1/2" BSP typu żeńskiego. Należy zamocować odpowiednią złączkę.
- Spust kondensatu następuje automatycznie aż do osiągnięcia odpowiedniego poziomu. Zawór spustowy może zostać również otworzony ręcznie poprzez obrócenie kolektora wstępnego na spodzie kiosza układu odwadniania. Rys 2.
- Wkład filtra jest mocowany przed dostawą. Należy zwrócić uwagę na datę na zewnętrznej stronie obudowy filtra umożliwiającą kontrolowanie daty wymiany filtra.
- Podgrzewacz SR 99-1 jest wyposażony w oczkowe otwory umożliwiające montaż na ścianie, można go jednak również postawić na odpowiedniej do tego celu powierzchni.

4. Serwisowanie

Osoba odpowiedzialna za czyszczenie i konserwację sprzętu musi mieć odpowiednie przeszkolenie i być dobrze zaznajomiona z pracą tego typu.

4.1 Czyszczenie

Filtr należy czyścić z zewnątrz w miarę potrzeby za pomocą wody z mydłem i gąbki lub szczotki. Filtr można również czyścić za pomocą sprężonego powietrza lub optukując wodą. Najlepiej czyścić reduktor i kłosz układu odwadniania przy wymianie wkładu filtra.

- Odłączyć dopływ powietrza.
- Należy obrócić kolektor wstępny na spodzie kłosza układu odwadniania, aby usunąć ciśnienie w filtrze. Rys 2.
- Wyjąć kłosz układu odwadniania. Pchnąć kłosz w dół i obrócić go w kierunku przeciwnym do ruchu wskazówek zegara (mocowanie bagnetowe). Rys. 8. Umyć kłosz w ciepłej wodzie (bez rozpuszczalników) o temperaturze maks. 60 °C.
- Wyjąć element kolektora wstępnego obracając go w kierunku przeciwnym do ruchu wskazówek zegara (rys. 9).
- Przedmuchać elementy układu sprężonym powietrzem. Upewnić się, że odpływ wody nie jest zapchany.
- Zamontować ponownie element filtra i kłosz układu odwadniania.

4.2 Wymiana filtra

W normalnych warunkach użytkowania wkład filtra wystarcza na około sześć miesięcy. Czas ten może jednak znacznie się wahać w zależności od stanu układu pneumatycznego i natężenia przepływu powietrza przez filtr. Stan wkładu filtra można ocenić ważąc go. Początkowa masa jest zaznaczona na wkładzie. Jeśli masa wzrosła o ok. 100–150 gramów, wkład filtra należy wymienić. Jeśli zapach lub smak zanieczyszczeń stanie się wyczuwalny, filtr należy wymienić natychmiast:

- Odłączyć dopływ powietrza.
- Należy obrócić kolektor wstępny na spodzie kłosza układu odwadniania, aby usunąć ciśnienie w filtrze. Rys 2.
- Poluzować wąż pomiędzy reduktorem a pokrywą filtra naciskając czerwoną tulejkę w złączce i odłączyć wąż od pokrywy, zob. rys. 3.
- Odkręcić pokrętła obudowy filtra i zdjąć pokrywę, zob. rys. 4.
- Wyjąć zużyty wkład filtra, zob. rys. 5. W razie potrzeby wyczyścić i przetrzeć obudowę filtra.
- Sprawdzić uszczelki i wymienić je, jeśli są uszkodzone, zob. rys. 6. Dwie uszczelki (A i D) są zwrócone w stronę obudowy filtra (C), uszczelka (E) znajduje się naprzeciwko czystej strony wkładu filtra (B), skierowana w stronę wylotu.
- Założyć nowy wkład filtra. Wkład ma identyczne oba końce i może zostać włożony do wnętrza obudowy dowolnym końcem, zob. rys. 6.

Następnie należy złożyć filtr.

- Zamocować z powrotem pokrywę, zob. rys. 4.
- Podłączyć wąż pomiędzy zawór sterujący a pokrywę filtra wciskając wąż na złącze, zob. rys. 3.
- Sprawdzić, czy wypusty w osłonie i zaślepki znalazły się w swoich rowkach, zob. rys. 7.
- Dokręcić naprzemiennie pokrętła ręką, aż pokrywa zetknie się z obudową filtra.

Zużyte filtry należy usunąć we właściwy sposób, zgodnie z obowiązującymi przepisami i wskazówkami.

5. Specyfikacja techniczna

Zdolność zbierania cząstek

Wkład filtra klasy A3P3 jest w stanie zebrać ponad 99,99% wszystkich cząstek przy natężeniu przepływu 95 l/min i użyciu oleju parafinowego jako aerozolu próbnego (EN 143:2004).

Przechwytywanie gazów i oparów

Wkład filtra klasy A3P3 jest w stanie wchłonąć 100–150 gramów oleju, zanim ulegnie nasyceniu (EN 14387:2004).

Ciśnienie zasilające

6–10 bar (600–1000 kPa).

Natężenie przepływu powietrza

Maks. 900 l/min.

Przewód doprowadzający powietrze

Przewód doprowadzający sprężone powietrze do filtra musi posiadać średnicę wewnętrzną co najmniej 11 mm w celu zagwarantowania maksymalnego natężenia przepływu powietrza.

Przewód doprowadzający sprężone powietrze

Węże wymienione poniżej dopuszczają się do stosowania ze wszystkimi urządzeniami Sundström zasilanymi sprężonym powietrzem.

- SR 358. 10/16 wąż z gumy, wykonany z polichlorku winylu wzmocnianego poliestrem. Odporny na działanie oleju i substancji chemicznych. 5–30 m.
- SR 359. 9.5/19 wąż z tworzywa sztucznego, wykonany z polichlorku winylu wzmocnianego poliestrem. Antystatyczny, odporny na działanie wysokich temperatur. 5–30 m.
- SR 360. 8/12 mm spiralna rurka zwiniana wykonana z poliuretanu. 2, 4, 6 i 8 m.

Rurki należy stosować oddzielnie. Nie można łączyć rurek.

6. Objaśnienie symboli



Zob. instrukcje użytkownika



Certyfikat CE



Wilgotność względna



Zakres temperatury

1. Informações gerais
2. Peças
3. Utilização
4. Manutenção
5. Especificações técnicas
6. Chave dos símbolos

2.2 Acessórios/peças sobresselentes

Fig. 1.

Nº	Descrição	Nº de referência
1.	Porca de montagem, regulador do filtro	R03-2809
2.	Entrada	-
3.	Regulador do filtro, dreno automático	R03-2801
4.	Vedante, recipiente de drenagem	R03-2806
5.	Recipiente de drenagem	R03-2808
6.	Elemento do pré-colector	R03-2805
7.	Pré-coletor	R03-2804
8.	Mangueira com acoplamentos	R03-2605
9.	Botão de controlo, regulador do filtro	R03-2803
10.	Manómetro	R03-2108
11.	Saída	-
12.	Acoplamento de segurança de tipo fêmea, 1/2" Tubo de ar comprimido. Ver 8. Dados técnicos	R03-2103
13.	Filtro de partículas	-
14.	Carbono activo	-
15.	Alojamento do filtro	-
16.	Fecho	R03-2607
17.	Conjunto de vedantes para o alojamento do filtro	R03-2604
18.	Acoplamento Y	R03-2127
19.	SR 292 Elemento do filtro	R03-2001

1. Informações gerais

Em caso de dúvidas relativamente a seleção e manutenção do equipamento, consulte o seu supervisor ou entre em contacto com o revendedor. Pode ainda contactar o Departamento de assistência técnica da Sundström Safety AB.

1.1 Descrição do sistema

Fig. 1

O filtro de ar comprimido SR 99-1 é composto principalmente por um regulador do filtro com uma drenagem automática (3), recipiente de drenagem (5) e filtros (13, 14). São retiradas partículas de maior dimensão (óleo, água, sujidade) através de separação por centrifugação no pré-colector. Após o pré-coletor, o ar passa através do filtro, no qual são retiradas partículas de dimensão muito reduzida, assim como gases, vapores e odores. O filtro corresponde a um elemento filtrante substituível e é composto por uma peça central de filtro de carbono activo (14) rodeada por dois filtros de partículas (13).

1.2 Aplicações

O filtro de ar comprimido SR 99-1 é utilizado na conversão de ar comprimido normal para ar limpo, respirável. Este é igualmente adequado sempre que for necessário ar limpo para ferramentas e instrumentos pneumáticos.

1.3 Avisos

- O filtro no SR 99-1 deve ser sempre despressurizado antes de o elemento do filtro ser substituído ou antes de ser efectuada qualquer outra manutenção no filtro.

1.4 Ar respirável

O ar respirável deverá cumprir os seguintes requisitos mínimos de pureza de acordo com a norma EN 12021:2014:

- As impurezas deverão ser mantidas a um nível mínimo e nunca deverão ultrapassar o valor-limite higiénico
- O teor de óleo mineral deve ser tão reduzido que o ar não tenha odor a óleo. O limiar de odor é de cerca de 0,3 mg/m³.
- O ar deve ter um ponto de condensação suficientemente baixo que garanta que não ocorre qualquer congelação interna no equipamento.

Para mais detalhes sobre o ar respirável, consulte a norma europeia EN 132:1998, e quaisquer outros regulamentos nacionais em vigor.

2. Peças

2.1 Verificação do conteúdo

Verifique se o equipamento está completo, de acordo com a lista de embalagem, e se não está danificado.

Lista de embalagem

- Filtro de ar comprimido incluindo elemento do filtro
- Acoplamento de segurança de tipo fêmea, 1/2"
- Instruções de utilização

3. Utilização. Fig. 1

Quando o filtro é utilizado à sua capacidade máxima, por ex., com 3 utilizadores ligados, a capacidade disponível do compressor deverá ser de, pelo menos, 900 l/min. O consumo de quaisquer ferramentas ligadas a este sistema deverá ser adicionado aos valores acima mencionados.

A entrada de ar do compressor deverá estar localizada de forma a não permitir a entrada de ar poluído para o sistema.

- O filtro possui duas saídas (11), uma das quais é ligada antes da entrega. Instale o acoplamento de segurança fornecido (13).
- A rosca de entrada (2) do filtro é de tipo fêmea 1/2" BSP. Instale um acoplamento/união adequado(a).
- O filtro é drenado automaticamente até um dado nível. O dreno também pode ser aberto manualmente rodando o pré-coletor na parte inferior do recipiente de drenagem. Fig. 2.
- O elemento do filtro é instalado antes da entrega. Tenha em atenção a data na etiqueta, na parte exterior do alojamento do filtro para não se esquecer da data em que o filtro deve ser substituído.
- O SR 99-1 está equipado com suportes em formato de orifício de fechadura para montagem em parede, no entanto, pode ainda ser colocado numa superfície adequada.

4. Manutenção

A pessoa responsável pela limpeza e manutenção do equipamento tem de ter formação adequada e estar devidamente familiarizada com este tipo de trabalho.

4.1 Limpeza

Limpe o exterior do filtro, conforme necessário, utilizando água com sabão e uma esponja ou escova. O filtro também pode ser limpo com ar comprimido ou lavado com água. Uma boa altura para limpar o regulador do filtro e o recipiente de drenagem é quando o elemento do filtro é substituído.

- Feche a entrada de ar.
- Rode o pré-coletor na parte inferior do recipiente de drenagem para despressurizar o filtro. Fig. 2.
- Retire o recipiente de drenagem. Pressione-o para baixo e rode-o no sentido contrário ao dos ponteiros do relógio (junta tipo baioneta). Fig. 8. Lave o recipiente com água quente (não utilize solventes) a uma temperatura máxima de 60 °C.
- Retire o elemento do pré-coletor rodando-o no sentido contrário ao dos ponteiros do relógio (Fig. 9).
- Limpe as peças com ar comprimido. Certifique-se de que a saída de drenagem não se encontra obstruída.
- Instale novamente o elemento do filtro e o recipiente de drenagem.

4.2 Substituição do filtro

Em condições normais de funcionamento, o elemento do filtro tem uma vida útil de aproximadamente seis meses. No entanto, a vida útil pode variar substancialmente, de acordo com o estado do sistema de ar comprimido e com a taxa de fluxo de ar que atravessa o filtro. O estado do elemento do filtro pode ser avaliado através de pesagem. O peso original é apresentado no elemento do filtro. Se o peso tiver aumentado cerca de 100-150 gramas, o filtro deverá ser substituído. Se se detectar o cheiro ou sabor de impurezas, o filtro deverá ser imediatamente substituído:

- Feche a entrada de ar.
- Rode o pré-coletor na parte inferior do recipiente de drenagem para despressurizar o filtro. Fig. 2.
- Solte a mangueira entre o regulador e a tampa do filtro pressionando a manga vermelha no acoplamento e desligue a mangueira da tampa. Fig. 3.
- Desaperte os fechos do alojamento do filtro e retire a tampa. Fig. 4.
- Retire o elemento do filtro utilizado. Fig. 5. Limpe, se necessário.
- Verifique os vedantes e, em caso de danos, substitua-os. Fig. 6. Dois vedantes (A e D) efectua a vedação em direcção ao alojamento do filtro (C). O vedante (E) efectua a vedação contra o lado limpo do elemento do filtro (B) em direcção à saída.
- Monte o novo filtro do elemento. Este possui extremidades idênticas e pode ser rodado para qualquer um dos lados. Fig. 6.

Em seguida, monte o filtro:

- Volte a colocar a tampa. Fig. 4.
- Ligue a mangueira entre a válvula de controlo e a tampa do filtro pressionando a mangueira para o interior da ficha. Fig. 3.
- Verifique se os calços da tampa e as tampas de extremidade ficam colocados nas respectivas ranhuras. Fig. 7.
- Aperte os fechos alternada e manualmente até a tampa entrar em contacto com o alojamento do filtro.

Proceda à eliminação de filtros utilizados de forma adequada, cumprindo as normas e instruções aplicáveis.

5. Especificações técnicas

Capacidade de recolha de partículas

O elemento do filtro de classe A3P3 recolhe mais de 99,99% de todas as partículas a uma taxa de fluxo de 95 l/min e utiliza óleo de parafina como aerossol de teste (EN 143:2000).

Recolha de gases/vapores

O elemento do filtro de classe A3P3 pode absorver 100–150 gramas de óleo antes de ficar saturado (EN 14387:2004).

Pressão de fornecimento

6–10 bar (600–1000 kPa).

Taxa do fluxo de ar

Máx. 900 l/min.

Tubo rígido de fornecimento

O tubo rígido de fornecimento ao filtro de ar comprimido deve possuir um diâmetro interior de, pelo menos, 11 mm para garantir que pode distribuir a taxa máxima de fluxo de ar.

Tubo de alimentação de ar comprimido

Os seguintes tubos são homologados juntamente com todos os equipamentos alimentados com ar comprimido da Sundström.

- SR 358. Tubo de borracha de 10/16 mm, feito de PVC com reforço de poliéster. Resistente a óleos e produtos químicos. 5-30 m.
- SR 359. Tubo de plástico de 9,5/19 mm, feito de EPDM com reforço de poliéster. Antiestático, resistente a altas temperaturas. 5-30 m.
- SR 360. Tubo helicoidal de plástico de 8/12 mm feito de poliuretano. 2, 4, 6 e 8 m.

Os tubos deverão ser utilizados separadamente. Não é permitido unir tubos.

6. Chave dos símbolos



Consulte as instruções de utilização



Homologação CE



Humidade relativa



Intervalo de temperaturas

Filter na stlačený vzduch SR 99-1

SK

1. Všeobecné informácie
2. Komponenty
3. Použitie
4. Údržba
5. Technické parametre
6. Legenda k symbolom

1. Všeobecné informácie

Ak si nie ste istí, pokiaľ ide o výber ochranných prostriedkov a starostlivosť o ne, poraďte sa so svojim nadriadeným alebo sa obráťte na predajňu. Môžete takisto kontaktovať Oddelenie technických služieb Sundström Safety AB.

1.1 Opis systému

Obr. 1

Hlavnými súčasťami filtra na stlačený vzduch SR 99-1 sú filtračný regulátor s automatickým výpustom (3), vypúšťacia miska (5) a filtre (13, 14). Hrubšie častice (olej, voda, nečistoty) sa odstraňujú odstredivou separáciou v predradenom zberači. Za predradeným zberačom vzduch prúdi cez filter, v ktorom sa odstraňujú veľmi malé častice, ako aj plyny, výpary a zápachy. Filtračná vložka sa dá vymeniť a skladá sa zo stredovej filtračnej sekcie s aktívnym uhlím (14), ktorú obklopujú dva časticové filtre (13).

1.2 Použitie

Filter na stlačený vzduch SR 99-1 slúži na zmenu bežného stlačeného vzduchu na čistý, dýchatelný vzduch. Vhodný je aj na použitie všade tam, kde sa vyžaduje čistý vzduch pre pneumatické prístroje a nástroje.

1.3 Varovania

- Pred výmenou filtračnej vložky alebo inou prácou vykonávanou na filtrí sa z filtra v SR 99-1 musí vždy vypustiť tlak.

1.4 Dýchatelný vzduch

Dýchatelný vzduch musí spĺňať minimálne nasledujúce požiadavky na čistotu podľa normy EN 12021:2014:

- úroveň znečisťujúcich látok sa musí udržiavať na minimálnej hodnote a nesmie nikdy prekročiť hodnotu hygienického limitu,
- obsah minerálneho oleja musí byť na takej nízkej úrovni, že vzduch nezapácha po oleji. Hranica zápachu je približne 0,3 mg/m³,
- vzduch musí mať dostatočne nízky rosný bod, aby sa zabezpečilo, že v zariadení nedôjde k žiadnemu vnútornému zamrznutiu.

Ďalšie podrobnosti o dýchatelnom vzduchu nájdete v európskej norme EN 132:1998, a akýchkoľvek iných vnútroštátnych predpisoch, ktoré môžu byť v platnosti.

2. Komponenty

2.1 Kontrola pri dodaní

Skontrolujte, či je zariadenie úplné v súlade so zoznamom balenia a či nie je poškodené.

Zoznam balenia

- Filter na stlačený vzduch vrátane filtračná vložka
- Bezpečnostná spojka s vnútorným závitom 1/2"
- Návod na používanie

2.2 Príslušenstvo/náhradné diely

Obr. 1.

Č. opisu	Objednávacie č.
1. Montážna matica, filtračný regulátor	R03-2809
2. Prívod	-
3. Filtračný regulátor, automatický výpust	R03-2801
4. tesnenie, vypúšťacia miska	R03-2806
5. Vypúšťacia miska	R03-2808
6. Vložka predradeného zberača	R03-2805
7. Predradený zberač	R03-2804
8. Hadica so spojkami	R03-2605
9. Ovládací gombík, filtračný regulátor	R03-2803
10. Manometer	R03-2108
11. Vývod	-
12. Bezpečnostná spojka s vnútorným závitom 1/2" na trubicu na stlačený vzduch. Pozri časť 8. Technické údaje.	R03-2103
13. Časticový filter	-
14. Aktívne uhlie	-
15. Kryt filtra	-
16. Gombík	R03-2607
17. Súprava tesnení na kryt filtra	R03-2604
18. Spojka Y	R03-2127
19. Filtračná vložka SR 292	R03-2001

3. Použitie. Obr. 1

Keď sa filter používa na maximálnu kapacitu, to znamená, že sú pripojení 3 používatelia, musí byť k dispozícii kapacita kompresora minimálne 900 l/min. K vyššie uvedeným hodnotám treba pripočítať spotrebu všetkých nástrojov pripojených k tomuto systému.

Prívod vzduchu do kompresora musí byť umiestnený tak, aby nehrozilo žiadne riziko, že do systému sa nasaje znečistený vzduch.

- Filter má dva vývody (11), pričom jeden z nich je pri dodaní uzatvorený. Namontujte dodanú bezpečnostnú spojku (13).
- Závit na prívode (2) filtra je vnútorný 1/2" BSP. Namontujte vhodnú spojku/hrdlo.
- Filter sa automaticky vypúšťa na stanovenú úroveň. Výpust sa dá otvoriť aj manuálne otočením predradeného zberača v dolnej časti vypúšťacej misky. Obr. 2.
- Pri dodaní je nainštalovaná filtračná vložka. Všimnite si dátum na štítku na vonkajšej strane krytu filtra, aby ste mohli sledovať dátum, kedy je potrebné filter vymeniť.
- Filter SR 99-1 je vybavený montážnymi otvormi na upevnenie na stenu, ale môže sa tiež postaviť na vhodný povrch.

4. Údržba

Osoba zodpovedná za čistenie a údržbu zariadenia musí mať vhodné školenie a musí byť dobre oboznámená s prácou tohto druhu.

4.1 Čistenie

V prípade potreby vyčistíte vonkajšiu časť filtra použitím mydlovej vody a hubky alebo kefy. Filter sa môže vyčistiť aj pomocou stlačeného vzduchu alebo prepláchnuť vodou. Pred čistením v každom prípade vypnite zdroj napájania a odpojte sieťovú zástrčku. Vhodný čas na vyčistenie filtračného regulátora a vypúšťacej misky je pri výmene filtračnej vložky.

- Zastavte prívod vzduchu.
- Otočte predradený zberač v dolnej časti vypúšťacej misky na vypustenie tlaku z filtra. Obr. 2.
- Odstráňte vypúšťaciu miskú. Zatlačte ju nadol a otočte proti smeru chodu hodinových ručičiek (bajonetový montážny mechanizmus). Obr. 8. Umyte miskú v horúcej vode (nepoužívajte rozpúšťadlo) s teplotou maximálne 60 °C.
- Odstráňte vložku predradeného zberača otočením proti smeru chodu hodinových ručičiek (obr. 9).
- Vyčistite jednotlivé diely pomocou stlačeného vzduchu. Skontrolujte, či nie je vypúšťací otvor upchatý.
- Znova nainštalujte filtračnú vložku a vypúšťaciu miskú.

4.2 Výmena filtra

Prí normálnych prevádzkových podmienkach má filtračná vložka prevádzkovú životnosť približne šesť mesiacov. Prevádzková životnosť však môže výrazne kolísat v závislosti od stavu systému na stlačený vzduch a prietoku vzduchu cez filter. Stav filtračnej vložky je možné posúdiť odvážením. Pôvodná hmotnosť je uvedená na filtračnej vložke. Ak sa hmotnosť zvýši o približne 100 – 150 gramov, mal by sa filter vymeniť. Ak zacítite zápach alebo chuť znečisťujúcich látok, musí sa filter okamžite vymeniť:

- Zastavte prívod vzduchu.
- Otočte predradený zberač v dolnej časti vypúšťacej misky na vypustenie tlaku z filtra. Obr. 2.
- Povoľte hadicu medzi regulátorom a vekom filtra stlačením červenej objímky na spojke a odpojte hadicu od veka. Obr. 3.
- Odskrutkujte skrutky na kryte filtra a odstráňte veko. Obr. 4.
- Vyberte použitú filtračnú vložku. Obr. 5. Podľa potreby vyčistite a poutierajte.
- Skontrolujte tesnenia a v prípade poškodenia ich vymeňte. Obr. 6. Dve tesnenia (A a D) slúžia na utesnenie krytu filtra (C). Tesnenie (E) slúži na utesnenie čistej strany filtračnej vložky (B) a vývodu.
- Nainštalujte novú filtračnú vložku. Má identické konce a môže sa nainštalovať ktoroukoľvek stranou. Obr. 6.

Potom zostavte filter:

- Namontujte späť kryt. Obr. 4.
- Pripojte hadicu medzi ovládací ventil a veko filtra pomocou zatlačením hadice do konektora. Obr. 3.
- Skontrolujte, či podložky na kryte a koncové kryty do seba zapadajú drážky. Obr. 7.
- Rukou striedavo ťahajte gombíky, kým sa veko nedotkne filtra bývanie.

Použité filtre zlikvidujte vhodným spôsobom, pričom dodržujte príslušné pravidlá a pokyny.

5. Technické parametre

Filteračná kapacita zachytávania častíc

Filteračná vložka triedy A3P3 dokáže zachytiť 99,99 % všetkých častíc pri prietoku 95 l/min pri použití parafínového oleja ako testovacieho aerosólu (EN 143:2000).

Zachytávanie plynov/výparov

Filteračná vložka triedy A3P3 dokáže absorbovať 100 – 150 gramov oleja, kým nie je nasýtená (EN 14387:2004).

Prívodný tlak

6 – 10 barov (600 – 1000 kPa).

Prietok vzduchu

Max. 900 l/min.

Prívodné potrubie

Prívodné potrubie do filtra na stlačený vzduch musí mať vnútorný priemer minimálne 11 mm s cieľom zaistiť maximálny prietok vzduchu.

Trubica na prívod stlačeného vzduchu

Nasledujúce trubice sú typovo schválené so všetkými zariadeniami na napájanie stlačeným vzduchom Sundström.

- SR 358. Gumená trubica 10/16 mm, vyrobená z PVC vystuženého polyesterom. Odolná voči olejom a chemikáliám. 5 – 30 m.
- SR 359. Plastová trubica 9,5/19 mm, vyrobená z EPDM vystuženého polyesterom. Antistatická a odolná voči teplu. 5 – 30 m.
- SR 360. Plastová špirálová trubica 8/12 mm vyrobená z polyuretánu. 2, 4, 6 a 8 m.

Trubice používajte samostatne. Nie je dovolené spájať trubice dohromady.

6. Legenda k symbolom



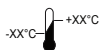
Pozrite si návod na používanie



CE schválené



Relatívna vlhkosť



Rozsah teplôt

Filter za stisnjen zrak SR 99-1

SL

1. Splošne informacije
2. Deli
3. Uporaba
4. Vzdrževanje
5. Tehnične specifikacije
6. Legenda simbolov

1. Splošne informacije

Če niste prepričani, ali sta izbira opreme in skrb zanjo pravilni, se posvetujte s svojim nadrejenim ali se obrnite na prodajalca. Lahko se obrnete tudi na oddelek za tehnično podporo podjetja Sundström Safety AB.

1.1 Opis sistema

Slika 1.

Glavni sestavni deli filtra za stisnjen zrak SR 99-1 so regulator filtra s samodejnim odtokom (3), odcejalna posoda (5) in filtri (13, 14). Bolj grobe delce (olje, vodo, smeti) se izločuje centrifugalno v predzbiralniku. Za pred-zbiralnikom teče zrak skozi filter, v katerem se odstrani še celo zelo majhne delce, in pa tudi pline, hlape in vonjave. Filter je mogoče menjati, sestavljen pa je iz osrednjega dela z aktivnim ogljem (14), ki ga obdajata dva filtra za trdne delce (13).

1.2 Namen uporabe

Filter za stisnjen zrak SR 99-1 se uporablja za pretvarjanje običajnega stisnjenega zraka v čist, za dihanje primeren zrak. Prav tako je primeren, kadar je za pnevmatske instrumente in orodja potreben čist zrak.

1.3 Opozorila

- Preden se filtrski element menja ali preden se začenja z deli na filtru, mora filter v SR 99-1 vedno biti v breztlaknem stanju.

1.4 Dihalni zrak

Dihalni zrak mora izpolnjevati vsaj naslednje zahteve glede čistosti v skladu s standardom EN 12021:2014:

- Količino škodljivih snovi je treba vzdrževati na minimumu in nikoli ne sme preseči higienske mejne vrednosti.
- Vsebnost mineralnega olja mora biti tako nizka, da v zraku ni zaznati vonja po olju. Prag zaznave vonja je približno 0,3 mg/m³.
- Zrak mora imeti dovolj nizko rosišče, ki zagotovi, da v opremi ne pride do zamrzovanja.

Za nadaljnje podrobnosti o dihalnem zraku glejte evropski standard EN 132:1998, in druge morebitne veljavne nacionalne predpise.

2. Deli

2.1 Pregled ob dostavi

Preverite, ali so priloženi vsi deli opreme, ki so navedeni na seznamu vsebine embalaže, in ali so nepoškodovani.

Seznam vsebine embalaže

- Filter za stisnjen zrak vključno filtrski element
- Varnostni priključek ženski 1/2"
- Navodila za uporabo

2.2 Dodatna oprema/rezervni deli

Slika 1.

Št. opisa

1. Namestitvena matica, regulator filtra	Št. naročila
2. Vstop	R03-2809
3. Regulator filtra, samodejni odtok	-
4. Tesnilo, odcejalna posoda	R03-2801
5. Odcejalna posoda	R03-2806
6. Pred-zbiralni element	R03-2808
7. Predzbiralnik	R03-2805
8. Cev s priključki	R03-2804
9. Krmilni gumb, regulator filtra	R03-2605
10. Manometer	R03-2803
11. Izpust	R03-2108
12. Varnostni priključek ženski 1/2". Cev za stisnjen zrak. Glej 8. Tehnični podatki	-
13. Filter za delce	R03-2103
14. Aktiviran ogljik	-
15. Ohišje filtra	-
16. Gumb	R03-2607
17. Komplet tesnil za ohišje filtra	R03-2604
18. Y priključek	R03-2127
19. Filtrski element SR 292	R03-2001

3. Uporaba. Slika 1

Kadar se filter uporablja pod največjo obremenitvijo, tj s tremi priključenimi uporabniki, mora kompresor imeti zmogljivost najmanj 900 l / min. Porabo v zvezi z orodji za ta sistem je treba prišteti zgoraj navedenim vrednostim.

Kompresor za dovod zraka mora biti nameščen tako, da ni nobene nevarnosti, da bi onesnažen zrak prihajal v sistem.

- Filter ima dva izpusta (11), eden od njih je pred dostavo zamašen. Namestite dobavljeni varnostni priključek (13).
- Navoj na vstopu (2) v filter je 1/2" BSP ženski. Namestite ustrezni priključek.
- Filter se samodejno prazni do določene ravni. Odtok je mogoče odpreti tudi ročno z zasukom predzbiralnika na dnu odcejalne posode. Slika 2.
- Filtrski element se montira pred dostavo. Zabeležite si datum na nalepki na zunanji strani ohišja filtra, tako da boste vedeli, kdaj je filter treba zamenjati.
- SR 99-1 je opremljen z nastavki, tako da ga je mogoče montirati na steno, lahko pa se ga tudi postavi na ustrezno podlago.

4. Vzdrževanje

Oseba, odgovorna za čiščenje in vzdrževanje opreme, mora biti ustrezno usposobljena in dobro seznanjena s tovrstnim delom.

4.1 Čiščenje

Po potrebi očistite z milnico in gobo ali krtačo zunanost filtra. Filter lahko tudi spihate s stisnjenim zrakom ali sperete z vodo. Regulator filtra in odcejalno posodo je priporočljivo očistiti ob menjavi filtrskega vložka.

- Zaprite dovod zraka.
- Z zasukom predzbiralnika na dnu odcejalne posode znižajte tlak v filtru. Slika 2.
- Odstranite odcejalno posodo. Pritisnite jo navzdol in jo zasučite v levo (bajonetni priključek). Slika 8. Sperite posodo z vročo vodo (ne s topilom) pri največ 60 ° C (slika 8).
- Odstranite pred-zbiralni element tako, da ga obrnete v protinrni smeri (slika 9).

- Spihajte dele na čisto s stisnjenim zrakom. Preverite, da iztok ni zamašen.
- Filtrirni element znova namestite v odcejalno posodo.

4.2 Menjava filtra

V normalnih pogojih delovanja ima filter element življenjsko dobo približno šest mesecev. Vendar pa se življenjske dobe lahko zelo razlikujejo, odvisno od stanja sistema za stisnjen zrak in od pretoka zraka skozi filter. Stanje filternega elementa se lahko oceni s tehtanjem. Originalna teža je navedena na filternem elementu. Če se je masa povečala za približno 100-150 g, je filter treba zamenjati. Če postane vonj ali okus po nečistočah zaznaven, je treba filter takoj zamenjati:

- Zaprite dovod zraka.
- Z zasukom predzbiralnika na dnu odcejalne posode znižajte tlak v filtru. Slika 2.
- S pritiskom na rdeči ročaj na priključku sprostite cev med regulatorjem in pokrovom filtra in cev odklopite s pokrova. Slika 3.
- Odvijte gumba na ohišju filtra in odstranite pokrov. Slika 4.
- Odstranite zrahljan filter element. Slika 5. Po potrebi očistite in obrišite.
- Preverite tesnila in jih zamenjajte, če so poškodovana. Slika 6.
- Dvoje tesnil (A in D) tesni ohišje filtra (C). Tesnilo (E) tesni med čisto stranjo filternega elementa (B) in izpustom.
- Montirajte novi filter element. Oba konca sta enaka, zato ga je mogoče montirati v obeh legah.

Sestavite nato filter:

- Namestite nazaj pokrov. Slika 4.
- Povežite s cevjo krmilni ventil in pokrov filtra, tako da porinete cev v priključek. Slika 3.
- Preverite, da se blazinice na pokrovu in končnih kapah usedejo v svoje utore. Slika 7.
- Zategnite na roko izmenoma gumba toliko, da se pokrov usede na ohišje filtra.

Uporabljene filtre odstranite na primeren način, upoštevajte pri tem veljavna pravila in navodila.

5. Tehnične specifikacije

Zbiralna zmogljivost za delce

Če je pretok 95 l / min in če se kot testni aerosol uporablja parafin (EN 143:2000), zajema filterni element razreda A3P3 več kot 99,99% vseh delcev.

Zbiranje plinov / par

Filterni element razreda A3P3 lahko adsorbira 100-150 gramov olja, preden se zasiči (EN 14387:2004).

Napajalni tlak

6–10 barov (600–1,000 kPa).

Pretok zraka

Najv. 900 l/min.

Napajalna cev

Da se zagotovi maksimalni nivo pretoka zraka, mora napajalna cev za filter za stisnjen zrak imeti notranji premer vsaj 11 mm.

Dovodna cev za stisnjen zrak

Naslednje cevi so homologirane skupaj z vso opremo Sundström, uporablja stisnjen zrak.

- SR 358. 10/16 mm gumijasta cev iz PVC-ja, armiranega s poliestrom. Odporna proti olju in kemikalijam. 5–30 m.
- SR 359. 9,5/19 mm plastična cev iz EPDM-ja, armiranega s poliestrom. Antistatična, odporna proti vročini. 5–30 m.
- SR 360. 8/12 mm plastična spiralno robljena cev iz poliuretana. 2, 4, 6 in 8 m.

Cevi je treba uporabljati ločeno. Združevanje cevi ni dovoljeno.

6. Legenda simbolov



Glejte navodila za uporabo



Odobritev CE



Relativna vlažnost



Temperaturno območje

1. Allmän information
2. Komponenter
3. Användning
4. Underhåll
5. Teknisk specifikation
6. Symbolförklaring

4. Packning, dräneringsbehållare	R03-2806
5. Dräneringsbehållare	R03-2808
6. Filterelement	R03-2805
7. Dräneringsventil	R03-2804
8. Slang med kopplingar	R03-2605
9. Knopp filterregulator	R03-2803
10. Manometer	R03-2108
11. Utgång	-
12. Säkerhetskoppling hona 1/2"	R03-2103
Tryckluftslang. Se 8. Tekniska data	
13. Partikelfilter	-
14. Aktivt kol	-
15. Filterhus	-
16. Vred	R03-2607
17. Packningssats filterhus	R03-2604
18. Y-koppling	R03-2127
19. SR 292 filterinsats	R03-2001

1. Allmän information

Om du känner dig osäker vid val och skötsel av utrustningen rådgör med arbetsledningen eller kontakta inköpsstället. Du är också välkommen att kontakta Sundström Safety AB, Teknisk Support.

1.1 Systembeskrivning

Fig. 1

Tryckluftsfiler SR 99-1 består i sina huvuddelar av filterregulator med automatisk avtappning (3), dräneringsbehållare (5), och filter (13, 14). Grövre partiklar (olja, vatten, smuts) centrifugeras först bort i föravskiljaren. Efter föravskiljaren passerar luften genom filtret, där den slutligen renas från även mycket små partiklar och från gaser/ångor/lukter. Filtret är en utbytbar filterinsats som består av en central kofilterdel (14) omgiven av två partikelfilter (13).

1.2 Användningsområden

Tryckluftsfiler SR 99-1 används för att omvandla ordinär tryckluft till ren, andningsduglig luft och är också lämplig vid behov av ren luft för tryckluftsmatade instrument och verktyg.

1.3 Varningar

- Filtret i SR 99-1 måste alltid vara trycklöst vid filterbyte och andra ingrepp.

1.4 Andningsluft

Andningsluften ska minst uppfylla följande krav enligt EN 12021:2014 på renhet:

- föroreningarna ska hållas på ett minimum och får inte vid något tillfälle överstiga det hygieniska gränsvärdet.
- halten av mineral olja ska vara så låg att luften är utan oljelukt. Luktgränsen ligger kring 0,3 mg/m³.
- luften ska ha en tillräcklig låg daggpunkt för att undvika att utrustningen fryser invändigt.

Se vidare om andningsluft i EN 132:1998, och övriga eventuellt förekommande nationella föreskrifter.

3. Användning. Fig. 1

Vid fullt utnyttjande av filtrets kapacitet, dvs 3 anslutna användare, ska tillgänglig kompressorkapacitet uppgå till minst 900 l/min. Till detta ska läggas den förbrukning som eventuellt anslutna verktyg har. Kompressorns luftintag ska vara placerat så att ingen risk föreligger för att förorenad luft sugs in i systemet.

- Filtret har två utgångar (11), varav den ena är pluggad vid leverans. Montera den bifogade säkerhetskopplingen (13) i den lediga utgången.
- Filtrets ingångsgång (2) är en invändig R1/2". Komplettera med passande koppling/nippel.
- Filtret dräneras automatiskt vid given nivå. Dräneringen kan också öppnas manuellt genom att vrida på dräneringsventilen i botten av dräneringsbehållaren. Fig 2.
- Filterinsatsen är monterad vid leverans. Notera datum på etiketten som sitter på filterrörets utsida för bevakning av tid för filterbyte.
- SR 99-1 är försedd med nyckelhålsfästen för väggmontering, men kan också användas stående på lämpligt underlag.

4. Underhåll

Den som ansvarar för rengöring och underhåll av utrustningen ska ha lämplig utbildning och vara väl förtrogen med denna typ av uppgifter.

4.1 Rengöring

Utvändig rengöring av filtret görs vid behov med såpvatten och svamp eller borste. Filtret kan också blåsas rent med tryckluft eller spolas av med vatten. Rengöring av filterregulator och dräneringsbehållare görs lämpligen i samband med byte av filterinsats:

- Stäng av ingående luft.
- Vrid på dräneringsventilen i botten av dräneringsbehållaren för att ta bort trycket ur filtret. Fig 2.
- Ta bort dräneringsbehållaren. Tryck den nedåt och vrid motsols (bajonettfattning). Fig 8. Rengör behållaren i hett vatten (inte lösningsmedel!) – max 60 °C.
- Ta bort filterelementet. Vrid motsols. Fig 9.
- Blås delarna rena med tryckluft. Kontrollera att utloppet från dräneringen är fritt.
- Montera tillbaka filterelement och dräneringsbehållare.

2. Komponenter

2.1 Leveranskontroll

Kontrollera att utrustningen är komplett enligt packlistan och oskadd.

Packlista

- Tryckluftsfiler inklusive filterinsats
- Säkerhetskoppling hona 1/2"
- Bruksanvisning

2.2 Tillbehör / Reservdelar

Fig. 1.

Nr	Benämning	Best nr
1.	Mutter, montering filterregulator	R03-2809
2.	Ingång	-
3.	Filterregulator, automatisk avtappning	R03-2801

4.2 Filterbyte

Filterinsatsen har under normala driftsförhållanden en livslängd av ca sex månader. Användningstiden kan dock variera kraftigt beroende på tryckluftsnätets kondition och luftflödet genom filtret. För att få en uppfattning om filterinsatsens kondition kan den kontrollvägas. Ursprungsvikten finns angiven på filterinsatsen.

Vid en viktökning av ca 100-150 gram bör insatsen bytas.

Vid lukt eller smak av föroreningar ska filterinsatsen genast bytas:

- Stäng av ingående luft.
- Vrid på dräneringsventilen i botten av dräneringsbehållaren för att ta bort trycket ur filtret. Fig 2.
- Lossa slangen mellan regulatorm och filterlocket genom att trycka in den röda hylsan och lossa slangen från filterlocket. Fig 3.
- Lossa vreden till filterhuset och lyft av filterlocket. Fig 4.
- Tag bort den gamla filterinsatsen. Fig 5. Rengör och torka ur vid behov.
- Kontrollera och byt vid behov ut skadade packningar. Fig 6. Två packningar (A och D) tätar mot filterhuset (C). Packning (E) tätar mot den rena sidan av filterinsatsen (B) d.v.s. mot utgången
- Montera den nya filterinsatsen. Den är liksidig och kan inte vändas fel. Fig 5.

Montera sedan ihop filtret:

- Sätt tillbaka locket, Fig 4.
- Anslut slangen mellan regulatorm och filterlocket genom att trycka in den röda hylsan och föra in slangen. Fig 3.
- Kontrollera att klackarna på lock och gavel hamnar i sina spår. Fig 7.
- Dra växelvis åt vreden för hand så filterlocket ligger an mot filterhuset.

Förbrukade filter ska omhändertas på vederbörligt sätt under iakttagande av gällande regler och instruktioner.

5. Teknisk specifikation

Avskiljning av partiklar

Filterinsatsen, klass A3P3, avskiljer mer än 99,99 % av alla partiklar vid ett flöde av 95 l/min. och med paraffinolja som testaerosol. EN 143:2000.

Uptagning av gaser/ångor

Filterinsatsen, klass A3P3, adsorberar 100-150 gram olja innan det är mättat. EN 14387:2004.

Inkopplingstryck

6–10 bar (600–1 000 kPa).

Luftflöde

Max. 900 l/min.

Matarledningen

Matarledningen till tryckluftsfiltret skall ha en innerdiameter på minst 11 mm, för att säkerställa maximalt luftflöde.

Tryckluftslang

Följande slangar är typgodkända tillsammans med Sundströms tryckluftsutrustningar.

- SR 358. 10/16 mm plastslang tillverkad av polyesterförstärkt PVC. Olje- och kemikaliebeständig. 5–30 m.
- SR 359. 9,5/19 mm gummslang tillverkad av polyesterförstärkt EPDM. Antistatisk och värmetålig. 5–30 m.
- SR 360. 8/12 mm spiralslang tillverkad av polyuretan. 2, 4, 6 och 8 m.

Slangarna ska användas separat. Det är inte tillåtet att koppla samman slangar.

6. Symbolförklaring



Se bruksanvisning



CE-godkänd

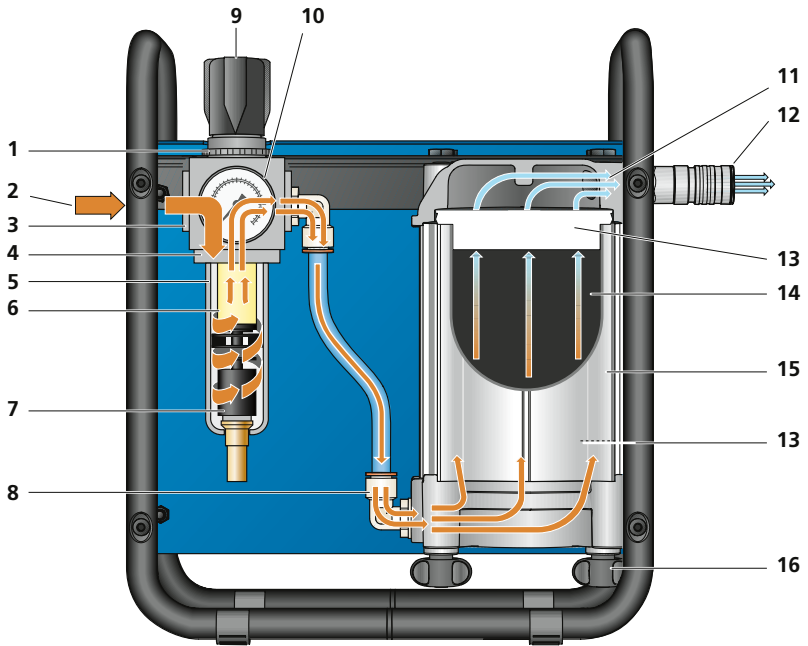


Relativ luftfuktighet

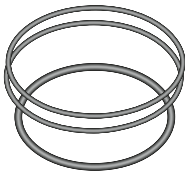


Temperaturområde

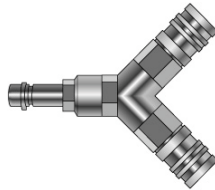
1



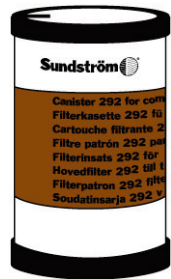
SR 99-1



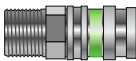
17



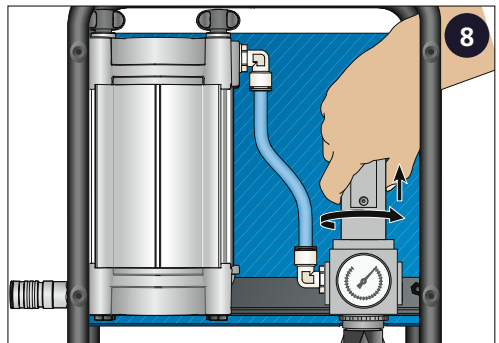
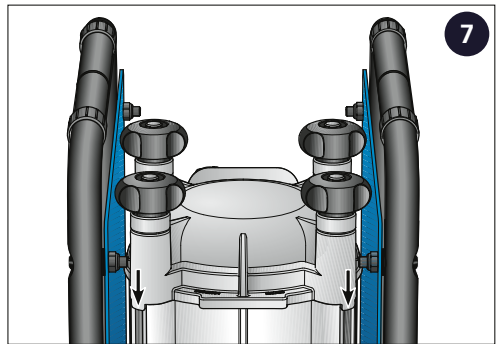
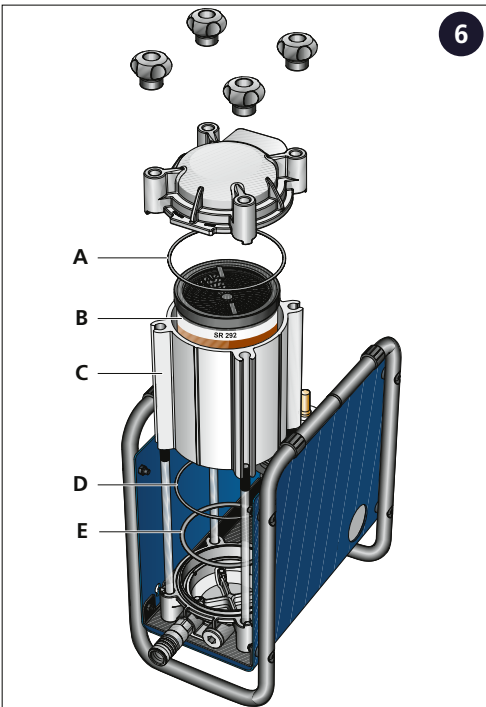
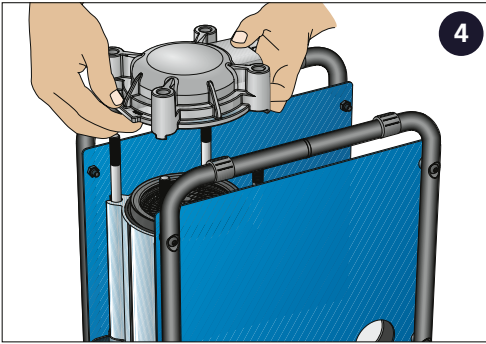
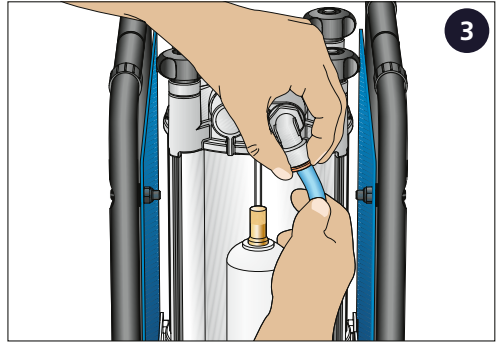
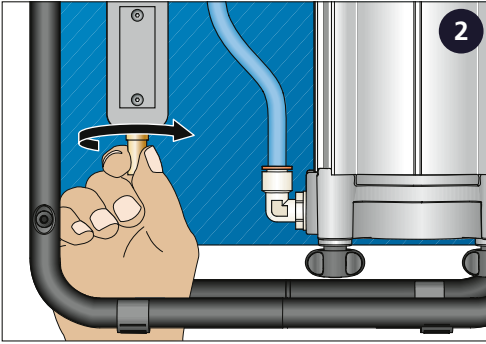
18

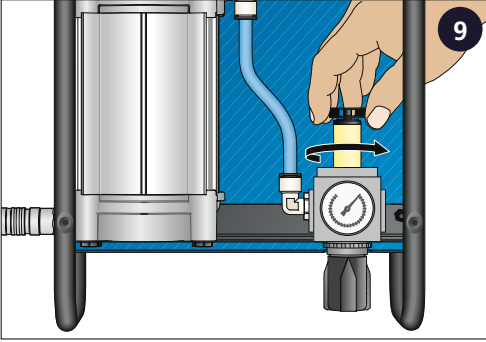


19



12







Sundström Safety AB

SE-341 50 Lagan • Sweden

Tel: +46 10 484 87 00

info@srsafety.se • www.srsafety.com