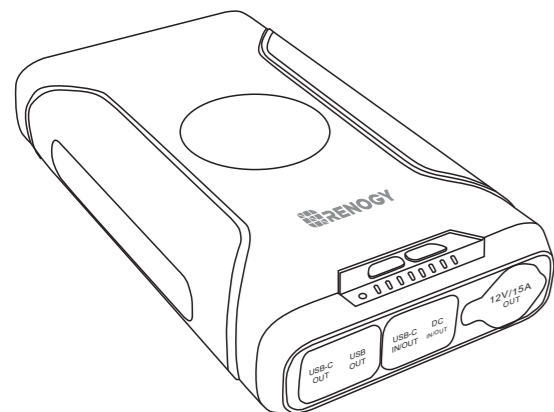




# 72000MAH/266WH HIGH-CAPACITY POWER BANK

SKU: RPB-72000PD



| SPECIFICATIONS    |   |
|-------------------|---|
| Capacity          | 266Wh/72000mAh@3.7V   |
| Input             |   |
| DC                | 18-24V/4A   |
| USB-C (1)         | DC5V/3A, 9V/3A, 12V/3A, 15V/3A, 20V/3A                        |
| Output            |   |
| DC                | 12V/5A, 16.5V/4A, 20V/3.5A, 24V/2A                            |
| Cigarette lighter | 12V/15A Max   |
| USB-A             | 5V/4.5A, 4.5V/5A, 9V/2A, 12V/1.5A                             |
| USB-C (1)         | DC5V/3A, 9V/3A, 12V/3A, 15V/3A, 20V/3A, 60W Max per port      |
| USB-C (2)         | DC5V/3A, 9V/2A, 12V/2.25A (PPS: 3.3-11V/3A), 27W Max per port |
| Wireless charging | 10W   |
| Size              | 9.0 x 4.9 x 1.7 inch  |
| N.W               | 3.3 lb  |

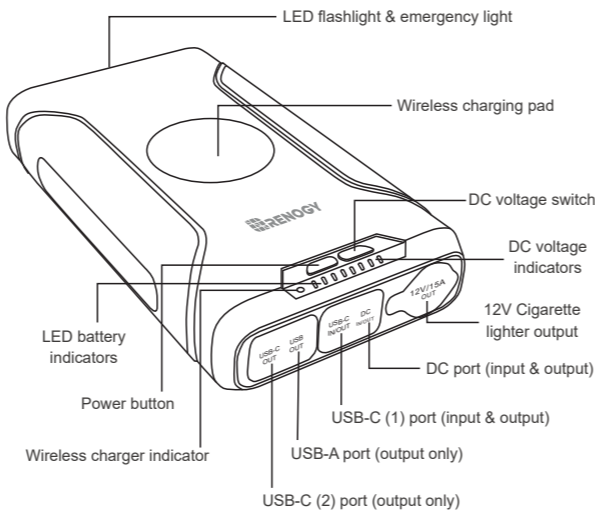
#### Note:

- You can either use the USB-C (1) port or the DC port at a time. They cannot be used simultaneously.
- When the USB-A port and the USB-C (2) port are used at the same time, they can only deliver 16W Max. power in total.

#### PACKAGE INCLUDES

- 1 \* Power bank
- 1 \* 40W AC adaptor
- 1 \* User manual
- 1 \* Laptop power cable (DC to DC)
- 1 \* Laptop power adaptors (8 pieces)

#### IDENTIFYING PARTS



#### CHARGING POWER BANK

- Charge the power bank via the two-way DC port using the included 40W AC adapter.
- Charge the power bank via the two-way USB-C (1) port using a USB-C to USB-C cable (not included).
- DC input (via solar panels): 80W, approx. 3-4 hours  
USB-C input: 60W, approx. 5-6 hours

#### Note:

- The USB-C (1) port and the DC port cannot be used simultaneously.
- This power bank can be recharged by 100W solar panels. Please purchase necessary adapters/connectors separately.

#### LED BATTERY INDICATORS

- From left to right:
- The 1st LED blinks: the power level is below 25%
- The 2nd LED blinks: the power level is within 25%~50%
- The 3rd LED blinks: the power level is within 50%~75%

- The 4th LED blinks: the power level is within 75%~99%
- All LED indicators stay solid when the power bank is fully charged.

#### CIGARETTE LIGHTER

- Use the cigarette lighter port to power devices under 150W, such as car refrigerators, tire inflators, outdoor camping lights, fans, etc.
- WARNING: please check the specifications of your devices before plugging them into this power bank.

#### USB-A & USB-C PORTS

Compatible with smartphones, tablets, digital cameras, and other mobile devices.

#### Note:

- The USB-C (1) port supports two-way charging\* while the USB-C (2) port and the USB-A port can only charge in one direction (output only).

\* Two-way charging: also known as bilateral charging. The device can charge and get charged via a single port.

- Please check the specifications of your devices before plugging them into this power bank.

#### WIRELESS CHARGING

- Short press the power button to turn on the power bank and initiate the wireless charging feature.
- The green indicator will light up. Then, please place compatible devices on the charging pad for wireless charging.

**Note:** 1. The wireless charging does not support AirPods (with Wireless Charging Case ), AirPods Pro, Apple Watch, and other low-power devices.

- The green indicator stays lit during wireless charging. When devices are taken away from the charging pad, the green indicator will be off in a minute.

#### CHARGING LAPTOPS

**WARNING:** 1. This power bank is not able to charge laptops that are rated over 23V.

- Do not choose 24V as the charging voltage when you are going to charge a laptop with this power bank.

- Choose the power adaptor that is compatible with your laptop.

- Press the power button once to turn on the power bank. Then press and hold the voltage switch until the red DC voltage indicator flashes. Next, you can short press the voltage switch to select the desired voltage.
- Use the power cable to connect the power bank and your laptop.

To reset the charging voltage:

- Unplug your laptop.
- Then long press the switch again for 3s. When the indicator flashes, short press the switch choose the charging voltage.

#### LED FLASHLIGHT & EMERGENCY LIGHT

LED flashlight:

- Double click the power button to turn on the white LED light.
- Tap on the power button again and the white LED light dim to 50%.
- Double click the power button to turn off the LED light.

Emergency light:

Press and hold the power button to turn on/off the red emergency light.

#### MAINTENANCE

- Do not use the DC port and the USB-C (1) port at the same time.
- When using the USB-A port and the USB-C (2) port simultaneously, the fast charging will not work.
- To prevent battery capacity of the power bank from decreasing, please unplug the AC plug after a full charge.
- Keep the product away from extreme ambient temperatures, flammable substances, or damp places.
- Let your power bank complete a full charge cycle every four months to prevent battery lifespan from shortening.
- Store your power bank half-charged (power level: 50%) when you store it long term.
- Do not charge and discharge your power bank simultaneously, which may damage the battery and shorten its lifespan.

- The charging conversion rate of this power bank is around 80%-90% (the 10%-20% conversion loss is due to the heat generation when power is transferred in batteries and charging cables). We kindly advise you to charge devices with the original charging cables for optimal charging.

- Avoid exposing your device to ambient temperatures higher than 104°F/40°C or lower than 32°F/0°C, which can permanently damage battery capacity.

#### FAQ

- As for the DC port and the USB-C (1) port, can I use one to recharge the power bank while the other one to charge my devices?**

No. The DC port and the USB-C (1) port cannot be used simultaneously.

- Why does my power bank fail to recharge itself?**

Check the connection between power bank, AC adaptor and AC power supply. The AC power supply needs to be 100-240V.

- Why does the power bank fail to charge other devices?**

Check the connection between power bank, cable and devices. Make sure the output of the power bank meets the requirements of your devices. (Please refer to the user manuals or labels of your devices and check the specifications.)

- Can I recharge the power bank when it is charging other devices?**

Yes. However, you can only use the USB-A port and the USB-C (2) port to charge your devices when you use either the DC port or the USB-C (1) port to recharge the power bank.

- Can I use solar panels to charge this power bank?**

The power bank can be charged by 100W-120W solar panels and the charging speed can reach up to 80W. It takes around 3-4 hours to fully charge the power bank in direct sunlight.

#### WARRANTY

- RENOGY products are covered by a 12-month limited warranty from the original purchase date. If any problems occur, please contact us for assistance. Refer to the last page of User Guide for contact information.

- We only provide after-sales services for products that are sold by RENOGY or retailers and distributors authorized by RENOGY. If you have purchased your unit from other channels, please contact your seller for more information about return and warranty.

#### CUSTOMER SUPPORT

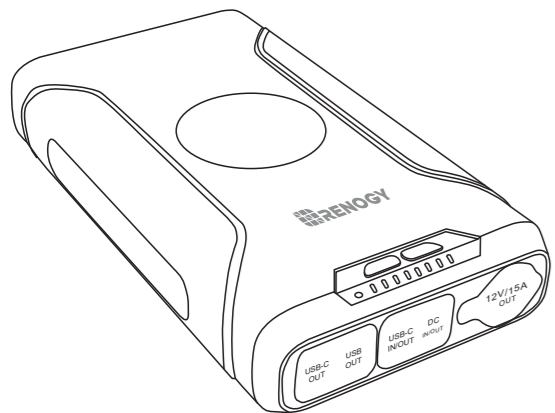
For any other questions or concerns, please send us an email at [efcustomersupport@163.com](mailto:efcustomersupport@163.com)



# 72000MAH/266WH

## 大容量モバイルバッテリー

SKU: RPB-72000PD



| 商品仕様      |   |
|-----------|---|
| 容量        | 266Wh/72000mAh                                      |
| 入力        |   |
| DC        | 18~24V/4A (84W 最大)                                  |
| USB-C (1) | DC5V/3A, 9V/3A, 12V/3A, 15V/3A, 20V/3A              |
| 出力        |   |
| DC        | 12V/5A, 16.5V/4A, 20V/3.5A, 24V/2A                  |
| シガーソケット   | 12V/15A 最大  |
| USB-A     | 5V/4.5A, 4.5V/5A, 9V/2A, 12V/1.5A                   |
| USB-C (1) | DC5V/3A, 9V/3A, 12V/3A, 15V/3A, 20V/3A, 60W 最大      |
| USB-C (2) | DC5V/3A, 9V/2A, 12V/2.25A (PPS: 3.3-11V/3A), 27W 最大 |
| ワイヤレス出力   | 10W   |
| 寸法        | 22.86 x 12.46 x 4.31cm                              |
| 重量        | 1.5kg   |

### ご注意:

- USB-C (1) ポートまたはDCポートのいずれかを別々に使用してください、同時に使用することはできません。
- USB-AポートとUSB-C (2) ポートを同時に使用すると、安全性のため合計の出力は16Wに制限されます。

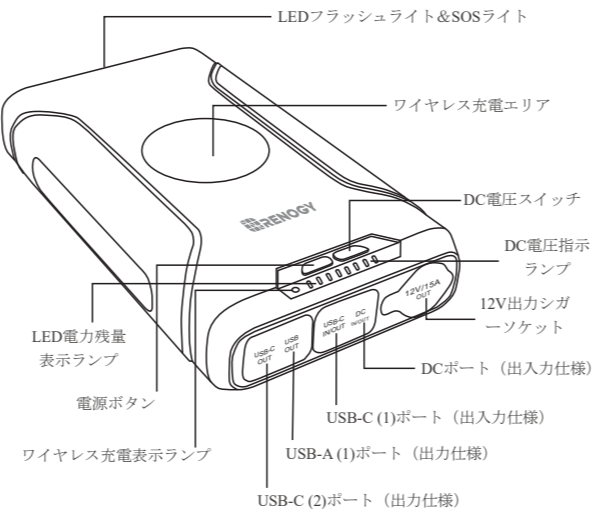
### パッケージ内容

- 1 x Renogy 72000mAh大容量モバイルバッテリー
- 1 x 40W ACコンセント
- 1 x 日本語取扱説明書
- 1 x ラップトップ用DCケーブル (DC出力仕様)
- 1 x ラップトップ用変換プラグ (8枚)



ようこそ

### 製品一覧図



### モバイルバッテリーに充電するについて

- 付属の40W ACコンセントを使用して、出力仕様DCポート経由でRenogy 72000mAhモバイルバッテリーを充電します。
- USB-Cケーブルを使用して、出力仕様USB-Cポート経由でRenogy 72000mAhモバイルバッテリーを充電します。(USB-Cケーブルは付属していません。)
- DCポート経由で充電する場合、最大入力80Wをサポートし、約3~4時間で充電完了されます。 USB-Cポート経由で充電する場合、最大入力60Wをサポートし、約5~6時間で充電完了されます。

### ご注意:

- USB-C (1) ポートまたはDCポートのいずれかを別々に使用してください、同時に使用することはできません。
- 本製品は、100Wのソーラーパネルでの入力をサポートしています。ソーラー充電の場合、必要なアダプタ/コネクタは別途ご購入ください。

### LED電力残量表示ランプ

- 左から右へ
- 1番目のLEDランプが点滅：電力残量は25%未満です。
- 2番目のLEDランプが点滅：電力残量は25%~50%以内です。
- 3番目のLEDランプが点滅：電力残量は50%~75%以内です。
- 4番目のLEDランプが点滅：電力残量は75%~99%以内です。
- モバイルバッテリーが完全に充電された場合、すべてのLED電力残量表示ランプが点灯したままになる状態です。

### シガーソケット

- シガーソケットを使用して、車載冷蔵庫、タイヤインフレーター、キャンプライト、ファンなど、150W未満のデバイスに電力を供給することが可能となります。
- モバイルバッテリーに接続する前に、どうぞデバイスの充電仕様を確認してください。

### USB-A & USB-Cポート

スマートフォン、タブレット、デジタルカメラ、その他のモバイルデバイスと互換性があります。

### ご注意:

- USB-C (1) ポートは出力と入力の両方をサポートしていますが、USB-C (2) ポートとUSB-Aポートは出力のみサポートしています。  
\* 出力仕様： デバイスは、単一のポートを介して入力および出力可能となります。
- モバイルバッテリーに接続する前に、デバイスの充電仕様を確認してください。

### ワイヤレス充電

- 電源ボタンを押してモバイルバッテリーをオンにし、ワイヤレス充電機能を起動しています。
- 緑のライトが点灯すると互換性のあるデバイスをモバイルバッテリーの上に置いてワイヤレス充電が始めています。

ご注意: 1.ワイヤレス充電の場合、AirPods (ワイヤレス充電ケース付き)、AirPods Pro、Apple Watch、およびその他の低出力デバイスをサポートしていません。

- ワイヤレス充電の間には、緑のライトが点灯したままになります。 デバイスをワイヤレス充電エリアから取り外すと、緑のライトが1分後でオフになります。

### ラップトップに充電するについて

ご注意: 1. 本製品を接続する前にどうぞラップトップの充電仕様をご確認ください。  
2. ラップトップを充電する場合は、目的の充電電圧として24Vを選択しないでください。

- ラップトップと互換性のあるラップトップ用交換プラグを選択してください。
- 電源ボタンを押してモバイルバッテリーをオンにします、そして赤の電圧指示ランプが点滅するまで電圧スイッチを長押しします、その後電圧スイッチを押して、目的の電圧を選択できます。
- 電源ケーブルを使用してラップトップをモバイルバッテリーに接続します。

充電電圧をリセットするには:

- ラップトップのプラグを抜きます。
- スイッチをもう一度3秒間長押しします。 赤の電圧指示ランプが点滅したら、スイッチを押して目的の電圧を選択可能となります。

### LEDフラッシュライト&SOSライ

LEDフラッシュライト:

- 二回目で電源ボタンを押して白色光のLEDライトをオンにします。
- もう一回電源ボタンを押してLEDライトの光が50%まで暗くなります。
- 再度二回目で電源ボタンを押してLEDライトをオフにします。

SOSライト:

電源ボタンを長押しすると赤色光のSOSライトをオン/オフにします。

### 注意事項

- DCポートとUSB-C (1)ポートを同時に使用しないでください。
- USB-AポートとUSB-C (2) ポートを同時に使用すると、急速充電が機能できません。
- モバイルバッテリーの電池容量が損傷されないために、フル充電後はACプラグを抜いてください。
- 温度極端な環境や、可燃性物質、または湿気のある場所で本製品を保管しないでください。
- バッテリーの使用期限が延べるために、本製品を4か月ごとにフル充電することを完了させてください。
- 長期間使用しないの場合は、モバイルバッテリーを半充電 (電力レベル: 50%) したままに保管してください。
- モバイルバッテリーの充電と放電を同時に行うことをお勧めしていません。そうするとバッテリーが損傷し、使用期限が短くなる可能性があります。

- 本製品の充電変換率は約80%~90%です (10%~20%の変換損失は、バッテリーから充電ケーブルへの電力が転送される時の発熱によるものです)。 充電時電力の損失を減らすために、オリジナルの充電ケーブルでデバイスを充電することをお勧めします。

- 本製品を40°Cより高いまたは0°Cより低いような極端な環境に置いていないください。バッテリー容量が永遠に損傷する可能性があります。

### FAQ

- DCポートとUSB-C (1)ポートについて、一方を使用してモバイルバッテリーに充電し、もう一方を使用してデバイスに充電することができますか。

ダメです、モバイルバッテリーを充電しても放電しても同時にDCポートとUSB-C (1)ポートを使用することができません。

- モバイルが充電に失敗するのはなぜですか。

モバイルバッテリー、ACコンセント、AC電源の接続を確認してください。AC電源は100-240Vである必要があります。

- モバイルバッテリーが他のデバイスの充電に失敗するのはなぜですか。

モバイルバッテリー、ケーブル、デバイスの接続を確認してください。モバイルバッテリーの出力がデバイスの要件を満たしていることを確認してください。(デバイスの取扱説明書またはラベルを参照して、仕様を確認してください。)

- 他のデバイスを充電しているときにモバイルバッテリーを再充電できますか。

はい、できます。しかし、DCポートまたはUSB-C (1) ポートのいずれかを使用してモバイルバッテリーを再充電する場合は、USB-AポートとUSB-C (2) ポートしかを使用してデバイスを充電できません。

- ソーラーパネルを使用してモバイルバッテリーを充電できますか。

100W~120Wのソーラーパネルを介してモバイルバッテリーに充電可能となります、最大入力は80Wに達することができます。 直射日光の当たる場所でモバイルバッテリーを完全に充電するには、約3~4時間かかります。

### 品質保証について

- 当社は本製品の購入日から、12ヶ月の品質保証期間を提供しております。製品に何か問題がございましたら、サポートチームにお気軽に問い合わせください。

### カスタマーサポート

本製品に何か不明な点ございましたら、ご連絡をいただきますようお願いします。  
Eメール: [efcustomersupport@163.com](mailto:efcustomersupport@163.com)