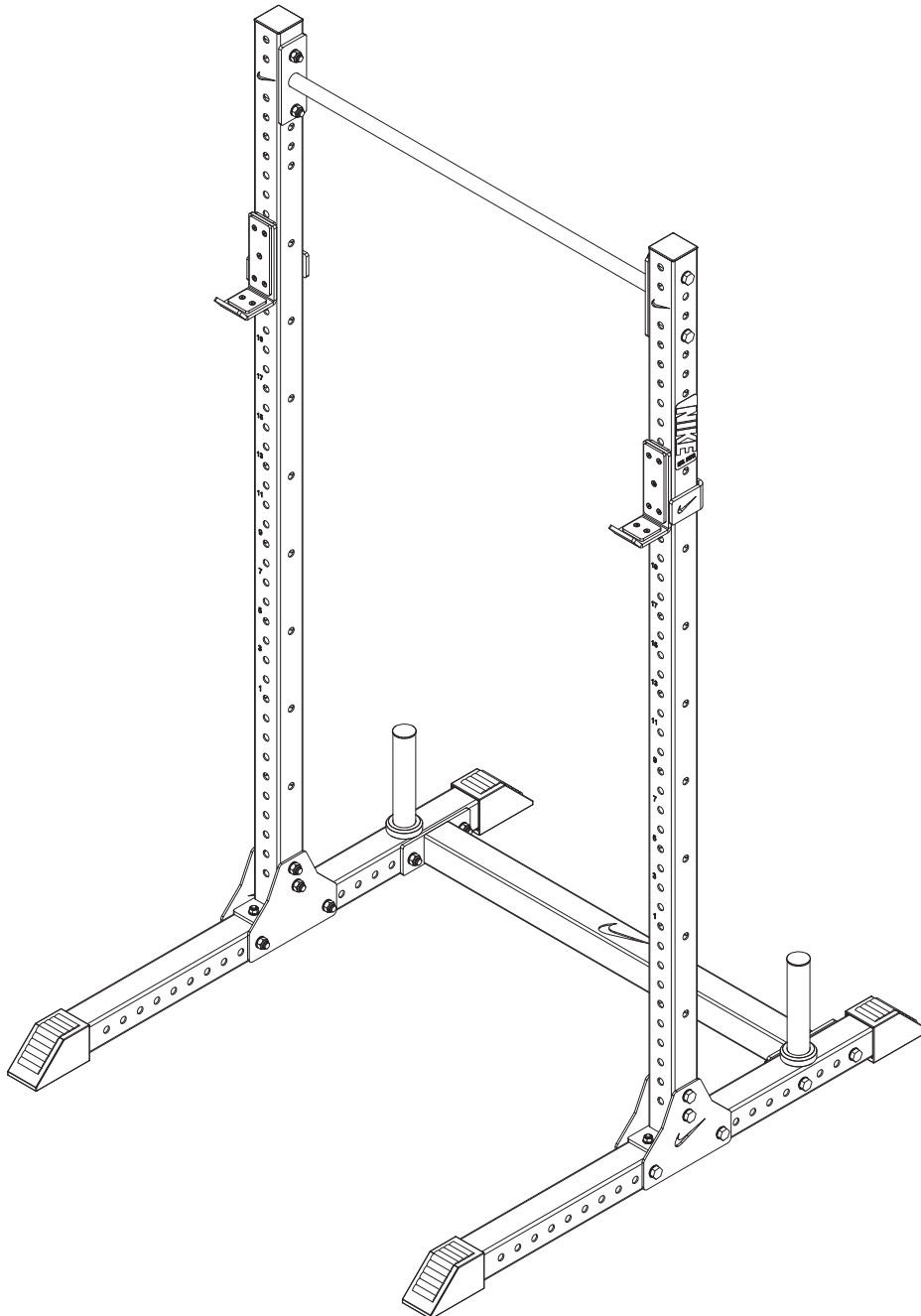











# Nike Squat Rack 93in

Assembly  
Instructions

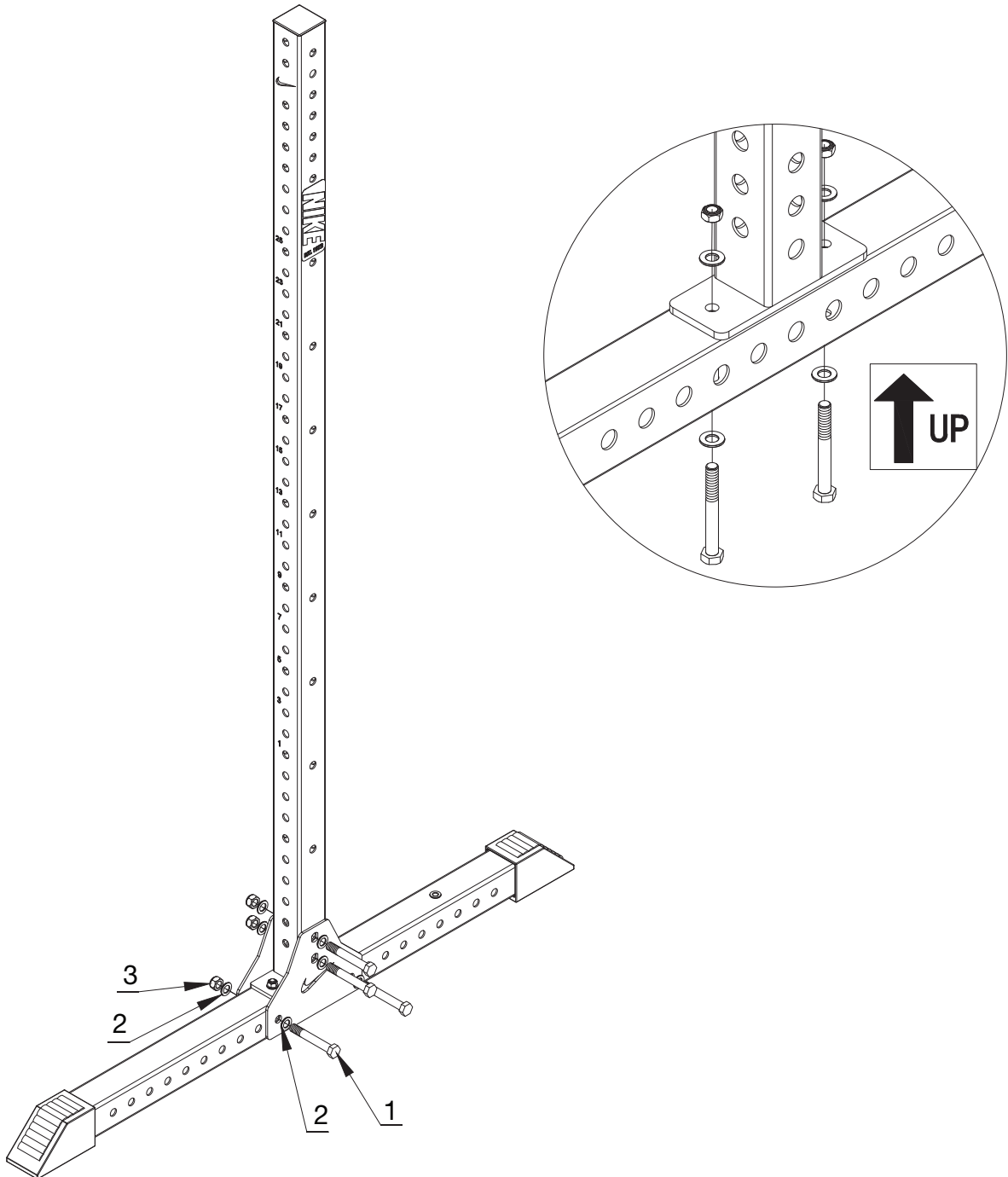


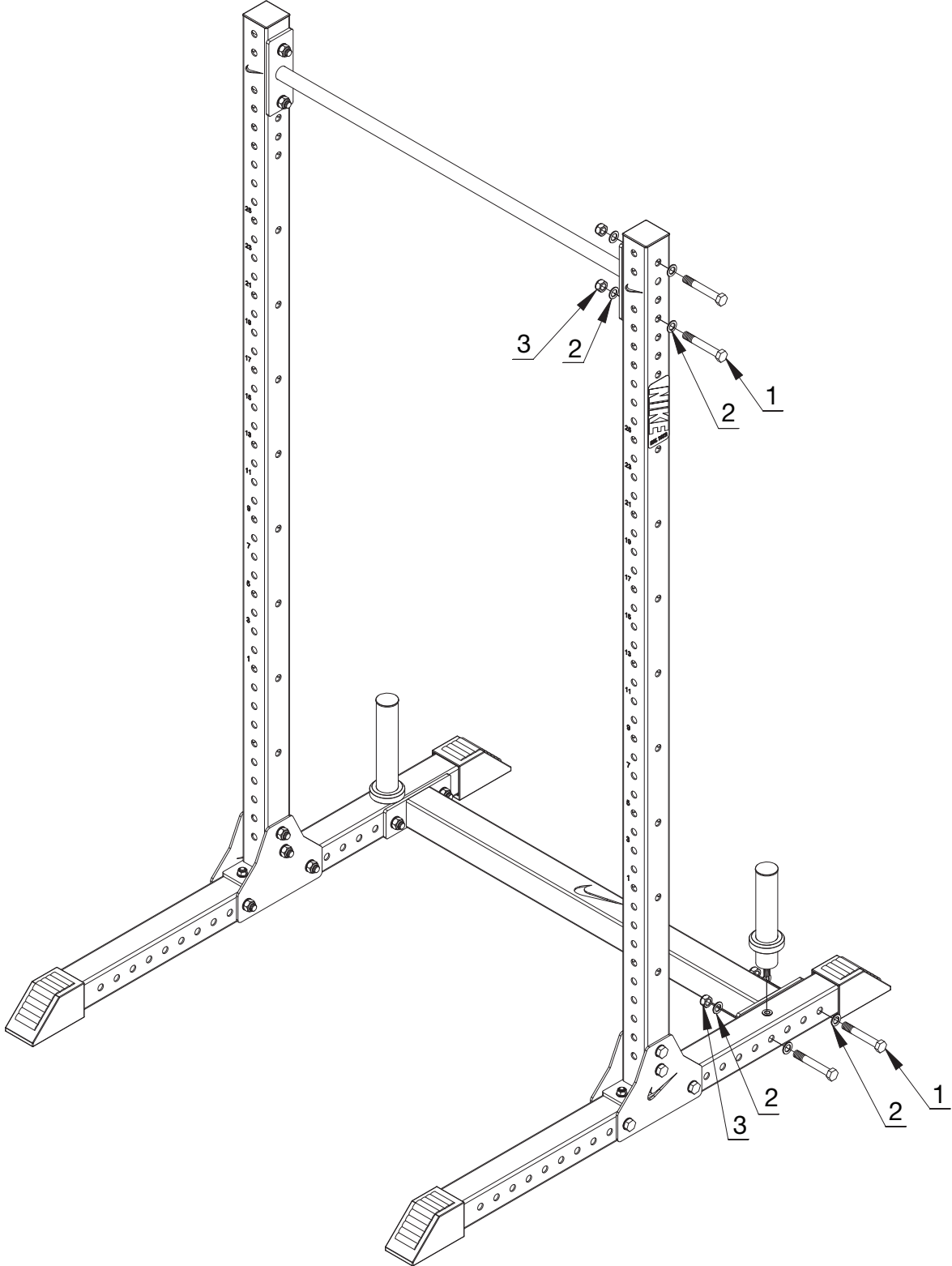
Access Instructional Guides at [NikeStrength.com](https://www.nikestrength.com)  
Accédez aux guides pédagogiques sur [NikeStrength.com](https://www.nikestrength.com)

Part / Partie	Description / Description	Size / Taille	Quantity / Quantité
1 	<b>Hex Bolt / Boulon de hexagonale</b>	<b>M16x110</b>	<b>16</b>
2 	<b>Washer / Rondelle</b>	<b>φ16</b>	<b>32</b>
3 	<b>Nut / Écrou</b>	<b>M16</b>	<b>16</b>
4 	<b>Hex Bolt / Boulon de hexagonale</b>	<b>M12x100</b>	<b>4</b>
5 	<b>Washer / Rondelle</b>	<b>φ12</b>	<b>8</b>
6 	<b>Nut / Écrou</b>	<b>M12</b>	<b>4</b>

 **Choking Hazard.** Small parts - Please exercise caution if small children or pets are present.  
Risque d'étouffement. Petites pièces - Veuillez faire preuve de prudence si de jeunes enfants ou des animaux domestiques sont présents.

# 1





**EN** ⚠ **WARNING:** SPORT TRAINING CAN RESULT IN SERIOUS OR FATAL INJURY. RISK OF INJURY CAN BE LESSENED WHEN SAFE TECHNIQUES AND COMMON SENSE ARE PRACTICED. DO NOT USE PRODUCT WITHOUT A SPOTTER. DO NOT EXERCISE WITHOUT PROPER INSTRUCTION OR WITHOUT FIRST CONSULTING YOUR PHYSICIAN. IF YOU EXPERIENCE DISCOMFORT WHILE USING THIS PRODUCT, STOP ACTIVITY IMMEDIATELY. PRODUCT NOT DESIGNED FOR USE BY CHILDREN AGE 14 OR YOUNGER. PRODUCT NOT DESIGNED FOR USES OTHER THAN EXERCISE. ALWAYS CHECK PRODUCT FOR WORN OR DAMAGED PARTS BEFORE USE. IF ANY DEFECTS ARE FOUND DO NOT USE PRODUCT. DRY HANDS BEFORE USE TO ENSURE GRIP. DO NOT EXERCISE WITHOUT APPROPRIATE FOOTWEAR. ALWAYS USE PRODUCT ON A SOLID, LEVEL SURFACE. DO NOT MODIFY THE EQUIPMENT IN ANY WAY. PRODUCT IS ONLY DESIGNED FOR VERTICAL LOADS. DO NOT APPLY ANY FORCE TO THE RACK THAT MAY CAUSE IT TO TIP. DO NOT LOAD J-CUPS BEYOND THE DESIGNED WEIGHT LIMITATION OF 700 LB (317 KG). THE WEIGHT LIMITATION OF THE PULL UP BAR IS 475 LB (215 KG). BUYER ASSUMES ALL LIABILITY, RISKS, AND RESPONSIBILITIES FOR ALL DAMAGE, INJURY, OR DEATH WHICH MAY OCCUR DURING OR FOLLOWING INCORRECT ASSEMBLY, INSTALLATION, OR USE OF THIS EQUIPMENT IN ANY MATTER WHATSOEVER.

**FR** ⚠ **AVERTISSEMENT!** L'ENTRAÎNEMENT SPORTIF PEUT ENTRAÎNER DES BLESSURES GRAVES, VOIRE MORTELLES. LE RISQUE DE BLESSURE PEUT ÊTRE DIMINUÉ QUAND DES TECHNIQUES SÉCURITAIRES ET DU BON SENS SONT PRATIQUÉS. NE PAS UTILISER LE PRODUIT SANS UN SPOTTER. NE PAS FAIRE D'EXERCICES SANS INSTRUCTION APPROPRIÉE OU SANS CONSULTER AU PRÉALABLE VOTRE MÉDECIN. SI VOUS RENCONTREZ DE L'INCONFORT LORS DE L'UTILISATION DE CE PRODUIT, ARRÊTEZ IMMÉDIATEMENT TOUTE ACTIVITÉ. PRODUIT NON CONÇU POUR ÊTRE UTILISÉ PAR DES ENFANTS DE 14 ANS OU MOINS. PRODUIT NON CONÇU POUR DES UTILISATIONS AUTRES QUE L'EXERCICE. VÉRIFIEZ TOUJOURS LE PRODUIT POUR LES PIÈCES USÉES OU ENDOMMAGÉES AVANT UTILISATION. SI DES DÉFAUTS SONT TROUVÉS, NE PAS UTILISER LE PRODUIT. SÉCHEZ LES MAINS AVANT UTILISATION POUR GARANTIR L'ADHÉRENCE. NE PAS FAIRE DE L'EXERCICE SANS DES CHAUSSURES APPROPRIÉES. UTILISEZ TOUJOURS LE PRODUIT SUR UNE SURFACE SOLIDE ET DE NIVEAU. NE PAS MODIFIER L'EQUIPEMENT EN AUCUNE MANIÈRE. LE PRODUIT EST UNIQUEMENT CONÇU POUR LES CHARGES VERTICALES. N'APPLIQUEZ AUCUNE FORCE SUR LA GRILLE QUI POURRAIT LA FAIRE BASCULER. NE CHARGEZ PAS LES J-CUPS OU LES ÉPAGLES DE SÉCURITÉ AU-DELA DE LA LIMITE DE POIDS CONÇU DE 700 LB (317 KG). LA LIMITE DE POIDS DE LA BARRE DE TRACTION EST DE 475 LB (215 KG). L'ACHETEUR ASSUME TOUTES LES RESPONSABILITÉS, RISQUES ET RESPONSABILITÉS POUR TOUTS DOMMAGES, BLESSURES OU DÉCÈS QUI PEUVENT SURVENIR PENDANT OU SUIVANT UN ASSEMBLAGE, UNE INSTALLATION OU UNE UTILISATION INCORRECTE DE CET EQUIPEMENT DANS QUELQUE QUESTION QUE CE SOIT.